

(19)대한민국특허청(KR)
(12) 공개특허공보(A)

(51) Int. Cl.⁷
G09G 3/30

(11) 공개번호 10-2005-0112921
(43) 공개일자 2005년12월01일

(21) 출원번호 10-2004-0038363
(22) 출원일자 2004년05월28일

(71) 출원인 삼성에스디아이 주식회사
경기 수원시 영통구 신동 575
(72) 발명자 이재성
서울특별시성동구금호동3가두산아파트103-102
(74) 대리인 신영무

심사청구 : 있음

(54) 유기 발광 표시장치 및 그것의 적색화 방지 구동 방법

요약

본 발명은 유기 발광 표시장치 및 그 구동 방법에 관한 것이다. 본 발명에 따른 유기 발광 표시장치는 적색 부화소, 녹색 부화소, 청색 부화소로 각각 이루어지는 복수의 화소를 포함하며, 인가되는 복수의 데이터 신호 및 선택 신호에 따라 화상을 표시하는 화상표시부와, 화소에 데이터 신호 및 선택 신호를 전달하는 구동부, 그리고 복수의 데이터 신호에 상응하는 적색 부화상 신호, 녹색 부화상 신호 및 청색 부화상 신호를 포함한 화상 신호를 구동부에 전달하는 제어부를 포함하되, 제어부는 적색, 녹색, 청색의 부화소 중 수명이 가장 긴 부화소를 오프시키는 블랙 레벨의 부화상 신호를 포함한 그레이 레벨의 화상 신호를 수신하고, 블랙 레벨의 부화상 신호가 그레이 레벨의 데이터 신호로 변화되어 수명이 가장 긴 부화소에 전달되도록 동작하는 것을 특징으로 한다.

대표도

도 2

색인어

유기 EL, OLED, 디스플레이, 발광 재료, 수명, 적색화, 오프 레벨

명세서

도면의 간단한 설명

도 1a는 종래의 유기 발광 표시장치에 대한 개략적인 블록도이다.

도 1b는 종래의 유기 발광 표시장치의 화소에 대한 회로도이다.

도 2는 본 발명의 제1 실시예에 따른 유기 발광 표시장치에 대한 블록도이다.

도 3 및 도 4는 본 발명의 제1 실시예에 따른 유기 발광 표시장치의 적색화 방지 구동 방법에 대한 순서도이다.

도 5 및 도 6은 본 발명의 제2 실시예에 따른 유기 발광 표시장치의 적색화 방지 구동 방법에 대한 순서도이다.

도 7은 본 발명의 제2 실시예에 따른 유기 발광 표시장치의 데이터 구동부에 대한 블록도이다.

도 8은 도 7의 데이터 구동부의 디지털 아날로그 컨버터에 대한 개략적인 블록도이다.

도 9는 본 발명의 바람직한 실시예에 따른 RGB 데이터 신호에 대한 도면이다.

<도면의 주요 부분에 부호의 설명>

200: 유기 발광 표시장치 300: 제어부

400: 데이터 구동부 450: 디지털 아날로그 컨버터

470: 스위칭 수단 500: 주사 구동부

600: 화상표시부 700: 화소

800: 적색화 방지부

발명의 상세한 설명

발명의 목적

발명이 속하는 기술 및 그 분야의 종래기술

본 발명은 유기 발광 표시장치 및 그것의 적색화 방지 구동 방법에 관한 것이다.

일반적으로 평판 표시장치는 음극선관 구조의 텔레비전이나 컴퓨터 모니터보다 두께가 얇고 가벼운 화상 표시 장치를 말한다. 평판 표시장치에는 예를 들어 액정 표시장치(liquid crystal display, LCD), 플라즈마 디스플레이 패널(plasma display panel, PDP), 전계방출 표시장치(field emission display, FED), 유기 발광(organic electro luminescence) 표시장치 등이 있다. 그 중에 유기 발광 표시장치는 유기물 박막에 음극과 양극을 통하여 주입된 전자와 정공이 재결합(recombination)하여 여기자(exciton)를 형성하고 형성된 여기자로부터 특정한 파장의 빛이 발생하는 현상을 이용한 표시 장치이다.

도 1a는 종래의 유기 발광 표시장치에 대한 개략적인 블록도이다. 도 1b는 도 1a의 유기 발광 표시장치의 화소에 대한 회로도이다.

도 1a 및 도 1b를 참조하면, 종래의 유기 발광 표시장치(100)는 인가되는 데이터 전압에 따라 화상을 표시하는 복수의 화소(104)를 포함하는 화상표시부(110)와, 화상표시부(110)에 주사선(S1~Sn)을 통해 선택 신호를 인가하는 주사 구동부(106)와, 화상표시부(110)에 데이터선(D1~Dm)을 통해 데이터 전압을 공급하는 데이터 구동부(108), 그리고 주사 구동부(106) 및 데이터 구동부(108)에 클럭 신호나 동기 신호 등의 제어 신호, 데이터 신호 및 전원을 공급하는 제어부(미도시)를 포함한다. 이러한 유기 발광 표시장치(100)에서는 도 1b에 나타낸 바와 같이 화소(104) 내에 스위칭 소자 등의 능동 소자를 배치하여 각각의 화소를 제어하는 능동 구동 방식이 채용될 수 있다. 이러한 경우, 능동 소자로는 박막 트랜지스터(thin film transistor, TFT)가 주로 사용된다.

예를 들어 화소(104)는 2개의 트랜지스터와 하나의 커패시터로 각각 이루어지며 적색(R), 녹색(G), 청색(B) 중 어느 하나의 칼라를 표시하는 복수의 부화소를 포함한다. 부화소는 유기 발광 소자(organic light emitting diode; OLED)와, 주사선(Sn)의 선택 신호에 응답하여 데이터선(Dm-1, Dm, Dm+1)에 인가된 데이터 전압을 저장 커패시터(Cs1, Cs2, Cs3)에 각각 전달하는 스위칭 소자(M2, M4, M6)와, 전원전압(VDD)에 연결되어 유기 발광 소자에 구동 전압을 각각 공급하는 구동 트랜지스터(M1, M3, M5)를 포함한다.

유기 발광 소자는 캐소드 전극과 애노드 전극 사이에 발광층(emitting layer, EML)과 정공 수송층(hole transport layer, HTL)을 포함하는 적층 박막 구조로 형성된다. 또한 유기 발광 소자는 전자와 정공의 주입 및 이동 특성의 향상을 통해 발광 효율을 높이기 위하여 전자 주입층(electron injecting layer, EIL), 정공 주입층(hole injecting layer, HIL), 정공 저지층(hole blocking layer, HBL)을 추가적으로 포함할 수 있다.

상술한 유기 발광 표시장치는 자발광 소자이므로 액정표시장치와 달리 별도의 광원을 필요로 하지 않는다는 장점을 가지고 있다. 그리고 유기 발광 표시장치는 시야각이 넓고, 명암대비(contrast ratio)가 크고, 2mm 정도의 초박형 디스플레이의 구현이 가능하며, 응답시간이 수 μs 정도로 동화상 구현이 쉽고, 직류 5-15V의 낮은 저압으로 구동 가능하다는 장점을 가지고 있다. 또한, 유기 발광 표시장치의 휘도는 유기 발광 소자에 흐르는 전류량에 의하여 제어된다는 특징을 가지고 있다.

그러나, 종래의 유기 발광 표시장치를 오랜 시간 동안 구동하게 되면, 그 화면이 전체적으로 적색화(reddish)된다. 이것은 유기 발광 표시장치에 사용되는 적색, 녹색, 청색의 유기 발광 재료의 수명 중에서 청색과 녹색의 유기 발광 재료의 수명이 적색 유기 발광 재료의 수명보다 짧기 때문에 발생한다. 따라서, 종래의 유기 발광 표시장치에서는 표시장치의 수명이 다하기 전에 표시장치의 화면이 적색화되어 더 이상 원하는 색을 표시할 수 없다는 문제점이 있다.

발명이 이루고자 하는 기술적 과제

본 발명은 상술한 문제점을 해결하기 위해 도출된 것으로, 본 발명의 목적은 화소 내의 수명이 가장 긴 유기 발광 재료를 가진 부화소를 나머지 부화소보다 더 구동시켜 각 부화소에 포함된 유기 발광 재료의 수명이 유사하게 되도록 조절함으로써, 칼라 유기 발광 표시장치의 단색화 경향을 방지하는 유기 발광 표시장치 및 그 구동 방법을 제공하는 것이다.

본 발명의 다른 목적은 유기 발광 재료의 수명이 서로 달라 발생하는 적색화를 방지함으로써, 실질적으로 표시장치의 사용 수명이 연장되는 유기 발광 표시장치 및 그 구동 방법을 제공하는 것이다.

발명의 구성 및 작용

상술한 목적으로 달성하기 위하여, 본 발명의 일 측면에 따르면, 적색 부화소, 녹색 부화소, 청색 부화소로 각각 이루어지는 복수의 화소를 포함하며, 인가되는 복수의 데이터 신호 및 선택 신호에 따라 화상을 표시하는 화상표시부와, 상기 화소에 상기 데이터 신호 및 상기 선택 신호를 전달하는 구동부, 및 상기 복수의 데이터 신호에 상응하는 적색 부화상 신호, 녹색 부화상 신호 및 청색 부화상 신호를 포함한 화상 신호를 상기 구동부에 전달하는 제어부를 포함하되, 상기 제어부는, 상기 적색, 녹색, 청색의 부화소 중 수명이 가장 긴 부화소를 오프시키는 블랙 레벨의 부화상 신호를 포함한 그레이 레벨의 화상 신호를 수신하고, 상기 블랙 레벨의 부화상 신호가 그레이 레벨의 상기 데이터 신호로 변화되어 상기 수명이 가장 긴 부화소에 전달되도록 동작하는 유기 발광 표시장치가 제공된다.

바람직한 일 실시예에서, 상기 수명이 가장 긴 부화소는 적색 부화소이다.

또한, 상기 부화소는 백색 부화소를 추가적으로 포함하고, 상기 부화상신호는 백색 부화상신호를 추가적으로 포함한다.

또한, 상기 그레이 레벨의 데이터 신호는 블랙 레벨의 데이터 신호의 레벨을 100으로 할 때, 0.5% 이상 3% 이하로 감소된 레벨을 갖는다.

또한, 상기 데이터 신호는 전압 신호 및 전류 신호 중 어느 하나이다.

또한, 상기 제어부는 상기 블랙 레벨의 부화상 신호를 수신하면 그레이 레벨의 부화상 신호를 상기 구동부에 전달하며, 상기 구동부는 상기 그레이 레벨의 부화상 신호에 상응하는 상기 그레이 레벨의 데이터 신호를 상기 수명이 가장 긴 부화소에 전달한다.

또한, 상기 제어부는 상기 블랙 레벨의 부화상 신호를 수신하면, 상기 블랙 레벨의 부화상 신호 및 제어 신호를 상기 구동부에 전달하며, 상기 구동부는 상기 블랙 레벨의 부화상 신호 및 제어 신호를 수신하면, 상기 블랙 레벨의 부화상 신호를 상기 그레이 레벨의 데이터 신호로 변환하여 출력한다.

또한, 상기 구동부는 상기 데이터 신호를 상기 화상표시부에 제공하는 데이터 구동부 및 상기 선택 신호를 상기 화상표시부에 제공하는 주사 구동부를 포함하며, 상기 데이터 구동부는 상기 블랙 레벨의 부화상 신호를 블랙 레벨의 데이터 신호로 변환하는 디지털-아날로그 컨버터, 및 상기 블랙 레벨의 데이터 신호를 상기 그레이 레벨의 데이터 신호로 변환하여 출력하는 출력 증폭기를 포함한다.

본 발명의 다른 측면에 따르면, 적색 부화소, 녹색 부화소, 청색 부화소로 각각 이루어지는 복수의 화소를 포함하며, 인가되는 복수의 데이터 신호 및 선택 신호에 따라 화상을 표시하는 화상표시부와, 상기 화소에 상기 데이터 신호 및 상기 선택 신호를 전달하는 구동부, 그리고 상기 복수의 데이터 신호에 상응하는 적색 부화상 신호, 녹색 부화상 신호 및 청색 부화상 신호를 포함한 화상 신호를 상기 구동부에 전달하는 제어부를 포함하는 유기 발광 표시장치의 구동 방법으로서, 상기 적색, 녹색 및 청색의 부화소 중 수명이 가장 긴 부화소를 오프시키는 블랙 레벨의 부화상 신호를 포함한 그레이 레벨의 화상 신호를 수신하는 단계와, 상기 블랙 레벨의 부화상 신호를 그레이 레벨의 데이터 신호로 변환하는 단계, 및 상기 그레이 레벨의 데이터 신호를 상기 수명이 가장 긴 부화소에 전달하는 단계를 포함하는 유기 발광 표시장치의 구동 방법이 제공된다.

바람직한 일 실시예에서, 상기 블랙 레벨의 부화상 신호를 그레이 레벨의 데이터 신호로 변환하는 단계는, 상기 제어부가 수신한 상기 블랙 레벨의 부화상 신호를 그레이 레벨의 부화상 신호로 변경하여 상기 구동부에 전달하는 단계, 그리고 상기 구동부가 상기 그레이 레벨의 부화상 신호를 상기 그레이 레벨의 데이터 신호로 변환하는 단계를 포함한다.

또한, 상기 블랙 레벨의 부화상 신호를 그레이 레벨의 데이터 신호로 변환하는 단계는, 상기 제어부가 상기 블랙 레벨의 부화상 신호 및 제어 신호를 상기 구동부에 전달하는 단계, 그리고 상기 구동부가 상기 제어 신호에 따라 상기 블랙 레벨의 부화상 신호를 상기 그레이 레벨의 데이터 신호로 변환하는 단계를 포함한다.

또한, 상기 구동부가 상기 제어 신호에 따라 상기 블랙 레벨의 부화상 신호를 상기 그레이 레벨의 데이터 신호로 변환하는 단계는, 디지털-아날로그 컨버터를 통해 상기 블랙 레벨의 부화상 신호를 블랙 레벨의 데이터 신호로 변환하는 단계, 그리고 상기 디지털-아날로그 컨버터의 출력단에 연결된 출력 증폭기를 통해 상기 블랙 레벨이 데이터 신호를 상기 그레이 레벨의 데이터 신호로 변환하여 출력하는 단계를 포함한다.

또한, 상기 그레이 레벨의 데이터 신호는 블랙 레벨의 데이터 신호의 레벨을 100으로 할 때 0.5% 이상에서 3% 이하로 감소된 레벨을 포함한다.

이하, 첨부된 도면을 참고로 하여 본 발명의 실시예에 대하여 본 발명이 속하는 기술 분야에서 통상의 지식을 가진 자가 용이하게 실시할 수 있도록 상세히 설명하기로 한다. 그러나 본 발명은 여러 가지 형태로 변형되어 구현될 수 있으며 여기에서 설명하는 실시예에 한정되지 않는다.

도 2는 본 발명의 제1 실시예에 따른 유기 발광 표시장치에 대한 개략적인 블록도이다.

도 2를 참조하면, 유기 발광 표시장치(200)는 제어부(300), 데이터 구동부(400), 주사 구동부(500), 복수의 화소(700)를 구비한 화상표시부(600), 및 적색화 방지부(800)를 포함한다.

제어부(300)는 비디오 카드 등과 같은 외부 장치(미도시)로부터 화상 신호를 받는다. 제어부(300)는 동기 신호와 클럭 신호를 데이터 구동부(400) 및 주사 구동부(500)에 각각 공급한다. 또한, 제어부(300)는 예를 들어 화상 신호를 프레임 단위로 저장하고 동기 신호나 클럭 신호 등에 의한 타이밍에 맞춰 화상 신호를 데이터 구동부(400)에 공급한다.

데이터 구동부(400)는 제어부(300)로부터 화상 신호를 수신한다. 그리고 수신한 화상 신호를 화상표시부(600)의 구동 방식에 적합한 데이터 신호로 변환한다. 그리고 데이터 구동부(400)는 데이터선(D1~Dm)을 통해 변환된 데이터 신호를 화상표시부(600)에 공급한다. 이때, 데이터 신호는 데이터 전압 또는 데이터 전류일 수 있다.

주사 구동부(500)는 선택 신호를 주사선(S1~Sn)을 통해 화상표시부(600)에 인가한다. 선택 신호는 화소(700) 내의 유기 발광 소자에 연결되어 있는 스위칭 소자(미도시)를 턴온시키고, 그것에 의해 스위칭 소자의 일단에 연결된 데이터선으로부터 데이터 신호가 화소(700) 내에 공급된다.

화상표시부(600)는 인가되는 데이터 신호에 따라 화상을 각각 표시하는 복수의 화소(700)를 포함한다. 각 화소(700)는 도 1b에 도시한 바와 같이 적색, 녹색 또는 청색을 내는 유기 발광 소자와 이들 유기 발광 소자에 각각 연결되는 화소 회로

를 포함한다. 각 유기 발광 소자는 적색, 녹색 및 청색 유기 발광 재료 중 어느 하나의 유기 발광 재료로 이루어진 적색, 녹색 또는 청색 유기 발광층을 포함한다. 적색, 녹색 및 청색의 유기 발광 재료는 재료 자체의 특성에 의해 각각의 고유한 수명을 갖는다. 예를 들면, 적색을 내는 유기 발광 재료의 수명은 녹색 및 청색을 내는 유기 발광 재료의 수명에 비해 대략 두 배의 수명을 갖는다.

또한, 본 실시예에 따른 제어부(300)는 적색화 방지부(800)를 포함한다. 이것은 일례로써, 본 발명에 따른 제어부(300)는 적색화 방지부(800) 대신에 녹색화 방지부나 청색화 방지부를 포함할 수 있다. 적색화 방지부(800)는 화상표시부(600)의 적색화를 방지하기 위한 일련의 제어 루틴을 포함한다. 여기서, 적색화는 각 유기 발광 재료의 수명 차이에 따라 먼저 녹색 및 청색 유기 발광층의 수명이 적색 유기 발광층의 수명보다 짧아 화상표시부(600)의 갈라 화상이 적색 계열의 화상으로 표시되는 것을 말한다. 적색화 방지부(800)의 일련의 제어 루틴은 적색 유기 발광층이 녹색 및 청색 유기 발광층보다 더 많은 시간 동안 구동되도록 데이터 구동부(400)를 제어하는 것을 말한다.

이를 위해, 제어부(300)는 수명이 가장 긴 적색 유기 발광층을 포함한 부화소를 오픈시키는 블랙 레벨의 부화상 신호를 포함한 그레이 레벨의 화상 신호가 입력되면, 적색화 방지부(800)의 제1 처리 순서에 따라 화상 신호를 직접 제어하여 블랙 레벨의 부화상 신호 대신에 소정의 그레이 레벨의 부화상 신호를 포함한 그레이 레벨의 화상 신호를 데이터 구동부(400)에 전달한다. 여기서, 그레이 레벨은 디지털 화상 표시를 위하여 화소의 밝기를 예를 들면 64 그레이 스케일(gray scale)로 구분할 때, 화소 내의 유기 발광 소자를 오픈시키는 블랙 레벨과 유기 발광 소자가 최대 휘도를 표시하는 화이트 레벨 사이에 속하는 계조 레벨 또는 휘도 레벨을 나타낸다. 그리고 부화상 신호는 하나의 화소에 포함된 적색, 녹색, 청색의 부화소에 각각 전달되는 신호를 나타낸다.

다른 한편으로, 제어부(300)는 수명이 가장 긴 적색 유기 발광층을 포함한 부화소를 오픈시키는 블랙 레벨의 부화상 신호를 포함한 그레이 레벨의 화상 신호가 입력되면, 적색화 방지부(800)의 제2 처리 순서에 따라 화상 신호와 함께 적색화 방지를 위한 제어 신호를 데이터 구동부(400)에 전달하여, 데이터 구동부(400)에서 블랙 레벨의 부화상 신호가 그레이 레벨의 데이터 신호로 변환되어 수명이 가장 긴 적색 유기 발광층에 공급되도록 한다. 이러한 유기 발광 표시장치의 적색화 방지 방법에 대하여 아래에서 보다 구체적으로 설명하기로 한다.

도 3 및 도 4는 본 발명의 제1 실시예에 따른 유기 발광 표시장치의 적색화 방지 구동 방법에 대한 순서도이다.

도 3을 참조하면, 먼저 제어부가 RGB 화상 신호를 수신한다(302). 그리고, RGB 화상 신호가 그레이 레벨인가를 판단한다(304). 여기서, RGB 화상 신호는 적색(R) 표시를 위한 적색 부화상 신호, 녹색(G) 표시를 위한 녹색 부화상 신호 그리고 청색(B) 표시를 위한 청색 부화상 신호를 포함한다. 다음, RGB 화상 신호가 그레이 레벨이면, RGB 화상 신호에 블랙 레벨의 제1 부화상 신호가 포함되어 있는가를 판단한다(306). 여기서, 블랙 레벨은 유기 발광 소자를 오픈시키는 오프 레벨의 전압 신호 또는 전류 신호를 나타내며, 제1 부화상 신호는 하나의 화소 내의 복수의 유기 발광 소자 중 수명이 가장 긴 유기 발광 재료를 포함한 유기 발광 소자에 전달되는 적색, 녹색 및 청색 부화상 신호 중 어느 하나의 부화상 신호를 나타낸다.

그 후, RGB 화상 신호에 블랙 레벨의 제1 부화상 신호가 포함되어 있으면, 제어부는 블랙 레벨의 제1 부화상 신호가 그레이 레벨의 제1 부화상 신호로 대체되도록 처리한다(308a).

다음, 제어부는 블랙 레벨의 제1 부화상 신호를 포함한 RGB 화상 신호 대신에 그레이 레벨의 제1 부화상 신호를 포함한 변경된 RGB 화상 신호를 구동부에 공급한다(310a).

한편, 단계 304에서 RGB 화상 신호가 그레이 레벨이 아니고 블랙 레벨이나 화이트 레벨이면, 또는 단계 306에서 RGB 화상 신호에 블랙 레벨의 제1 부화상 신호가 포함되어 있지 않으면, 제어부는 RGB 화상 신호를 기존의 방식대로 처리한다(312). 여기서, 블랙 레벨의 RGB 화상 신호는 적색, 녹색 및 청색 부화상 신호 모두가 유기 발광 소자를 오픈시키는 블랙 레벨인 것을 나타내고, 화이트 레벨은 적색, 녹색 및 청색 부화상 신호가 모두 최대 휘도를 갖는 계조 레벨 또는 화이트 레벨인 것을 나타낸다. 그리고 기존의 방식은 RGB 화상 신호가 프레임 메모리 등에 저장된 후 소정의 명령에 따라 데이터 구동부에 전달되는 것을 나타낸다. 그 후, 제어부는 RGB 화상 신호를 구동부에 전달한다(314).

다음으로, 도 4를 참조하면, 구동부는 제어부로부터 RGB 화상 신호 또는 변경된 RGB 화상 신호를 수신한다(322). 구동부는 기존의 방식대로 입력된 RGB 화상 신호를 감마 곡선에 따라 RGB 데이터 신호로 변환한다(324). 그리고 화상표시부에 RGB 데이터 신호를 출력한다(326). 화상표시부는 인가된 RGB 데이터 신호에 상응하는 화상을 화면에 표시한다(328).

본 실시예에 따르면, 수명이 가장 긴 유기 발광 재료를 포함한 유기 발광 소자가 적색 유기 발광 소자인 경우, 녹색 및 청색 유기 발광 소자의 유기 발광 재료보다 수명이 긴 적색 유기 발광 소자의 유기 발광 재료는 녹색 및 청색 부화소의 재료

보다 더 많은 시간 동안 구동되어 적색 유기 발광 소자의 수명이 짧아진다. 따라서, 유기 발광 소자에 포함되는 적색, 녹색 및 청색 부화소 내의 유기 발광 재료의 수명은 실질적으로 동일하게 되거나 거의 유사하게 조정될 수 있다. 이와 같이, 본 발명은 유기 발광 표시장치의 적색화를 방지할 뿐만 아니라 유기 발광 표시장치의 수명을 실질적으로 연장시킬 수 있다.

도 5 및 도 6은 본 발명의 제2 실시예에 따른 유기 발광 표시장치의 적색화 방지 구동 방법에 대한 순서도이다.

도 5를 참조하면, 먼저 제어부가 RGB 화상 신호를 수신한다(302). 그리고, RGB 화상 신호가 그레이 레벨인가를 판단한다(304). 다음, RGB 화상 신호가 그레이 레벨이면, RGB 화상 신호에 블랙 레벨의 제1 부화상 신호가 포함되어 있는가를 판단한다(306). 여기서, 제1 부화상 신호는 상술한 제1 실시예와 유사하게 한 화소 내의 복수의 유기 발광 소자 중 수명이 가장 긴 유기 발광 재료를 포함한 유기 발광 소자에 전달되는 적색, 녹색 및 청색 부화상 신호 중 어느 하나의 부화상 신호를 나타낸다.

그 후, RGB 화상 신호에 블랙 레벨의 제1 부화상 신호가 포함되어 있으면, 제어부는 화상 신호를 처리할 때 블랙 레벨의 제1 부화상 신호가 그레이 레벨의 제1 부화상 신호로 변환되도록 제어하기 위한 제어 신호를 생성한다(308b). 다음, 제어부는 블랙 레벨의 제1 부화상 신호를 포함한 RGB 화상 신호와 함께 제어 신호를 구동부에 공급한다(310b).

한편, 단계 304에서 RGB 화상 신호가 그레이 레벨이 아니고 블랙 레벨이나 화이트 레벨이면, 또는 단계 306에서 RGB 화상 신호에 블랙 레벨의 제1 부화상 신호가 포함되어 있지 않으면, 제어부는 상술한 제1 실시예의 경우와 동일하게 RGB 화상 신호를 기존의 방식대로 처리한다(312). 그 후, 제어부는 RGB 화상 신호를 구동부에 전달한다(314).

다음으로, 도 6을 참조하면, 구동부는 제어부로부터 RGB 화상 신호 및 제어 신호를 수신한다(332). 구동부는 기존의 방식대로 입력된 RGB 화상 신호를 감마 곡선에 따라 RGB 데이터 신호로 변환한다(334). 그리고 제어 신호에 의해 데이터 구동부의 출력단에 연결된 스위칭 수단이 동작되면(336), 데이터 구동부는 RGB 데이터 신호 중 블랙 레벨의 제1 데이터 신호를 그레이 레벨의 제1 데이터 신호로 변환한다(338). 그 후, 데이터 구동부는 그레이 레벨의 제1 데이터 신호를 포함한 RGB 데이터 신호를 화상표시부에 공급한다(340).

한편, 단계 336에서 제어 신호에 의한 스위칭 수단이 동작하지 않으면, 데이터 구동부는 RGB 데이터 신호를 기존의 방식대로 화상표시부에 공급한다(342). 화상표시부는 구동부로부터 수신한 RGB 데이터 신호에 상응하는 화상을 화면에 표시한다(344).

이와 같이, 본 발명의 제2 실시예에 따르면, 구동부의 출력단에 연결된 스위칭 수단을 이용하여 수명이 가장 긴 유기 발광 재료를 구비한 유기 발광 소자에 인가되는 블랙 레벨의 데이터 전압을 소정의 그레이 레벨의 데이터 전압으로 변경함으로써, 화소 내에서 수명이 가장 긴 유기 발광 재료를 구비한 유기 발광 소자가 일부 블랙 레벨에서도 오프되지 않고 구동되며, 따라서 수명이 가장 긴 유기 발광 재료를 구비한 유기 발광 소자가 다른 유기 발광 소자보다 더 많은 시간 동안 구동되며, 그로 인해 이것들의 수명이 비슷해져 유기 발광 표시장치의 적색화가 방지되고, 유기 발광 표시장치가 기존의 유기 발광 표시장치보다 오랜 시간 동안 원하는 색을 표시할 수 있게 된다.

다음은 상술한 본 발명의 제2 실시예에 따른 유기 발광 표시장치의 데이터 구동부와 그 출력단에 연결된 스위칭 수단에 대하여 설명한다. 데이터 구동부는 상술한 본 발명에 따른 구동부에 포함된다.

도 7은 본 발명의 제2 실시예에 따른 유기 발광 표시장치의 데이터 구동부에 대한 블록도이다.

도 7을 참조하면, 데이터 구동부(400)는 쉬프트 레지스터(shift register; 420), 샘플링 래치(sampling latch; 430), 홀딩 래치(holding latch; 440) 및 디지털 아날로그 컨버터(digital to analog converter; DAC; 450)를 포함한다.

쉬프트 레지스터(420)는 수평 클럭 신호 및 수평 동기 신호(HCLK, HSYNK)에 따라 RGB 화상 신호를 샘플링 래치(430)에 순차적으로 저장시키기 위한 제1 래치 인에이블 신호를 샘플링 래치(430)에 공급한다.

샘플링 래치(430)는 제1 래치 인에이블 신호에 응답하여 제어부로부터 입력되는 RGB 화상 신호를 순차적으로 저장한다. 그리고 샘플링 래치(430)는 일련의 RGB 화상 신호를 홀딩 래치(440)에 전달한다. 홀딩 래치(440)는 샘플링 래치(430)로부터 일련의 RGB 화상 신호를 받아 그것을 DAC(450)에 전달한다.

DAC(450)는 홀딩 래치(440)로부터 받은 RGB 화상 신호를 RGB 데이터 신호로 변환하여 화상표시부의 각 데이터선에 출력한다. 이때, DAC(450)는 그 출력단에 연결된 출력 버퍼 또는 출력 증폭기(미도시)를 포함하며, 입력되는 아날로그 신호를 디지털 신호로 변환하고, 그 출력을 적절하게 증폭하여 각 데이터선 상에 출력한다. 이러한 DAC(450)는 전압 구동 방식과 전류 구동 방식 중 어느 하나의 방식으로 구동될 수 있다.

더욱이, DAC(450)는 예를 들어 수명이 가장 긴 유기 발광 소자를 구비한 부화소가 적색 부화소이고, 적색 부화소를 오프시키는 그레이 레벨의 RGB 화상 신호가 입력되는 경우, 적색 부화소가 오프되지 않고 미세한 양만큼 켜지게 하여 적색 부화소를 다른 부화소보다 더 오랜 시간 동안 구동시키는 기능을 구비한다. 이러한 구성에 관하여는 아래에서 상세히 설명하기로 한다.

도 8은 도 7의 데이터 구동부의 디지털 아날로그 컨버터에 대한 개략적인 블록도이다. 도 8을 참조한 아래의 설명에서는 DAC를 전압 DAC로 설명한다.

도 8을 참조하면, DAC(450)는 적색 DAC(452), 녹색 DAC(454), 청색 DAC(456), 적색 DAC(452)의 출력단에 연결된 제1 출력 증폭기(462), 녹색 DAC(454)의 출력단에 연결된 제2 출력 증폭기(464), 청색 DAC(456)의 출력단에 연결된 제3 출력 증폭기(466), 그리고 스위칭 수단(470)을 포함한다.

적색, 녹색 및 청색 DAC(452, 454, 456)는 적색, 녹색, 또는 청색을 내는 유기 발광층을 각각 포함하는 적색, 녹색 및 청색의 유기 발광 소자(미도시)에 각각 연결되는 DAC를 나타낸다. 또한, DAC(452, 454, 456)는 각각의 입력단(input1, input2, input3)과, 적색, 녹색 및 청색 유기 발광 소자에 각각 연결되는 출력단(output1, output2, output3)을 포함한다.

제1 내지 제3 출력 증폭기(462, 464, 466)는 적색, 녹색, 및 청색 DAC(452, 454, 456)의 출력단에 각각 연결된다. 제1 내지 제3 출력 증폭기(462, 464, 466)는 DAC(452, 454, 456)의 출력을 소정 크기로 각각 증폭하여 화상표시부의 데이터선 상에 각각 출력한다. 제1 내지 제3 출력 증폭기(462, 464, 466)는 제1 및 제2 기준전압(Vref1, Vref2)에 연결된다. 또한 제1 증폭기(462)는 제어부의 제어 신호에 응답하여 턴온 또는 턴오프 동작하는 스위칭 수단(470)을 통해 제3 기준전압(Vref3)에 선택적으로 연결된다.

스위칭 수단(470)은 적색 DAC(452)의 세 개의 기준 전압 중 두 개의 기준 전압의 입력단에 연결된다. 스위칭 수단(470)은 제어부의 제어 신호(CTL)에 응답하여 수명이 가장 긴 소자로서의 적색 유기 발광 소자에 전달되는 블랙 레벨의 데이터 신호의 크기를 소정 크기만큼 변화시킨다. 이를 위해, 스위칭 수단(470)은 제어부의 제어 신호(CTL)에 따라 적색 DAC(452)의 출력단에 연결된 제1 출력 증폭기(462)의 제1 기준 전압을 제3 기준 전압으로 전환한다. 여기서, 제1 및 제3 기준 전압은 출력 증폭기의 입력 대비 출력이 0.5% 이상에서 3% 이하의 범위에서 변화되도록 설정된다. 예를 들면, 적색 DAC(452)에서 출력되어 제1 출력 증폭기(462)의 한쪽 입력단에 입력되는 블랙 레벨의 전압이 5V일 때, 제1 출력 증폭기(462)의 출력 전압은 4.85V~4.97V의 범위에 있게 된다.

이러한 범위는 수명이 가장 긴 적색 부화소를 오프 레벨에서 오프시키지 않고 구동시켜 노화시키기 위한 최소한의 레벨 범위와, 표시되는 화상에 색이 달라보이거나 휘도 등이 이상하게 보이지 않는 최대한의 레벨 범위에 의해 결정된다.

예를 들면, 스위칭 수단(470)은 제어 신호(CTL)에 의해 실질적으로 동시에 턴온 및 턴오프 상태를 갖는 두 개의 스위칭 소자를 포함하여 이루어질 수 있다. 이러한 경우, 스위칭 수단(470)은 제어 신호(CTL)가 인가되는 게이트 단자, 제1 기준 전압(Vref1)에 연결된 소스 단자, 및 출력단에 연결된 드레인 단자를 구비한 PMOS 트랜지스터, 그리고 제어 신호(CTL)가 인가되는 게이트 단자, 제3 기준전압(Vref3)에 연결된 드레인 단자, 그리고 출력단에 공통 연결된 소스 단자를 구비한 NMOS 트랜지스터를 포함한 스위칭 회로로 이루어질 수 있다.

상술한 바와 같이, 본 발명에 있어서 수명이 가장 긴 유기 발광 소자를 포함한 부화소가 적색 부화소이고 DAC가 전압 DAC인 경우에, 적색 유기 발광 소자에 전달되는 블랙 레벨의 데이터 신호를 소정 크기만큼 변화시킨다는 것은, 적색 유기 발광 소자의 오프 레벨인 블랙 레벨에서 적색 유기 발광 소자의 온 레벨인 그레이 레벨로 변경한다는 것을 나타낸다(도 9 참조). 따라서, 수명이 가장 긴 유기 발광 소자는 일부 오프 레벨에서도 온 상태를 유지하여 보다 많은 시간 동안 구동됨으로써, 유기 발광 재료의 수명 차이에 의해 발생하는 유기 발광 표시장치의 적색화를 방지할 수 있다.

도 9는 본 발명의 바람직한 실시예에 따른 RGB 데이터 신호에 대한 도면이다.

도 9를 참조하면, 시간 t0에서 t5까지는 RGB 데이터 신호 중 적색 데이터 신호가 그레이 레벨이고, 녹색 데이터 신호 및 청색 데이터 신호가 그레이 레벨, 화이트 레벨 및 블랙 레벨 중 어느 하나의 레벨이다. 이 때, 적색, 녹색 및 청색의 데이터 신호는 그대로 화상표시부에 전달된다.

다음, 시간 t5에서 t8까지는 RGB 데이터 신호 중 적색 데이터 신호가 블랙 레벨이고, 녹색 데이터 신호 및 청색 데이터 신호가 화이트 레벨, 그레이 레벨, 및 블랙 레벨이다. 단, 녹색 데이터 신호 및 청색 데이터 신호는 동시에 블랙 레벨이 아니다. 이 때, 본 발명에 따른 적색화 방지 방법에 따르면, 블랙 레벨의 적색 데이터 신호는 그 레벨이 소정 크기만큼 그레이 레벨의 적색 데이터 신호로 변경된다. 그리고, 변경된 그레이 레벨의 적색 데이터 신호를 포함한 RGB 데이터 신호가 화상표시부에 전달된다.

다음, 시간 t8에서 t9까지는 RGB 데이터 신호 중 적색, 녹색 및 청색 데이터 신호 모두가 블랙 레벨이다. 이 때, 적색, 녹색 및 청색 데이터 신호는 블랙 레벨의 데이터 신호로서 그대로 화상표시부에 전달된다.

상술한 설명에서와 같이, 본 발명은 수명이 가장 긴 유기 발광 소자를 보다 많은 시간 동안 구동시킴으로써 유기 발광 표시장치의 적색화를 방지한다. 따라서, 본 발명은 적색화가 방지되며 실질적으로 사용 수명이 연장되는 유기 발광 표시장치를 제공한다.

한편, 본 실시예에서 유기 발광 소자로 전달되는 데이터 신호를 데이터 전압으로 예를 들어 설명하였다. 하지만 본 발명은 전류 구동 방식의 전류 DAC를 이용하여 데이터 전류가 유기 발광 소자에 전달되도록 이루어질 수 있다.

상술한 실시예에서는 유기 발광 표시장치의 RGB의 발광 재료 중 적색 발광 재료가 가장 긴 수명을 갖는 것으로 설명하였다. 하지만 본 발명은 그러한 구성으로 한정되지 않고, 녹색 또는 청색 발광 재료가 가장 긴 수명을 갖는 경우에도 동일하게 적용될 수 있다. 또한, 본 발명은 하나의 발광 재료가 다른 발광 재료에 비해 수명이 긴 경우뿐만 아니라 두 개의 발광 재료가 다른 하나의 발광 재료에 대하여 수명이 긴 경우에 대하여도 적용될 수 있다.

이상으로 본 발명의 바람직한 실시예를 들어 상세하게 설명하였으나, 본 발명은 상술한 실시예에 한정되는 것은 아니며, 본 발명의 기술적 사상의 범위내에서 본 기술분야에서 통상의 지식을 가진 자에 의하여 다양한 변형이 가능하다.

발명의 효과

이상과 같이 본 발명에 의하면, 유기 발광 표시장치의 적색 발광 소자의 수명이 녹색 및 청색 발광 소자의 수명과 실질적으로 동일하게 되도록 조절하여 유기 발광 표시장치의 적색화 경향을 방지할 수 있다.

또한, 유기 발광 표시장치에 사용되는 RGB의 색을 표시하기 위한 RGB 발광 재료의 수명이 다른 경우, 표시장치의 장시간 구동 후에 발생될 수 있는 유기 발광 표시장치의 특정 색상화 경향을 방지함으로써 실질적으로 유기 발광 표시장치의 사용 수명을 연장시킬 수 있다.

(57) 청구의 범위

청구항 1.

적색 부화소, 녹색 부화소, 청색 부화소로 각각 이루어지는 복수의 화소를 포함하며, 인가되는 복수의 데이터 신호 및 선택 신호에 따라 화상을 표시하는 화상표시부;

상기 화소에 상기 데이터 신호 및 상기 선택 신호를 전달하는 구동부; 및

상기 복수의 데이터 신호에 상응하는 적색 부화상 신호, 녹색 부화상 신호 및 청색 부화상 신호를 포함한 화상 신호를 상기 구동부에 전달하는 제어부를 포함하되,

상기 제어부는, 상기 적색, 녹색, 청색의 부화소 중 수명이 가장 긴 부화소를 오프시키는 블랙 레벨의 부화상 신호를 포함한 그레이 레벨의 화상 신호를 수신하고, 상기 블랙 레벨의 부화상 신호가 그레이 레벨의 상기 데이터 신호로 변화되어 상기 수명이 가장 긴 부화소에 전달되도록 동작하는 유기 발광 표시장치.

청구항 2.

제1항에 있어서,

상기 수명이 가장 긴 부화소는 적색 부화소인 유기 발광 표시장치.

청구항 3.

제1항에 있어서,

상기 부화소는 백색 부화소를 추가적으로 포함하고, 상기 부화상신호는 백색 부화상신호를 추가적으로 포함하는 유기 발광 표시장치.

청구항 4.

제1항에 있어서,

상기 그레이 레벨의 데이터 신호는 블랙 레벨의 데이터 신호의 레벨을 100으로 할 때, 0.5% 이상 3% 이하로 감소된 레벨을 갖는 유기 발광 표시장치.

청구항 5.

제1항에 있어서,

상기 데이터 신호는 전압 신호 및 전류 신호 중 어느 하나인 유기 발광 표시장치.

청구항 6.

제1항에 있어서,

상기 제어부는 상기 블랙 레벨의 부화상 신호를 수신하면 그레이 레벨의 부화상 신호를 상기 구동부에 전달하며,

상기 구동부는 상기 그레이 레벨의 부화상 신호에 상응하는 상기 그레이 레벨의 데이터 신호를 상기 수명이 가장 긴 부화소에 전달하는 유기 발광 표시장치.

청구항 7.

제1항에 있어서,

상기 제어부는 상기 블랙 레벨의 부화상 신호를 수신하면, 상기 블랙 레벨의 부화상 신호 및 제어 신호를 상기 구동부에 전달하며,

상기 구동부는 상기 블랙 레벨의 부화상 신호 및 제어 신호를 수신하면, 상기 블랙 레벨의 부화상 신호를 상기 그레이 레벨의 데이터 신호로 변환하여 출력하는 유기 발광 표시장치.

청구항 8.

제7항에 있어서,

상기 구동부는 상기 데이터 신호를 상기 화상표시부에 제공하는 데이터 구동부 및 상기 선택 신호를 상기 화상표시부에 제공하는 주사 구동부를 포함하며,

상기 데이터 구동부는 상기 블랙 레벨의 부화상 신호를 블랙 레벨의 데이터 신호로 변환하는 디지털-아날로그 컨버터, 및 상기 블랙 레벨의 데이터 신호를 상기 그레이 레벨의 데이터 신호로 변환하여 출력하는 출력 증폭기를 포함하는 유기 발광 표시장치.

청구항 9.

적색 부화소, 녹색 부화소, 청색 부화소로 각각 이루어지는 복수의 화소를 포함하며, 인가되는 복수의 데이터 신호 및 선택 신호에 따라 화상을 표시하는 화상표시부와, 상기 화소에 상기 데이터 신호 및 상기 선택 신호를 전달하는 구동부, 그리고 상기 복수의 데이터 신호에 대응하는 적색 부화상 신호, 녹색 부화상 신호 및 청색 부화상 신호를 포함한 화상 신호를 상기 구동부에 전달하는 제어부를 포함하는 유기 발광 표시장치의 구동 방법에 있어서,

상기 적색, 녹색 및 청색의 부화소 중 수명이 가장 긴 부화소를 오프시키는 블랙 레벨의 부화상 신호를 포함한 그레이 레벨의 화상 신호를 수신하는 단계;

상기 블랙 레벨의 부화상 신호를 그레이 레벨의 데이터 신호로 변환하는 단계; 및

상기 그레이 레벨의 데이터 신호를 상기 수명이 가장 긴 부화소에 전달하는 단계를 포함하는 유기 발광 표시장치의 구동 방법.

청구항 10.

제9항에 있어서,

상기 블랙 레벨의 부화상 신호를 그레이 레벨의 데이터 신호로 변환하는 단계는,

상기 제어부가 수신한 상기 블랙 레벨의 부화상 신호를 그레이 레벨의 부화상 신호로 변경하여 상기 구동부에 전달하는 단계; 및

상기 구동부가 상기 그레이 레벨의 부화상 신호를 상기 그레이 레벨의 데이터 신호로 변환하는 단계를 포함하는 유기 발광 표시장치의 구동 방법.

청구항 11.

제9항에 있어서,

상기 블랙 레벨의 부화상 신호를 그레이 레벨의 데이터 신호로 변환하는 단계는,

상기 제어부가 상기 블랙 레벨의 부화상 신호 및 제어 신호를 상기 구동부에 전달하는 단계; 및

상기 구동부가 상기 제어 신호에 따라 상기 블랙 레벨의 부화상 신호를 상기 그레이 레벨의 데이터 신호로 변환하는 단계를 포함하는 유기 발광 표시장치의 구동 방법.

청구항 12.

제11항에 있어서,

상기 구동부가 상기 제어 신호에 따라 상기 블랙 레벨의 부화상 신호를 상기 그레이 레벨의 데이터 신호로 변환하는 단계는,

디지털-아날로그 컨버터를 통해 상기 블랙 레벨의 부화상 신호를 블랙 레벨의 데이터 신호로 변환하는 단계; 및

상기 디지털-아날로그 컨버터의 출력단에 연결된 출력 증폭기를 통해 상기 블랙 레벨이 데이터 신호를 상기 그레이 레벨의 데이터 신호로 변환하여 출력하는 단계를 포함하는 유기 발광 표시장치의 구동 방법.

청구항 13.

제9항에 있어서,

상기 그레이 레벨의 데이터 신호는 블랙 레벨의 데이터 신호의 레벨을 100으로 할 때 0.5% 이상에서 3% 이하로 감소된 레벨을 포함하는 유기 발광 표시장치의 구동 방법.

청구항 14.

제9항에 있어서,

상기 수명이 가장 긴 부화소는 적색 부화소인 유기 발광 표시장치의 구동 방법.

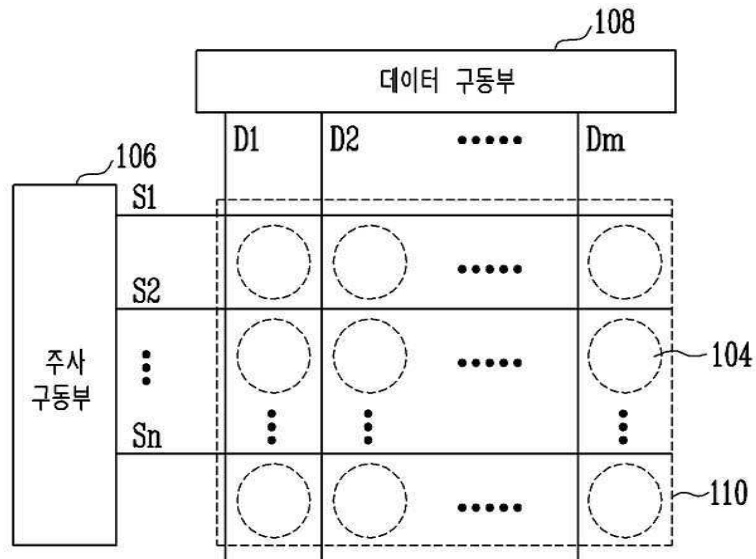
청구항 15.

제9항에 있어서,

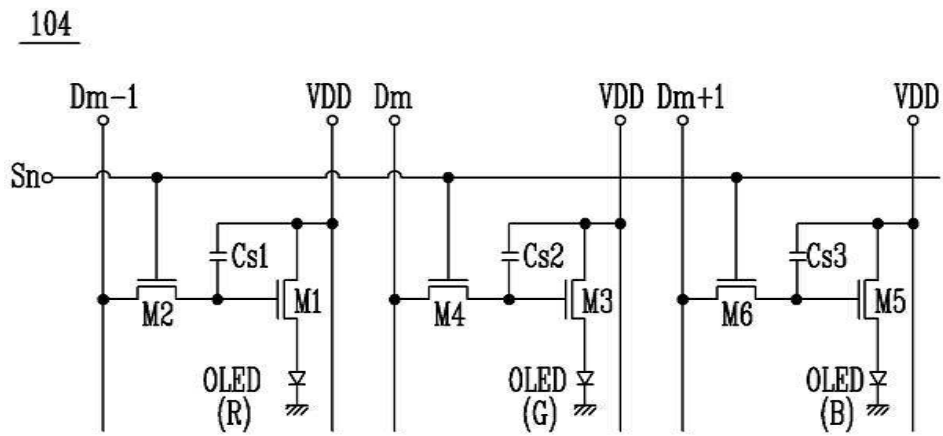
상기 데이터 신호는 전압 신호 및 전류 신호 중 어느 하나인 유기 발광 표시장치의 구동 방법.

도면

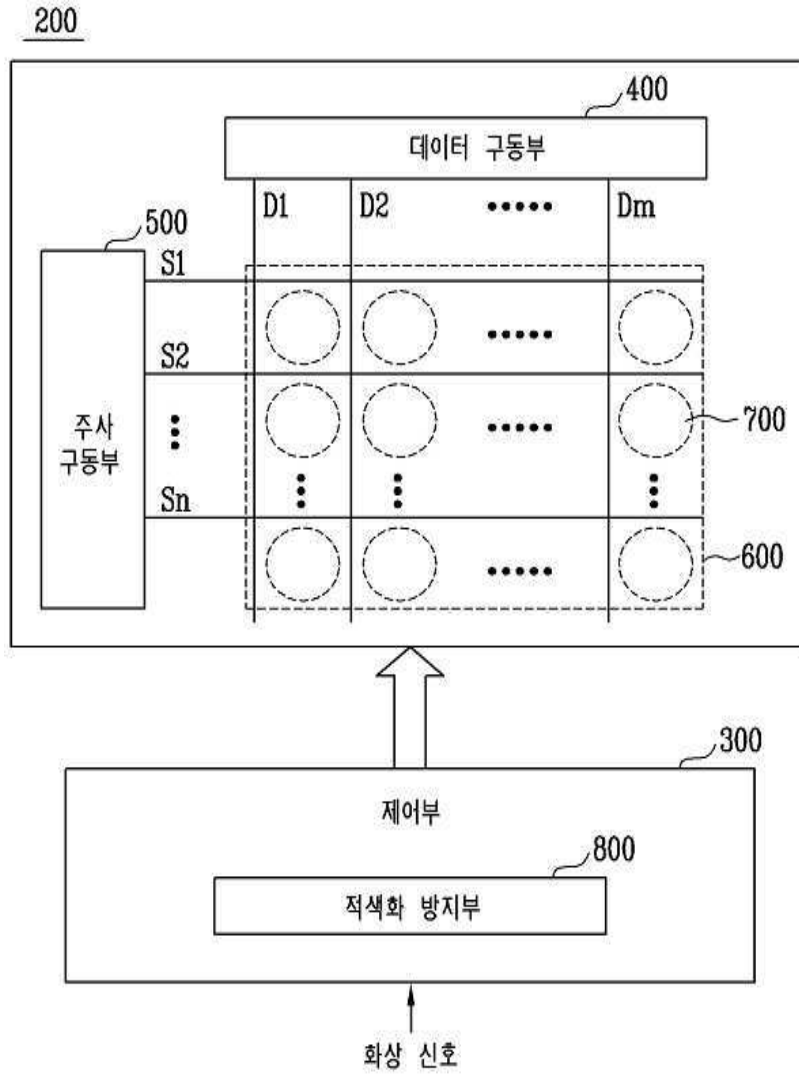
도면1a



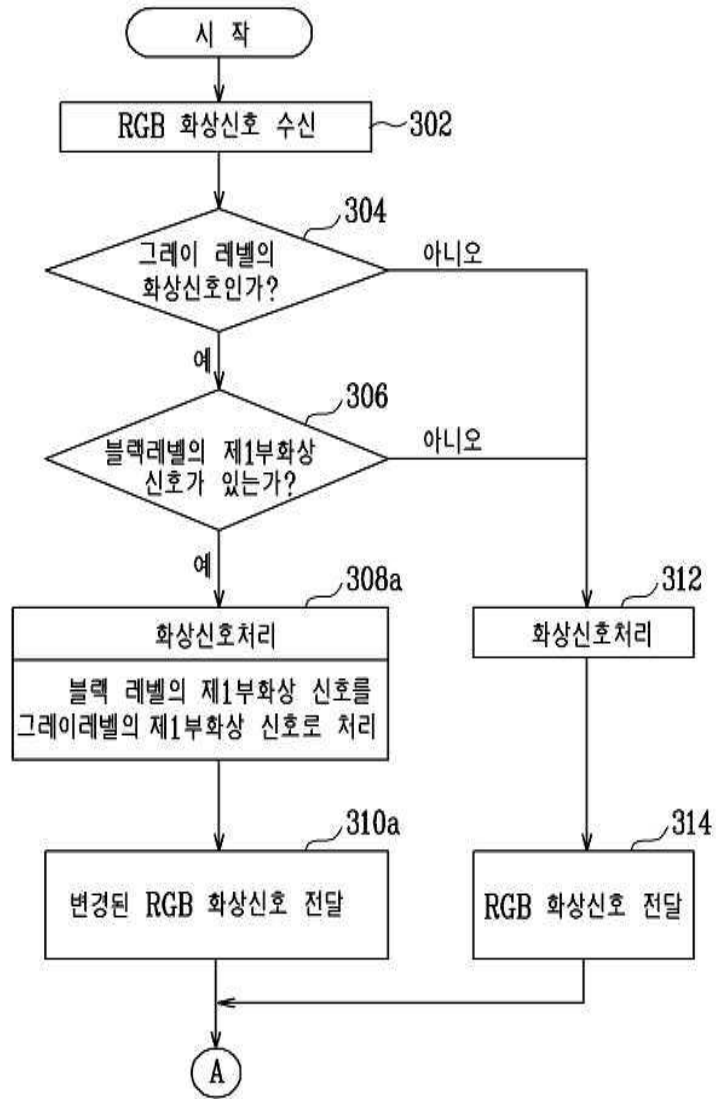
도면1b



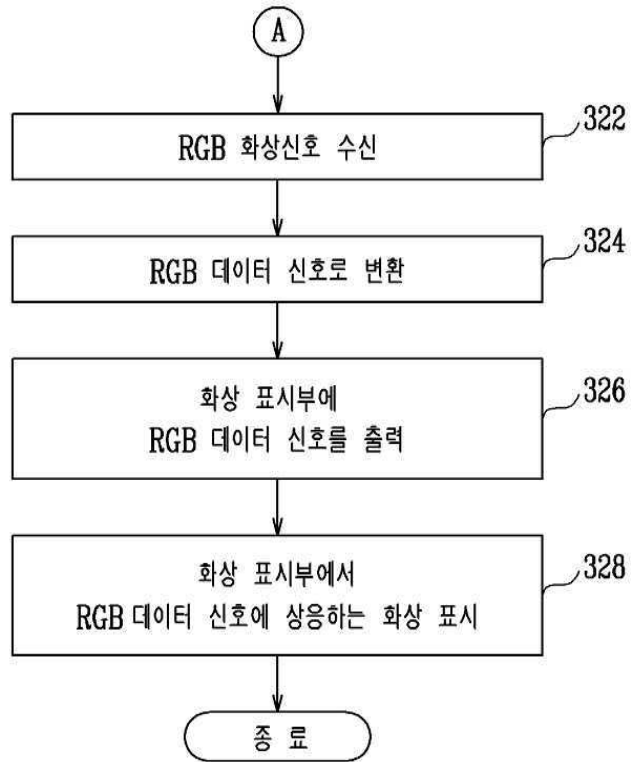
도면2



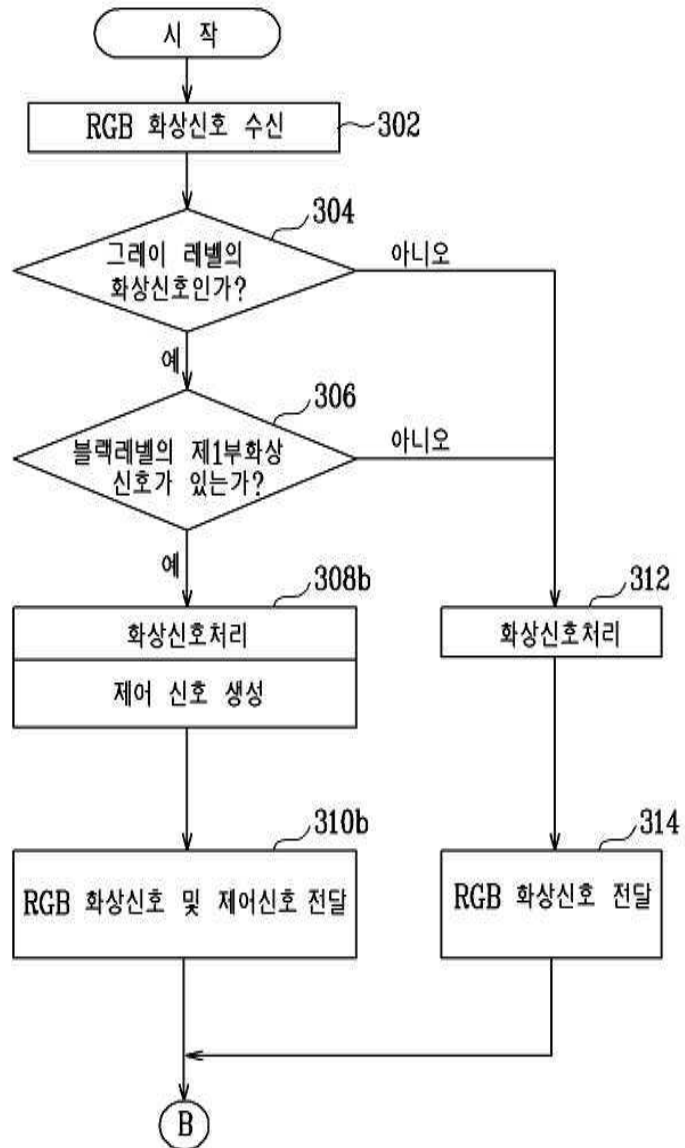
도면3



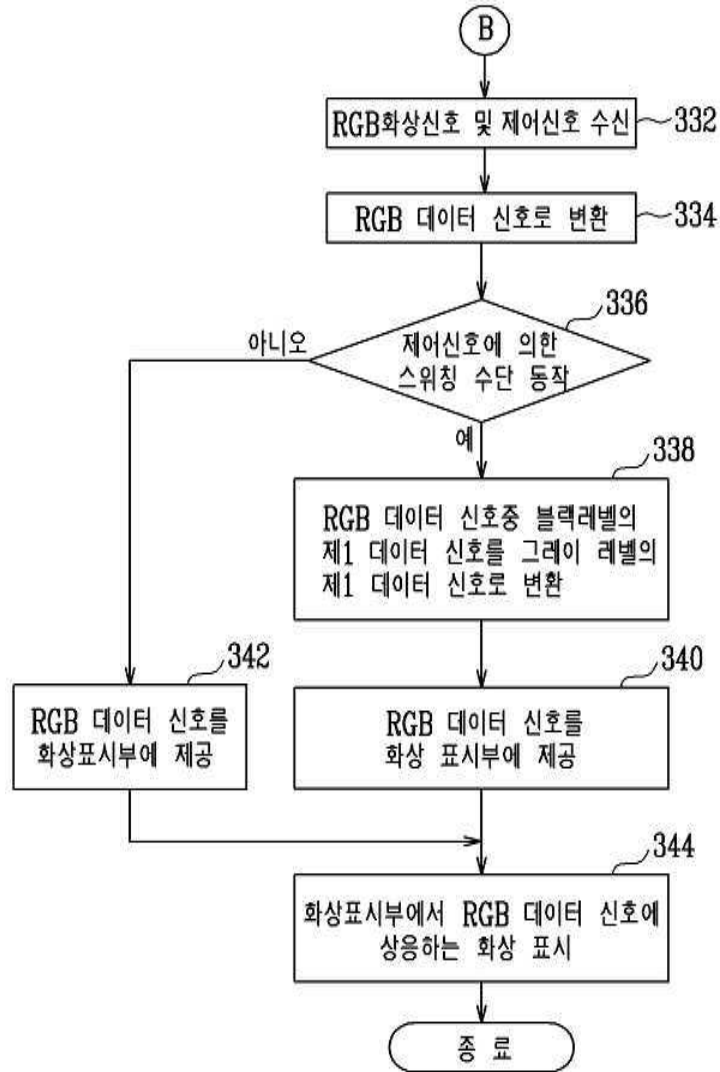
도면4



도면5



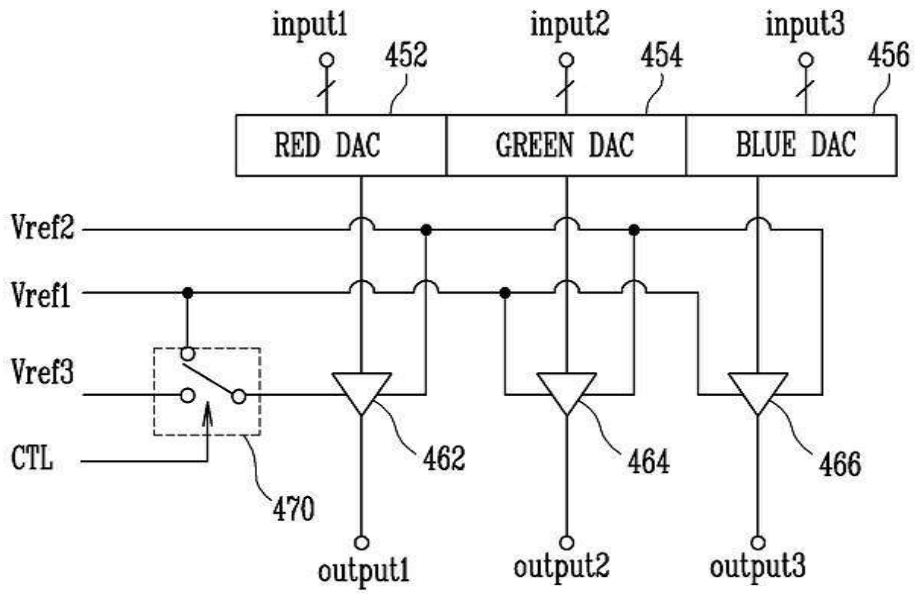
도면6



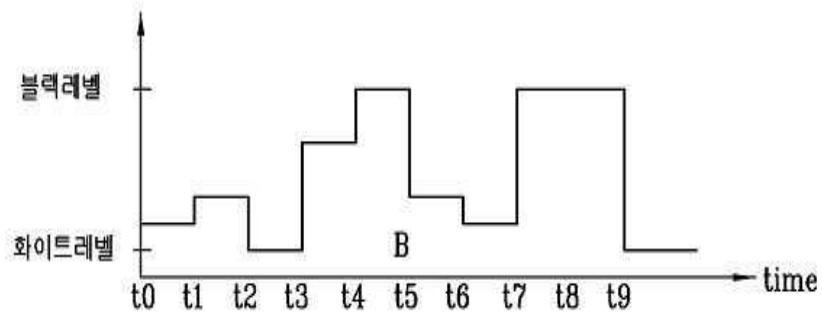
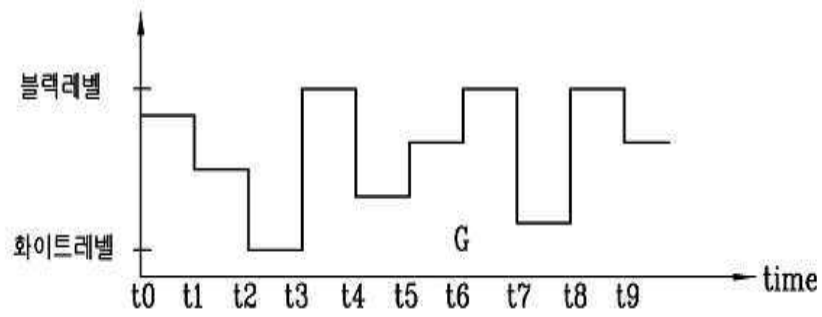
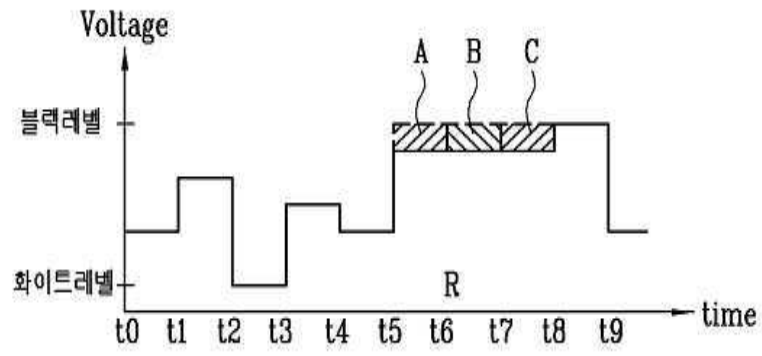
도면7



도면8



도면9



专利名称(译)	有机发光显示器及其防雷驱动方法		
公开(公告)号	KR1020050112921A	公开(公告)日	2005-12-01
申请号	KR1020040038363	申请日	2004-05-28
申请(专利权)人(译)	三星SD眼有限公司		
当前申请(专利权)人(译)	三星SD眼有限公司		
[标]发明人	LEE JAESUNG		
发明人	LEE,JAESUNG		
IPC分类号	G09G3/30		
CPC分类号	G09G3/2003 G09G3/3208 G09G5/028 G09G2320/0295 G09G2320/048 H01L27/3211		
代理人(译)	SHIN , YOUNG MOO		
其他公开文献	KR100583131B1		
外部链接	Espacenet		

摘要(译)

本发明涉及有机发光显示装置及其驱动方法。根据本发明的有机发光显示装置包括分别为多个的红色子像素，绿色子像素和蓝色子像素的像素。并且控制单元将相应的红色子图像信号和包括绿色子图像信号和蓝色子图像信号的图像信号传送给驱动器，包括在所应用的多个数据信号中，驱动器传送数据信号。显示面板，根据选择信号和像素以及选择信号和多个数据信号指示图像。控制单元接收包括黑色电平的子图像信号的灰度级的图像信号，其中寿命关闭红色，绿色和蓝色子像素中的最长子像素。图像信号操作使得黑电平的子图像信号改变为灰度级的数据信号，并且寿命被传送到最长的子像素。有机EL，OLED，显示器，发光材料，寿命，rufinism，关闭水平。

