

(19)대한민국특허청(KR)  
(12) 공개특허공보(A)

(51) Int. Cl.<sup>7</sup>  
H05B 33/26

(11) 공개번호 10-2005-0029792  
(43) 공개일자 2005년03월29일

(21) 출원번호 10-2003-0066001  
(22) 출원일자 2003년09월23일

(71) 출원인 주식회사 엘리아테크  
서울특별시 서초구 서초동 1355-26  
(72) 발명자 박기륜  
서울특별시서초구방배동467-27  
임석범  
서울특별시강동구성내동528-11  
이교웅  
경기도수원시팔달구영통동황골마을955-1주공1단지139동104호  
(74) 대리인 정종옥  
조담

심사청구 : 있음

(54) 유기 전계 발광 표시 패널 및 그 제조 방법

요약

본 발명은 유기 전계 발광 표시 패널 및 그 제조 방법에 관한 것으로서, 금속 전극들 각각에 인가되는 스캔 전압을, 패드(pad)에서 멀어질수록 점차적으로 줄어드는 데이터 구동 전압에 따라 비례적으로, 전압 강하시켜 해당 금속 전극으로 출력함으로써, 패드와의 거리에 상관없이, 각 화소마다 데이터 구동 전압과 스캔 전압의 차이에 해당하는 전위차를 동일하게 하여, 패널을 이루는 각 화소들이 균일한 휘도를 나타내도록 한다.

대표도

도 2

색인어

유기, 전계, 발광, 표시, 패널, 패드, 전위차, 화소

명세서

도면의 간단한 설명

도 1은 일반적인 유기 전계 발광 표시 패널의 기본 구조를 도시한 도면,

도 2는 본 발명에 따른 유기 전계 발광 표시 패널을 도시한 사시도,

도 3은 도 2의 분해 사시도,

도 4a내지 도 4g는 본 발명에 따른 유기 전계 발광 표시 패널의 제조 방법을 도시한 공정 순서도이다.

\* 도면의 주요 부분에 대한 부호의 설명 \*

20 : 기관 21 : 투명전극

22: 보조전극 23 : 스캔패드

24 : 데이터패드 25 : 절연막

26 : 격벽 27 : 발광층

28 : 금속전극

**발명의 상세한 설명**

**발명의 목적**

**발명이 속하는 기술 및 그 분야의 종래기술**

본 발명은, 데이터 구동 전압과 스캔 전압 사이에서 발생하는 전위차를 패드와의 거리에 상관없이, 각 화소마다 동일하게 하여, 패널을 이루는 각 화소들이 균일한 휘도를 나타낼 수 있도록 하는, 유기 전계 발광 표시 패널 및 그 제조 방법에 관한 것이다.

일반적으로, 유기 전계 발광 표시 패널은 광시야각, 초고속 응답속도 등의 장점 때문에 동화상 표시 매체로 널리 사용되고 있으며, 백라이트가 필요 없고 박막 형태로 제작이 가능하기 때문에 평판 디스플레이용으로 널리 사용되고 있는데, 도 1은 이러한 일반적인 유기 전계 발광 표시 패널을 도시한 도면이다.

이에 도시한 바와 같이, 일반적인 유기 전계 발광 표시 패널은, 유기 기판(10)위에, 데이터패드(14)와 전기적으로 연결되는 스트라이프(stripe)형의 투명전극(11)이 세로 방향으로 형성되고, 그 위에 도시되지 않은 발광층이 형성된 후, 그 발광층 위에, 스캔패드(13)와 전기적으로 연결되며, 투명전극(11)과 직교하는 스트라이프(stripe)형의 금속전극(12)이 형성된다.

이러한, 유기 전계 발광 표시 패널에서, 특히 ITO(Indium Tin Oxide)와 같이 투명한 전도성 금속으로 이루어진 투명전극은, 그 비저항이 약 210 $\mu\Omega$ .cm로 상당히 높은 편이다.

한편, 패널의 각 화소를 발광시키기 위해서는, 그 화소의 투명 전극으로 인가되는 데이터 구동 전압과 그 금속 전극으로 인가되는 스캔 전압간에 소정의 전위차가 발생되어야 하며, 각 화소들이 전체적으로 균일한 휘도를 나타내기 위해서는 그 화소들에서 발생하는 전위차가 일정해야 한다.

하지만, 전술한 바와 같이, 투명 전극의 비저항이 커서, 데이터 구동 전압이 인가되는 데이터패드에서 멀어질수록 화소의 투명전극으로 인가되는 데이터 구동 전압이 점차적으로 줄어든다.

따라서, 각 금속 전극에 인가되는 스캔 전압이 동일하다 하더라도, 패드에서 멀어질수록 데이터 구동 전압이 줄어들기 때문에, 각 화소들이 균일한 휘도를 나타낼 수 없게 되는 문제점이 발생된다.

**발명이 이루고자 하는 기술적 과제**

이에 본 발명은 상기한 문제점을 해소시키기 위하여 개발된 것으로, 패드와의 거리에 상관없이 각 화소마다, 데이터 구동 전압과 스캔 전압사이에서 발생하는 전위차를 동일하게 하여, 패널을 이루는 각 화소들이 균일한 휘도를 나타낼 수 있도록 하는, 유기 전계 발광 표시 패널 및 그 제조 방법을 제공하는데 그 목적이 있다.

이러한 목적에 따라 본 발명은, 금속 전극들 각각에 인가되는 스캔 전압을, 패드(pad)에서 멀어질수록 점차적으로 줄어드는 데이터 구동 전압에 따라 비례적으로, 전압 강하시켜 해당 금속 전극으로 출력함으로써, 패드와의 거리에 상관없이 각 화소에서 발생하는 데이터 구동 전압과 스캔 전압과의 전위차를 동일하게 하고자 한다.

이를 위해, 본 발명은, 복수의 금속 전극 각각에 인가되는 스캔 전압을, 서로 상이한 비저항(比抵抗)을 가지며, 상기 복수의 금속 전극 각각과 일대일로 매칭된 소정의 보조 전극들을 통해 미리 전압 강하시켜 해당 금속 전극으로 출력하도록 함으로써, 패널을 구성하는 각 화소에서 데이터 구동 전압과 스캔 전압과의 전위차가 동일해지도록 한다.

**발명의 구성 및 작용**

이하, 첨부된 도면을 참조하여 본 발명을 살펴보면 다음과 같다.

먼저, 도 2내지 도 3을 참조하여 본 발명에 따른 유기 전계 발광 표시 패널을 설명하는데, 도 2는 본 발명에 따른 유기 전계 발광 표시 패널의 사시도이고, 도 3은 도 2의 분해 사시도이다.

여기서 부호 20은 유기 전계 발광 표시 패널용 기판이고, 부호 21은 상기 기판(20)의 상면에 일정 이격 거리를 두고 반복적으로 형성되는 스트라이프(stripe)형의 투명전극이다.

그리고, 부호 22는 상기 기판(20)의 제1가장자리 일단에 서로 상이한 비저항(比抵抗)을 가진 도체벽(導體壁)이 상기 투명전극(21)과 직각으로 교차되는 방향으로 일정 이격 거리마다 배열되어 형성된 보조전극이다.

부호 23은 상기 기관(20)의 제1가장자리 타단에 상기 보조전극(22)과 전기적으로 연결되도록 형성된 스트라이프(stripe)형의 스캔패드이며, 부호 24는 상기 기관(20)의 제2가장자리에 상기 투명전극(21)과 전기적으로 연결되도록 길게 형성된 스트라이프(stripe)형의 데이터패드이다.

또한, 부호 25는 상기 기관(20)과 투명전극(21), 보조전극(22), 그리고 스캔패드(23)와 데이터패드(24)를 포함하는 상부에, 화소(pixel)에 대응되는 영역마다 콘택트 홀(contact hole)이 형성된 절연막이고, 부호 26은 상기 절연막(25) 상부에, 상기 보조 전극(22)들 상호간을, 그리고 향후 형성될 금속 전극들 상호간을 각기 전기적으로 분리하기 위해 상기 투명전극(21)과 직각으로 교차되는 방향으로, 길게 형성한 스트라이프(stripe)형의 격벽(26)이다.

마지막으로, 부호 27은 상기 투명전극(21)의 노출된 부분과, 절연막(25), 격벽(26)을 포함하는 상부에 형성되고, 상기 보조전극의 형성 위치에 대응되는 영역마다 제2콘택트홀이 형성된 발광층이고, 부호 28은 그 발광층(27) 상부에 형성된 음극 전극인 금속전극이다.

이렇게 구성된 본 발명의 패널은, 보조전극(22)이, 음극전극인 상기 금속전극(28)과 전기적으로 연결되며, 외부 전원으로부터 인가되어 스캔패드(22)를 통해 전달된 스캔 전압은 보조전극(22)의 비저항 크기만큼 전압 강하되고 난 후, 금속전극으로 인가되는데, 상기 금속 전극은 실질적으로는 격벽(26)을 통해 복수의 라인으로 구분된다.

한편, 보조전극(22)의 비저항 크기만큼 전압 강하되고 난 후, 각각의 금속전극(28)으로 인가된 스캔 전압은, 해당 금속 전극별로 조금씩 차이가 발생되며, 이러한 스캔 전압의 차이는, 화소의 투명 전극으로 인가되는 데이터 구동 전압과 그 금속 전극(28)으로 인가되는 스캔 전압과의 전위차를 동일하게 한다.

즉, 데이터패드(24)에서 멀어질수록 점차적으로 줄어드는 데이터 구동 전압에 비례하여, 복수의 금속 전극 각각에 인가되는 스캔 전압을, 전술한 보조 전극들(22)에서 미리 전압 강하시켜 해당 금속 전극으로 출력함으로써, 데이터패드(24)와의 거리에 상관없이, 화소에서 발생하는 데이터 구동 전압과 스캔 전압과의 전위차가 동일하게 되어 그 결과 패널 전체에 균일한 휘도를 나타낼 수 있게 된다.

다음, 도 4a 내지 도 4g를 참조하여 전술한 유기 전계 발광 표시 패널의 제조 방법에 대해 설명하는데, 상기 도 4a 내지 도 4g는 본 발명에 따른 유기 전계 발광 표시 패널의 제조 방법을 순서대로 도시한 공정 순서도이다.

우선, 본 발명의 유기 전계 발광 표시 패널은, 도 2a에 도시된, 기관(20)의 상면에 ITO(Indium Tin Oxide)와 같은 투명한 전도성 물질을 증착하고 패터닝하여, 일정 이격 거리를 두고 스트라이프(stripe)형태로 돌출된, 양극 전극인 투명 전극(21-1, 21-2, 21-3, 21-4, 21-5, ..., 21-n)을 형성한다(도 2b).

이 때, 즉, 상기 투명 전극 형성시, 상기 기관(20)의 제 1 가장 자리 일단에, 상기 투명 전극(21-1, 21-2, 21-3, 21-4, 21-5, ..., 21-n)과 직각으로 교차되는 방향으로, 일정 이격 거리를 두고 서로 상이한 비저항(比抵抗)을 가진 보조 전극(22-1, 22-2, 22-3, 22-4, ..., 22-n)을 반복적으로 형성한다.

본 발명은, 상기 복수의 보조 전극(22-1, 22-2, 22-3, 22-4, ..., 22-n)들 각각이 서로 다른 비저항(比抵抗)을 가지도록 하기 위해, 보조 전극(22-1, 22-2, 22-3, 22-4, ..., 22-n)들의 길이나 폭을 서로 상이하게 하는 것이 바람직하데, 가능한 보조 전극(22-1, 22-2, 22-3, 22-4, ..., 22-n)들의 폭은 일정하게 하고 그 길이를 서로 상이하게 하는 것이 더욱 바람직한 양태가 된다.

단, 패널의 제한된 공간으로 인해, 전술한 본 발명의 보조 전극(22-1, 22-2, 22-3, 22-4, ..., 22-n)들을 패널상에 실제적으로 구현하기 위해서는, 해당 보조 전극을 굴곡 형태로 형성해 그 길이를 서로 상이하게 형성하는 것이 바람직한데, 이에 대한 다양한 변형은 얼마든지 가능하다.

덧붙여서, 상기 보조전극(22-1, 22-2, 22-3, 22-4, ..., 22-n)들의 비저항(比抵抗)이, 데이터패드에서 멀어질수록 점차적으로 줄어드는 데이터 구동 전압과 비례하여 낮아질 수 있게, 그 비저항의 크기가 작아지는 순서에 따라 순차적으로, 상기 보조전극(22-1, 22-2, 22-3, 22-4, ..., 22-n)들이 기관(20) 상부에 형성되도록 하는 것이 바람직하다.

한편, 상기 투명전극 및 보조전극과, 더불어, 상기 기관(20)의 제1가장자리 타단에는 상기 보조전극(22-1, 22-2, 22-3, 22-4, ..., 22-n)과 전기적으로 연결되는 스캔패드(23)를, 상기 기관(20)의 제2가장자리에는 상기 투명전극(21-1, 21-2, 21-3, 21-4, 21-5, ..., 21-n)과 전기적으로 연결되는 스트라이프(stripe)형의 데이터패드(24)를 형성한다.

다음, 기관(20)과 투명전극(21-1, 21-2, 21-3, 21-4, ..., 21-n)과 보조 전극(22-1, 22-2, 22-3, 22-4, ..., 22-n), 데이터패드(24)와 스캔패드(23)를 포함하는 상부 전면에 절연물질을 도포하여, 절연막(25)을 형성한 다음(도 2c), 화소(pixel)에 대응되는 영역마다, 콘택트 홀(contact hole)을 형성하여, 투명전극(21-1, 21-2, 21-3, 21-4, ..., 21-n)의 일부를 노출시킨다(도 4d).

그런 후, 화소에 대응되는 영역마다 투명전극(21-1, 21-2, 21-3, 21-4, ..., 21-n)이 노출되면, 상기 절연막(25) 상면에, 후속 공정에서 형성될 금속 전극들을 전기적으로 상호 분리하기 위한 격벽 물질을 도포하고 패터닝하여, 투명전극(21-1, 21-2, 21-3, 21-4, ..., 21-n)과 직각으로 교차되는 방향으로, 보조전극들 상호간에 전기적으로 절연될 수 있도록 길게 스트라이프(stripe)형의 격벽(26a, 26b, 26c, 26d, 26e, 26f, 26g, 26h, 26i)들을 형성한다(도 4e).

상기 격벽(26a, 26b, 26c, 26d, 26e, 26f, 26g, 26h, 26i)은, 향후 음극 전극인 금속전극들을 상호간에 전기적으로 분리시키기 위한 것으로서, 포토 레지스트나 폴리이미드 물질을 사용하는 것이 바람직하다.

계속해서, 상기 절연막(23) 상면에 격벽(26a, 26b, 26c, 26d, 26e, 26f, 26g, 26h, 26i)이 형성되면, 상기 노출된 투명 전극(21-1, 21-2, 21-3, 21-4, ..., 21-n), 절연막(25) 및 격벽(26a, 26b, 26c, 26d, 26e, 26f, 26g, 26h, 26i)을 포함하는 상부 전면에, 유기 발광 물질을 도포하여 발광층(27)을 형성하고, 패터닝하여 보조 전극(22-1, 22-2, 22-3, 22-4, ..., 22-n)의 형성 위치에 대응되는 영역마다 제 2 콘택트 홀을 형성한다(도 4f).

그런 다음, 마지막으로, 제 2 콘택트 홀이 형성된 발광층(27)의 상부에 전도성 금속을 증착하여 음극 전극인 금속 전극(28)을 형성하는데(도 4g), 상기 전도성 금속으로는, Ca, Mg, Ba, Ag, Al 중에서 선택된 어느 하나를 사용하는 것이 바람직하다.

덧붙여서, 본 발명은, 소자 전체를 보호하기 위해, 진술한 방법에 따라 제조된 유기 전계 발광 표시 패널을 캡(cap)으로 덮어씌우도록 하는 것이 바람직하는데, 가능한 파릴렌 고분자로 이루어진 보호막으로 본 발명에 따라 제조된 패널을 덮어씌우도록 하는 것이 바람직하다.

### 발명의 효과

이상에서 상세히 설명한 바와 같이, 본 발명의 유기 전계 발광 표시 패널 및 그 제조 방법은, 패드와의 거리에 상관없이, 각 화소마다 데이터 구동 전압과 스캔 전압의 차이에 해당하는 전위차를 동일하게 하여, 패널을 이루는 각 화소들이 균일한 휘도를 나타낼 수 있는 효과가 있다.

본 발명은 기재된 구체적인 예에 대해서만 상세히 설명되었지만 본 발명의 기술사상 범위 내에서 다양한 변형 및 수정이 가능함은 당업자에게 있어서 명백한 것이며, 이러한 변형 및 수정이 첨부된 특허청구범위에 속함은 당연한 것이다.

### (57) 청구의 범위

#### 청구항 1.

기관;

상기 기관의 상면에 일정 이격 거리를 두고 반복적으로 형성한 스트라이프(stripe)형의 투명전극;

상기 기관의 제1가장자리 일단에 서로 상이한 비저항(比抵抗)을 가진 도체벽(導體壁)이 상기 투명전극과 직각으로 교차되는 방향으로 일정 이격 거리마다 배열되어 형성된 보조전극;

상기 기관의 제 1 가장 자리 타단에 상기 보조 전극과 전기적으로 연결되도록 형성된 스트라이프(stripe)형의 스캔패드;

상기 기관의 제 1 가장 자리와 인접한 제 2 가장 자리에 상기 투명전극과 전기적으로 연결되도록 형성된 스트라이프(stripe)형의 데이터패드;

상기 기관과 투명전극, 보조전극, 스캔패드, 데이터패드를 포함하는 상부에 형성되고, 화소 영역마다 콘택트 홀(contact hole)이 형성된 절연막;

상기 절연막 상부에 상기 투명전극과 직각으로 교차되는 방향으로, 일정 이격 거리를 두고 반복적으로 형성한 스트라이프(stripe)형의 격벽;

상기 투명전극과 절연막, 격벽을 포함하는 상부에 형성되고, 상기 보조전극의 형성 위치에 대응되는 영역마다 제 2 콘택트 홀이 형성된 발광층; 및 그 상부에 형성된, 금속전극으로 이루어지는, 유기 전계 발광 표시 패널.

#### 청구항 2.

제 1 항에 있어서, 상기 보조전극은;

상기 기관의 제 1 가장 자리 일단에 길이가 서로 상이한 도체벽(導體壁)이 상기 투명전극과 직각으로 교차되는 방향으로 일정 이격 거리를 두고 배열되어 형성된 것을 특징으로 하는, 유기 전계 발광 표시 패널.

#### 청구항 3.

제 1 항에 있어서, 상기 보조전극은;

상기 기관의 제 1 가장 자리 일단에, 서로 상이한 비저항(比抵抗)의 도체벽(導體壁)이 해당 비저항의 크기에 따라 순차적으로 배열되어 형성된 것을 특징으로 하는, 유기 전계 발광 표시 패널.

**청구항 4.**

기관 상부에 금속을 패터닝하여 투명전극을 형성하는 제 1 단계;

상기 투명전극 상부에 화소 단위로 콘택트 홀(contact hole)이 패터닝된 절연막을 형성하는 제 2 단계;

상기 절연막 상부에 상기 투명전극과 직교하는 방향으로 스트라이프(stripe)형의 격벽을 반복적으로 형성하는 제 3 단계;

상기 투명전극, 절연막, 격벽을 포함하는 상부 전면에 발광층과 금속전극을 순차적으로 형성하는 제 4 단계로 이루어지되,

상기 제 1 단계와 더불어 또는 상기 제 1 단계와 제 2 단계 사이에;

상기 기관의 제1가장 자리 일단에, 상기 투명전극과 직각으로 교차되는 방향으로 일정 이격 거리를 두고 서로 상이한 비저항(比抵抗)의 보조전극을, 상기 기관의 제1가장자리 타단에는 상기 보조전극과 전기적으로 연결되는 스캔패드를, 상기 기관의 제2가장자리에는 상기 투명전극과 전기적으로 연결되는 스트라이프형의 데이터패드를 형성하는 단계를 추가로 포함하며,

상기 제 4 단계는;

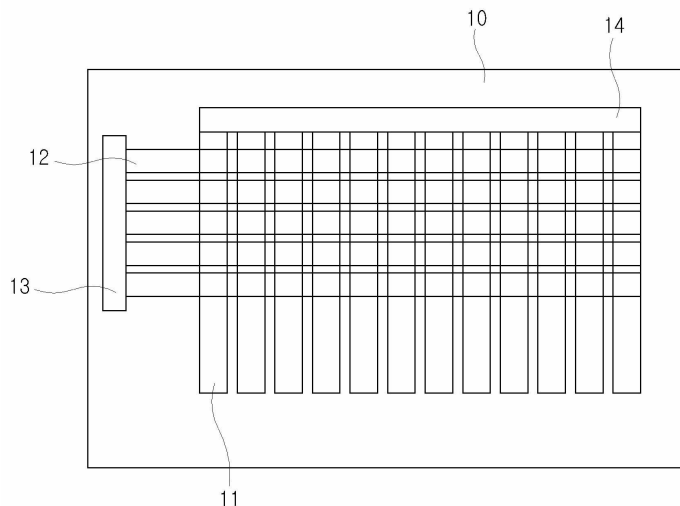
상기 투명전극과, 절연막, 격벽을 포함하는 상부에 발광층을 증착하는 제 4-1 단계;

상기 제 4-1 단계에 따라 증착된 발광층을 패터닝하여 보조전극의 형성 위치에 대응되는 영역마다 제2콘택트홀을 형성하는 제 4-2 단계;

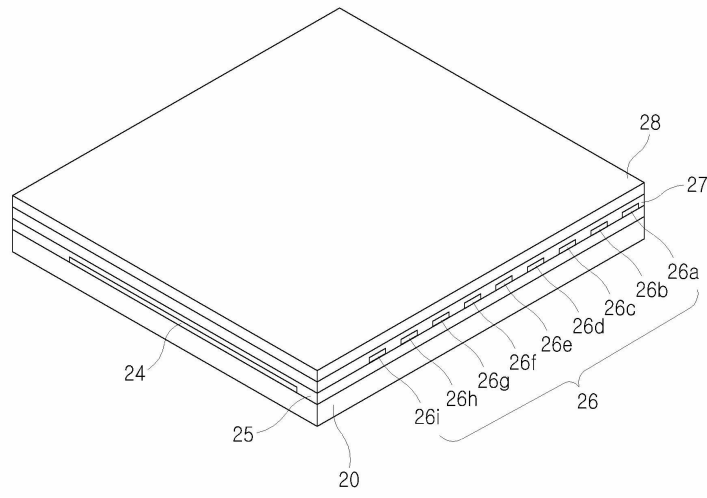
상기 제 4-2 단계에 따라 제2콘택트홀이 형성된 발광층의 상부에 금속을 증착하여 금속전극을 형성하는 제 4-3 단계로 이루어지는 것을 특징으로 하는, 유기 전계 발광 표시 패널.

**도면**

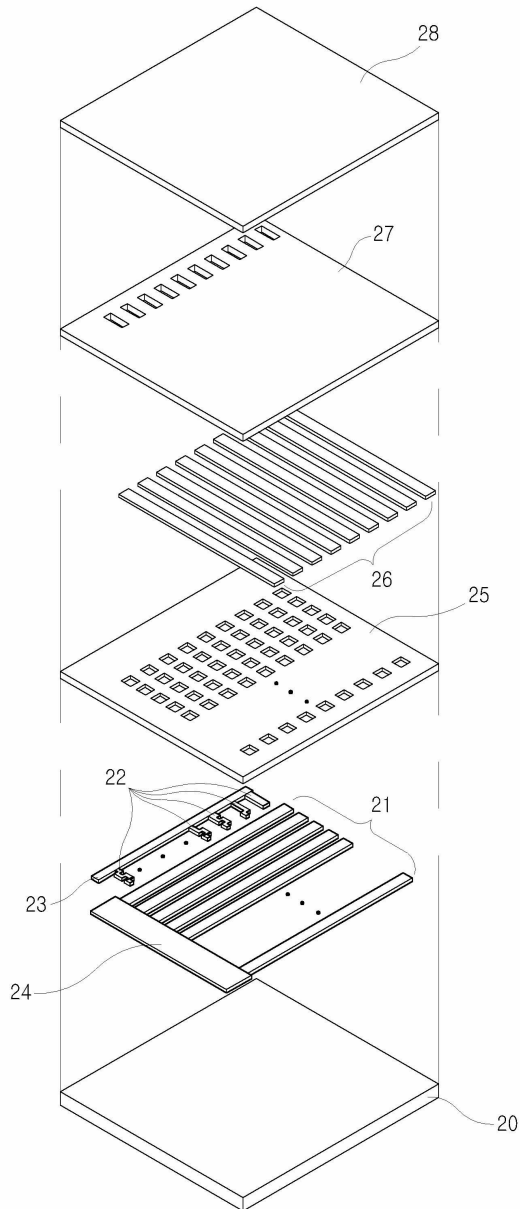
도면1



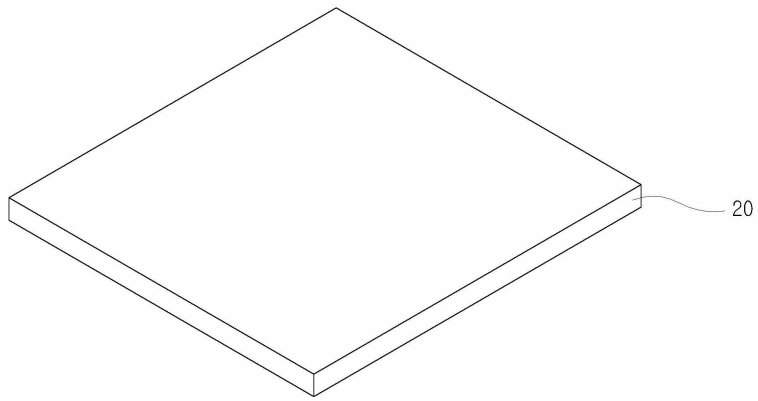
도면2



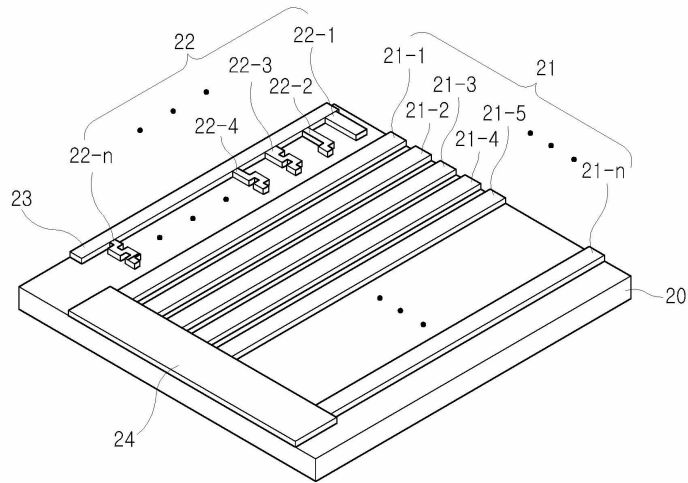
도면3



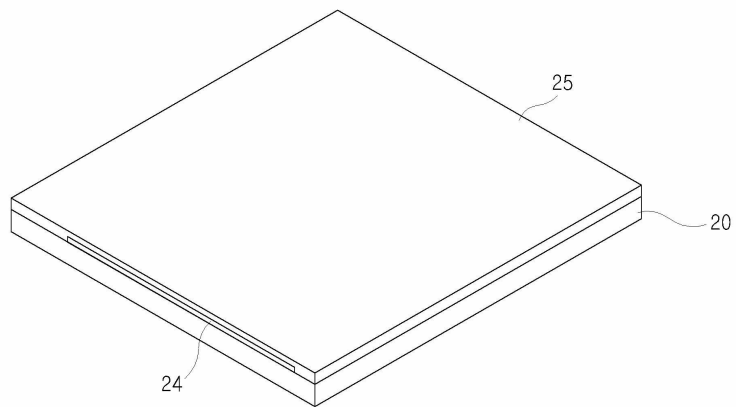
도면4a



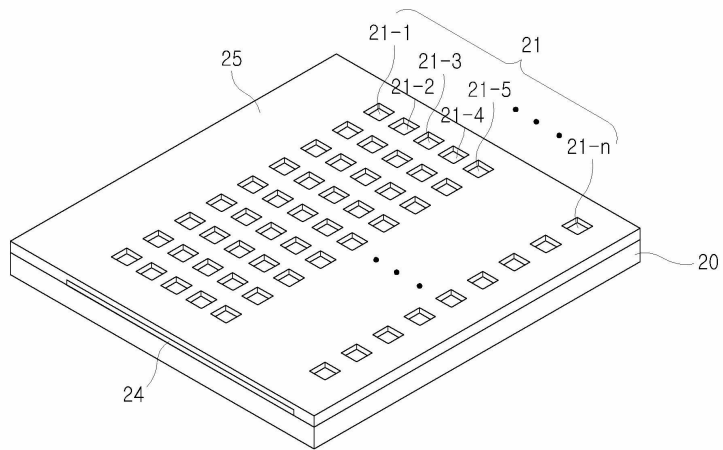
도면4b



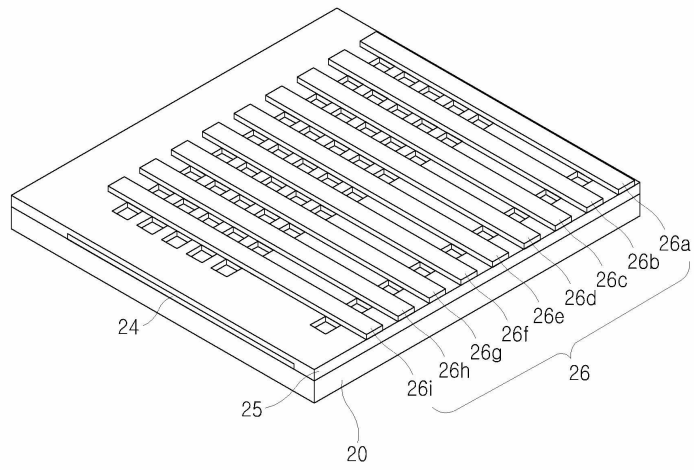
도면4c



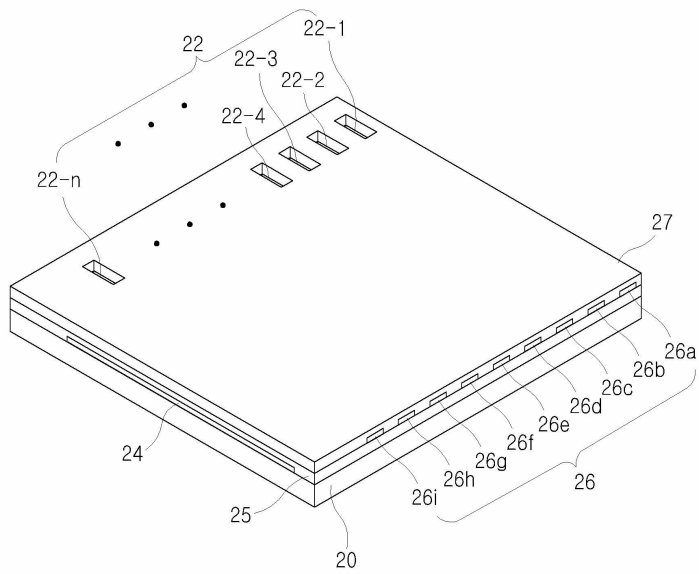
도면4d



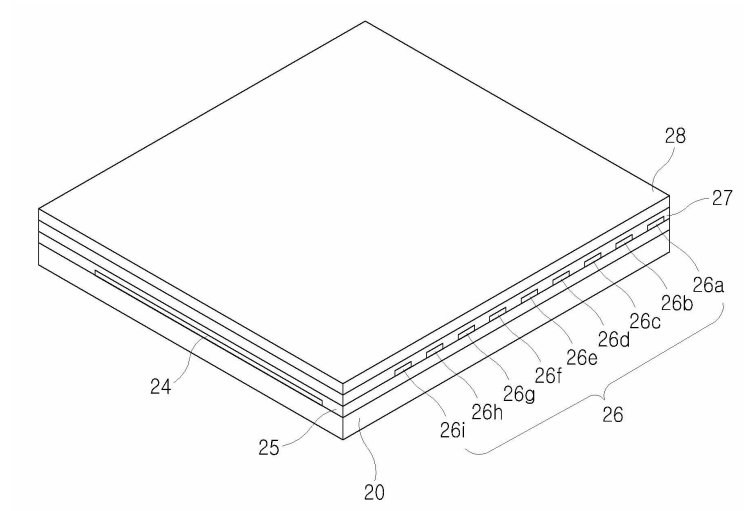
도면4e



도면4f



도면4g



专利名称(译)	有机电致发光显示面板及其制造方法		
公开(公告)号	<a href="#">KR1020050029792A</a>	公开(公告)日	2005-03-29
申请号	KR1020030066001	申请日	2003-09-23
[标]申请(专利权)人(译)	DAEYOUNG IND DEV		
申请(专利权)人(译)	灵山大业开发有限公司		
当前申请(专利权)人(译)	灵山大业开发有限公司		
[标]发明人	PARK KIRYUN 박기륜 YIM SUKBUM 임석범 LEE KYOWOONG 이교웅		
发明人	박기륜 임석범 이교웅		
IPC分类号	H05B33/26		
其他公开文献	KR100631399B1		
外部链接	<a href="#">Espacenet</a>		

摘要(译)

有机发光显示面板及其制造方法技术领域本发明涉及有机发光显示面板及其制造方法，更具体地，涉及制造有机发光显示面板的方法及其制造方法，其中施加到每个金属电极的扫描电压与数据驱动电压逐渐降低的比例减小。对应于数据驱动电压和扫描电压之间的差的电位差与每个像素相等，而与到焊盘的距离无关，使得构成面板的每个像素呈现均匀的亮度。2 指数方面 有机，电场，发光，显示，面板，垫，电位，像素

