

(19)  
(12)

(KR)  
(A)

(51) 。 Int. Cl.<sup>7</sup>  
H05B 33/04

(11)  
(43)

2003-0087940  
2003 11 15

(21) 10-2003-0028796  
(22) 2003 05 07

(30) JP-P-2002-00134354 2002 05 09 (JP)

(71) 가 가 2 5 5

(72) 8-41-7

(74)

:

(54)

EL (120) EL (120) (301), (302) ( )  
300) EL (200) , (200) (100) (101)  
, (100) (301), (302)  
(104) .

3

EL , EL , , ,

1 (200) .

2 1 (300) 가 .

3 EL .

4 (300) ( , (302) ) .  
5 (100) .  
6 EL .

1, 200 :

2, 210 :

3, 201 :

4, 101 :

5, 100 :

50 :

60 :

102 :

103 :

104 :

105 :

106, 110 : TFT

120 : EL

121 :

122 :

123 :

130 :

131 :

202 :

211 :

212 :

213 :

214 :

215 :

216 : 1

217 :

218 :

219 : 2

220 :

221 :

222 :

223 :

300 :

301 :

302 :

LCD (Electro Luminescence: 「EL」 ) EL 가, CRT

6 EL (1) EL TFTa EL TFTa  
TFT( ) EL TFTa (2)  
(3) EL TFTa

(3) EL TFTa TFTa 가  
EL TFTa TFTa (3)

TFTb (3) TFTb 가  
(1) (4) (5)

가 (1) (3) EL (5)  
가

1, 1 2, 2

EL TFT 가 가 , TFT

(200), 1 2

1 (301) (302)가 (200) (300) (301) (302) (300) (300) Gn( ) Dm

2 (300) Dm 가 (60) Gn (5)

TFT(110)가 EL (120) EL (120) TFT(106),

EL TFT(100) (106d) PVdd가 (106s)  
EL (120) (121)

(110d) TFT(110) (110g) (50) Gn  
TFT(106) (106g) (60) Dm TFT(110) (110s)  
Dm Gn (302)  
(301)

EL (120) (121), (122), (121) (122) (1  
23) (122) CV가

TFT(106) (106g) (130) (130) (130) (130) Dm  
106g) (131)

EL T(110)가 (106g) 가 (60) Gn Dm TFT(110) TFT(106) TF  
(106g) 가 TFT(106) (106g) Dm TFT(106) T(106)가  
가 TFT(106) EL (120) EL (120)가

EL 3 (200), (100)

(200), (101) (100) 가  
(200), (100) 0.7mm

L (120), (200) EL TFTA (300) TFTA 가 TFTA( ) EL TFTA EL E  
TFTA

(210) TFTa (201) (201) EL

) 가 (100) (200) (102) 0.1mm 0.3mm가 (102) (102)

(103) (103) UV 가 (102)

(102) (103) EL (120)

(102) (104)

(104) (302L) (104) 3 (104)

(301) 가 (104)

(100) (302) (301) EL (104)

(104) (102) (104) (102)

(104) (302) (100) (301) (104) (200)

4 (300) (302) (2)

EL (120) TFTa TFTb

02) (210) TFTa가 (211), (212), Cr, Mo (211s)

(213) (211) (211s)

(211d)

TFTa (202) (201) (201) (211)

(214) (212) (211) SiO<sub>2</sub>, SiN SiO<sub>2</sub> P

Vdd (215)(211d) (216) (217) ITO (216) (211s)

EL (120) (218) 1 (216) (218)

2 (219) (218) (218) (218) (220), (221), 2 (222),

(223)

(201) TFTb가 TFTb TFTa (100)

(104) (100) 5

5 (a) (100) (104a) (105)

5 (b) (104a) (105)

(105)

5 (c) (105) (104a)

(105) (104)

(104) 5 (d) (HF) (105) (105) 2 (104) 0.3mm (102) (100)

가 5 (e) (105) (104) (103) (200) 3

EL (100) (101) (102) (104) 가

(102) EL (102) (104) 가

EL (200) 가 (104)

TFTb 가 , TFTb

(57)

1.

1 1 ,

2 2 ,

2 ,

2.

1 ,

2 , ,

3.

1 2 ,

4.

1 2 ,

1 2

5.

1 ,

1 2 ,

2

2

2

2

1

6.

5

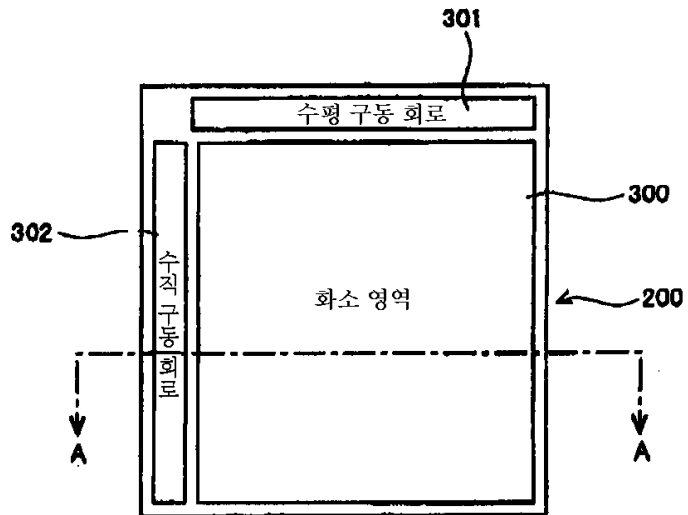
7.

3

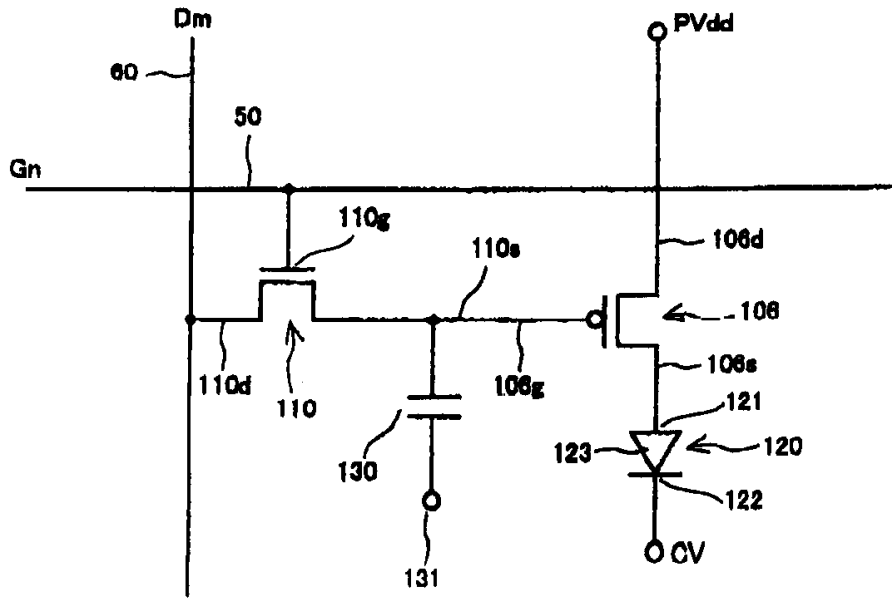
1

2

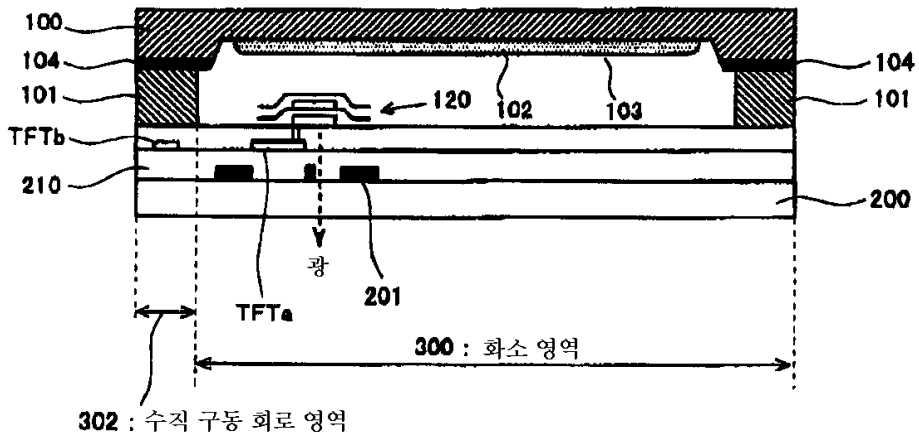
1



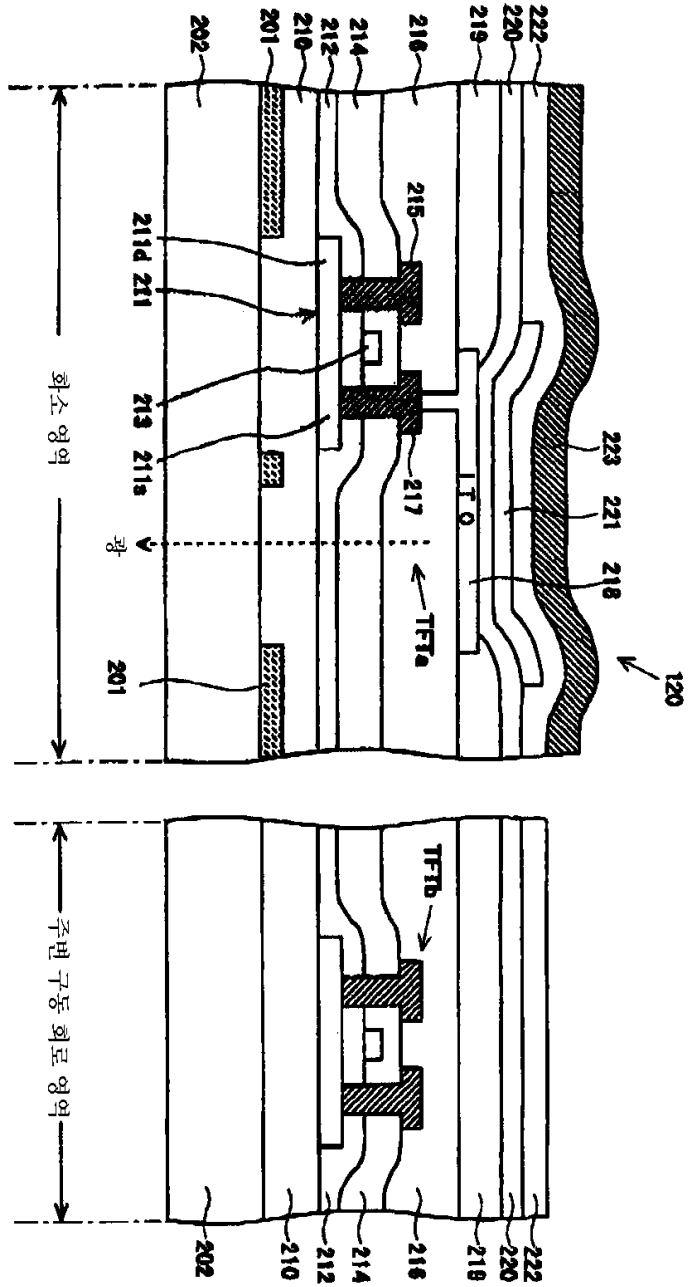
2



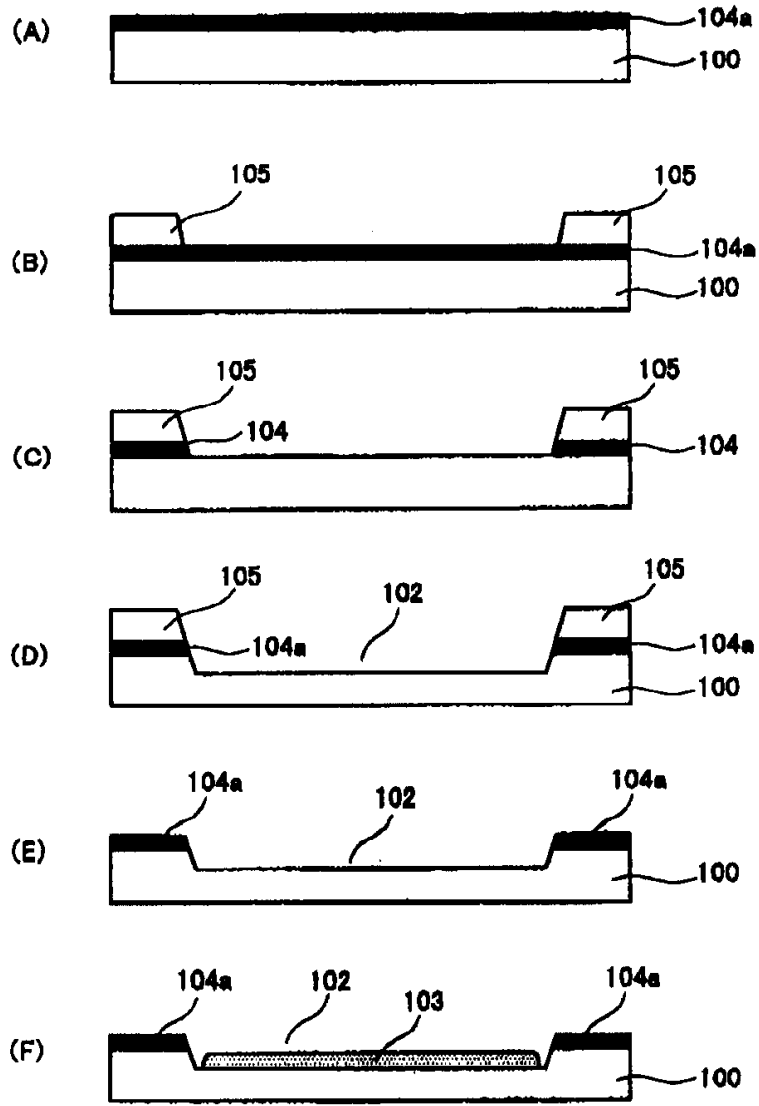
3



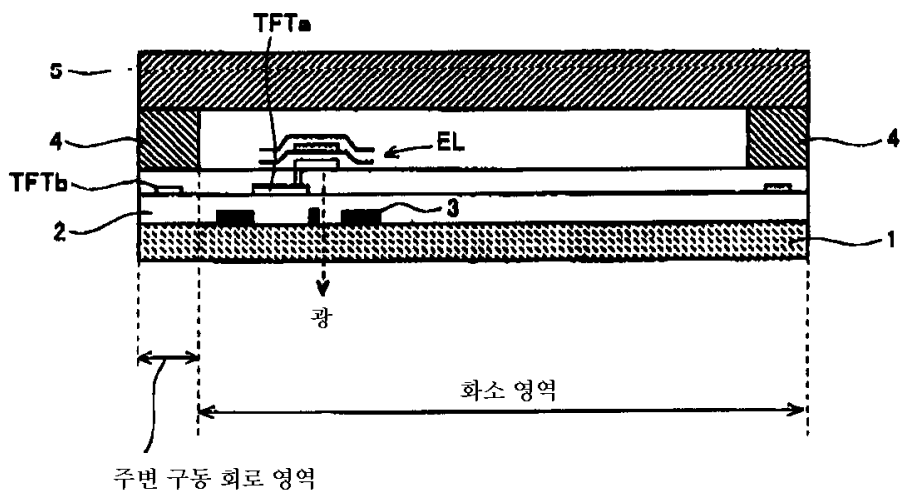
4



5



6



专利名称(译)	电致发光显示装置及其制造方法		
公开(公告)号	<a href="#">KR1020030087940A</a>	公开(公告)日	2003-11-15
申请号	KR1020030028796	申请日	2003-05-07
[标]申请(专利权)人(译)	三洋电机株式会社 山洋电气株式会社		
申请(专利权)人(译)	三洋电机有限公司是分租		
当前申请(专利权)人(译)	三洋电机有限公司是分租		
[标]发明人	NISHIKAWA RYUJI		
发明人	NISHIKAWA,RYUJI		
IPC分类号	H05B33/04 H01L51/50 G09G3/30 H01L27/32 H05B33/14 H01L51/56 H01L51/52 H05B33/10 H05B33/02		
CPC分类号	H01L51/5237 H01L27/3272 H01L51/5281 H01L51/5259		
代理人(译)	LEE , JUNG HEE CHU , 晟敏		
优先权	2002134354 2002-05-09 JP		
其他公开文献	KR100506113B1		
外部链接	<a href="#">Espacenet</a>		

摘要(译)

有机EL面板的轮廓清晰，显示效果得到改善。用于提供用于驱动有机EL元件120的驱动信号的水平驱动电路301和包括有机EL元件120的像素区域300，具有垂直驱动电路302的器件玻璃基板200器件玻璃基板200和密封玻璃基板100通过使用密封树脂101彼此接合。水平驱动电路301和垂直驱动电路302设置在密封玻璃基板100的侧面上，形成用于阻挡光入射到遮光层104的遮光层104。3 指数方面 EL显示器件，有机EL器件，光屏蔽层，口袋区域，

