



(19) 대한민국특허청(KR)
(12) 등록특허공보(B1)

(45) 공고일자 2014년10월17일
 (11) 등록번호 10-1451584
 (24) 등록일자 2014년10월10일

(51) 국제특허분류(Int. Cl.)
 G09G 3/30 (2006.01) G09G 3/32 (2006.01)
 G09G 3/20 (2006.01) H01L 51/50 (2006.01)
 (21) 출원번호 10-2008-0106430
 (22) 출원일자 2008년10월29일
 심사청구일자 2013년10월01일
 (65) 공개번호 10-2010-0047505
 (43) 공개일자 2010년05월10일
 (56) 선행기술조사문헌
 JP2008165159 A
 KR1020030025888 A
 KR1020080002525 A
 KR1020080030903 A

(73) 특허권자
 엘지디스플레이 주식회사
 서울특별시 영등포구 여의대로 128(여의도동)
 (72) 발명자
 배한진
 경기도 의왕시 갈미로 73, 103호 (내손동)
 김승태
 인천 계양구 새벌로112번길 12, 403동 908호 (효성동, 현대4차아파트)
 (74) 대리인
 김용인, 박영복

전체 청구항 수 : 총 6 항

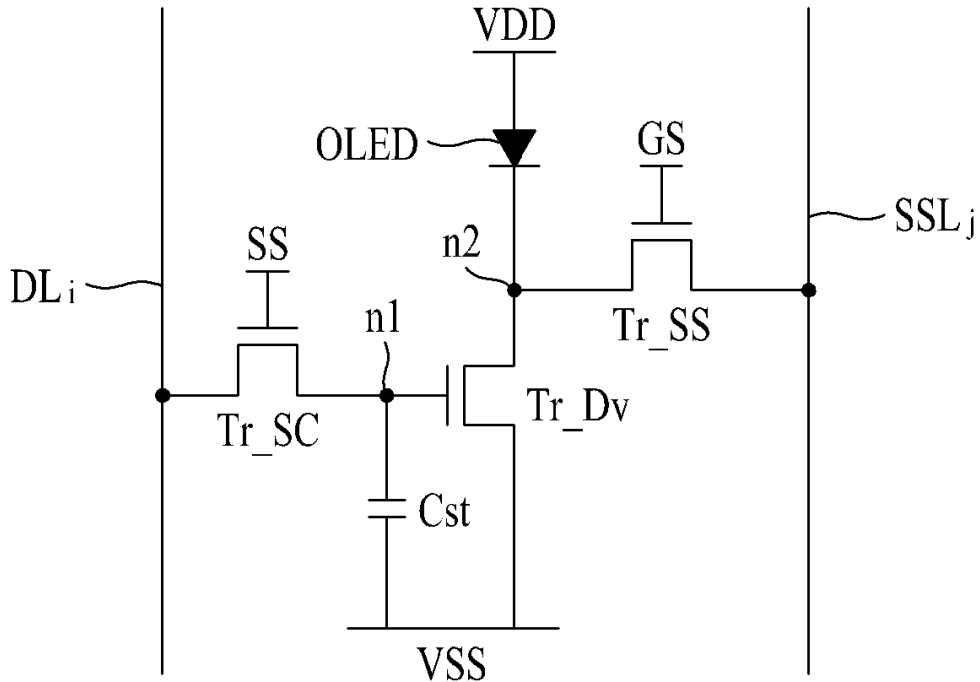
심사관 : 조기덕

(54) 발명의 명칭 유기발광다이오드 표시장치

(57) 요약

본 발명은 유기발광다이오드 표시장치에 관한 것으로, 특히 구동 스위칭소자의 열화를 방지할 수 있는 유기발광다이오드 표시장치에 대한 것이다.

대표도 - 도2



특허청구의 범위

청구항 1

스캔 라인으로부터의 스캔 신호에 따라 제어되며, 데이터 라인과 제 1 노드 사이에 접속된 스캔 스위칭소자;

상기 제 1 노드와 교류전압공급라인 사이에 접속된 스토리지 커패시터;

상기 제 1 노드에 인가된 신호에 따라 제어되며, 제 2 노드와 상기 교류전압공급라인 사이에 접속된 구동 스위칭소자;

고전위전압공급라인과 상기 제 2 노드 사이에 접속된 발광소자; 및,

게이트 라인으로부터의 게이트 신호에 따라 제어되며, 제 2 노드와 센싱 라인 사이에 접속된 센싱 스위칭소자를 포함하며;

상기 스캔 신호는 센싱 기간 및 상기 센싱 기간 다음의 데이터 프로그래밍 기간 동안 액티브 상태를 나타내고, 상기 데이터 프로그래밍 기간 다음의 발광 기간 동안 비 액티브 상태를 나타내며;

상기 게이트 신호는 상기 센싱 기간 동안 액티브 상태를 나타내며, 상기 데이터 프로그래밍 기간 및 발광 기간 동안 비 액티브 상태를 나타내며;

상기 교류전압공급라인으로부터의 교류 전압은 상기 센싱 기간 동안 제 1 전압을 나타내고, 상기 데이터 프로그래밍 기간 및 발광 기간 동안 제 2 전압을 나타내거나, 또는 상기 센싱 기간 및 데이터 프로그래밍 기간 동안 제 1 전압을 나타내고, 상기 발광 기간 동안 제 2 전압을 나타내며;

상기 제 1 전압이 제 2 전압보다 크며;

상기 센싱 라인으로부터의 초기 전압은 상기 센싱 기간 중 일부 기간에만 센싱 라인에 공급되며;

상기 센싱 기간 동안 상기 데이터 라인에는 문턱전압 검출용 전압이 공급되고, 상기 데이터 프로그래밍 기간 동안 상기 데이터 라인에는 상기 센싱 기간동안 검출된 상기 구동 스위칭소자의 문턱전압에 의해 변조된 보정 데이터 전압이 공급되는 것을 특징으로 하는 유기발광다이오드표시장치.

청구항 2

삭제

청구항 3

스캔 라인으로부터의 스캔 신호에 따라 제어되며, 데이터 라인과 제 1 노드 사이에 접속된 스캔 스위칭소자;

상기 제 1 노드와 교류전압공급라인 사이에 접속된 스토리지 커패시터;

상기 제 1 노드에 인가된 신호에 따라 제어되며, 제 2 노드와 상기 교류전압공급라인 사이에 접속된 구동 스위칭소자;

고전위전압공급라인과 상기 제 2 노드 사이에 접속된 발광소자;

게이트 라인으로부터의 게이트 신호에 따라 제어되며, 제 2 노드와 센싱 라인 사이에 접속된 제 1 센싱 스위칭소자; 및,

상기 게이트 라인으로부터의 상기 게이트 신호에 따라 제어되며, 상기 제 1 노드와 상기 교류전압공급라인 사이에 접속된 제 2 센싱 스위칭소자를 포함하며;

상기 스캔 신호는 데이터 프로그래밍 기간 동안 액티브 상태를 나타내고, 상기 데이터 프로그래밍 기간 이전의 센싱 기간 및 상기 데이터 프로그래밍 기간 이후의 발광 기간 동안 비 액티브 상태를 나타내며;

상기 게이트 신호는 상기 센싱 기간 동안 액티브 상태를 나타내며, 상기 데이터 프로그래밍 기간 및 발광 기간 동안 비 액티브 상태를 나타내며;

상기 교류전압공급라인으로부터의 교류 전압은 상기 센싱 기간 동안 제 1 전압을 나타내고, 상기 데이터 프로그래밍 기간 및 발광 기간 동안 제 2 전압을 나타내거나, 또는 상기 센싱 기간 및 상기 데이터 프로그래밍 기간

동안 제 1 전압을 나타내고, 상기 발광 기간 동안 제 2 전압을 나타내며;

상기 제 1 전압이 제 2 전압보다 크며;

상기 센싱 라인으로부터의 초기 전압은 상기 센싱 기간 중 일부 기간에만 센싱 라인에 공급되며;

상기 센싱 기간 동안 상기 데이터 라인에는 문턱전압 검출용 전압이 공급되고, 상기 데이터 프로그래밍 기간 동안 상기 데이터 라인에는 상기 센싱 기간동안 검출된 상기 구동 스위칭소자의 문턱전압에 의해 변조된 보정 데이터 전압이 공급되는 것을 특징으로 하는 유기발광다이오드표시장치.

청구항 4

스캔 라인으로부터의 스캔 신호에 따라 제어되며, 데이터 라인과 제 1 노드 사이에 접속된 스캔 스위칭소자;

상기 제 1 노드와 교류전압공급라인 사이에 접속된 스토리지 커패시터;

상기 제 1 노드에 인가된 신호에 따라 제어되며, 제 2 노드와 상기 교류전압공급라인 사이에 접속된 구동 스위칭소자;

고전위전압공급라인과 상기 제 2 노드 사이에 접속된 발광소자;

게이트 라인으로부터의 게이트 신호에 따라 제어되며, 제 2 노드와 센싱 라인 사이에 접속된 제 1 센싱 스위칭소자; 및,

상기 게이트 라인으로부터의 상기 게이트 신호에 따라 제어되며, 상기 데이터 라인과 상기 제 1 노드 사이에 접속된 제 2 센싱 스위칭소자를 포함하며;

상기 스캔 신호는 데이터 프로그래밍 기간 동안 액티브 상태를 나타내고, 상기 데이터 프로그래밍 기간 이전의 센싱 기간 및 상기 데이터 프로그래밍 기간 이후의 발광 기간 동안 비 액티브 상태를 나타내며;

상기 게이트 신호는 상기 센싱 기간 동안 액티브 상태를 나타내며, 상기 데이터 프로그래밍 기간 및 발광 기간 동안 비 액티브 상태를 나타내며;

상기 교류전압공급라인으로부터의 교류 전압은 상기 센싱 기간 동안 제 1 전압을 나타내고, 상기 데이터 프로그래밍 기간 및 발광 기간 동안 제 2 전압을 나타내거나, 또는 상기 센싱 기간 및 데이터 프로그래밍 기간 동안 제 1 전압을 나타내고, 상기 발광 기간 동안 제 2 전압을 나타내며;

상기 제 1 전압이 제 2 전압보다 크며;

상기 센싱 라인으로부터의 초기 전압은 상기 센싱 기간 중 일부 기간에만 센싱 라인에 공급되며;

상기 센싱 기간 동안 상기 데이터 라인에는 문턱전압 검출용 전압이 공급되고, 상기 데이터 프로그래밍 기간 동안 상기 데이터 라인에는 상기 센싱 기간동안 검출된 상기 구동 스위칭소자의 문턱전압에 의해 변조된 보정 데이터 전압이 공급되는 것을 특징으로 하는 유기발광다이오드표시장치.

청구항 5

스캔 라인으로부터의 스캔 신호에 따라 제어되며, 데이터 라인과 제 1 노드 사이에 접속된 스캔 스위칭소자;

상기 제 1 노드와 교류전압공급라인 사이에 접속된 스토리지 커패시터;

상기 제 1 노드에 인가된 신호에 따라 제어되며, 제 2 노드와 상기 교류전압공급라인 사이에 접속된 구동 스위칭소자;

고전위전압공급라인과 상기 제 2 노드 사이에 접속된 발광소자; 및,

게이트 라인으로부터의 게이트 신호에 따라 제어되며, 상기 데이터 라인과 제 2 노드 사이에 접속된 센싱 스위칭소자를 포함하며;

상기 스캔 신호는 센싱 기간 및 상기 센싱 기간 이후의 데이터 프로그래밍 기간 동안 액티브 상태를 나타내고, 상기 데이터 프로그래밍 기간 이후의 발광 기간 동안 비 액티브 상태를 나타내며;

상기 게이트 신호는 상기 센싱 기간 동안 액티브 상태를 나타내며, 상기 데이터 프로그래밍 기간 및 발광 기간 동안 비 액티브 상태를 나타내며;

상기 교류전압공급라인으로부터의 교류 전압은 상기 센싱 기간 동안 제 1 전압을 나타내고, 상기 데이터 프로그래밍 기간 및 발광 기간 동안 제 2 전압을 나타내거나, 또는 상기 센싱 기간 및 데이터 프로그래밍 기간 동안 제 1 전압을 나타내고, 상기 발광 기간 동안 제 2 전압을 나타내며;

상기 제 1 전압이 제 2 전압보다 크며;

상기 센싱 기간은 제 1 기간 및 제 2 기간으로 나뉘며, 상기 제 1 기간 동안 상기 데이터 라인에는 문턱전압 검출용 전압이 공급되고, 상기 제 2 기간에는 상기 문턱전압 검출용 전압이 차단되며, 상기 데이터 프로그래밍 기간 동안 상기 데이터 라인에는 상기 센싱 기간동안 검출된 상기 구동 스위칭소자의 문턱전압에 의해 변조된 보정 데이터 전압이 공급되는 것을 특징으로 하는 유기발광다이오드표시장치.

청구항 6

스캔 라인으로부터의 스캔 신호에 따라 제어되며, 데이터 라인과 제 1 노드 사이에 접속된 스캔 스위칭소자;

상기 제 1 노드와 교류전압공급라인 사이에 접속된 스토리지 커패시터;

상기 제 1 노드에 인가된 신호에 따라 제어되며, 제 2 노드와 상기 교류전압공급라인 사이에 접속된 구동 스위칭소자;

고전위전압공급라인과 상기 제 2 노드 사이에 접속된 발광소자;

게이트 라인으로부터의 게이트 신호에 따라 제어되며, 상기 데이터 라인과 제 2 노드 사이에 접속된 제 1 센싱 스위칭소자; 및,

상기 게이트 라인으로부터의 상기 게이트 신호에 따라 제어되며, 상기 제 1 노드와 상기 제 2 노드 사이에 접속된 제 2 센싱 스위칭소자를 포함하며;

상기 스캔 신호는 데이터 프로그래밍 기간 동안 액티브 상태를 나타내고, 상기 데이터 프로그래밍 기간 이전의 센싱 기간 및 상기 데이터 프로그래밍 기간 이후의 발광 기간 동안 비 액티브 상태를 나타내며;

상기 게이트 신호는 상기 센싱 기간 동안 액티브 상태를 나타내며, 상기 데이터 프로그래밍 기간 및 발광 기간 동안 비 액티브 상태를 나타내며;

상기 교류전압공급라인으로부터의 교류 전압은 상기 센싱 기간 동안 제 1 전압을 나타내고, 상기 데이터 프로그래밍 기간 및 발광 기간 동안 제 2 전압을 나타내거나, 또는 상기 센싱 기간 및 데이터 프로그래밍 기간 동안 제 1 전압을 나타내고, 상기 발광 기간 동안 제 2 전압을 나타내며;

상기 제 1 전압이 제 2 전압보다 크며;

상기 센싱 기간은 제 1 기간 및 제 2 기간으로 나뉘며, 상기 제 1 기간 동안 상기 데이터 라인에는 문턱전압 검출용 전압이 공급되고, 상기 제 2 기간에는 상기 문턱전압 검출용 전압이 차단되며, 상기 데이터 프로그래밍 기간 동안 상기 데이터 라인에는 상기 센싱 기간동안 검출된 상기 구동 스위칭소자의 문턱전압에 의해 변조된 보정 데이터 전압이 공급되는 것을 특징으로 하는 유기발광다이오드표시장치.

청구항 7

스캔 라인으로부터의 스캔 신호에 따라 제어되며, 데이터 라인과 제 1 노드 사이에 접속된 스캔 스위칭소자;

상기 제 1 노드와 교류전압공급라인 사이에 접속된 스토리지 커패시터;

상기 제 1 노드에 인가된 신호에 따라 제어되며, 제 2 노드와 상기 교류전압공급라인 사이에 접속된 구동 스위칭소자;

고전위전압공급라인과 상기 제 2 노드 사이에 접속된 발광소자; 및,

게이트 라인으로부터의 게이트 신호에 따라 제어되며, 상기 제 1 노드와 제 2 노드 사이에 접속된 센싱 스위칭소자를 포함하며;

상기 스캔 신호는 센싱 기간 및 상기 센싱 기간 이후의 데이터 프로그래밍 기간 동안 액티브 상태를 나타내고, 상기 데이터 프로그래밍 기간 이후의 발광 기간 동안 비 액티브 상태를 나타내며;

상기 게이트 신호는 상기 센싱 기간 동안 액티브 상태를 나타내며, 상기 데이터 프로그래밍 기간 및 발광 기간

동안 비 액티브 상태를 나타내며;

상기 교류전압공급라인으로부터의 교류 전압은 상기 센싱 기간 동안 제 1 전압을 나타내고, 상기 데이터 프로그래밍 기간 및 발광 기간 동안 제 2 전압을 나타내거나, 또는 상기 센싱 기간 및 데이터 프로그래밍 기간 동안 제 1 전압을 나타내고, 상기 발광 기간 동안 제 2 전압을 나타내며;

상기 제 1 전압이 제 2 전압보다 크며;

상기 센싱 기간은 제 1 기간 및 제 2 기간으로 나뉘며, 상기 제 1 기간 동안 상기 데이터 라인에는 문턱전압 검출용 전압이 공급되고, 상기 제 2 기간에는 상기 문턱전압 검출용 전압이 차단되며, 상기 데이터 프로그래밍 기간 동안 상기 데이터 라인에는 상기 센싱 기간동안 검출된 상기 구동 스위칭소자의 문턱전압에 의해 변조된 보정 데이터 전압이 공급되는 것을 특징으로 하는 유기발광다이오드표시장치.

명세서

발명의 상세한 설명

기술분야

[0001] 본 발명은 유기발광다이오드표시장치에 관한 것으로, 특히 구동 스위칭소자의 열화를 방지할 수 있는 유기발광다이오드표시장치에 대한 것이다.

배경기술

[0002] 근래에 음극선관과 비교하여 무게와 부피가 작은 각종 평판 표시장치들이 개발되고 있으며 특히 발광효율, 휘도 및 시야각이 뛰어나며 응답속도가 빠른 발광 표시장치가 주목 받고 있다.

[0003] 발광소자는 빛을 발산하는 박막인 발광층이 캐소드 전극과 애노드 전극 사이에 위치하는 구조를 갖고 발광층에 전자 및 정공을 주입하여 이들을 재결합시킴으로써 여기자가 생성되며 여기자가 낮은 에너지로 떨어지면서 발광하는 특성을 가지고있다.

[0004] 이러한 발광소자는 발광층이 무기물 또는 유기물로 구성되며, 발광층의 종류에 따라 무기 발광소자와유기 발광소자로 구분한다.

[0005] 발광소자에 흐르는 구동 전류의 크기는 각 화소에 구비된 구동 스위칭소자의 문턱전압에 따라 큰 편차를 갖는다. 유기발광다이오드표시장치의 제조 특성상 각 화소의 구동 스위칭소자의 문턱전압 특성이 서로 다르기 때문에, 동일 데이터 전압임에도 불구하고 각 화소의 구동 스위칭소자를 통해 흐르는 구동 전류의 값이 서로 달라 질 수 있다. 그러면, 각 화소의 발광소자간의 휘도차로 인해 화질이 저하되는 문제점이 발생된다.

발명의 내용

해결 하고자하는 과제

[0006] 본 발명은 상기와 같은 문제점을 해결하기 위하여 안출한 것으로, 각 화소별로 구동 스위칭소자의 문턱전압을 검출하고, 이 검출된 문턱전압에 따라 각 화소에 공급되는 데이터 전압을 보정하여 화소간 휘도 편차를 방지함으로써 화질 저하를 방지할 수 있는 유기발광다이오드표시장치를 제공하는데 그 목적이 있다.

과제 해결수단

[0007] 상기와 같은 목적을 달성하기 위한 본 발명에 따른 유기발광다이오드표시장치는, 스캔 라인으로부터의 스캔 신호에 따라 제어되며, 데이터 라인과 제 1 노드 사이에 접속된 스캔 스위칭소자; 상기 제 1 노드와 교류전압공급라인 사이에 접속된 스토리지 커패시터; 상기 제 1 노드에 인가된 신호에 따라 제어되며, 제 2 노드와 상기 교류전압공급라인 사이에 접속된 구동 스위칭소자; 고전위전압공급라인과 상기 제 2 노드 사이에 접속된 발광소자; 및, 게이트 라인으로부터의 게이트 신호에 따라 제어되며, 제 2 노드와 센싱 라인 사이에 접속된 센싱 스위칭소자를 포함하며; 상기 스캔 신호는 센싱 기간 및 데이터 프로그래밍 기간 동안 액티브 상태를 나타내고, 발광 기간 동안 비 액티브 상태를 나타내며; 상기 게이트 신호는 상기 센싱 기간 동안 액티브 상태를 나타내며, 상기 데이터 프로그래밍 기간 및 발광 기간 동안 비 액티브 상태를 나타내며; 상기 교류전압공급라인으로부터의 교류 전압은 상기 센싱 기간 동안 제 1 전압 나타내고, 상기 데이터 프로그래밍 기간 및 발광 기간 동안

제 2 전압을 나타내거나, 또는 상기 센싱 기간 및 데이터 프로그램 기간 동안 제 1 전압을 나타내고, 상기 발광 기간 동안 제 2 전압을 나타내며; 상기 제 1 전압이 제 2 전압보다 크며; 상기 센싱 라인으로부터의 초기 전압은 상기 센싱 기간 중 일부 기간에만 센싱 라인에 공급되며; 상기 센싱 기간 동안 상기 데이터 라인에는 문턱전압 검출용 전압이 공급되고, 상기 데이터 프로그래밍 기간 동안 상기 데이터 라인에는 상기 센싱 기간동안 검출된 상기 구동 스위칭소자의 문턱전압에 의해 변조된 보정 데이터 전압이 공급되는 것을 그 특징으로 한다.

[0008] 또한 상기와 같은 목적을 달성하기 위한 본 발명에 따른 유기발광다이오드표시장치는, 스캔 라인으로부터의 스캔 신호에 따라 제어되며, 데이터 라인과 제 1 노드 사이에 접속된 스캔 스위칭소자; 상기 제 1 노드와 교류전압공급라인 사이에 접속된 스토리지 커패시터; 상기 제 1 노드에 인가된 신호에 따라 제어되며, 제 2 노드와 상기 교류전압공급라인 사이에 접속된 구동 스위칭소자; 고전위전압공급라인과 상기 제 2 노드 사이에 접속된 발광소자; 게이트 라인으로부터의 게이트 신호에 따라 제어되며, 제 2 노드와 센싱 라인 사이에 접속된 제 1 센싱 스위칭소자; 및, 상기 게이트 라인으로부터의 상기 게이트 신호에 따라 제어되며, 상기 제 1 노드와 상기 교류전압공급라인 사이에 접속된 제 2 센싱 스위칭소자를 포함하며; 상기 스캔 신호는 데이터 프로그래밍 기간 동안 액티브 상태를 나타내고, 센싱 기간 및 발광 기간 동안 비 액티브 상태를 나타내며; 상기 게이트 신호는 상기 센싱 기간 동안 액티브 상태를 나타내며, 상기 데이터 프로그래밍 기간 및 발광 기간 동안 비 액티브 상태를 나타내며; 상기 교류전압공급라인으로부터의 교류 전압은 상기 센싱 기간 동안 제 1 전압 나타내고, 상기 데이터 프로그래밍 기간 및 발광 기간 동안 제 2 전압을 나타내거나, 또는 상기 센싱 기간 및 데이터 프로그램 기간 동안 제 1 전압을 나타내고, 상기 발광 기간 동안 제 2 전압을 나타내며; 상기 제 1 전압이 제 2 전압보다 크며; 상기 센싱 라인으로부터의 초기 전압은 상기 센싱 기간 중 일부 기간에만 센싱 라인에 공급되며; 상기 센싱 기간 동안 상기 데이터 라인에는 문턱전압 검출용 전압이 공급되고, 상기 데이터 프로그래밍 기간 동안 상기 데이터 라인에는 상기 센싱 기간동안 검출된 상기 구동 스위칭소자의 문턱전압에 의해 변조된 보정 데이터 전압이 공급되는 것을 그 특징으로 한다.

[0009] 또한 상기와 같은 목적을 달성하기 위한 본 발명에 따른 유기발광다이오드표시장치는, 스캔 라인으로부터의 스캔 신호에 따라 제어되며, 데이터 라인과 제 1 노드 사이에 접속된 스캔 스위칭소자; 상기 제 1 노드와 교류전압공급라인 사이에 접속된 스토리지 커패시터; 상기 제 1 노드에 인가된 신호에 따라 제어되며, 제 2 노드와 상기 교류전압공급라인 사이에 접속된 구동 스위칭소자; 고전위전압공급라인과 상기 제 2 노드 사이에 접속된 발광소자; 게이트 라인으로부터의 게이트 신호에 따라 제어되며, 제 2 노드와 센싱 라인 사이에 접속된 제 1 센싱 스위칭소자; 및, 상기 게이트 라인으로부터의 상기 게이트 신호에 따라 제어되며, 상기 데이터 라인과 상기 제 1 노드 사이에 접속된 제 2 센싱 스위칭소자를 포함하며; 상기 스캔 신호는 데이터 프로그래밍 기간 동안 액티브 상태를 나타내고, 센싱 기간 및 발광 기간 동안 비 액티브 상태를 나타내며; 상기 게이트 신호는 상기 센싱 기간 동안 액티브 상태를 나타내며, 상기 데이터 프로그래밍 기간 및 발광 기간 동안 비 액티브 상태를 나타내며; 상기 교류전압공급라인으로부터의 교류 전압은 상기 센싱 기간 동안 제 1 전압 나타내고, 상기 데이터 프로그래밍 기간 및 발광 기간 동안 제 2 전압을 나타내거나, 또는 상기 센싱 기간 및 데이터 프로그램 기간 동안 제 1 전압을 나타내고, 상기 발광 기간 동안 제 2 전압을 나타내며; 상기 제 1 전압이 제 2 전압보다 크며; 상기 센싱 라인으로부터의 초기 전압은 상기 센싱 기간 중 일부 기간에만 센싱 라인에 공급되며; 상기 센싱 기간 동안 상기 데이터 라인에는 문턱전압 검출용 전압이 공급되고, 상기 데이터 프로그래밍 기간 동안 상기 데이터 라인에는 상기 센싱 기간동안 검출된 상기 구동 스위칭소자의 문턱전압에 의해 변조된 보정 데이터 전압이 공급되는 것을 그 특징으로 한다.

[0010] 또한 상기와 같은 목적을 달성하기 위한 본 발명에 따른 유기발광다이오드표시장치는, 스캔 라인으로부터의 스캔 신호에 따라 제어되며, 데이터 라인과 제 1 노드 사이에 접속된 스캔 스위칭소자; 상기 제 1 노드와 교류전압공급라인 사이에 접속된 스토리지 커패시터; 상기 제 1 노드에 인가된 신호에 따라 제어되며, 제 2 노드와 상기 교류전압공급라인 사이에 접속된 구동 스위칭소자; 고전위전압공급라인과 상기 제 2 노드 사이에 접속된 발광소자; 및, 게이트 라인으로부터의 게이트 신호에 따라 제어되며, 상기 데이터 라인과 제 2 노드 사이에 접속된 센싱 스위칭소자를 포함하며; 상기 스캔 신호는 센싱 기간 및 데이터 프로그래밍 기간 동안 액티브 상태를 나타내고, 발광 기간 동안 비 액티브 상태를 나타내며; 상기 게이트 신호는 상기 센싱 기간 동안 액티브 상태를 나타내며, 상기 데이터 프로그래밍 기간 및 발광 기간 동안 비 액티브 상태를 나타내며; 상기 교류전압공급라인으로부터의 교류 전압은 상기 센싱 기간 동안 제 1 전압 나타내고, 상기 데이터 프로그래밍 기간 및 발광 기간 동안 제 2 전압을 나타내거나, 또는 상기 센싱 기간 및 데이터 프로그램 기간 동안 제 1 전압을 나타내고, 상기 발광 기간 동안 제 2 전압을 나타내며; 상기 제 1 전압이 제 2 전압보다 크며; 상기 센싱 기간 동안 상기 데이터 라인에는 문턱전압 검출용 전압이 공급되고, 상기 데이터 프로그래밍 기간 동안 상기 데이터 라인에는 상기 센싱 기간동안 검출된 상기 구동 스위칭소자의 문턱전압에 의해 변조된 보정 데이터 전압이 공급되는 것을 그

특징으로 한다.

[0011] 또한 상기와 같은 목적을 달성하기 위한 본 발명에 따른 유기발광다이오드표시장치는, 스캔 라인으로부터의 스캔 신호에 따라 제어되며, 데이터 라인과 제 1 노드 사이에 접속된 스캔 스위칭소자; 상기 제 1 노드와 교류전압공급라인 사이에 접속된 스토리지 커패시터; 상기 제 1 노드에 인가된 신호에 따라 제어되며, 제 2 노드와 상기 교류전압공급라인 사이에 접속된 구동 스위칭소자; 고전위전압공급라인과 상기 제 2 노드 사이에 접속된 발광소자; 게이트 라인으로부터의 게이트 신호에 따라 제어되며, 상기 데이터 라인과 제 2 노드 사이에 접속된 제 1 센싱 스위칭소자; 및, 상기 게이트 라인으로부터의 상기 게이트 신호에 따라 제어되며, 상기 제 1 노드와 상기 제 2 노드 사이에 접속된 제 2 센싱 스위칭소자를 포함하며; 상기 스캔 신호는 데이터 프로그래밍 기간 동안 액티브 상태를 나타내고, 센싱 기간 및 발광 기간 동안 비 액티브 상태를 나타내며; 상기 센싱 신호는 상기 센싱 기간 동안 액티브 상태를 나타내며, 상기 데이터 프로그래밍 기간 및 발광 기간 동안 비 액티브 상태를 나타내며; 상기 교류전압공급라인으로부터의 교류 전압은 상기 센싱 기간 동안 제 1 전압 나타내고, 상기 데이터 프로그래밍 기간 및 발광 기간 동안 제 2 전압을 나타내거나, 또는 상기 센싱 기간 및 데이터 프로그램 기간 동안 제 1 전압을 나타내고, 상기 발광 기간 동안 제 2 전압을 나타내며; 상기 제 1 전압이 제 2 전압보다 크며; 상기 센싱 기간 동안 상기 데이터 라인에는 문턱전압 검출용 전압이 공급되고, 상기 데이터 프로그래밍 기간 동안 상기 데이터 라인에는 상기 센싱 기간동안 검출된 상기 구동 스위칭소자의 문턱전압에 의해 변조된 보정 데이터 전압이 공급되는 것을 그 특징으로 한다.

[0012] 또한 상기와 같은 목적을 달성하기 위한 본 발명에 따른 유기발광다이오드표시장치는, 스캔 라인으로부터의 스캔 신호에 따라 제어되며, 데이터 라인과 제 1 노드 사이에 접속된 스캔 스위칭소자; 상기 제 1 노드와 교류전압공급라인 사이에 접속된 스토리지 커패시터; 상기 제 1 노드에 인가된 신호에 따라 제어되며, 제 2 노드와 상기 교류전압공급라인 사이에 접속된 구동 스위칭소자; 고전위전압공급라인과 상기 제 2 노드 사이에 접속된 발광소자; 및, 게이트 라인으로부터의 게이트 신호에 따라 제어되며, 상기 제 1 노드와 제 2 노드 사이에 접속된 센싱 스위칭소자를 포함하며; 상기 스캔 신호는 센싱 기간 및 데이터 프로그래밍 기간 동안 액티브 상태를 나타내고, 발광 기간 동안 비 액티브 상태를 나타내며; 상기 게이트 신호는 상기 센싱 기간 동안 액티브 상태를 나타내며, 상기 데이터 프로그래밍 기간 및 발광 기간 동안 비 액티브 상태를 나타내며; 상기 교류전압공급라인으로부터의 교류 전압은 상기 센싱 기간 동안 제 1 전압 나타내고, 상기 데이터 프로그래밍 기간 및 발광 기간 동안 제 2 전압을 나타내거나, 또는 상기 센싱 기간 및 데이터 프로그램 기간 동안 제 1 전압을 나타내고, 상기 발광 기간 동안 제 2 전압을 나타내며; 상기 제 1 전압이 제 2 전압보다 크며; 상기 센싱 기간 동안 상기 데이터 라인에는 문턱전압 검출용 전압이 공급되고, 상기 데이터 프로그래밍 기간 동안 상기 데이터 라인에는 상기 센싱 기간동안 검출된 상기 구동 스위칭소자의 문턱전압에 의해 변조된 보정 데이터 전압이 공급되는 것을 그 특징으로 한다.

효 과

[0013] 본 발명에 따른 유기발광다이오드표시장치에는 다음과 같은 효과가 있다.

[0014] 본 발명에서는 각 화소별로 구동 스위칭소자의 문턱전압을 검출하고, 이 검출된 문턱전압에 따라 각 화소에 공급되는 데이터 전압을 보정하여 화소간 휘도 편차를 방지함으로써 화질 저하를 방지할 수 있다.

발명의 실시를 위한 구체적인 내용

[0015] 도 1은 본 발명의 실시예에 따른 유기발광다이오드표시장치를 나타낸 도면이다.

[0016] 도 1을 참조하면, 본 발명에 따른 유기발광다이오드표시장치는 문턱전압(V_{th}) 검출용 전압 또는 데이터 전압이 공급되는 m (단, m 은 자연수)개의 데이터 라인들(DL1 내지 DL m)과, 초기 전압 또는 보상 전압이 공급되는 m 개의 센싱 라인들(SSL1 내지 SSL m)과, 스캔 신호가 공급되는 n 개(단, n 은 m 과 다른 자연수)의 스캔 라인들(SL1 내지 SL n)과, 게이트 신호가 공급되는 n 개의 게이트 라인들(GL1 내지 GL n)과, 다수의 화소(PXL)들을 포함하는 표시부(100)와 각 게이트 라인들(GL1 내지 GL n)을 구동하기 위한 게이트 드라이버(GD)와, 각 스캔 라인들을 구동하기 위한 스캔 드라이버(SD)와, 각 데이터 라인들(DL1 내지 DL m)에 문턱전압(V_{th}) 검출용 전압 또는 화상에 대한 정보를 갖는 데이터 전압을 공급하기 위한 데이터 드라이버(DD)를 포함하여 구성된다.

[0017] 스캔 드라이버(SD)는 스캔 신호를 각 스캔 라인(SL1 내지 SL n)에 순차적으로 공급함으로써 스캔 라인들(SL1 내지 SL n)을 차례로 구동시킨다.

[0018] 게이트 드라이버(GD)는 게이트 신호를 각 게이트 라인(GL1 내지 GL n)에 순차적으로 공급함으로써 게이트 라인들

(GL1 내지 GLn)을 차례로 구동시킨다.

[0019] 데이터 드라이버(DD)는 도시하지 않은 데이터 제어신호들에 따라 데이터 전압을 생성하여 각 데이터 라인(DL1 내지 DLm)에 공급한다. 이때, 데이터 드라이버(DD)는 1 수평기간마다 1 수평라인 분씩의 데이터 전압들을 각 데이터 라인(DL1 내지 DLm)에 공급한다. 또한, 데이터 드라이버(DD)는 각 화소에 구비된 구동 스위칭소자(Tr_Dv)들의 문턱전압(Vth)을 검출하기 위한 문턱전압(Vth) 검출용 전압을 각 데이터 라인에 공급한다. 이때, 데이터 드라이버(DD)는 1 수평기간마다 1 수평라인 분씩의 문턱전압(Vth) 검출용 전압을 각 데이터 라인(DL1 내지 DLm)에 공급한다. 또한, 데이터 드라이버(DD)는 상기 구동 스위칭소자(Tr_Dv)의 문턱전압(Vth)을 검출하기 위해 각 센싱 라인에 초기 전압을 공급함과 아울러, 이 센싱 라인에 발생하는 보상 전압을 읽어들이며 내부의 메모리에 저장한다.

[0020] 여기서, 각 화소(PXL)의 구조를 좀 더 구체적으로 설명하면 다음과 같다.

[0021] **제 1 실시예**

[0022] 도 2는 유기발광다이오드표시장치에서의 하나의 화소에 대한 제 1 구조를 나타낸 도면이다.

[0023] 제 1 구조에 따른 하나의 화소(PXL)는, 도 2에 도시된 바와 같이, 스캔 스위칭소자(Tr_SC), 스토리지 커패시터(Cst), 구동 스위칭소자(Tr_Dv), 발광소자(OLED) 및 센싱 스위칭소자(Tr_SS)를 포함한다.

[0024] 스캔 스위칭소자(Tr_SC)는 스캔 라인으로부터의 스캔 신호(SS)에 따라 제어되며, 데이터 라인(DLi; i는 자연수)과 제 1 노드(n1) 사이에 접속된다. 즉, 스캔 스위칭소자(Tr_SC)는 스캔 신호(SS)의 논리상태에 따라 턴-온 또는 턴-오프되며, 턴-온시 데이터 라인(DLi)과 제 1 노드(n1)를 서로 전기적으로 연결시킨다. 이를 위해, 스캔 스위칭소자(Tr_SC)의 게이트전극은 스캔 라인에 접속되며, 드레인전극은 데이터 라인(DLi)에 접속되며, 그리고 소스전극은 제 1 노드(n1)에 접속된다.

[0025] 스토리지 커패시터(Cst)는 제 1 노드(n1)와 교류전압공급라인 사이에 접속된다.

[0026] 구동 스위칭소자(Tr_Dv)는 제 1 노드(n1)에 인가된 신호에 따라 제어되며, 제 2 노드(n2)와 상기 교류전압공급라인 사이에 접속된다. 즉, 구동 스위칭소자(Tr_Dv)는 제 1 노드(n1)에 인가된 전압의 논리에 따라 턴-온 또는 턴-오프되며, 턴-온시 제 2 노드(n2)와 교류전압공급라인을 서로 전기적으로 연결시킨다. 이를 위해, 구동 스위칭소자(Tr_Dv)의 게이트전극은 제 1 노드(n1)에 접속되며, 드레인전극은 제 2 노드(n2)에 접속되며, 그리고 소스전극은 교류전압공급라인에 접속된다.

[0027] 발광소자(OLED)는 고전위전압공급라인과 상기 제 2 노드(n2) 사이에 접속된다.

[0028] 센싱 스위칭소자(Tr_SS)는 게이트 라인으로부터의 게이트 신호(GS)에 따라 제어되며, 제 2 노드(n2)와 센싱 라인(SLj; j는 i와 다른 자연수) 사이에 접속된다. 즉, 센싱 스위칭소자(Tr_SS)는 게이트 신호(GS)의 논리상태에 따라 턴-온 또는 턴-오프되며, 턴-온시 제 2 노드(n2)와 센싱 라인(SSLj)을 서로 전기적으로 연결시킨다. 이를 위해, 센싱 스위칭소자(Tr_SS)의 게이트전극은 게이트 라인에 접속되며, 드레인전극은 센싱 라인(SSLj)에 접속되며, 그리고 소스전극은 제 2 노드(n2)에 접속된다.

[0029] 각 스위칭소자의 드레인전극 및 소스전극은 고정되어 있지 않으며, 두 드레인전극 및 소스전극간의 상대적인 전압 크기에 따라 드레인전극이 소스전극으로 또는 소스전극이 드레인전극으로 변경될 수 있다.

[0030] 이와 같이 구성된 화소(PXL)는 센싱 기간, 프로그래밍 기간 및 발광 기간별로 나누어 구동되는데, 상술된 각 신호의 타이밍도는 도 3a 및 도 3b와 같다.

[0031] 도 3a는 도 2의 화소(PXL)에 공급되는 각종 신호의 제 1 타이밍도를 나타낸 도면이다.

[0032] 도 3a에 도시된 바와 같이, 스캔 신호(SS)는 센싱 기간(Ts) 및 데이터 프로그래밍 기간(TDP) 동안 액티브 상태를 나타내고, 발광 기간(TEM) 동안 비 액티브 상태를 나타낸다.

[0033] 게이트 신호(GS)는 상기 센싱 기간(Ts) 동안 액티브 상태를 나타내며, 상기 데이터 프로그래밍 기간(TDP) 및 발광 기간(TEM) 동안 비 액티브 상태를 나타낸다.

[0034] 교류전압공급라인으로부터의 교류 전압(VSS)은 상기 센싱 기간(Ts) 동안 제 1 전압을 나타내고, 상기 데이터 프로그래밍 기간(TDP) 및 발광 기간(TEM) 동안 제 2 전압을 나타낸다. 제 1 전압은 제 2 전압보다 크다.

- [0035] 센싱 라인(SSLj)으로부터의 초기 전압(VI)은 상기 센싱 기간(Ts) 중 일부 기간에만 센싱 라인(SSLj)에 공급된다. 즉, 초기 전압(VI)은, 도 3a에 도시된 바와 같이, 센싱 기간(Ts)의 제 1 기간(T1)동안 상기 센싱 라인(SSLj)에 공급되며, 상기 센싱 기간(Ts)의 제 1 기간(T1)을 제외한 나머지 제 2 기간(T2) 동안 센싱 라인(SSLj)에 공급되지 않는다. 이에 따라, 상기 제 2 기간(T2) 동안 상기 센싱 라인(SSLj)은 전기적으로 플로팅(floating) 상태로 유지된다.
- [0036] 센싱 기간(Ts) 동안 상기 데이터 라인(DLi)에는 문턱전압 검출용 전압(VDT)이 공급되고, 상기 데이터 프로그래밍 기간(TDP) 동안 상기 데이터 라인(DLi)에는 보정 데이터 전압(VD)이 공급된다. 이 보정 데이터 전압(VD)은 센싱 기간(Ts)동안 검출된 구동 스위칭소자(Tr_Dv)의 문턱전압(Vth)에 의해 변화된 원 데이터 전압을 의미한다.
- [0037] 이와 같이 구성된 제 1 구조의 화소(PXL)의 동작을 설명하면 다음과 같다.
- [0038] 센싱 기간(Ts)에는, 도 3a에 도시된 바와 같이, 스캔 신호(SS) 및 게이트 신호(GS)가 모두 액티브 상태, 즉 하이 상태를 갖는다. 이에 따라, 이 하이 상태의 스캔 신호(SS)를 게이트전극을 통해 공급받는 스캔 스위칭소자(Tr_SC)가 턴-온되고, 또한 하이 상태의 게이트 신호(GS)를 공급받는 센싱 스위칭소자(Tr_SS)가 턴-온된다.
- [0039] 또한, 이 센싱 기간(Ts) 동안 데이터 라인(DLi)에는 문턱전압 검출용 전압(VDT)이 공급된다. 이 문턱전압 검출용 전압(VDT)은 고전위 전압(VDD)보다 큰 값을 갖는다.
- [0040] 문턱전압 검출용 전압(VDT)은 턴-온된 스캔 스위칭소자(Tr_SC)를 통해 제 1 노드(n1)에 공급된다. 즉, 상기 문턱전압 검출용 전압(VDT)은 구동 스위칭소자(Tr_Dv)의 게이트전극에 공급된다. 그리고, 이 센싱 기간(Ts)에 교류 전압(VSS)의 제 1 전압이 상기 구동 스위칭소자(Tr_Dv)의 드레인전극에 공급되고, 이 센싱 기간(Ts)의 제 1 기간(T1) 동안 초기 전압(VI)이 센싱 라인(SSLj)에 공급된다. 이때, 상기 센싱 라인(SSLj)으로부터의 초기 전압(VI)은 턴-온된 센싱 스위칭소자(Tr_SS)를 통해 제 2 노드(n2)에 공급된다. 이 초기 전압(VI)은 고전위 전압(VDD)과 동일한 값을 갖는 전압으로서, 이 초기 전압(VI)이 발광소자(OLED)의 캐소드전극인 제 2 노드(n2)에 공급됨에 따라 상기 발광소자(OLED)의 캐소드전극과 애노드전극이 등전위를 이루게 되어 상기 센싱 기간(Ts)의 제 1 기간(T1) 동안 상기 발광소자(OLED)는 오프상태를 유지한다. 상술된 초기 전압(VI)은 반드시 고전위 전압(VDD)과 동일한 값을 가질 필요는 없으며, 상기 발광소자(OLED)를 오프시킬 수 있는 정도의 값이면 어느 값이라도 상관없다.
- [0041] 이와 같이, 센싱 기간(Ts)의 제 1 기간(T1) 동안 상기 구동 스위칭소자(Tr_Dv)의 게이트전극에는 문턱전압 검출용 전압(VDT)이 공급되며, 드레인전극에는 교류 전압(VSS)의 제 1 전압이 공급되며, 그리고 소스전극에는 초기 전압(VI)이 공급된다. 이에 따라, 상기 구동 스위칭소자(Tr_Dv)는 턴-온된다.
- [0042] 한편, 센싱 기간(Ts)의 제 2 기간(T2)부터 상기 센싱 라인(SSLj)에 초기 전압(VI)의 공급이 차단됨에 따라 상기 센싱 라인(SSLj)은 플로팅 상태로 유지된다. 그러면, 제 2 기간(T2) 동안 상기 센싱 라인(SSLj)의 전압 크기는 구동 스위칭소자(Tr_Dv)의 구동에 의해 영향을 받는다. 즉, 턴-온된 구동 스위칭소자(Tr_Dv)에 의해 상기 구동 스위칭소자(Tr_Dv)의 드레인전극으로부터 소스전극을 향해 전류의 흐름이 발생되며, 이에 따라 상기 구동 스위칭소자(Tr_Dv)가 턴-오프되는 순간 이의 소스전극, 즉 제 2 노드(n2)의 전압이 문턱전압 검출용 전압(VDT)과 구동 스위칭소자(Tr_Dv)의 문턱전압(Vth)간의 차인 보상 전압(VDT-Vth)으로 정의된다. 이 보상 전압(VDT-Vth)은 턴-온된 센싱 스위칭소자(Tr_SS)를 통해 센싱 라인(SSLj)에 공급된다. 결국, 제 2 기간(T2)에 상기 센싱 라인(SSLj)의 전압은 상기 보상 전압(VDT-Vth)으로 정의된다.
- [0043] 이 센싱 라인(SSLj)으로부터의 보상 전압(VDT-Vth)은 데이터 드라이버(DD)에 공급되어, 이 데이터 드라이버(DD)에 내장된 메모리에 저장된다. 데이터 드라이버(DD)는 메모리에 저장된 보상 전압(VDT-Vth)을 이용하여 원 데이터 전압을 보정하고, 이 보정 데이터 전압(VD)을 데이터 프로그래밍 기간(TDP)에 데이터 라인(DLi)에 공급한다.
- [0044] 데이터 프로그래밍 기간(TDP)을 보면, 스캔 신호(SS)는 하이 상태로 유지되는 반면, 게이트 신호(GS)가 비 액티브 상태, 즉 로우 상태로 변화됨을 알 수 있다. 이에 따라, 이 데이터 프로그래밍 기간(TDP)에는 스캔 스위칭소자(Tr_SC)가 턴-온 상태를 그대로 유지하는 반면, 센싱 스위칭소자(Tr_SS)는 턴-오프된다. 상술된 보정 데이터 전압(VD)은 턴-온된 스캔 스위칭소자(Tr_SC)를 통해 제 1 노드(n1), 즉 구동 스위칭소자(Tr_Dv)의 게이트전극에 공급된다. 이 제 1 노드(n1)의 보정 데이터 전압(VD)은 스토리지 커패시터(Cst)에 의해 안정적으로 유지된다.
- [0045] 특히, 이 데이터 프로그래밍 기간(TDP)에는 교류 전압(VSS)이 제 1 전압에서 제 2 전압으로 변화되는데, 이와 같이 교류 전압(VSS)이 제 2 전압으로 하강됨에 따라 구동 스위칭소자(Tr_Dv)의 소스전극과 드레인전극이 반전

된다. 즉, 이 데이터 프로그래밍 기간(TDP) 이전에 소스전극이었던 제 2 노드(n2)의 전압이 제 2 전압보다 상대적으로 높아지기 때문에, 제 2 노드(n2)가 드레인전극으로 반전되고, 이 프로그래밍 기간 이전에 드레인전극이었던 전극은 소스전극으로 반전된다. 이 데이터 프로그래밍 기간(TDP)에서의 구동 스위칭소자(Tr_Dv)는 이의 게이트전극에 공급된 보정 데이터 전압(VD)에 의해 턴-온되고, 이 턴-온된 구동 스위칭소자(Tr_Dv)의 드레인전극으로부터 소스전극을 향해 흐르는 구동 전류가 발생된다. 이에 따라, 제 2 노드(n2)의 전압이 고전위 전압(VDD)보다 충분히 낮아지고, 발광소자(OLED)는 턴-온된다. 결국, 이 데이터 프로그래밍 기간(TDP)에 발광소자(OLED)는 보정 데이터 전압(VD)에 따른 휘도의 밝기로 광을 출사한다.

[0046] 도 3b는 도 2의 화소(PXL)에 공급되는 각종 신호의 제 2 타이밍도를 나타낸 도면이다.

[0047] 도 3b에 도시된 제 2 타이밍도는 상술된 도 3a의 제 1 타이밍도와 거의 유사하며, 단지 교류 전압(VSS)의 제 1 전압에서 제 2 전압으로의 천이 타이밍에 차이가 있다. 즉, 도 3b에 도시된 바와 같이, 교류 전압(VSS)은 센싱 기간(Ts) 및 데이터 프로그래밍 기간(TDP) 동안 액티브 상태를 나타내며, 발광 기간(TEM)동안 비 액티브 상태를 나타낸다. 다시 말하여, 교류 전압(VSS)은 데이터 프로그래밍 기간(TDP)이 아닌 발광 기간(TEM)에 제 1 전압에서 제 2 전압으로 천이된다. 따라서, 도 3b의 제 2 타이밍도에 의하면 구동 스위칭소자(Tr_Dv)는 교류 전압(VSS)이 제 2 전압으로 변화하는 발광 기간(TEM)에 턴-온되며, 따라서 발광 소자 역시 실질적으로 발광 기간(TEM)에 발광된다.

[0048] 도 3a에서와 같은 교류 전압(VSS)을 사용할 경우, 교류 전압(VSS)의 rising을 보상할 수 있다. 그리고 도 3b에서와 같은 교류 전압(VSS)을 사용할 경우, 낮은 전압의 데이터 전압을 사용할 수 있어 소비전력을 줄일 수 있는 효과가 있다.

[0049] **제 2 실시예**

[0050] 도 4는 유기발광다이오드표시장치에서의 하나의 화소(PXL)에 대한 제 2 구조를 나타낸 도면이다.

[0051] 제 2 구조에 따른 하나의 화소(PXL)는, 도 4에 도시된 바와 같이, 스캔 스위칭소자(Tr_SC), 스토리지 커패시터(Cst), 구동 스위칭소자(Tr_Dv), 발광소자(OLED), 제 1 센싱 스위칭소자(Tr_SS1) 및 제 2 센싱 스위칭소자(Tr_SS2)를 포함한다.

[0052] 여기서, 도 4의 스캔 스위칭소자(Tr_SC), 스토리지 커패시터(Cst), 구동 스위칭소자(Tr_Dv), 발광소자(OLED), 제 1 센싱 스위칭소자(Tr_SS1)는 각각 도 3의 스캔 스위칭소자(Tr_SC), 스토리지 커패시터(Cst), 구동 스위칭소자(Tr_Dv), 발광소자(OLED), 센싱 스위칭소자(Tr_SS)와 동일하므로, 이에 대한 접속 구조는 도 3의 설명을 대신하기로 한다.

[0053] 즉, 제 2 구조에 따른 화소(PXL)는 제 1 구조에 따른 화소(PXL)보다 하나의 센싱 스위칭소자(Tr_SS)를 더 포함한다. 이 추가된 센싱 스위칭소자(Tr_SS)가 상술된 제 2 센싱 스위칭소자(Tr_SS2)로서, 이 제 2 센싱 스위칭소자(Tr_SS2)는 게이트 라인으로부터의 게이트 신호(GS)에 따라 제어되며, 상기 제 1 노드(n1)와 상기 교류전압공급라인 사이에 접속된다. 즉, 이 제 2 센싱 스위칭소자(Tr_SS2)는 게이트 신호(GS)의 논리에 따라 턴-온 또는 턴-오프되며, 턴-온시 상기 제 1 노드(n1)와 상기 교류전압공급라인을 서로 전기적으로 연결시킨다. 이를 위해, 상기 제 2 센싱 스위칭소자(Tr_SS2)의 게이트전극은 게이트 라인에 접속되며, 드레인전극은 제 1 노드(n1)에 접속되며, 그리고 소스전극은 교류전압공급라인에 접속된다.

[0054] 이와 같이 구성된 화소(PXL)는 센싱 기간(Ts), 데이터 프로그래밍 기간(TDP) 및 발광 기간(TEM)별로 나누어 구동되는데, 상술된 각 신호의 타이밍도는 도 5a 및 도 5b와 같다.

[0055] 도 5a는 도 4의 화소(PXL)에 공급되는 각종 신호의 제 1 타이밍도를 나타낸 도면이다.

[0056] 도 5a에 도시된 바와 같이, 스캔 신호(SS)는 데이터 프로그래밍 기간(TDP) 동안 액티브 상태를 나타내고, 센싱 기간(Ts) 및 발광 기간(TEM) 동안 비 액티브 상태를 나타낸다.

[0057] 게이트 신호(GS)는 상기 센싱 기간(Ts) 동안 액티브 상태를 나타내며, 상기 데이터 프로그래밍 기간(TDP) 및 발광 기간(TEM) 동안 비 액티브 상태를 나타낸다.

[0058] 교류전압공급라인으로부터의 교류 전압(VSS)은 상기 센싱 기간(Ts) 동안 제 1 전압 나타내고, 상기 데이터 프로그래밍 기간(TDP) 및 발광 기간(TEM) 동안 제 2 전압을 나타낸다.

- [0059] 센싱 라인(SSLj)으로부터의 초기 전압(VI)은 상기 센싱 기간(Ts) 중 일부 기간에만 센싱 라인(SSLj)에 공급된다. 즉, 초기 전압(VI)은, 도 5a에 도시된 바와 같이, 센싱 기간(Ts)의 제 1 기간(T1)동안 상기 센싱 라인(SSLj)에 공급되며, 상기 센싱 기간(Ts)의 제 1 기간(T1)을 제외한 나머지 제 2 기간(T2) 동안 센싱 라인(SSLj)에 공급되지 않는다. 이에 따라, 상기 제 2 기간(T2) 동안 상기 센싱 라인(SSLj)은 전기적으로 플로팅(floating) 상태로 유지된다.
- [0060] 센싱 기간(Ts) 동안 상기 데이터 라인(DLi)에는 문턱전압 검출용 전압(VDT)이 공급되고, 상기 데이터 프로그래밍 기간(TDP) 동안 상기 데이터 라인(DLi)에는 보정 데이터 전압(VD)이 공급된다. 이 보정 데이터 전압(VD)은 센싱 기간(Ts)동안 검출된 구동 스위칭소자(Tr_Dv)의 문턱전압(Vth)에 의해 변화된 원 데이터 전압을 의미한다.
- [0061] 이와 같이 구성된 제 2 구조의 화소(PXL)의 동작을 설명하면 다음과 같다.
- [0062] 센싱 기간(Ts)에는, 도 5a에 도시된 바와 같이, 스캔 신호(SS)가 비 액티브 상태, 즉 로우 상태를 갖는 반면, 게이트 신호(GS)는 액티브 상태, 즉 하이 상태를 갖는다. 이에 따라, 로우 상태의 스캔 신호(SS)를 게이트전극을 통해 공급받는 스캔 스위칭소자(Tr_SC)는 턴-오프되고, 하이 상태의 게이트 신호(GS)를 게이트전극을 통해 공급받는 제 1 및 제 2 센싱 스위칭소자(Tr_SS2)가 턴-온된다. 이때, 상기 제 2 센싱 스위칭소자(Tr_SS2)가 턴-온됨에 따라 구동 스위칭소자(Tr_Dv)의 게이트전극과 드레인전극이 서로 접속된다. 이에 따라 구동 스위칭소자(Tr_Dv)는 다이오드와 같이 구동된다.
- [0063] 그리고, 이 센싱 기간(Ts)에 교류 전압(VSS)의 제 1 전압이 상기 구동 스위칭소자(Tr_Dv)의 드레인전극에 공급되고, 이 센싱 기간(Ts)의 제 1 기간(T1) 동안 초기 전압(VI)이 센싱 라인(SSLj)에 공급된다. 이때, 상기 센싱 라인(SSLj)으로부터의 초기 전압(VI)은 턴-온된 제 2 센싱 스위칭소자(Tr_SS2)를 통해 제 2 노드(n2)에 공급된다. 이 초기 전압(VI)은 고전위 전압(VDD)과 동일한 값을 갖는 전압으로서, 이 초기 전압(VI)이 발광소자(OLED)의 캐소드전극인 제 2 노드(n2)에 공급됨에 따라 상기 발광소자(OLED)의 캐소드전극과 애노드전극이 등전위를 이루게 되어 상기 센싱 기간(Ts)의 제 1 기간(T1) 동안 상기 발광소자(OLED)는 오프상태를 유지한다. 상술된 초기 전압(VI)은 반드시 고전위 전압(VDD)과 동일한 값을 가질 필요는 없으며, 상기 발광소자(OLED)를 오프시킬 수 있는 정도의 값이면 어느 값이라도 상관없다.
- [0064] 이와 같이, 센싱 기간(Ts)의 제 1 기간(T1) 동안 상기 구동 스위칭소자(Tr_Dv)가 다이오드와 같은 동작을 하여 구동 스위칭소자(Tr_Dv)는 턴-온된다.
- [0065] 한편, 센싱 기간(Ts)의 제 2 기간(T2)부터 상기 센싱 라인(SSLj)에 초기 전압(VI)의 공급이 차단됨에 따라 상기 센싱 라인(SSLj)은 플로팅 상태로 유지된다. 그러면, 제 2 기간(T2) 동안 상기 센싱 라인(SSLj)의 전압 크기는 구동 스위칭소자(Tr_Dv)의 구동에 의해 영향을 받는다. 즉, 턴-온된 구동 스위칭소자(Tr_Dv)에 의해 상기 구동 스위칭소자(Tr_Dv)의 드레인전극으로부터 소스전극을 향해 전류의 흐름이 발생되며, 이에 따라 상기 구동 스위칭소자(Tr_Dv)가 턴-오프되는 순간 이의 소스전극, 즉 제 2 노드(n2)의 전압이 교류 전압(VSS)의 제 1 전압과 구동 스위칭소자(Tr_Dv)의 문턱전압(Vth)간의 차인 보상 전압(VSS-Vth)으로 정의된다. 이 보상 전압(VSS-Vth)은 턴-온된 제 1 센싱 스위칭소자(Tr_SS1)를 통해 센싱 라인(SSLj)에 공급된다. 결국, 제 2 기간(T2)에 상기 센싱 라인(SSLj)의 전압은 상기 보상 전압(VSS-Vth)으로 정의된다.
- [0066] 이 센싱 라인(SSLj)으로부터의 보상 전압(VSS-Vth)은 데이터 드라이버(DD)에 공급되어, 이 데이터 드라이버(DD)에 내장된 메모리에 저장된다. 데이터 드라이버(DD)는 메모리에 저장된 보상 전압(VSS-Vth)을 이용하여 원 데이터 전압을 보정하고, 이 보정 데이터 전압(VD)을 데이터 프로그래밍 기간(TDP)에 데이터 라인(DLi)에 공급한다.
- [0067] 데이터 프로그래밍 기간(TDP)을 보면, 스캔 신호(SS)는 로우에서 하이 상태로 변화하는 반면, 게이트 신호(GS)가 하이에서 로우 상태로 변화됨을 알 수 있다. 이에 따라, 이 데이터 프로그래밍 기간(TDP)에는 스캔 스위칭소자(Tr_SC)가 턴-온되는 반면, 제 1 및 제 2 센싱 스위칭소자(Tr_SS2)는 턴-오프된다. 상술된 보정 데이터 전압(VD)은 턴-온된 스캔 스위칭소자(Tr_SC)를 통해 제 1 노드(n1), 즉 구동 스위칭소자(Tr_Dv)의 게이트전극에 공급된다. 이 제 1 노드(n1)의 보정 데이터 전압(VD)은 스토리지 커패시터(Cst)에 의해 안정적으로 유지된다.
- [0068] 특히, 이 데이터 프로그래밍 기간(TDP)에는 교류 전압(VSS)이 제 1 전압에서 제 2 전압으로 변화되는데, 이와 같이 교류 전압(VSS)이 제 2 전압으로 하강됨에 따라 구동 스위칭소자(Tr_Dv)의 소스전극과 드레인전극이 반전된다. 즉, 이 데이터 프로그래밍 기간(TDP) 이전에 소스전극이었던 제 2 노드(n2)의 전압이 제 2 전압보다 상대적으로 높아지기 때문에, 제 2 노드(n2)가 드레인전극으로 반전되고, 이 데이터 프로그래밍 기간(TDP) 이전에 드레인전극이었던 전극은 소스전극으로 반전된다. 이 데이터 프로그래밍 기간(TDP)에서의 구동 스위칭소자(Tr_Dv)

v)는 이의 게이트전극에 공급된 보정된 데이터 전압에 의해 턴-온되고, 이 턴-온된 구동 스위칭소자(Tr_Dv)의 드레인전극으로부터 소스전극을 향해 흐르는 구동 전류가 발생된다. 이에 따라, 제 2 노드(n2)의 전압이 고전위 전압(VDD)보다 충분히 낮아지고, 발광소자(OLED)는 턴-온된다. 결국, 이 데이터 프로그래밍 기간(TDP)에 발광소자(OLED)는 보정 데이터 전압(VD)에 따른 휘도의 밝기로 광을 출사한다.

[0069] 도 5b는 도 2의 화소(PXL)에 공급되는 각종 신호의 제 2 타이밍도를 나타낸 도면이다.

[0070] 도 5b에 도시된 제 2 타이밍도는 상술된 도 5a의 제 1 타이밍도와 거의 유사하며, 단지 교류 전압(VSS)의 제 1 전압에서 제 2 전압으로의 천이 타이밍에 차이가 있다. 즉, 도 5b에 도시된 바와 같이, 교류 전압(VSS)은 센싱 기간(Ts) 및 데이터 프로그래밍 기간(TDP) 동안 액티브 상태를 나타내며, 발광 기간(TEM)동안 비 액티브 상태를 나타낸다. 다시 말하여, 교류 전압(VSS)은 데이터 프로그래밍 기간(TDP)이 아닌 발광 기간(TEM)에 제 1 전압에서 제 2 전압으로 천이된다. 따라서, 도 5b의 제 2 타이밍도에 의하면 구동 스위칭소자(Tr_Dv)는 교류 전압(VSS)이 제 2 전압으로 변화하는 발광 기간(TEM)에 턴-온되며, 따라서 발광 소자 역시 실질적으로 발광 기간(TEM)에 발광된다

[0071] **제 3 실시예**

[0072] 도 6은 유기발광다이오드표시장치에서의 하나의 화소(PXL)에 대한 제 3 구조를 나타낸 도면이다.

[0073] 제 3 구조에 따른 하나의 화소(PXL)는, 도 6에 도시된 바와 같이, 스캔 스위칭소자(Tr_SC), 스토리지 커패시터(Cst), 구동 스위칭소자(Tr_Dv), 발광소자(OLED), 제 1 센싱 스위칭소자(Tr_SS1) 및 제 2 센싱 스위칭소자(Tr_SS2)를 포함한다.

[0074] 여기서, 도 6의 스캔 스위칭소자(Tr_SC), 스토리지 커패시터(Cst), 구동 스위칭소자(Tr_Dv), 발광소자(OLED), 제 1 센싱 스위칭소자(Tr_SS1)는 각각 도 3의 스캔 스위칭소자(Tr_SC), 스토리지 커패시터(Cst), 구동 스위칭소자(Tr_Dv), 발광소자(OLED), 센싱 스위칭소자(Tr_SS)와 동일하므로, 이에 대한 접속 구조는 도 3의 설명을 대신하기로 한다.

[0075] 즉, 제 3 구조에 따른 화소(PXL)는 제 1 구조에 따른 화소(PXL)보다 하나의 센싱 스위칭소자(Tr_SS)를 더 포함한다. 이 추가된 센싱 스위칭소자(Tr_SS)가 상술된 제 2 센싱 스위칭소자(Tr_SS2)로서, 이 제 2 센싱 스위칭소자(Tr_SS2)는 게이트 라인으로부터의 게이트 신호(GS)에 따라 제어되며, 데이터 라인(DLi)과 제 1 노드(n1) 사이에 접속된다. 즉, 이 제 2 센싱 스위칭소자(Tr_SS2)는 게이트 신호(GS)의 논리에 따라 턴-온 또는 턴-오프되며, 턴-온시 상기 데이터 라인(DLi)과 제 1 노드(n1)를 서로 전기적으로 연결시킨다. 이를 위해, 상기 제 2 센싱 스위칭소자(Tr_SS2)의 게이트전극은 게이트 라인에 접속되며, 드레인전극은 데이터 라인(DLi)에 접속되며, 그리고 소스전극은 제 1 노드(n1)에 접속된다.

[0076] 이와 같이 구성된 화소(PXL)는 센싱 기간(Ts), 데이터 프로그래밍 기간(TDP) 및 발광 기간(TEM)별로 나누어 구동되는데, 상술된 각 신호의 타이밍도는 도 7a 및 도 7b와 같다.

[0077] 도 7a는 도 6의 화소(PXL)에 공급되는 각종 신호의 제 1 타이밍도를 나타낸 도면이다.

[0078] 도 7a에 도시된 바와 같이, 스캔 신호(SS)는 데이터 프로그래밍 기간(TDP) 동안 액티브 상태를 나타내고, 센싱 기간(Ts) 및 발광 기간(TEM) 동안 비 액티브 상태를 나타낸다.

[0079] 게이트 신호(GS)는 상기 센싱 기간(Ts) 동안 액티브 상태를 나타내며, 상기 데이터 프로그래밍 기간(TDP) 및 발광 기간(TEM) 동안 비 액티브 상태를 나타낸다.

[0080] 교류전압공급라인으로부터의 교류 전압(VSS)은 상기 센싱 기간(Ts) 동안 제 1 전압을 나타내고, 상기 데이터 프로그래밍 기간(TDP) 및 발광 기간(TEM) 동안 제 2 전압을 나타낸다. 제 1 전압은 제 2 전압보다 크다.

[0081] 센싱 라인(SSLj)으로부터의 초기 전압(VI)은 상기 센싱 기간(Ts) 중 일 기간에만 센싱 라인(SSLj)에 공급된다. 즉, 초기 전압(VI)은, 도 7a에 도시된 바와 같이, 센싱 기간(Ts)의 제 1 기간(T1)동안 상기 센싱 라인(SSLj)에 공급되며, 상기 센싱 기간(Ts)의 제 1 기간(T1)을 제외한 나머지 제 2 기간(T2) 동안 센싱 라인(SSLj)에 공급되지 않는다. 이에 따라, 상기 제 2 기간(T2) 동안 상기 센싱 라인(SSLj)은 전기적으로 플로팅(floating) 상태로 유지된다.

[0082] 센싱 기간(Ts) 동안 상기 데이터 라인(DLi)에는 문턱전압 검출용 전압(VDT)이 공급되고, 상기 데이터 프로그래

밍 기간(TDP) 동안 상기 데이터 라인(DLi)에는 보정 데이터 전압(VD)이 공급된다. 이 보정 데이터 전압(VD)은 센싱 기간(Ts) 동안 검출된 구동 스위칭소자(Tr_Dv)의 문턱전압(Vth)에 의해 변화된 원 데이터 전압을 의미한다.

[0083] 이와 같이 구성된 제 3 구조의 화소(PXL)의 동작을 설명하면 다음과 같다.

[0084] 센싱 기간(Ts)에는, 도 7a에 도시된 바와 같이, 스캔 신호(SS)가 비 액티브 상태, 즉 로우 상태를 갖는 반면, 게이트 신호(GS)는 액티브 상태, 즉 하이 상태를 갖는다. 이에 따라, 로우 상태의 스캔 신호(SS)를 게이트전극을 통해 공급받는 스캔 스위칭소자(Tr_SC)는 턴-오프되고, 하이 상태의 게이트 신호(GS)를 게이트전극을 통해 공급받는 제 1 및 제 2 센싱 스위칭소자(Tr_SS2)가 턴-온된다.

[0085] 또한, 이 센싱 기간(Ts) 동안 데이터 라인(DLi)에는 문턱전압 검출용 전압(VDT)이 공급된다. 이 문턱전압 검출용 전압(VDT)은 고전위 전압(VDD)보다 큰 값을 갖는다.

[0086] 문턱전압 검출용 전압(VDT)은 턴-온된 스캔 스위칭소자(Tr_SC)를 통해 제 1 노드(n1)에 공급된다. 즉, 상기 문턱전압 검출용 전압(VDT)은 구동 스위칭소자(Tr_Dv)의 게이트전극에 공급된다. 그리고, 이 센싱 기간(Ts)에 교류 전압(VSS)의 제 1 전압이 상기 구동 스위칭소자(Tr_Dv)의 드레인전극에 공급되고, 이 센싱 기간(Ts)의 제 1 기간(T1) 동안 초기 전압(VI)이 센싱 라인(SSLj)에 공급된다. 이때, 상기 센싱 라인(SSLj)으로부터의 초기 전압(VI)은 턴-온된 센싱 스위칭소자(Tr_SS)를 통해 제 2 노드(n2)에 공급된다. 이 초기 전압(VI)은 고전위 전압(VDD)과 동일한 값을 갖는 전압으로서, 이 초기 전압(VI)이 발광소자(OLED)의 캐소드전극인 제 2 노드(n2)에 공급됨에 따라 상기 발광소자(OLED)의 캐소드전극과 애노드전극이 등전위를 이루게 되어 상기 센싱 기간(Ts)의 일 기간 동안 상기 발광소자(OLED)는 오프상태를 유지한다. 상술된 초기 전압(VI)은 반드시 고전위 전압(VDD)과 동일한 값을 가질 필요는 없으며, 상기 발광소자(OLED)를 오프시킬 수 있는 정도의 값이면 어느 값이라도 상관없다.

[0087] 이와 같이, 센싱 기간(Ts)의 제 1 기간(T1) 동안 상기 구동 스위칭소자(Tr_Dv)의 게이트전극에는 문턱전압 검출용 전압(VDT)이 공급되며, 드레인전극에는 교류 전압(VSS)의 제 1 전압이 공급되며, 그리고 소스전극에는 초기 전압(VI)이 공급된다. 이에 따라, 상기 구동 스위칭소자(Tr_Dv)는 턴-온된다.

[0088] 한편, 센싱 기간(Ts)의 제 2 기간(T2)부터 상기 센싱 라인(SSLj)에 초기 전압(VI)의 공급이 차단됨에 따라 상기 센싱 라인(SSLj)은 플로팅 상태로 유지된다. 그러면, 제 2 기간(T2) 동안 상기 센싱 라인(SSLj)의 전압 크기는 구동 스위칭소자(Tr_Dv)의 구동에 의해 영향을 받는다. 즉, 턴-온된 구동 스위칭소자(Tr_Dv)에 의해 상기 구동 스위칭소자(Tr_Dv)의 드레인전극으로부터 소스전극을 향해 전류의 흐름이 발생되며, 이에 따라 상기 구동 스위칭소자(Tr_Dv)가 턴-오프되는 순간 이의 소스전극, 즉 제 2 노드(n2)의 전압이 문턱전압 검출용 전압(VDT)과 구동 스위칭소자(Tr_Dv)의 문턱전압(Vth)간의 차인 보상 전압(VDT-Vth)으로 정의된다. 이 보상 전압(VDT-Vth)은 턴-온된 센싱 스위칭소자(Tr_SS)를 통해 센싱 라인(SSLj)에 공급된다. 결국, 제 2 기간(T2)에 상기 센싱 라인(SSLj)의 전압은 상기 보상 전압(VDT-Vth)으로 정의된다.

[0089] 이 센싱 라인(SSLj)으로부터의 보상 전압(VDT-Vth)은 데이터 드라이버(DD)에 공급되어, 이 데이터 드라이버(DD)에 내장된 메모리에 저장된다. 데이터 드라이버(DD)는 메모리에 저장된 보상 전압(VDT-Vth)을 이용하여 원 데이터 전압을 보정하고, 이 보정 데이터 전압(VD)을 데이터 프로그래밍 기간(TDP)에 데이터 라인(DLi)에 공급한다.

[0090] 데이터 프로그래밍 기간(TDP)을 보면, 스캔 신호(SS)는 로우에서 하이 상태로 변화되는 반면, 게이트 신호(GS)는 하이에서 로우 상태로 변화됨을 알 수 있다. 이에 따라, 이 데이터 프로그래밍 기간(TDP)에는 스캔 스위칭소자(Tr_SC)가 턴-온되는 반면, 센싱 스위칭소자(Tr_SS)는 턴-오프된다. 상술된 보정 데이터 전압(VD)은 턴-온된 스캔 스위칭소자(Tr_SC)를 통해 제 1 노드(n1), 즉 구동 스위칭소자(Tr_Dv)의 게이트전극에 공급된다. 이 제 1 노드(n1)의 보정 데이터 전압(VD)은 스토리지 커패시터(Cst)에 의해 안정적으로 유지된다.

[0091] 특히, 이 데이터 프로그래밍 기간(TDP)에는 교류 전압(VSS)이 제 1 전압에서 제 2 전압으로 변화되는데, 이와 같이 교류 전압(VSS)이 제 2 전압으로 하강됨에 따라 구동 스위칭소자(Tr_Dv)의 소스전극과 드레인전극이 반전된다. 즉, 이 데이터 프로그래밍 기간(TDP) 이전에 소스전극이었던 제 2 노드(n2)의 전압이 제 2 전압보다 상대적으로 높아지기 때문에, 제 2 노드(n2)가 드레인전극으로 반전되고, 이 프로그램 기간 이전에 드레인전극이었던 전극은 소스전극으로 반전된다. 이 데이터 프로그래밍 기간(TDP)에서의 구동 스위칭소자(Tr_Dv)는 이의 게이트전극에 공급된 보정된 데이터 전압에 의해 턴-온되고, 이 턴-온된 구동 스위칭소자(Tr_Dv)의 드레인전극으로부터 소스전극을 향해 흐르는 구동 전류가 발생된다. 이에 따라, 제 2 노드(n2)의 전압이 고전위 전압(VDD)보다 충분히 낮아지고, 발광소자(OLED)는 턴-온된다. 결국, 이 데이터 프로그래밍 기간(TDP)에 발광소자(OLED)는 보

정된 데이터 전압에 따른 휘도의 밝기로 광을 출사한다.

- [0092] 도 7b는 도 6의 화소(PXL)에 공급되는 각종 신호의 제 2 타이밍도를 나타낸 도면이다.
- [0093] 도 7b에 도시된 제 2 타이밍도는 상술된 도 7a의 제 1 타이밍도와 거의 유사하며, 단지 교류 전압(VSS)의 제 1 전압에서 제 2 전압으로의 천이 타이밍에 차이가 있다. 즉, 도 7b에 도시된 바와 같이, 교류 전압(VSS)은 센싱 기간(Ts) 및 데이터 프로그래밍 기간(TDP) 동안 액티브 상태를 나타내며, 발광 기간(TEM)동안 비 액티브 상태를 나타낸다. 다시 말하여, 교류 전압(VSS)은 데이터 프로그래밍 기간(TDP)이 아닌 발광 기간(TEM)에 제 1 전압에서 제 2 전압으로 천이된다. 따라서, 도 7b의 제 2 타이밍도에 의하면 구동 스위칭소자(Tr_Dv)는 교류 전압(VSS)이 제 2 전압으로 변화하는 발광 기간(TEM)에 턴-온되며, 따라서 발광 소자 역시 실질적으로 발광 기간(TEM)에 발광된다.
- [0094] **제 4 실시예**
- [0095] 도 8은 유기발광다이오드표시장치에서의 하나의 화소(PXL)에 대한 제 4 구조를 나타낸 도면이다.
- [0096] 제 4 구조에 따른 하나의 화소(PXL)는, 도 8에 도시된 바와 같이, 스캔 스위칭소자(Tr_SC), 스토리지 커패시터(Cst), 구동 스위칭소자(Tr_Dv), 발광소자(OLED) 및 센싱 스위칭소자(Tr_SS)를 포함한다.
- [0097] 스캔 스위칭소자(Tr_SC)는 스캔 라인으로부터의 스캔 신호(SS)에 따라 제어되며, 데이터 라인(DLi)과 제 1 노드(n1) 사이에 접속된다. 즉, 스캔 스위칭소자(Tr_SC)는 스캔 신호(SS)의 논리상태에 따라 턴-온 또는 턴-오프되며, 턴-온시 데이터 라인(DLi)과 제 1 노드(n1)를 서로 전기적으로 연결시킨다. 이를 위해, 스캔 스위칭소자(Tr_SC)의 게이트전극은 스캔 라인에 접속되며, 드레인전극은 데이터 라인(DLi)에 접속되며, 그리고 소스전극은 제 1 노드(n1)에 접속된다.
- [0098] 스토리지 커패시터(Cst)는 제 1 노드(n1)와 교류전압공급라인 사이에 접속된다.
- [0099] 구동 스위칭소자(Tr_Dv)는 제 1 노드(n1)에 인가된 신호에 따라 제어되며, 제 2 노드(n2)와 상기 교류전압공급라인 사이에 접속된다. 즉, 구동 스위칭소자(Tr_Dv)는 제 1 노드(n1)에 인가된 전압의 논리에 따라 턴-온 또는 턴-오프되며, 턴-온시 제 2 노드(n2)와 교류전압공급라인을 서로 전기적으로 연결시킨다. 이를 위해, 구동 스위칭소자(Tr_Dv)의 게이트전극은 제 1 노드(n1)에 접속되며, 드레인전극은 제 2 노드(n2)에 접속되며, 그리고 소스전극은 교류전압공급라인에 접속된다.
- [0100] 발광소자(OLED)는 고전위전압공급라인과 상기 제 2 노드(n2) 사이에 접속된다.
- [0101] 센싱 스위칭소자(Tr_SS)는 게이트 라인으로부터의 게이트 신호(GS)에 따라 제어되며, 데이터 라인(DLi)과 제 2 노드(n2) 사이에 접속된다. 즉, 센싱 스위칭소자(Tr_SS)는 게이트 신호(GS)의 논리상태에 따라 턴-온 또는 턴-오프되며, 턴-온시 데이터 라인(DLi)과 제 2 노드(n2)를 서로 전기적으로 연결시킨다. 이를 위해, 센싱 스위칭소자(Tr_SS)의 게이트전극은 게이트 라인에 접속되며, 드레인전극은 데이터 라인(DLi)에 접속되며, 그리고 소스전극은 제 2 노드(n2)에 접속된다.
- [0102] 이와 같이 구성된 화소(PXL)는 센싱 기간(Ts), 데이터 프로그래밍 기간(TDP) 및 발광 기간(TEM)별로 나누어 구동되는데, 상술된 각 신호의 타이밍도는 도 9a 및 도 9b와 같다.
- [0103] 도 9a는 도 8의 화소(PXL)에 공급되는 각종 신호의 제 1 타이밍도를 나타낸 도면이다.
- [0104] 도 9a에 도시된 바와 같이, 스캔 신호(SS)는 센싱 기간(Ts) 및 데이터 프로그래밍 기간(TDP) 동안 액티브 상태를 나타내고, 발광 기간(TEM) 동안 비 액티브 상태를 나타낸다.
- [0105] 게이트 신호(GS)는 상기 센싱 기간(Ts) 동안 액티브 상태를 나타내며, 상기 데이터 프로그래밍 기간(TDP) 및 발광 기간(TEM) 동안 비 액티브 상태를 나타낸다.
- [0106] 교류전압공급라인으로부터의 교류 전압(VSS)은 상기 센싱 기간(Ts) 동안 제 1 전압을 나타내고, 상기 데이터 프로그래밍 기간(TDP) 및 발광 기간(TEM) 동안 제 2 전압을 나타낸다. 제 1 전압은 제 2 전압보다 크다.
- [0107] 센싱 기간(Ts) 동안 상기 데이터 라인(DLi)에는 문턱전압 검출용 전압(VDT)이 공급되고, 상기 데이터 프로그래밍 기간(TDP) 동안 상기 데이터 라인(DLi)에는 보정 데이터 전압(VD)이 공급된다. 즉, 제 4 구조에 따른 화소(PXL)는 별도의 센싱 라인(SSLj) 없이 하나의 데이터 라인(DLi)을 사용하여 센싱 기간(Ts) 동안 보정 전압을 읽어들이고 아울러 데이터 프로그래밍 기간(TDP) 동안 보정 데이터 전압(VD)을 공급한다. 이 보정 데이터 전압

(VD)은 센싱 기간(T_s)동안 검출된 구동 스위칭소자(Tr_{Dv})의 문턱전압(V_{th})에 의해 변화된 원 데이터 전압을 의미한다.

- [0108] 이와 같이 구성된 제 4 구조의 화소(PXL)의 동작을 설명하면 다음과 같다.
- [0109] 센싱 기간(T_s)에는, 도 9a에 도시된 바와 같이, 스캔 신호(SS) 및 게이트 신호(GS)가 모두 액티브 상태, 즉 하이 상태를 갖는다. 이에 따라, 이 하이 상태의 스캔 신호(SS)를 게이트전극을 통해 공급받는 스캔 스위칭소자(Tr_{SC})가 턴-온되고, 또한 하이 상태의 게이트 신호(GS)를 공급받는 센싱 스위칭소자(Tr_{SS})가 턴-온된다. 이때, 상기 스캔 스위칭소자(Tr_{SC}) 및 센싱 스위칭소자(Tr_{SS})가 모두 턴-온됨에 따라 구동 스위칭소자(Tr_{Dv})의 게이트전극과 드레인전극이 서로 접촉된다. 이에 따라 구동 스위칭소자(Tr_{Dv})는 다이오드와 같이 구동된다.
- [0110] 또한, 이 센싱 기간(T_s) 동안 데이터 라인(DLi)에는 문턱전압 검출용 전압(VDT)이 공급된다. 이 문턱전압 검출용 전압(VDT)은 고전위 전압(VDD)보다 큰 값을 갖는다. 또한, 이 문턱전압 검출용 전압(VDT)은 교류 전압(VSS)의 제 1 전압보다 큰 값을 갖는다.
- [0111] 문턱전압 검출용 전압(VDT)은 턴-온된 스캔 스위칭소자(Tr_{SC})를 통해 제 1 노드($n1$)에 공급되며, 또한 턴-온된 센싱 스위칭소자(Tr_{SS})를 통해 제 2 노드($n2$)에 공급된다. 즉, 상기 문턱전압 검출용 전압(VDT)은 구동 스위칭소자(Tr_{Dv})의 게이트전극 및 드레인전극에 공급된다. 그리고, 이 센싱 기간(T_s)에 교류 전압(VSS)의 제 1 전압이 상기 구동 스위칭소자(Tr_{Dv})의 소스전극에 공급된다.
- [0112] 한편, 센싱 기간(T_s)의 제 2 기간($T2$)부터 상기 데이터 라인(DLi)에 문턱전압 검출용 전압(VDT)의 공급이 차단됨에 따라 상기 데이터 라인(DLi)은 플로팅 상태로 유지된다. 그러면, 제 2 기간($T2$) 동안 상기 데이터 라인(DLi)의 전압 크기는 구동 스위칭소자(Tr_{Dv})의 구동에 의해 영향을 받는다. 즉, 턴-온된 구동 스위칭소자(Tr_{Dv})에 의해 상기 구동 스위칭소자(Tr_{Dv})의 드레인전극으로부터 소스전극을 향해 전류의 흐름이 발생되며, 이에 따라 상기 구동 스위칭소자(Tr_{Dv})가 턴-오프되는 순간 이의 드레인전극, 즉 제 2 노드($n2$)의 전압이 교류 전압(VSS)의 제 1 전압과 구동 스위칭소자(Tr_{Dv})의 문턱전압(V_{th})간의 합인 보상 전압($VSS+V_{th}$)으로 정의된다. 이 보상 전압($VSS+V_{th}$)은 턴-온된 센싱 스위칭소자(Tr_{SS})를 통해 데이터 라인(DLi)에 공급된다. 결국, 제 2 기간($T2$)에 상기 데이터 라인(DLi)의 전압은 상기 보상 전압($VSS+V_{th}$)으로 정의된다.
- [0113] 이 데이터 라인(DLi)으로부터의 보상 전압($VSS+V_{th}$)은 데이터 드라이버(DD)에 공급되어, 이 데이터 드라이버(DD)에 내장된 메모리에 저장된다. 데이터 드라이버(DD)는 메모리에 저장된 보상 전압($VSS+V_{th}$)을 이용하여 원 데이터 전압을 보정하고, 이 보정 데이터 전압(VD)을 데이터 프로그래밍 기간(TDP)에 데이터 라인(DLi)에 공급한다.
- [0114] 데이터 프로그래밍 기간(TDP)을 보면, 스캔 신호(SS)는 하이 상태로 유지되는 반면, 게이트 신호(GS)가 비 액티브 상태, 즉 로우 상태로 변화됨을 알 수 있다. 이에 따라, 이 데이터 프로그래밍 기간(TDP)에는 스캔 스위칭소자(Tr_{SC})가 턴-온 상태를 그대로 유지하는 반면, 센싱 스위칭소자(Tr_{SS})는 턴-오프된다. 상술된 보정 데이터 전압(VD)은 턴-온된 스캔 스위칭소자(Tr_{SC})를 통해 제 1 노드($n1$), 즉 구동 스위칭소자(Tr_{Dv})의 게이트전극에 공급된다. 이 제 1 노드($n1$)의 보정 데이터 전압(VD)은 스토리지 커패시터(C_{st})에 의해 안정적으로 유지된다.
- [0115] 특히, 이 데이터 프로그래밍 기간(TDP)에는 교류 전압(VSS)이 제 1 전압에서 제 2 전압으로 변화됨에 따라 구동 스위칭소자(Tr_{Dv})가 턴-온되며, 이 턴-온된 구동 스위칭소자(Tr_{Dv})의 드레인전극으로부터 소스전극을 향해 흐르는 구동 전류가 발생된다. 이에 따라, 이 데이터 프로그래밍 기간(TDP)에 발광소자(OLED)는 보정된 데이터 전압에 따른 휘도의 밝기로 광을 출사한다.
- [0116] 도 9b는 도 8의 화소(PXL)에 공급되는 각종 신호의 제 2 타이밍도를 나타낸 도면이다.
- [0117] 도 9b에 도시된 제 2 타이밍도는 상술된 도 8a의 제 1 타이밍도와 거의 유사하며, 단지 교류 전압(VSS)의 제 1 전압에서 제 2 전압으로의 천이 타이밍에 차이가 있다. 즉, 도 9b에 도시된 바와 같이, 교류 전압(VSS)은 센싱 기간(T_s) 및 데이터 프로그래밍 기간(TDP) 동안 액티브 상태를 나타내며, 발광 기간(TEM)동안 비 액티브 상태를 나타낸다. 다시 말하여, 교류 전압(VSS)은 데이터 프로그래밍 기간(TDP)이 아닌 발광 기간(TEM)에 제 1 전압에서 제 2 전압으로 천이된다. 따라서, 도 9b의 제 2 타이밍도에 의하면 구동 스위칭소자(Tr_{Dv})는 교류 전압(VSS)이 제 2 전압으로 변화하는 발광 기간(TEM)에 턴-온되며, 따라서 발광 소자 역시 실질적으로 발광 기간(TEM)에 발광된다.

- [0118] **제 5 실시예**
- [0119] 도 10은 유기발광다이오드표시장치에서의 하나의 화소(PXL)에 대한 제 5 구조를 나타낸 도면이다.
- [0120] 제 5 구조에 따른 하나의 화소(PXL)는, 도 10에 도시된 바와 같이, 스캔 스위칭소자(Tr_SC), 스토리지 커패시터(Cst), 구동 스위칭소자(Tr_Dv), 발광소자(OLED), 제 1 센싱 스위칭소자(Tr_SS1) 및 제 2 센싱 스위칭소자(Tr_SS2)를 포함한다.
- [0121] 여기서, 도 10의 스캔 스위칭소자(Tr_SC), 스토리지 커패시터(Cst), 구동 스위칭소자(Tr_Dv), 발광소자(OLED) 및 제 1 센싱 스위칭소자(Tr_SS1)는 각각 도 8의 스캔 스위칭소자(Tr_SC), 스토리지 커패시터(Cst), 구동 스위칭소자(Tr_Dv), 발광소자(OLED) 및 센싱 스위칭소자(Tr_SS)와 동일하므로, 이에 대한 접속 구조는 도 8의 설명을 대신하기로 한다.
- [0122] 즉, 제 5 구조에 따른 화소(PXL)는 제 4 구조에 따른 화소(PXL)보다 하나의 센싱 스위칭소자(Tr_SS)를 더 포함한다. 이 추가된 센싱 스위칭소자(Tr_SS)가 상술된 제 2 센싱 스위칭소자(Tr_SS2)로서, 이 제 2 센싱 스위칭소자(Tr_SS2)는 게이트 라인으로부터의 게이트 신호(GS)에 따라 제어되며, 상기 제 1 노드(n1)와 제 2 노드(n2) 사이에 접속된다. 즉, 이 제 2 센싱 스위칭소자(Tr_SS2)는 게이트 신호(GS)의 논리에 따라 턴-온 또는 턴-오프되며, 턴-온시 상기 제 1 노드(n1)와 상기 제 2 노드(n2)를 서로 전기적으로 연결시킨다. 이를 위해, 상기 제 2 센싱 스위칭소자(Tr_SS2)의 게이트전극은 게이트 라인에 접속되며, 드레인전극은 제 1 노드(n1)에 접속되며, 그리고 소스전극은 제 2 노드(n2)에 접속된다.
- [0123] 이와 같이 구성된 화소(PXL)는 센싱 기간(Ts), 데이터 프로그래밍 기간(TDP) 및 발광 기간(TEM)별로 나누어 구동되는데, 상술된 각 신호의 타이밍도는 도 10a 및 도 10b와 같다.
- [0124] 도 11a는 도 10의 화소(PXL)에 공급되는 각종 신호의 제 1 타이밍도를 나타낸 도면이다.
- [0125] 도 11a에 도시된 바와 같이, 스캔 신호(SS)는 데이터 프로그래밍 기간(TDP) 동안 액티브 상태를 나타내고, 센싱 기간(Ts) 및 발광 기간(TEM) 동안 비 액티브 상태를 나타낸다.
- [0126] 게이트 신호(GS)는 상기 센싱 기간(Ts) 동안 액티브 상태를 나타내며, 상기 데이터 프로그래밍 기간(TDP) 및 발광 기간(TEM) 동안 비 액티브 상태를 나타낸다.
- [0127] 교류전압공급라인으로부터의 교류 전압(VSS)은 상기 센싱 기간(Ts) 동안 제 1 전압을 나타내고, 상기 데이터 프로그래밍 기간(TDP) 및 발광 기간(TEM) 동안 제 2 전압을 나타낸다. 제 1 전압은 제 2 전압보다 크다.
- [0128] 센싱 기간(Ts) 동안 상기 데이터 라인(DLi)에는 문턱전압 검출용 전압(VDT)이 공급되고, 상기 데이터 프로그래밍 기간(TDP) 동안 상기 데이터 라인(DLi)에는 보정 데이터 전압(VD)이 공급된다. 즉, 제 5 구조에 따른 화소(PXL)는 별도의 센싱 라인(SSLj) 없이 하나의 데이터 라인(DLi)을 사용하여 센싱 기간(Ts) 동안 보정 전압을 읽어들이고 아울러 데이터 프로그래밍 기간(TDP) 동안 보정 데이터 전압(VD)을 공급한다. 이 보정 데이터 전압(VD)은 센싱 기간(Ts)동안 검출된 구동 스위칭소자(Tr_Dv)의 문턱전압(Vth)에 의해 변화된 원 데이터 전압을 의미한다.
- [0129] 이와 같이 구성된 제 5 구조의 화소(PXL)의 동작을 설명하면 다음과 같다.
- [0130] 센싱 기간(Ts)에는, 도 11a에 도시된 바와 같이, 스캔 신호(SS)가 비 액티브 상태, 즉 로우 상태를 갖는 반면, 게이트 신호(GS)는 액티브 상태, 즉 하이 상태를 갖는다. 이에 따라, 로우 상태의 스캔 신호(SS)를 게이트전극을 통해 공급받는 스캔 스위칭소자(Tr_SC)는 턴-오프되는 반면, 하이 상태의 게이트 신호(GS)를 게이트전극을 통해 공급받는 제 1 및 제 2 센싱 스위칭소자(Tr_SS2)는 턴-온된다.
- [0131] 이때, 상기 제 2 센싱 스위칭소자(Tr_SS2)가 턴-온됨에 따라 구동 스위칭소자(Tr_Dv)의 게이트전극과 드레인전극이 서로 접속된다. 이에 따라 구동 스위칭소자(Tr_Dv)는 다이오드와 같이 구동된다.
- [0132] 또한, 이 센싱 기간(Ts) 동안 데이터 라인(DLi)에는 문턱전압 검출용 전압(VDT)이 공급된다. 이 문턱전압 검출용 전압(VDT)은 고전위 전압(VDD)보다 큰 값을 갖는다. 또한, 이 문턱전압 검출용 전압(VDT)은 교류 전압(VSS)의 제 1 전압보다 큰 값을 갖는다.
- [0133] 문턱전압 검출용 전압(VDT)은 턴-온된 제 1 센싱 스위칭소자(Tr_SS1)를 통해 제 1 노드(n1)에 공급되며, 또한 턴-온된 제 1 및 제 2 센싱 스위칭소자(Tr_SS2)를 통해 제 2 노드(n2)에 공급된다. 즉, 상기 문턱전압 검출용 전압(VDT)은 구동 스위칭소자(Tr_Dv)의 게이트전극 및 드레인전극에 공급된다. 그리고, 이 센싱 기간(Ts)에 교

류 전압(VSS)의 제 1 전압이 상기 구동 스위칭소자(Tr_Dv)의 소스전극에 공급된다.

[0134] 한편, 센싱 기간(Ts)의 제 2 기간(T2)부터 상기 데이터 라인(DLi)에 문턱전압 검출용 전압(VDT)의 공급이 차단됨에 따라 상기 데이터 라인(DLi)은 플로팅 상태로 유지된다. 그러면, 제 2 기간(T2) 동안 상기 데이터 라인(DLi)의 전압 크기는 구동 스위칭소자(Tr_Dv)의 구동에 의해 영향을 받는다. 즉, 턴-온된 구동 스위칭소자(Tr_Dv)에 의해 상기 구동 스위칭소자(Tr_Dv)의 드레인전극으로부터 소스전극을 향해 전류의 흐름이 발생되며, 이에 따라 상기 구동 스위칭소자(Tr_Dv)가 턴-오프되는 순간 이의 드레인전극, 즉 제 2 노드(n2)의 전압이 교류 전압(VSS)의 제 1 전압과 구동 스위칭소자(Tr_Dv)의 문턱전압(Vth)간의 합인 보상 전압(VSS+Vth)으로 정의된다. 이 보상 전압(VSS+Vth)은 턴-온된 센싱 스위칭소자(Tr_SS)를 통해 데이터 라인(DLi)에 공급된다. 결국, 제 2 기간(T2)에 상기 데이터 라인(DLi)의 전압은 상기 보상 전압(VSS+Vth)으로 정의된다.

[0135] 이 데이터 라인(DLi)으로부터의 보상 전압(VSS+Vth)은 데이터 드라이버(DD)에 공급되어, 이 데이터 드라이버(DD)에 내장된 메모리에 저장된다. 데이터 드라이버(DD)는 메모리에 저장된 보상 전압(VSS+Vth)을 이용하여 원 데이터 전압을 보정하고, 이 보정 데이터 전압(VD)을 데이터 프로그래밍 기간(TDP)에 데이터 라인(DLi)에 공급한다.

[0136] 데이터 프로그래밍 기간(TDP)을 보면, 스캔 신호(SS)는 로우에서 하이 상태로 변화되는 반면, 게이트 신호(GS)는 하이에서 로우 상태로 변화됨을 알 수 있다. 이에 따라, 이 데이터 프로그래밍 기간(TDP)에는 스캔 스위칭소자(Tr_SC)가 턴-온 상태되는 반면, 제 1 및 제 2 센싱 스위칭소자(Tr_SS2)는 턴-오프된다. 상술된 보정 데이터 전압(VD)은 턴-온된 스캔 스위칭소자(Tr_SC)를 통해 제 1 노드(n1), 즉 구동 스위칭소자(Tr_Dv)의 게이트전극에 공급된다. 이 제 1 노드(n1)의 보정 데이터 전압(VD)은 스토리지 커패시터(Cst)에 의해 안정적으로 유지된다.

[0137] 특히, 이 데이터 프로그래밍 기간(TDP)에는 교류 전압(VSS)이 제 1 전압에서 제 2 전압으로 변화됨에 따라 구동 스위칭소자(Tr_Dv)가 턴-온되며, 이 턴-온된 구동 스위칭소자(Tr_Dv)의 드레인전극으로부터 소스전극을 향해 흐르는 구동 전류가 발생된다. 이에 따라, 이 데이터 프로그래밍 기간(TDP)에 발광소자(OLED)는 보정된 데이터 전압에 따른 휘도의 밝기로 광을 출사한다.

[0138] 도 11b는 도 10의 화소(PXL)에 공급되는 각종 신호의 제 2 타이밍도를 나타낸 도면이다.

[0139] 도 11b에 도시된 제 2 타이밍도는 상술된 도 11a의 제 1 타이밍도와 거의 유사하며, 단지 교류 전압(VSS)의 제 1 전압에서 제 2 전압으로의 천이 타이밍에 차이가 있다. 즉, 도 11b에 도시된 바와 같이, 교류 전압(VSS)은 센싱 기간(Ts) 및 데이터 프로그래밍 기간(TDP) 동안 액티브 상태를 나타내며, 발광 기간(TEM)동안 비 액티브 상태를 나타낸다. 다시 말하여, 교류 전압(VSS)은 데이터 프로그래밍 기간(TDP)이 아닌 발광 기간(TEM)에 제 1 전압에서 제 2 전압으로 천이된다. 따라서, 도 11b의 제 2 타이밍도에 의하면 구동 스위칭소자(Tr_Dv)는 교류 전압(VSS)이 제 2 전압으로 변화하는 발광 기간(TEM)에 턴-온되며, 따라서 발광 소자 역시 실질적으로 발광 기간(TEM)에 발광된다.

[0140] **제 6 실시예**

[0141] 도 12는 유기발광다이오드표시장치에서의 하나의 화소(PXL)에 대한 제 6 구조를 나타낸 도면이다.

[0142] 제 6 구조에 따른 하나의 화소(PXL)는, 도 12에 도시된 바와 같이, 스캔 스위칭소자(Tr_SC), 스토리지 커패시터(Cst), 구동 스위칭소자(Tr_Dv), 발광소자(OLED) 및 센싱 스위칭소자(Tr_SS)를 포함한다.

[0143] 여기서, 도 12의 스캔 스위칭소자(Tr_SC), 스토리지 커패시터(Cst), 구동 스위칭소자(Tr_Dv) 및 발광소자(OLED)는 각각 도 8의 스캔 스위칭소자(Tr_SC), 스토리지 커패시터(Cst), 구동 스위칭소자(Tr_Dv) 및 발광소자(OLED)와 동일하므로, 이에 대한 접속 구조는 도 8의 설명을 대신하기로 한다.

[0144] 제 6 구조에 따른 화소(PXL)의 센싱 스위칭소자(Tr_SS)는 제 4 구조에 따른 화소(PXL)의 센싱 스위치와 접속관계에 있어서 서로 다르다.

[0145] 제 6 구조에 따른 화소(PXL)내의 센싱 스위칭소자(Tr_SS)는 게이트 라인으로부터의 게이트 신호(GS)에 따라 제어되며, 제 1 노드(n1)와 제 2 노드(n2) 사이에 접속된다. 즉, 센싱 스위칭소자(Tr_SS)는 게이트 신호(GS)의 논리상태에 따라 턴-온 또는 턴-오프되며, 턴-온시 제 1 노드(n1)와 제 2 노드(n2)를 서로 전기적으로 연결시킨다. 이를 위해, 센싱 스위칭소자(Tr_SS)의 게이트전극은 게이트 라인에 접속되며, 드레인전극은 제 1 노드(n1)에 접속되며, 그리고 소스전극은 제 2 노드(n2)에 접속된다.

- [0146] 이와 같이 구성된 화소(PXL)는 센싱 기간(T_s), 데이터 프로그래밍 기간(TDP) 및 발광 기간(TEM)별로 나누어 구동되는데, 상술된 각 신호의 타이밍도는 도 13a 및 도 13b와 같다.
- [0147] 도 13a는 도 12의 화소(PXL)에 공급되는 각종 신호의 제 1 타이밍도를 나타낸 도면이다.
- [0148] 도 13a에 도시된 바와 같이, 스캔 신호(SS)는 센싱 기간(T_s) 및 데이터 프로그래밍 기간(TDP) 동안 액티브 상태를 나타내고, 발광 기간(TEM) 동안 비 액티브 상태를 나타낸다.
- [0149] 게이트 신호(GS)는 상기 센싱 기간(T_s) 동안 액티브 상태를 나타내며, 상기 데이터 프로그래밍 기간(TDP) 및 발광 기간(TEM) 동안 비 액티브 상태를 나타낸다.
- [0150] 교류전압공급라인으로부터의 교류 전압(VSS)은 상기 센싱 기간(T_s) 동안 제 1 전압을 나타내고, 상기 데이터 프로그래밍 기간(TDP) 및 발광 기간(TEM) 동안 제 2 전압을 나타낸다. 제 1 전압은 제 2 전압보다 크다.
- [0151] 센싱 기간(T_s) 동안 상기 데이터 라인(DLi)에는 문턱전압 검출용 전압(VDT)이 공급되고, 상기 데이터 프로그래밍 기간(TDP) 동안 상기 데이터 라인(DLi)에는 보정 데이터 전압(VD)이 공급된다. 즉, 제 4 구조에 따른 화소(PXL)는 별도의 센싱 라인(SSLj) 없이 하나의 데이터 라인(DLi)을 사용하여 센싱 기간(T_s) 동안 보정 전압을 읽어들이고 아울러 데이터 프로그래밍 기간(TDP) 동안 보정 데이터 전압(VD)을 공급한다. 이 보정 데이터 전압(VD)은 센싱 기간(T_s) 동안 검출된 구동 스위칭소자(Tr_{Dv})의 문턱전압(V_{th})에 의해 변화된 원 데이터 전압을 의미한다.
- [0152] 이와 같이 구성된 제 6 구조의 화소(PXL)의 동작을 설명하면 다음과 같다.
- [0153] 센싱 기간(T_s)에는, 도 13a에 도시된 바와 같이, 스캔 신호(SS) 및 게이트 신호(GS)가 모두 액티브 상태, 즉 하이 상태를 갖는다. 이에 따라, 이 하이 상태의 스캔 신호(SS)를 게이트전극을 통해 공급받는 스캔 스위칭소자(Tr_{SC})가 턴-온되고, 또한 하이 상태의 게이트 신호(GS)를 공급받는 센싱 스위칭소자(Tr_{SS})가 턴-온된다. 이때, 상기 센싱 스위칭소자(Tr_{SS})가 턴-온됨에 따라 구동 스위칭소자(Tr_{Dv})의 게이트전극과 드레인전극이 서로 접속된다. 이에 따라 구동 스위칭소자(Tr_{Dv})는 다이오드와 같이 구동된다.
- [0154] 또한, 이 센싱 기간(T_s) 동안 데이터 라인(DLi)에는 문턱전압 검출용 전압(VDT)이 공급된다. 이 문턱전압 검출용 전압(VDT)은 고전위 전압(VDD)보다 큰 값을 갖는다. 또한, 이 문턱전압 검출용 전압(VDT)은 교류 전압(VSS)의 제 1 전압보다 큰 값을 갖는다.
- [0155] 문턱전압 검출용 전압(VDT)은 턴-온된 스캔 스위칭소자(Tr_{SC})를 통해 제 1 노드($n1$)에 공급되며, 또한 턴-온된 센싱 스위칭소자(Tr_{SS})를 통해 제 2 노드($n2$)에 공급된다. 즉, 상기 문턱전압 검출용 전압(VDT)은 구동 스위칭소자(Tr_{Dv})의 게이트전극 및 드레인전극에 공급된다. 그리고, 이 센싱 기간(T_s)에 교류 전압(VSS)의 제 1 전압이 상기 구동 스위칭소자(Tr_{Dv})의 소스전극에 공급된다.
- [0156] 한편, 센싱 기간(T_s)의 제 2 기간($T2$)부터 상기 데이터 라인(DLi)에 문턱전압 검출용 전압(VDT)의 공급이 차단됨에 따라 상기 데이터 라인(DLi)은 플로팅 상태로 유지된다. 그러면, 제 2 기간($T2$) 동안 상기 데이터 라인(DLi)의 전압 크기는 구동 스위칭소자(Tr_{Dv})의 구동에 의해 영향을 받는다. 즉, 턴-온된 구동 스위칭소자(Tr_{Dv})에 의해 상기 구동 스위칭소자(Tr_{Dv})의 드레인전극으로부터 소스전극을 향해 전류의 흐름이 발생되며, 이에 따라 상기 구동 스위칭소자(Tr_{Dv})가 턴-오프되는 순간 이의 드레인전극, 즉 제 2 노드($n2$)의 전압이 교류 전압(VSS)의 제 1 전압과 구동 스위칭소자(Tr_{Dv})의 문턱전압(V_{th})간의 합인 보상 전압($VSS+V_{th}$)으로 정의된다. 이 보상 전압($VSS+V_{th}$)은 턴-온된 센싱 스위칭소자(Tr_{SS})를 통해 데이터 라인(DLi)에 공급된다. 결국, 제 2 기간($T2$)에 상기 데이터 라인(DLi)의 전압은 상기 보상 전압($VSS+V_{th}$)으로 정의된다.
- [0157] 이 데이터 라인(DLi)으로부터의 보상 전압($VSS+V_{th}$)은 데이터 드라이버(DD)에 공급되어, 이 데이터 드라이버(DD)에 내장된 메모리에 저장된다. 데이터 드라이버(DD)는 메모리에 저장된 보상 전압($VSS+V_{th}$)을 이용하여 원 데이터 전압을 보정하고, 이 보정 데이터 전압(VD)을 데이터 프로그래밍 기간(TDP)에 데이터 라인(DLi)에 공급한다.
- [0158] 데이터 프로그래밍 기간(TDP)을 보면, 스캔 신호(SS)는 하이 상태로 유지되는 반면, 게이트 신호(GS)가 비 액티브 상태, 즉 로우 상태로 변화됨을 알 수 있다. 이에 따라, 이 데이터 프로그래밍 기간(TDP)에는 스캔 스위칭소자(Tr_{SC})가 턴-온 상태를 그대로 유지하는 반면, 센싱 스위칭소자(Tr_{SS})는 턴-오프된다. 상술된 보정 데이터 전압(VD)은 턴-온된 스캔 스위칭소자(Tr_{SC})를 통해 제 1 노드($n1$), 즉 구동 스위칭소자(Tr_{Dv})의 게이트전극에 공급된다. 이 제 1 노드($n1$)의 보정 데이터 전압(VD)은 스토리지 커패시터(C_{st})에 의해 안정적으로 유지된다.

- [0159] 특히, 이 데이터 프로그래밍 기간(TDP)에는 교류 전압(VSS)이 제 1 전압에서 제 2 전압으로 변화됨에 따라 구동 스위칭소자(Tr_Dv)가 턴-온되며, 이 턴-온된 구동 스위칭소자(Tr_Dv)의 드레인전극으로부터 소스전극을 향해 흐르는 구동 전류가 발생된다. 이에 따라, 이 데이터 프로그래밍 기간(TDP)에 발광소자(OLED)는 보정된 데이터 전압에 따른 휘도의 밝기로 광을 출사한다.
- [0160] 도 13b는 도 12의 화소(PXL)에 공급되는 각종 신호의 제 2 타이밍도를 나타낸 도면이다.
- [0161] 도 13b에 도시된 제 2 타이밍도는 상술된 도 13a의 제 1 타이밍도와 거의 유사하며, 단지 교류 전압(VSS)의 제 1 전압에서 제 2 전압으로의 천이 타이밍에 차이가 있다. 즉, 도 13b에 도시된 바와 같이, 교류 전압(VSS)은 센싱 기간(Ts) 및 데이터 프로그래밍 기간(TDP) 동안 액티브 상태를 나타내며, 발광 기간(TEM)동안 비 액티브 상태를 나타낸다. 다시 말하여, 교류 전압(VSS)은 데이터 프로그래밍 기간(TDP)이 아닌 발광 기간(TEM)에 제 1 전압에서 제 2 전압으로 천이된다. 따라서, 도 13b의 제 2 타이밍도에 의하면 구동 스위칭소자(Tr_Dv)는 교류 전압(VSS)이 제 2 전압으로 변화하는 발광 기간(TEM)에 턴-온되며, 따라서 발광 소자 역시 실질적으로 발광 기간(TEM)에 발광된다.
- [0162] 도 14는 도 1의 데이터 드라이버(DD)의 구조를 나타낸 도면이고, 도 15는 도 14의 제 1 내지 제 3 스위치들에 공급되는 제 1 내지 제 3 제어 신호들의 타이밍도를 나타낸 도면이다.
- [0163] 데이터 드라이버(DD)는, 도 14에 도시된 바와 같이, 다수의 샘플링 홀딩부들(SH1 내지 SHm), 제 1 스위치(SW1), 다수의 제 2 스위치들(SW2_1 내지 SW2_m), 다수의 제 3 스위치들(SW3_1 내지 SW3_m), 전압 차감회로(401), 유닛 게인 앰프(402), 아날로그-디지털 변환기(403), 메모리(404) 및 데이터 처리부(405)를 포함한다.
- [0164] 제 1 스위치(SW1)는 외부로부터의 제 1 제어 신호(CS1)에 따라 턴-온 또는 턴-오프되며, 턴-온시 초기 전압(V1)을 공급하는 전원 공급부(도시되지 않음)와 제 2 스위치들(SW2_1 내지 SW2_m)간을 서로 접속시킨다.
- [0165] 제 2 스위치(SW2_k; k는 자연수)는 외부로부터의 제 2 제어 신호(CS_k; k는 자연수)에 따라 턴-온 또는 턴-오프되며, 턴-온시 샘플링 홀딩부(SHk; k는 자연수)와 전압 차감회로(401)간을 연결시킨다. 각 제 2 스위치(SW2_1 내지 SW2_m)에 공급되는 제 2 제어 신호(CS2_1 내지 CS2_m)는 서로 다른 위상을 갖는다.
- [0166] 제 3 스위치(SW3_k; k는 자연수)는 외부로부터의 제 3 제어 신호(CS3)에 따라 턴-온 또는 턴-오프되며, 턴-온시 센싱 라인(SSLj)과 샘플링 홀딩부(SHk)간을 연결시킨다. 각 제 3 스위치(SW3_1 내지 SW3_m)에는 동일한 제 3 제어 신호(CS3)가 공통으로 공급된다.
- [0167] 각 샘플링 홀딩부(SH1 내지 SHm)는 샘플링 홀딩 커패시터(SHC1 내지 SHCm)로 구성된다. 각 샘플링 홀딩부(SH1 내지 SHm)는 각 센싱 라인(SSL1 내지 SSLm)으로부터의 보상 전압을 샘플링한 후 이를 홀딩한다.
- [0168] 이 샘플링 홀딩부(SHk)의 동작을 제 1 내지 제 3 스위치(SW1, SW2_k SW3_k)의 동작과 관련하여 구체적으로 설명하면 다음과 같다.
- [0169] 센싱 기간(Ts)의 제 1 기간(T1) 동안 제 1 내지 제 3 스위치들(SW1, SW2_1 내지 SW2_m, SW3_1 내지 SW3_m)이 모두 턴-온되어, 전원 공급부로부터의 초기 전압(V1)이 제 1 내지 제 3 스위치(SW1, SW2_1 내지 SW2_m, SW3_1 내지 SW3_m)들을 통해 각 센싱 라인(SSL1 내지 SSLm)에 공급된다.
- [0170] 이후, 제 1 및 제 2 스위치들(SW1, SW2_1 내지 SW2_m)들을 모두 턴-오프시키고, 제 3 스위치들(SW3_1 내지 SW3_m)은 턴-온 상태를 유지시킴으로써 각 센싱 라인(SSL1 내지 SSLm)들을 플로팅 상태로 유지시킨다. 이때, 각 센싱 라인(SSL1 내지 SSLm)에 발생한 보상 전압이 각 샘플링 홀딩부(SH1 내지 SHm)에 저장된다.
- [0171] 이어서, 제 1 내지 제 3 스위치들(SW1, SW2_1 내지 SW2_m, SW3_1 내지 SW3_m)을 모두 턴-오프 시킴으로써 각 샘플링 홀딩부에 저장된 보상 전압을 홀딩시킨다.
- [0172] 다음으로, 제 2 스위치들(SW2_1 내지 SW2_m)을 순차적으로 턴-온시킴으로써 각 샘플링 홀딩부(SH1 내지 SHm)에 저장된 보상 전압이 차례로 전압 차감회로(401)에 공급되도록 한다.
- [0173] 전압 차감회로(401)는 샘플링 홀딩부(SH1 내지 SHm)로부터 공급되는 보상 전압의 크기를 차감 전압을 이용하여 줄인다. 즉, 전압 차감회로(401)는 상기 보상 전압과 차감 전압간의 차전압을 생성하고, 이를 유닛 게인 앰프(402)를 통해 아날로그-디지털 변환기(403)에 공급한다.
- [0174] 아날로그-디지털 변환기(403)는 상기 전압 차감회로(401)로부터의 아날로그 보상 전압을 디지털 보상 전압으로 변환한다.

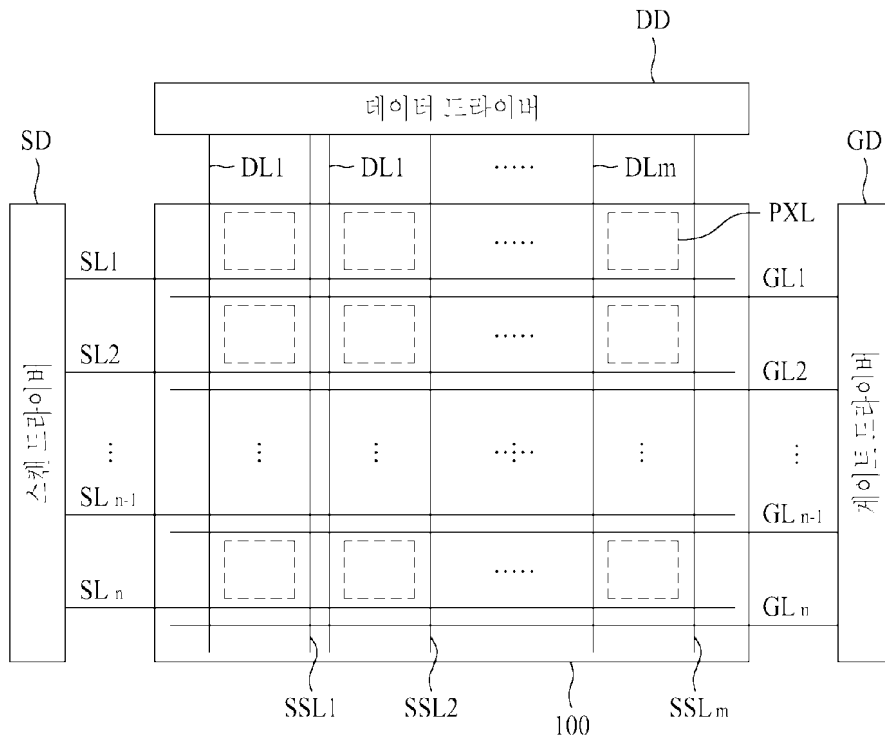
- [0175] 유닛 게인 앰프(402)는 아날로그-디지털 변환기(403)의 입력 임피던스가 샘플링 홀딩부(SHk)에 저장된 전압에 영향을 주는 것을 방지하기 위한 차폐 기능을 한다.
- [0176] 메모리(404)는 상기 아날로그-디지털 변환기(403)로부터의 디지털 보상 전압을 저장한다. 이 메모리(404)는 한 프레임 분의 화소(PXL)들에 대한 보상 전압들을 저장할 수 있는 용량을 갖는다.
- [0177] 데이터 처리부(405)는 타이밍 콘트롤러로부터 공급되는 데이터 전압을 메모리(404)로부터의 보상 전압을 이용하여 보정하고, 이 보정 데이터 전압(VD)을 데이터 라인(DLi)에 공급한다.
- [0178] 상술된 제 1 내지 제 6 실시예에 따른 화소(PXL)는 도 14의 데이터 드라이버(DD)에 의해 구동되는데, 특히 제 4 내지 제 6 실시예에 따른 화소(PXL)에서의 데이터 라인(DLi)은 도 14의 센싱 라인(SSLj)이다.
- [0179] 이상에서 설명한 본 발명은 상술한 실시예 및 첨부된 도면에 한정되는 것이 아니고, 본 발명의 기술적 사상을 벗어나지 않는 범위 내에서 여러 가지 치환, 변형 및 변경이 가능하다는 것이 본 발명이 속하는 기술 분야에서 통상의 지식을 가진 자에게 있어 명백할 것이다.

도면의 간단한 설명

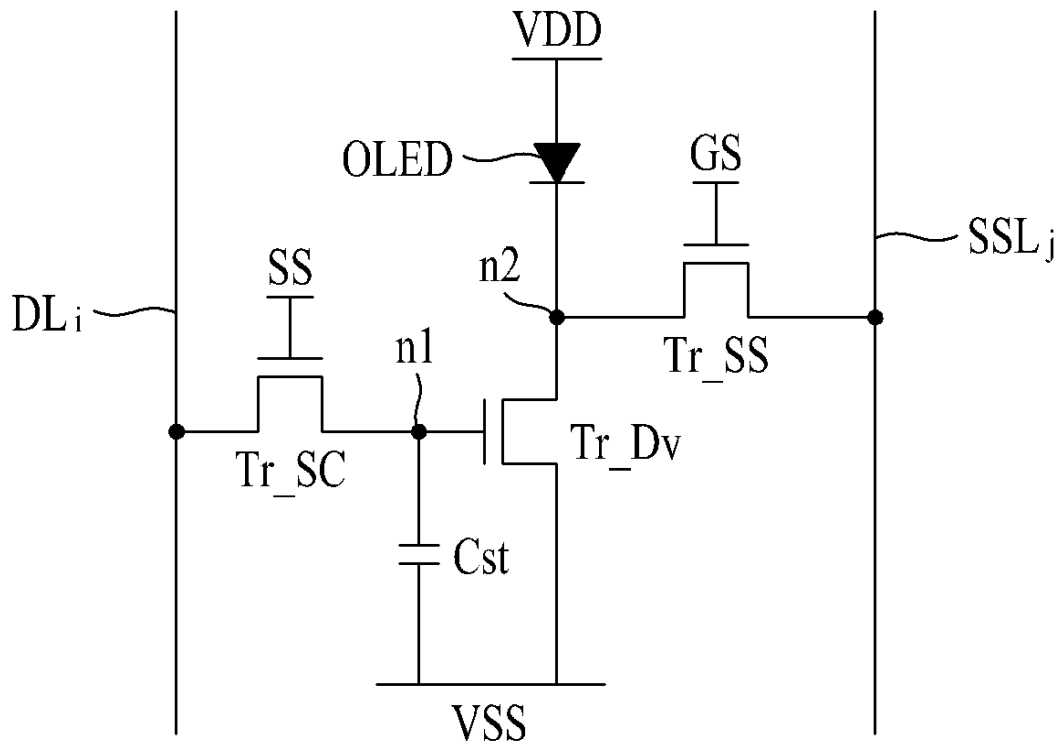
- [0180] 도 1은 본 발명의 실시예에 따른 유기발광다이오드표시장치를 나타낸 도면
- [0181] 도 2는 유기발광다이오드표시장치에서의 하나의 화소에 대한 제 1 구조를 나타낸 도면
- [0182] 도 3a는 도 2의 화소에 공급되는 각종 신호의 제 1 타이밍도를 나타낸 도면
- [0183] 도 3b는 도 2의 화소에 공급되는 각종 신호의 제 2 타이밍도를 나타낸 도면
- [0184] 도 4는 유기발광다이오드표시장치에서의 하나의 화소에 대한 제 2 구조를 나타낸 도면
- [0185] 도 5a는 도 4의 화소에 공급되는 각종 신호의 제 1 타이밍도를 나타낸 도면
- [0186] 도 5b는 도 2의 화소에 공급되는 각종 신호의 제 2 타이밍도를 나타낸 도면
- [0187] 도 6은 유기발광다이오드표시장치에서의 하나의 화소에 대한 제 3 구조를 나타낸 도면
- [0188] 도 7a는 도 6의 화소에 공급되는 각종 신호의 제 1 타이밍도를 나타낸 도면
- [0189] 도 7b는 도 6의 화소에 공급되는 각종 신호의 제 2 타이밍도를 나타낸 도면
- [0190] 도 8은 유기발광다이오드표시장치에서의 하나의 화소에 대한 제 4 구조를 나타낸 도면
- [0191] 도 9a는 도 8의 화소에 공급되는 각종 신호의 제 1 타이밍도를 나타낸 도면
- [0192] 도 9b는 도 8의 화소에 공급되는 각종 신호의 제 2 타이밍도를 나타낸 도면
- [0193] 도 10은 유기발광다이오드표시장치에서의 하나의 화소에 대한 제 5 구조를 나타낸 도면
- [0194] 도 11a는 도 10의 화소에 공급되는 각종 신호의 제 1 타이밍도를 나타낸 도면
- [0195] 도 11b는 도 10의 화소에 공급되는 각종 신호의 제 2 타이밍도를 나타낸 도면
- [0196] 도 12는 유기발광다이오드표시장치에서의 하나의 화소에 대한 제 6 구조를 나타낸 도면
- [0197] 도 13a는 도 12의 화소에 공급되는 각종 신호의 제 1 타이밍도를 나타낸 도면
- [0198] 도 13b는 도 12의 화소에 공급되는 각종 신호의 제 2 타이밍도를 나타낸 도면
- [0199] 도 14는 도 1의 데이터 드라이버의 구조를 나타낸 도면
- [0200] 도 15는 도 14의 제 1 내지 제 3 스위치들에 공급되는 제 1 내지 제 3 제어 신호들의 타이밍도를 나타낸 도면

도면

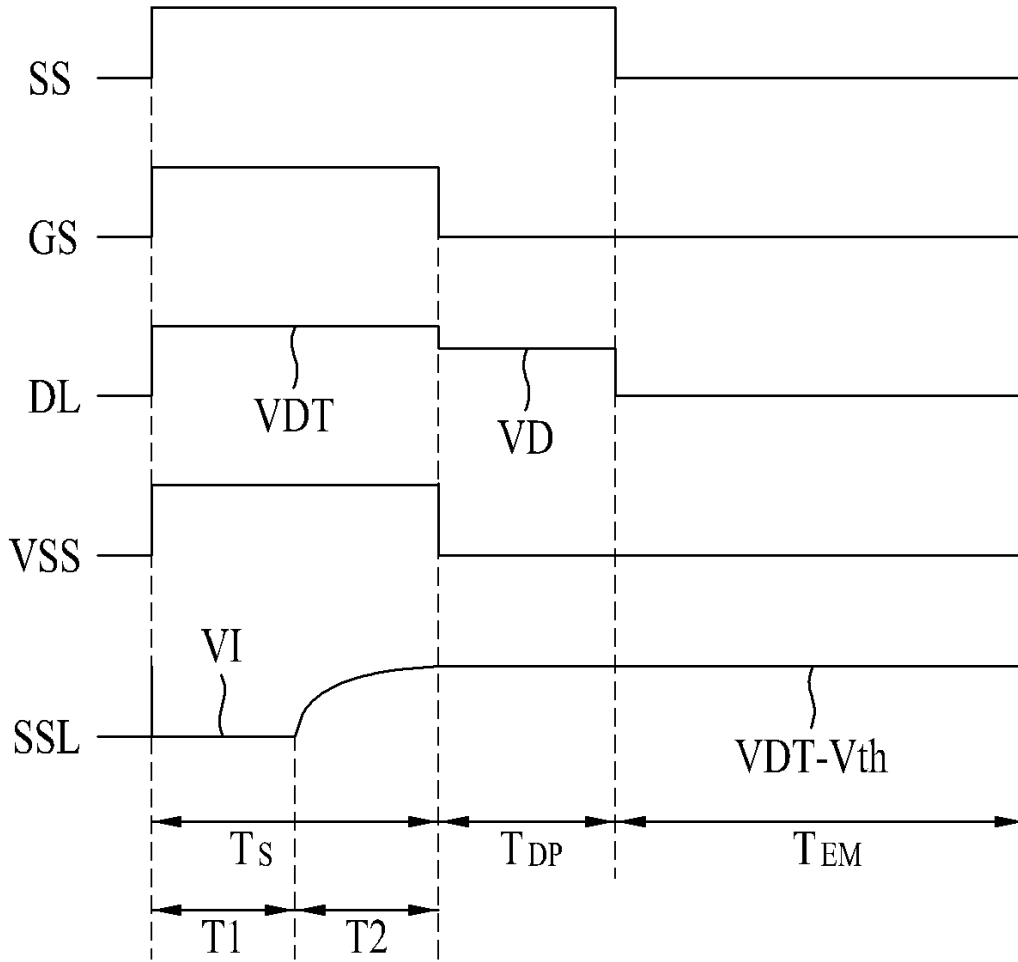
도면1



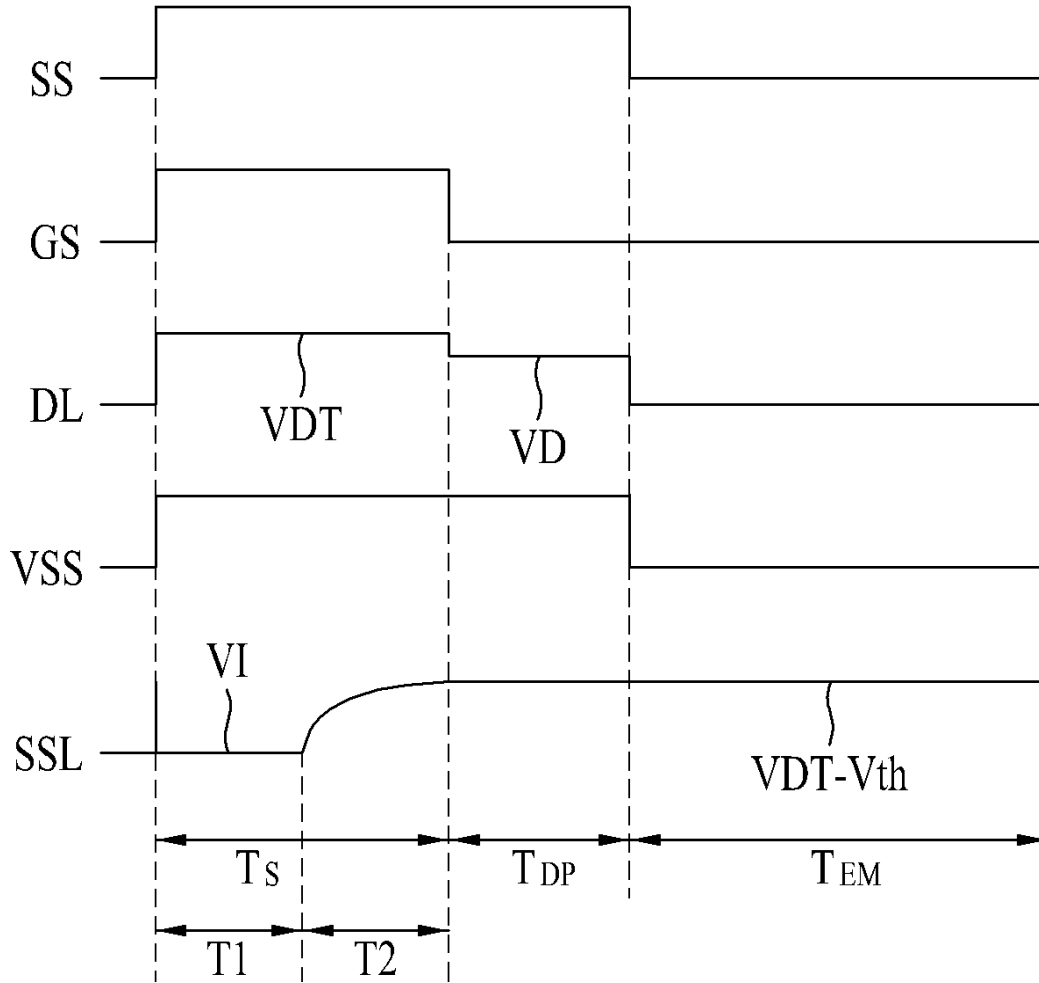
도면2



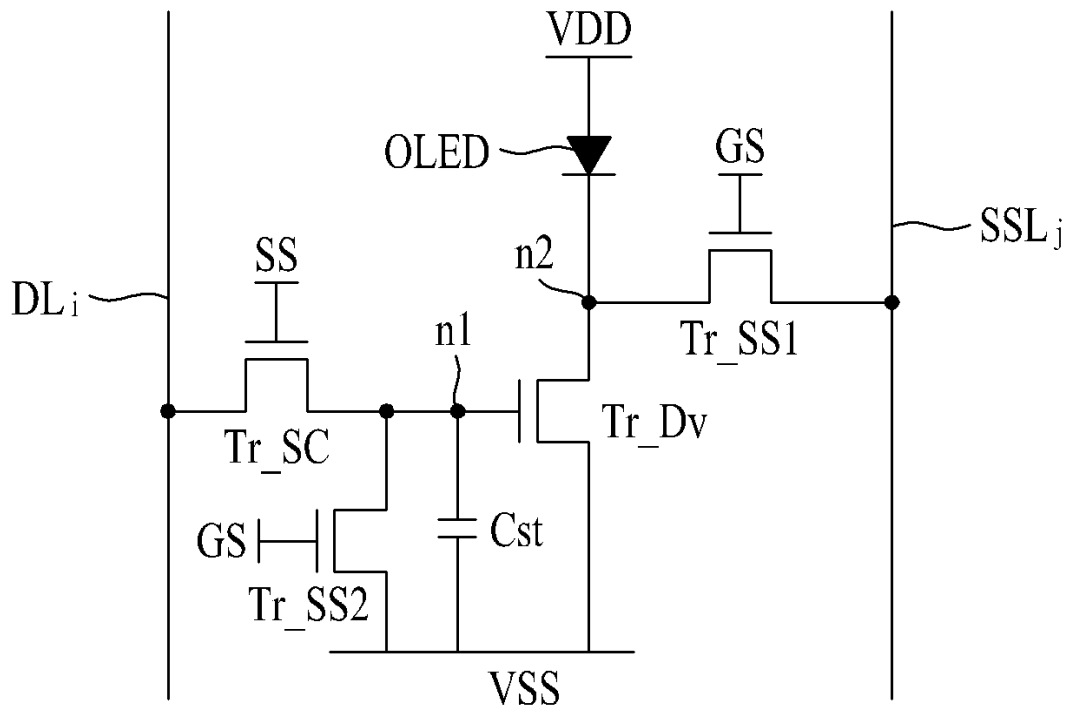
도면3a



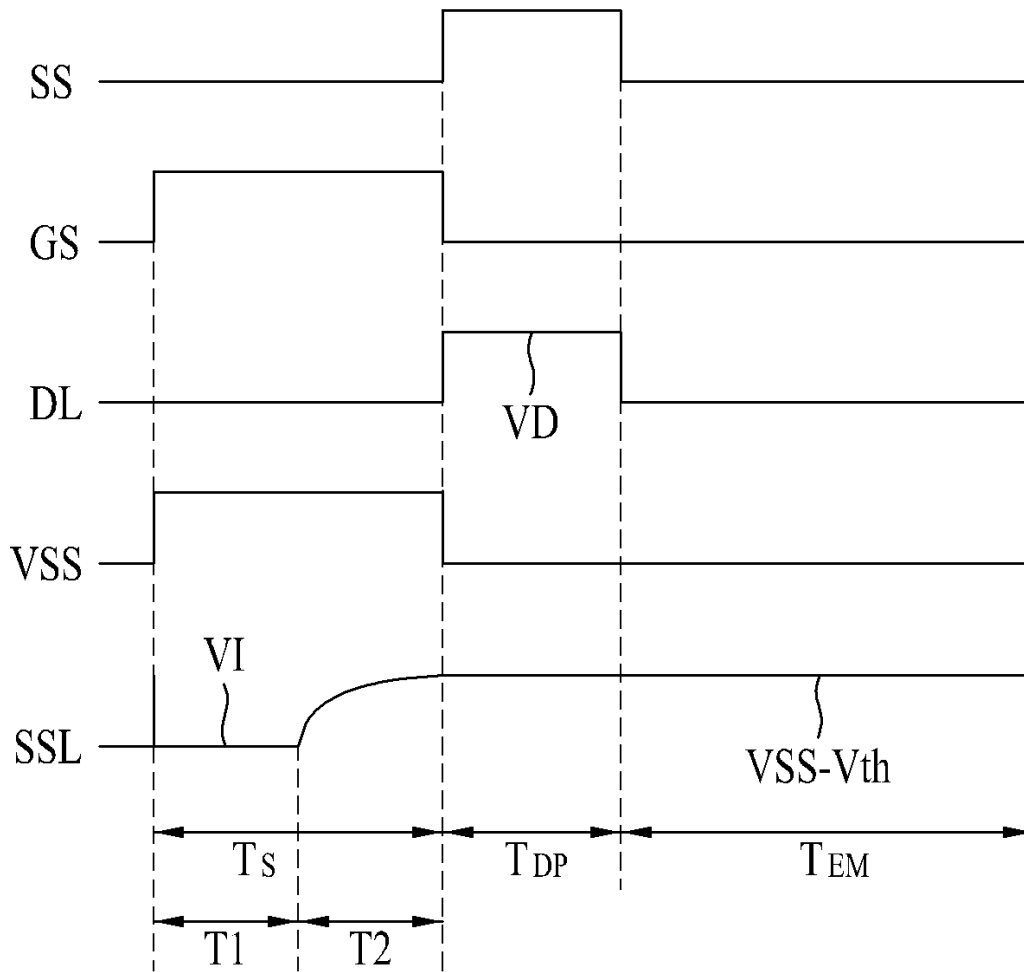
도면3b



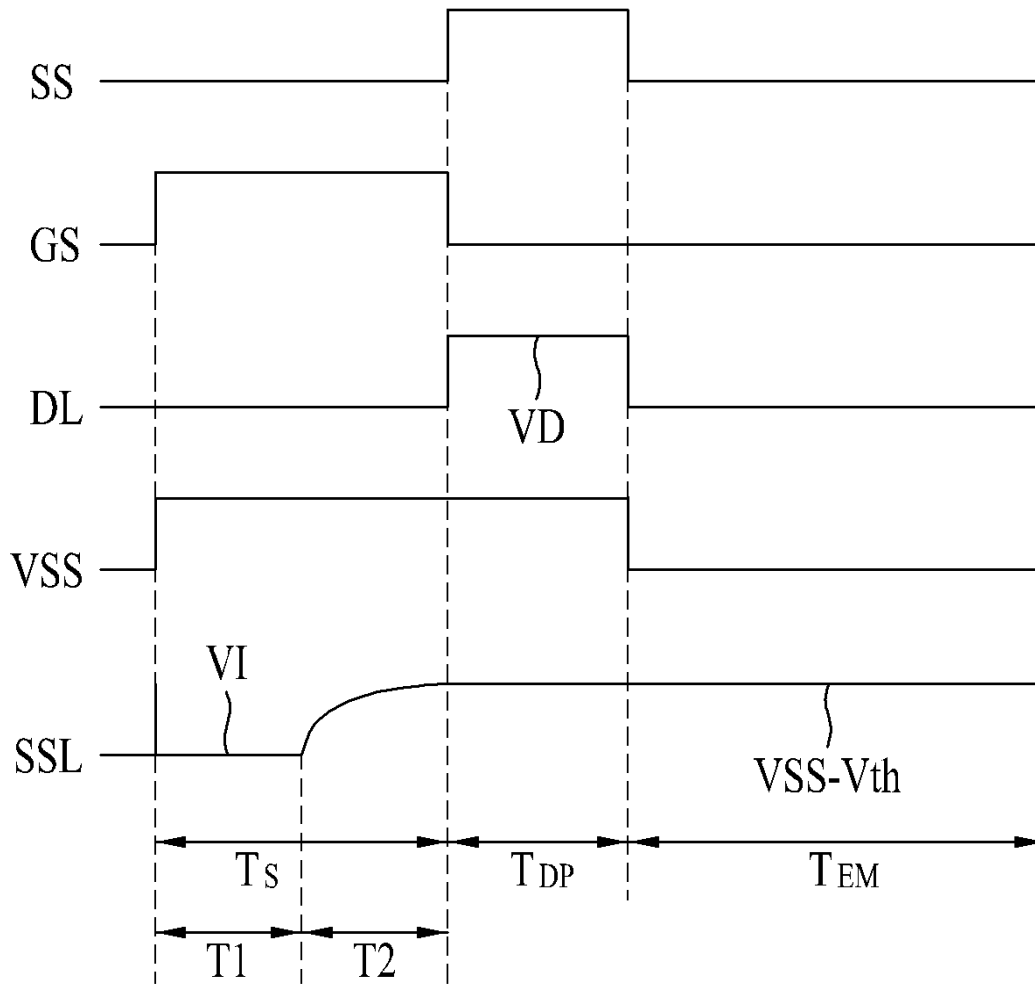
도면4



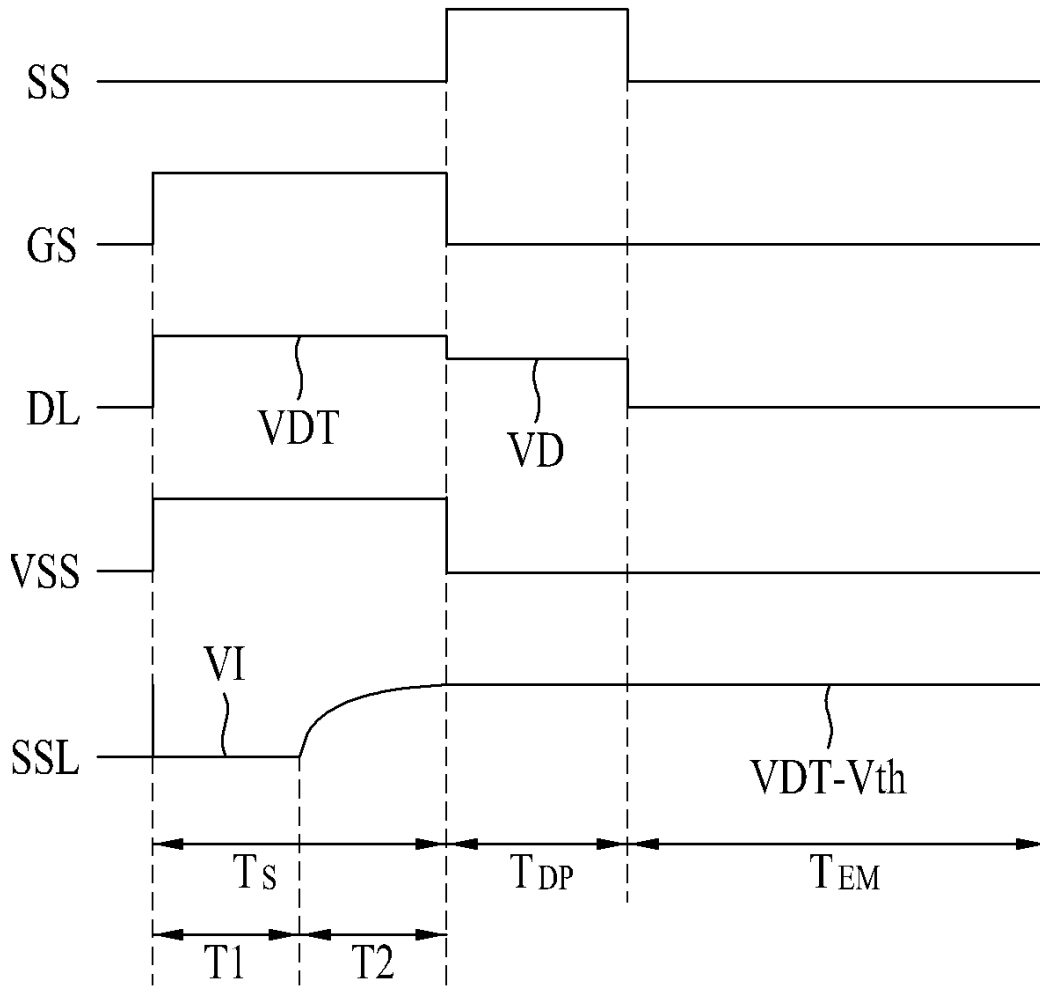
도면5a



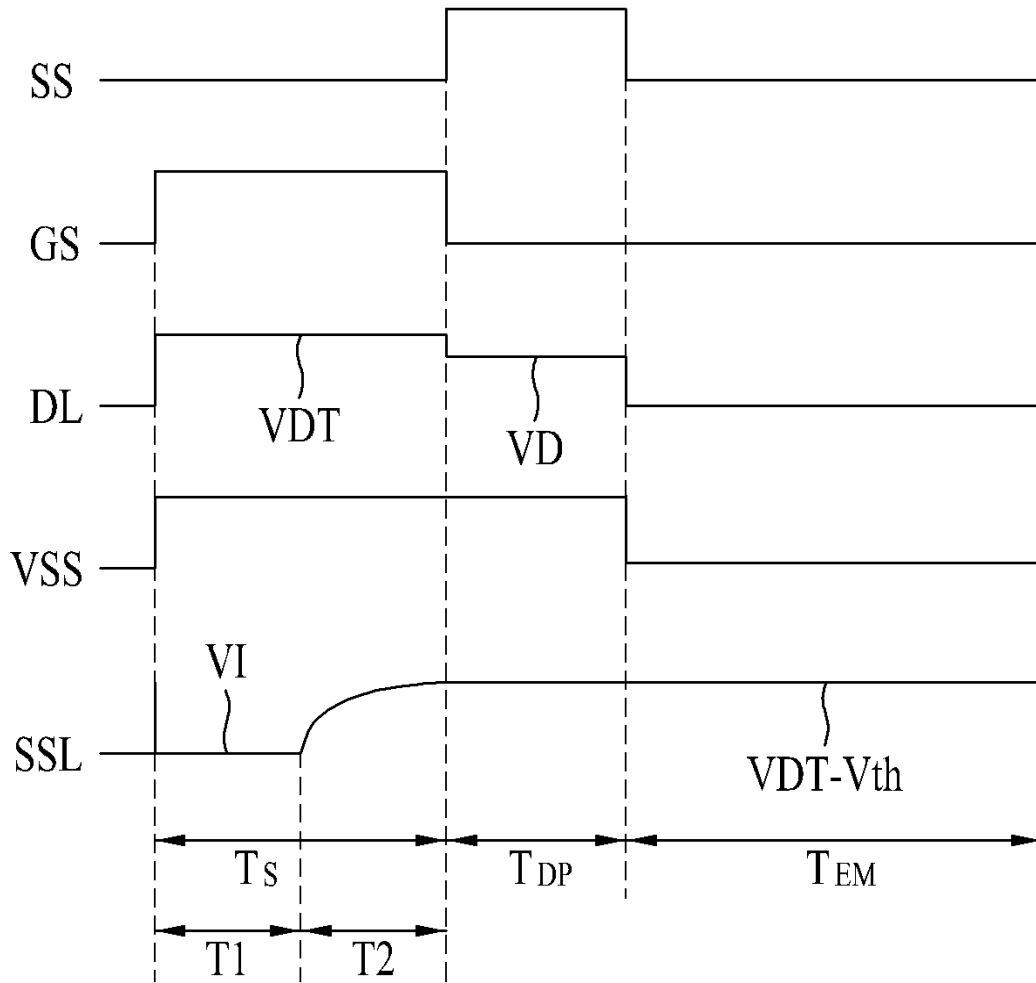
도면5b



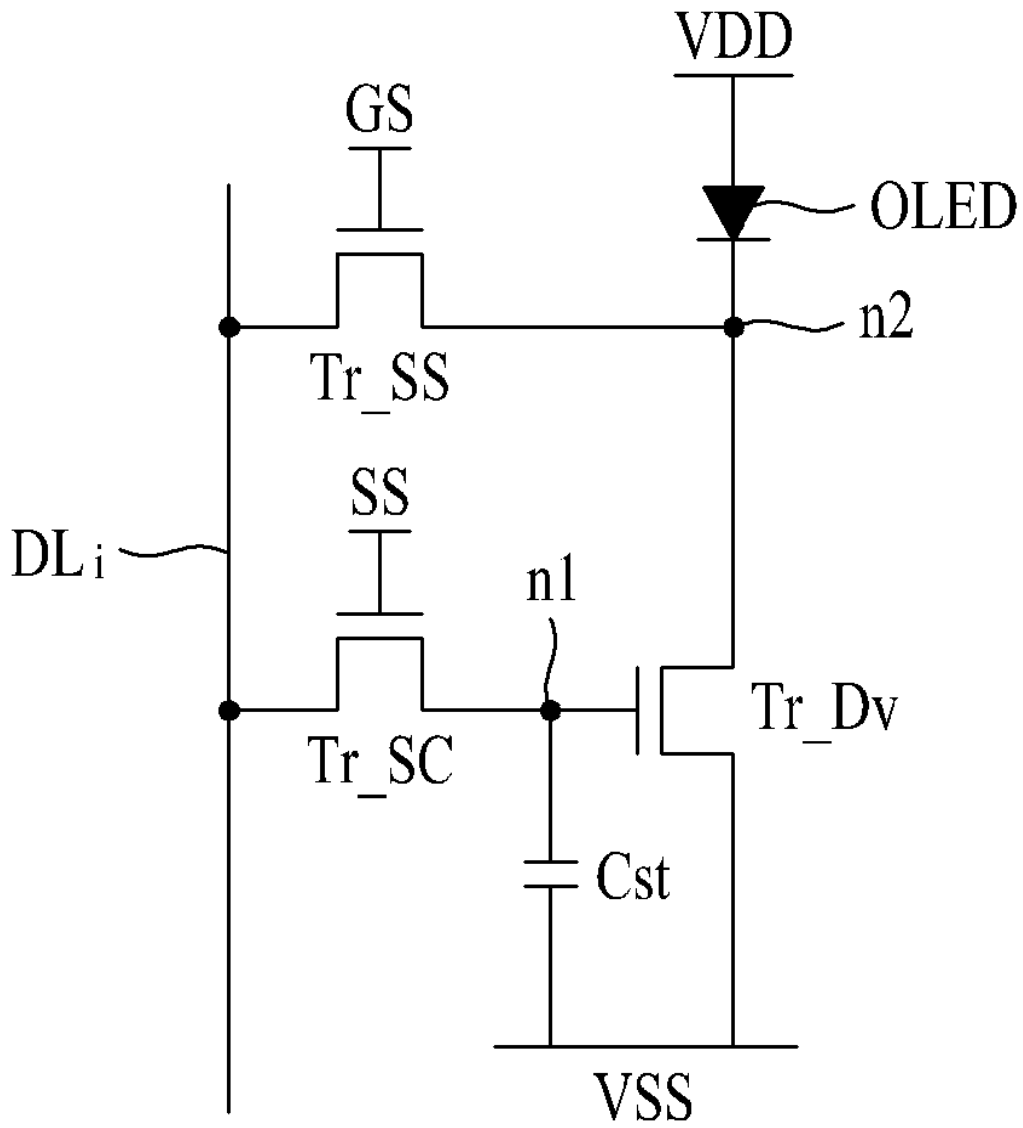
도면7a



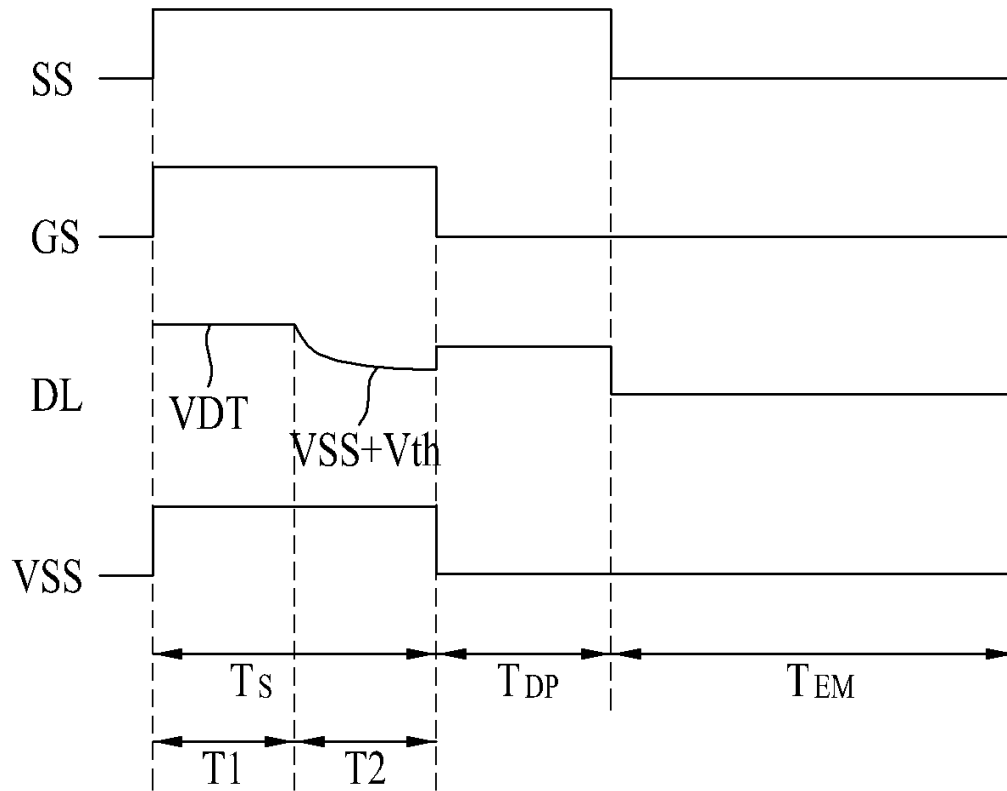
도면7b



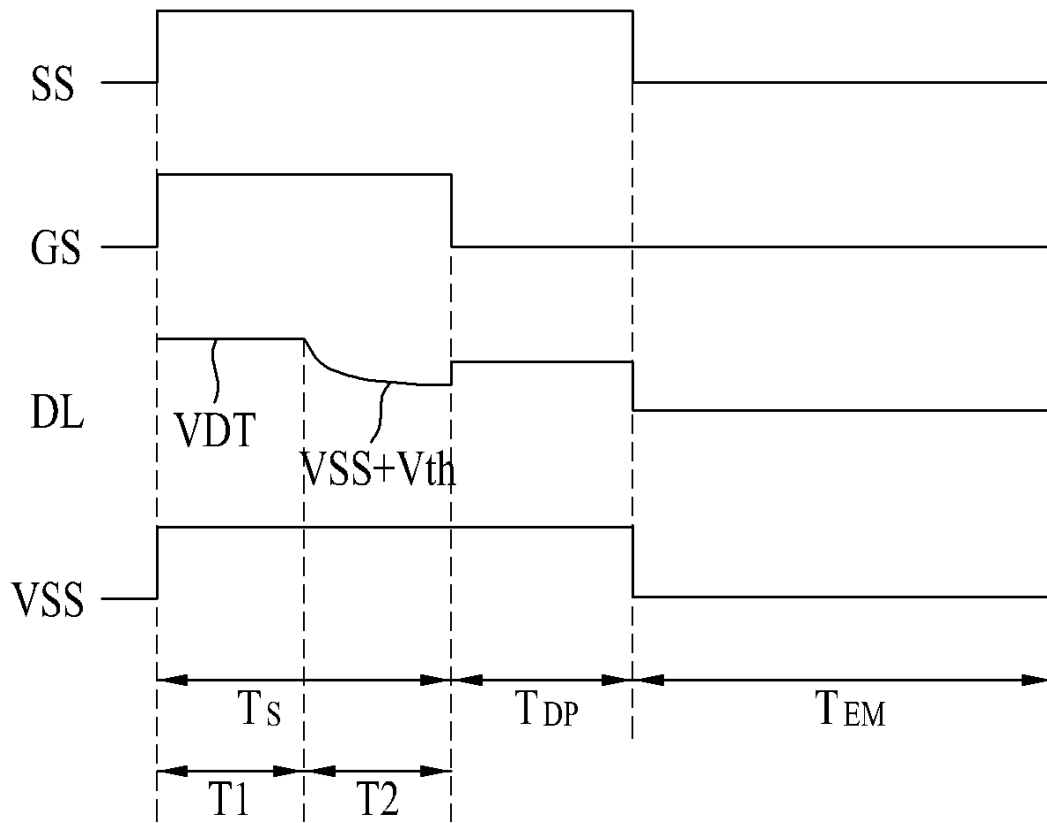
도면8



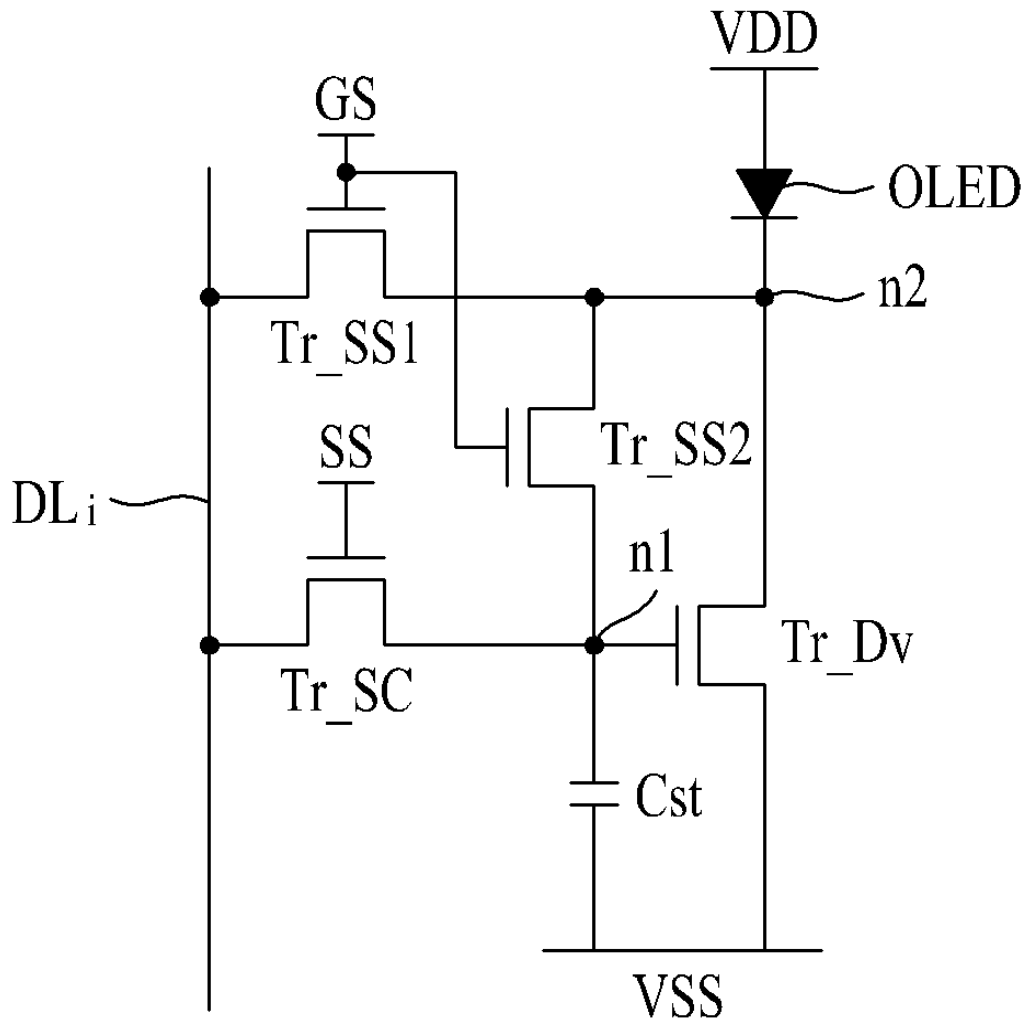
도면9a



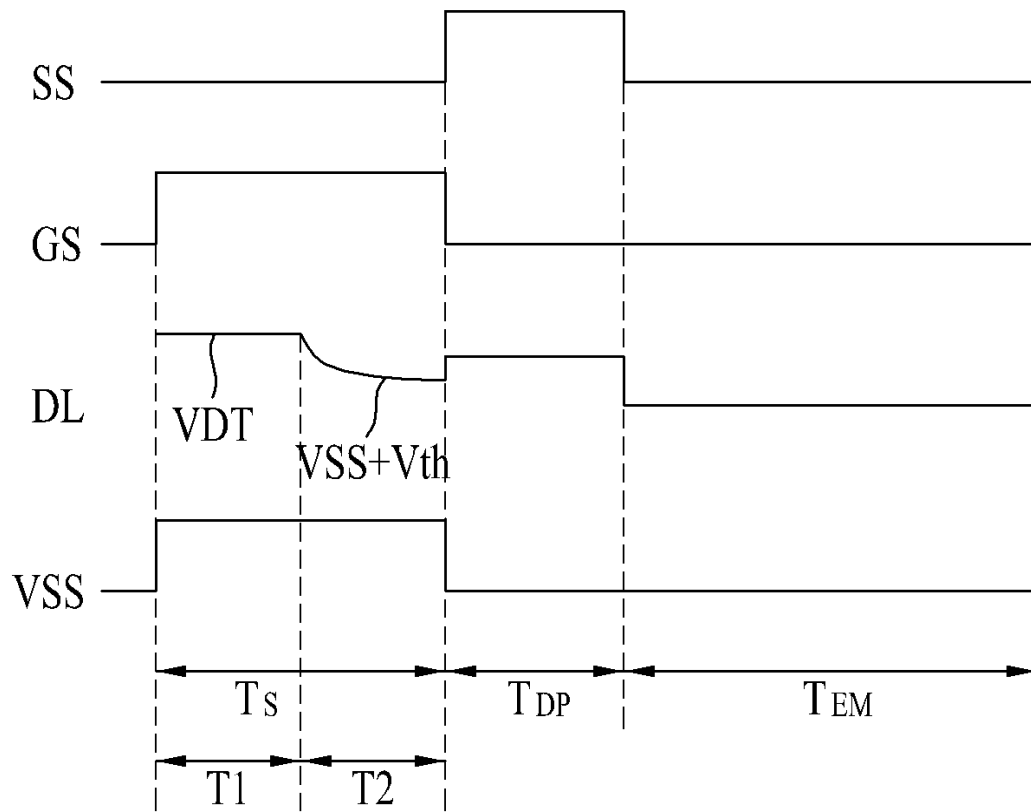
도면9b



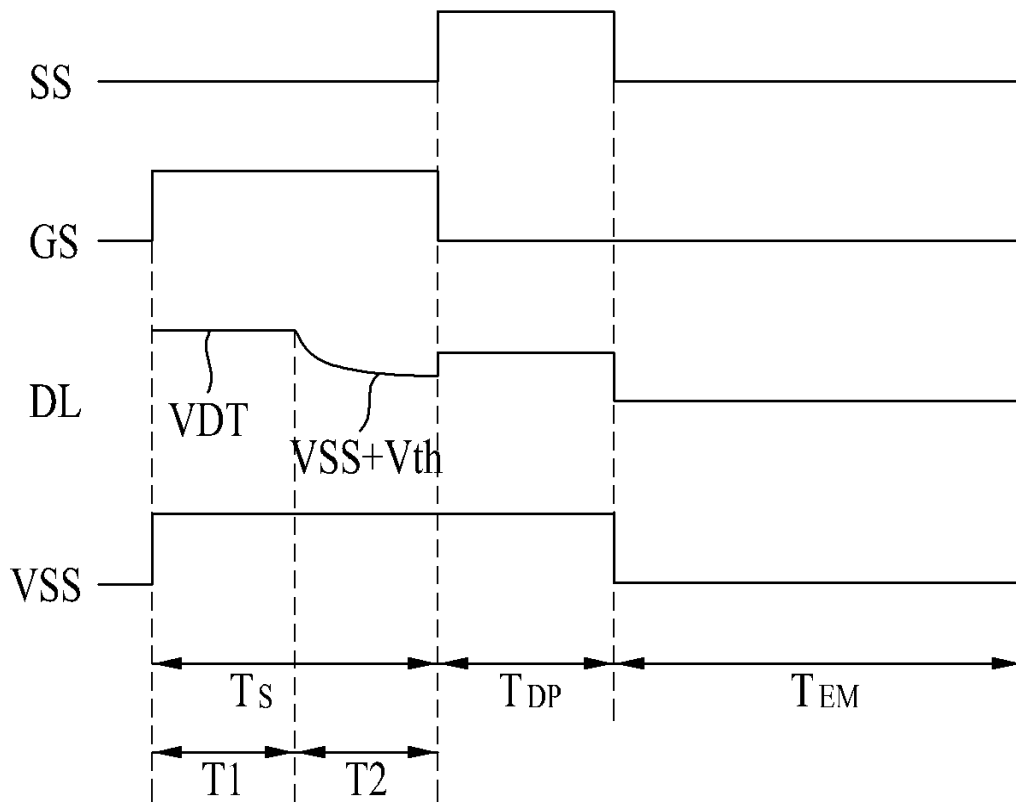
도면10



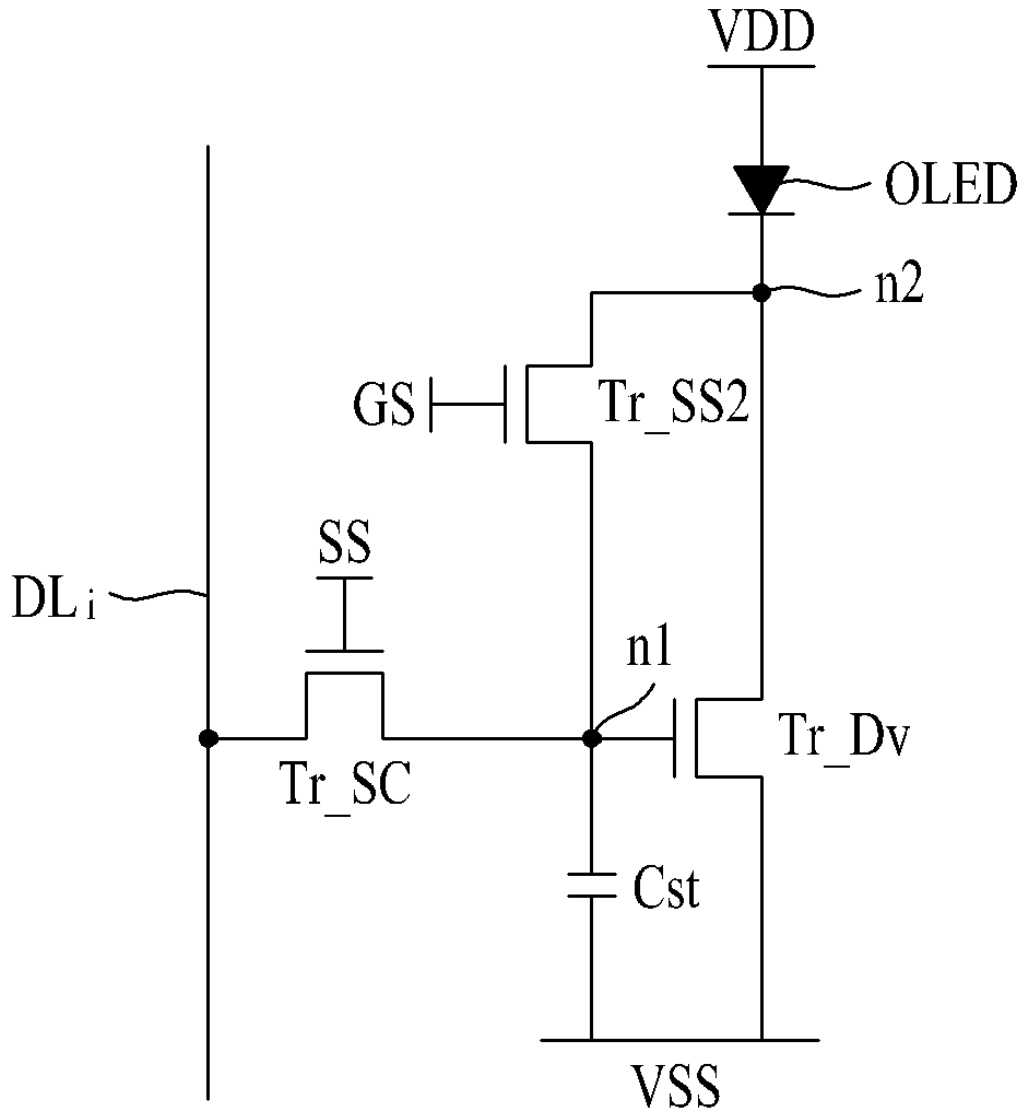
도면11a



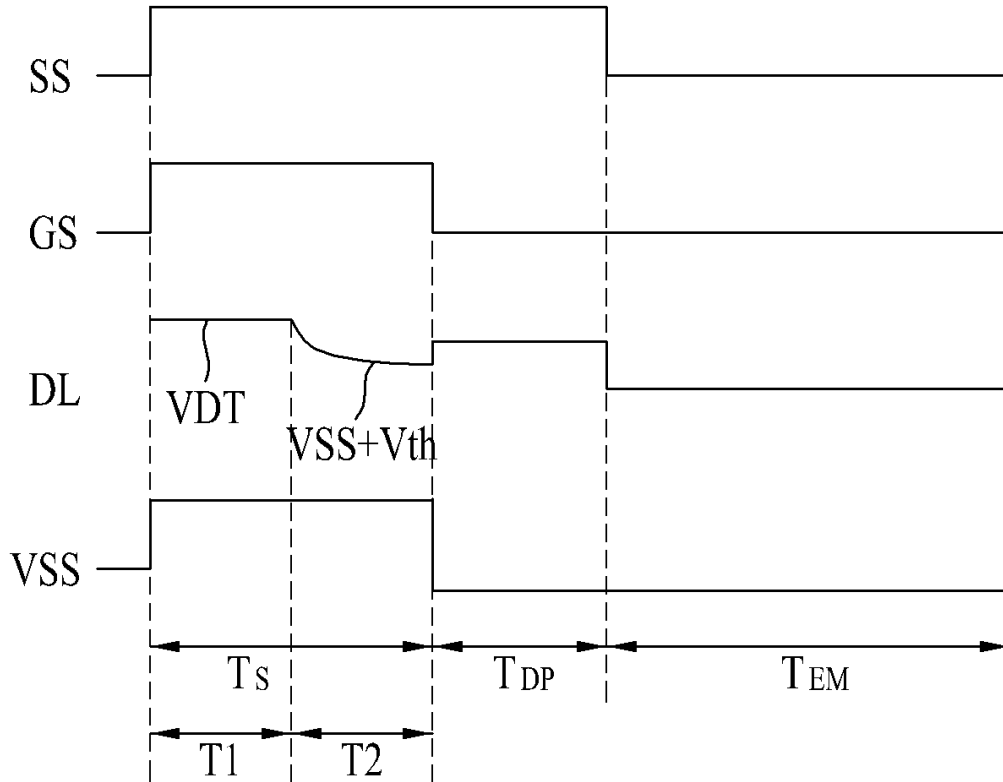
도면11b



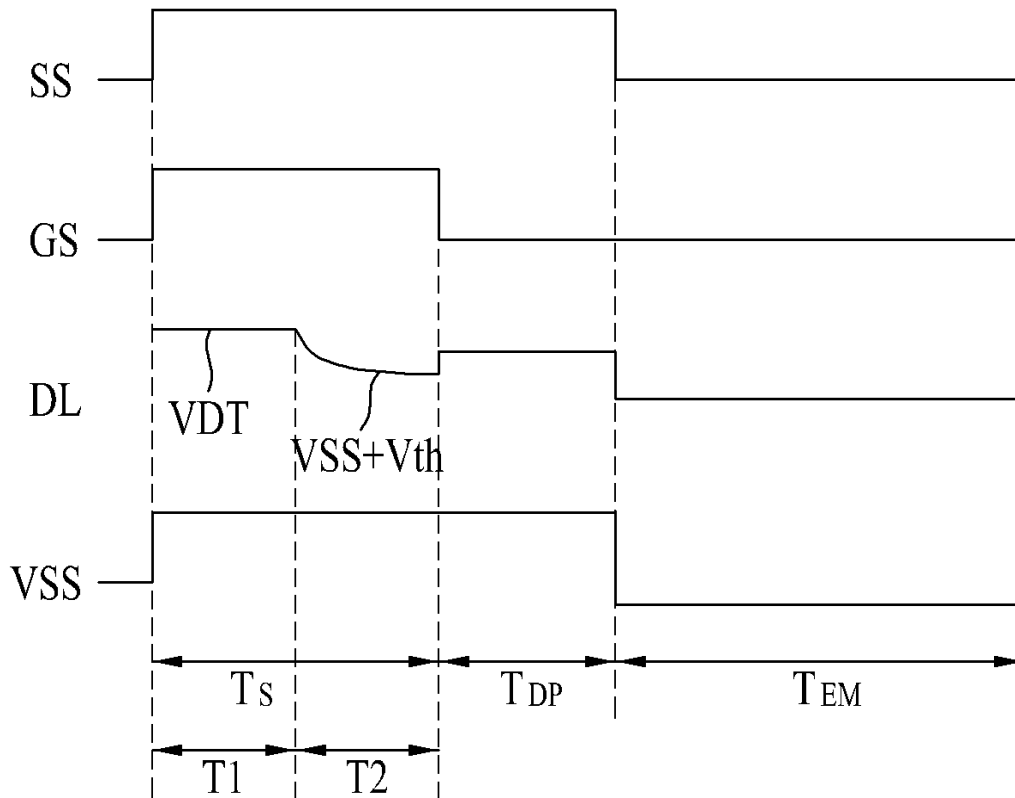
도면12



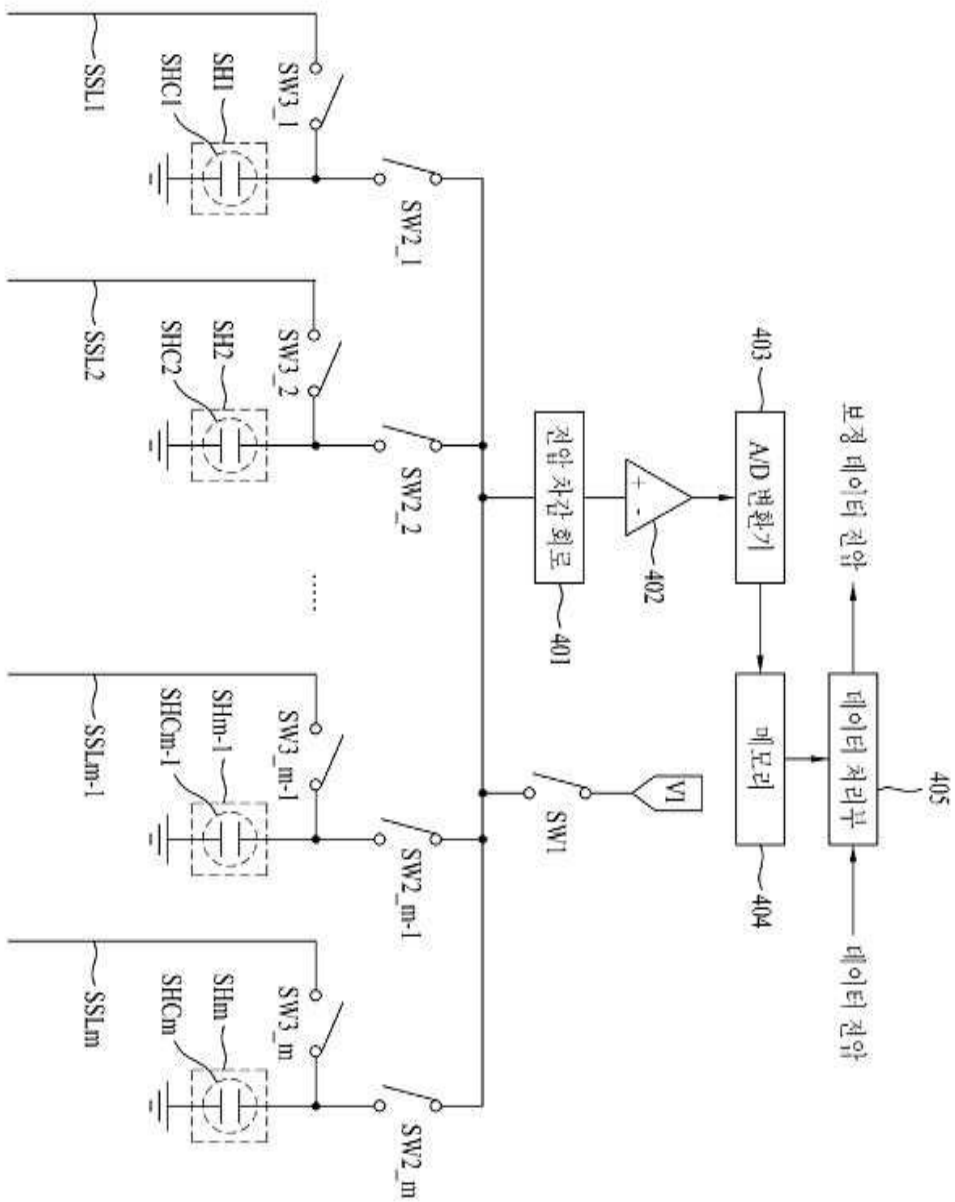
도면13a



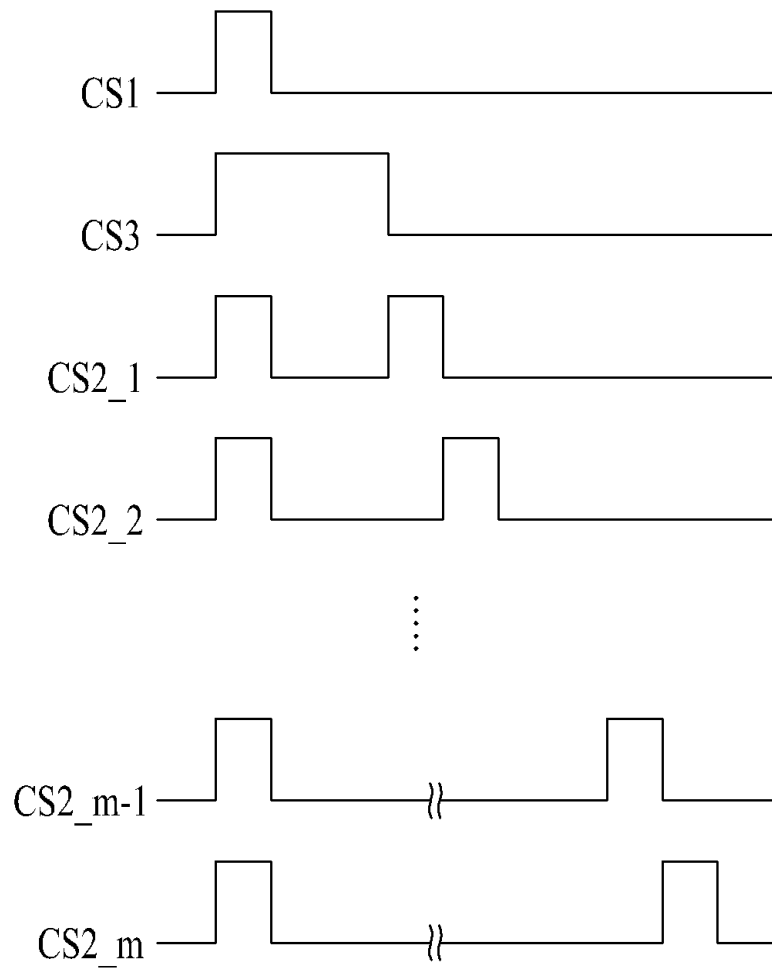
도면13b



도면14



도면15



专利名称(译)	标题 : OLED显示器件		
公开(公告)号	KR101451584B1	公开(公告)日	2014-10-17
申请号	KR1020080106430	申请日	2008-10-29
[标]申请(专利权)人(译)	乐金显示有限公司		
申请(专利权)人(译)	LG显示器有限公司		
当前申请(专利权)人(译)	LG显示器有限公司		
[标]发明人	BAE HAN JIN 배한진 KIM SEUNG TAE 김승태		
发明人	배한진 김승태		
IPC分类号	G09G3/30 G09G3/32 G09G3/20 H01L51/50		
CPC分类号	G02F1/133611 G09G3/3655 G09G2300/0847 H04N9/77		
代理人(译)	金勇 年轻的小公园		
其他公开文献	KR1020100047505A		
外部链接	Espacenet		

摘要(译)

用途：提供有机发光二极管显示器，通过根据驱动开关元件的阈值电压校正提供给每个像素的数据电压来防止像素之间的亮度偏差。组成：扫描开关元件 (Tr SC) 连接在数据线和第一个节点之间。存储电容器 (Cst) 连接在第一节点和AC电压供应线之间。驱动开关元件 (Tr Dv) 连接在第二节点和AC电压供应线之间。发光器件 (OLED) 连接在高电位电压供应线和第二节点之间。感测开关元件 (Tr SS) 连接在第二节点和感测线之间。

