



(19) 대한민국특허청(KR)
(12) 등록특허공보(B1)

(45) 공고일자 2014년01월22일
 (11) 등록번호 10-1352966
 (24) 등록일자 2014년01월13일

(51) 국제특허분류(Int. Cl.)
 G09G 3/30 (2006.01) G09G 3/32 (2006.01)
 G09G 3/20 (2006.01) H05B 33/12 (2006.01)
 (21) 출원번호 10-2007-0076136
 (22) 출원일자 2007년07월30일
 심사청구일자 2012년07월26일
 (65) 공개번호 10-2009-0012381
 (43) 공개일자 2009년02월04일
 (56) 선행기술조사문헌
 KR1020070058970 A
 KR1020040064950 A
 KR1020060053903 A
 KR1020060133718 A

(73) 특허권자
삼성디스플레이 주식회사
 경기도 용인시 기흥구 삼성로 95 (농서동)
 (72) 발명자
알렉산더 박경태
 경기도 수원시 영통구 영통로290번길 25, 신나루
 실5단지아파트 517동 1702호 (영통동)
박경태
 경기도 수원시 영통구 동수원로537번길 50 (원천
 동, 아주아파트 가동 405호)
 (74) 대리인
오세준, 권혁수, 송윤호

전체 청구항 수 : 총 18 항

심사관 : 조기덕

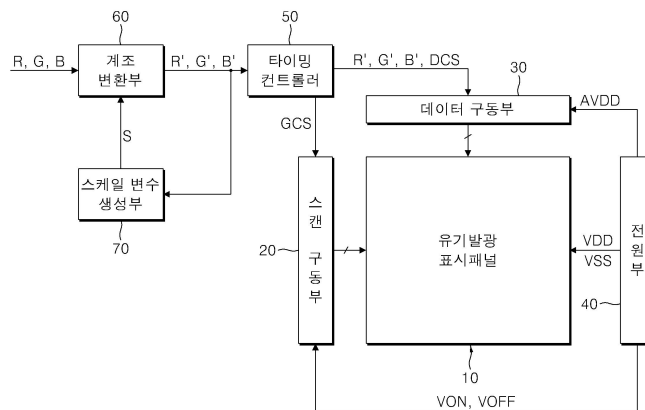
(54) 발명의 명칭 유기 발광 표시 장치 및 이의 구동방법

(57) 요약

본 발명은 개구율이 향상되고, 소비 전력이 줄어들며, 유기 발광 다이오드의 수명이 연장된 유기 발광 표시 장치 및 이의 구동방법에 관한 것이다.

이를 위하여, 본 발명은 화소셀이 형성된 유기 발광 표시 패널, 화소셀을 구동하는 화소 데이터 신호에 스케일 변수를 승산하여 화소 데이터 신호의 계조를 변환하는 계조 변환부 및 스케일 변수를 생성하는 스케일 변수 생성부를 포함하되, 스케일 변수 생성부는 이전 프레임에서 계조 변환된 화소 데이터 신호의 총전류값에서 설정된 기준전류값을 감산한 전류차의 크기에 비례하여 이전 프레임에서의 스케일 변수를 증감하여 현재 프레임의 스케일 변수를 생성하는 것을 특징으로 하는 유기 발광 표시 장치 및 이의 구동방법을 제공한다.

대표도 - 도1



특허청구의 범위

청구항 1

화소셀이 형성된 유기 발광 표시 패널;

상기 화소셀을 구동하는 화소 데이터 신호에 스케일 변수를 승산하여 화소 데이터 신호의 계조를 변환하는 계조 변환부; 및

상기 스케일 변수를 생성하는 스케일 변수 생성부를 포함하되,

상기 스케일 변수 생성부는 이전 프레임에서 계조 변환된 화소 데이터 신호의 총전류값에서 설정된 기준전류값을 감산한 전류차의 크기에 비례하여 이전 프레임에서의 스케일 변수를 증감하여 현재 프레임의 스케일 변수를 생성하는 것을 특징으로 하는 유기 발광 표시 장치.

청구항 2

제 1 항에 있어서,

상기 스케일 변수 생성부는

이전 프레임에서 계조 변환된 화소 데이터 신호의 총전류값을 계산하는 전류 가산부;

상기 전류차를 계산하는 전류차 계산부; 및

상기 이전 프레임에서의 스케일 변수에 상기 전류차를 $N(N$ 은 양의 정수)등분한 값에 음의 계수를 갖는 상수를 승산한 값을 가산하는 스케일 변수 계산부를 포함하는 유기 발광 표시 장치.

청구항 3

제 2 항에 있어서,

상기 스케일 변수는 0보다 크고 1보다 작은 값을 갖는 것을 특징으로 하는 유기 발광 표시 장치.

청구항 4

제 3 항에 있어서,

상기 기준전류값은 상기 유기 발광 표시 패널에서 소비되는 최대 소비 전류량의 15 내지 80% 사이의 값을 갖는 것을 특징으로 하는 유기 발광 표시 장치.

청구항 5

제 1 항에 있어서,

상기 스케일 변수 생성부는

상기 이전 프레임에서 계조 변환된 화소 데이터 신호의 총전류값을 계산하는 전류 가산부;

상기 기준전류값의 경계에서 상기 기준전류값보다 더 큰 값을 갖는 상한 기준전류값과 상기 총전류값을 비교하는 제1 비교부;

상기 기준전류값의 경계에서 상기 기준전류값보다 더 작은 값을 갖는 하한 기준전류값과 상기 총전류값을 비교하는 제2 비교부;

상기 총전류값이 상기 상한 기준전류값보다 더 크면 상기 이전 프레임의 스케일 변수보다 더 작은 값의 스케일 변수를 상기 계조 변환부에 공급하는 제1 스케일 변수 계산부;

상기 충전류값이 상기 하한 기준전류값보다 더 작으면 상기 이전 프레임의 스케일 변수보다 더 큰 값의 스케일 변수를 상기 계조 변환부에 공급하는 제2 스케일 변수 계산부; 및

상기 충전류값과 상기 상한 및 하한 기준전류값 사이일 때, 상기 이전 프레임 스케일 변수를 상기 계조 변환부에 공급하는 제3 스케일 변수 계산부를 더 포함하는 유기 발광 표시 장치.

청구항 6

제 5 항에 있어서,

상기 상한 및 하한 기준전류값은 상기 기준전류값의 20% 이내의 값으로 설정되는 것을 특징으로 하는 유기 발광 표시 장치.

청구항 7

제 1 항에 있어서,

상기 유기 발광 표시 패널은 적, 녹, 청, 백색의 화소셀을 포함하고,

상기 계조 변환부는

상기 적, 녹, 청의 화소 데이터 신호를 적, 녹, 청, 백의 화소 데이터 신호로 변환하는 제2 계조 변환부를 더 포함하는 유기 발광 표시 장치.

청구항 8

제 7 항에 있어서,

상기 스케일 변수 생성부는

상기 제2 계조 변환부로부터의 상기 변환된 적, 녹, 청, 백의 화소 데이터 신호로부터의 계산된 충전류값을 상기 기준전류값과 비교하여 전류차에 대응하는 상기 스케일 변수를 생성하는 것을 특징으로 하는 유기 발광 표시 장치.

청구항 9

제 1 항에 있어서,

상기 유기 발광 표시 패널은 상기 화소셀에 전류를 공급하기 위하여 서로 교차하여 형성되고, 교차부가 전기적으로 연결된 제1 및 제2 전류 공급 라인을 더 포함하는 유기 발광 표시 장치.

청구항 10

제 9 항에 있어서,

상기 유기 발광 표시 패널을 구동하는 게이트 구동부 및 데이터 구동부;

상기 게이트 구동부 및 데이터 구동부 각각에 제어신호를 공급하고, 상기 계조 변환부로부터 입력된 화소 데이터 신호를 상기 데이터 구동부에 공급하는 타이밍 컨트롤러; 및

상기 제1 및 제2 전류 공급 라인에 전원을 공급하는 전원부를 더 포함하는 유기 발광 표시 장치.

청구항 11

제 10 항에 있어서,

상기 제1 및 제2 전류 공급 라인은 12 내지 67 μ m 사이의 선폭으로 형성되는 것을 특징으로 하는 유기 발광 표시 장치.

청구항 12

이전 프레임의 유기 발광 표시 패널에 공급된 화소 데이터 신호의 총전류값에서 설정된 기준전류값을 감산하여 전류차를 계산하는 단계;

상기 전류차의 크기에 비례하여 상기 이전 프레임에서 공급된 화소 데이터 신호에 승산된 스케일 변수를 가감하여 현재 프레임의 스케일 변수를 생성하는 단계; 및

상기 현재 프레임의 화소 데이터 신호와 상기 스케일 변수를 승산하여 상기 유기 발광 표시 패널에 공급하는 단계를 포함하는 유기 발광 표시 장치의 구동방법.

청구항 13

제 12 항에 있어서,

상기 전류차의 크기에 비례하여 상기 이전 프레임에서 공급된 화소 데이터 신호에 승산된 스케일 변수를 가감하여 스케일 변수를 생성하는 단계는

상기 전류차를 N (N 은 양의 정수)등분한 값에 음의 상수를 갖는 값을 승산하는 단계; 및

전류차를 N (N 은 양의 정수)등분한 값에 음의 상수를 갖는 값을 승산하는 단계에서 생성된 값을 상기 이전 프레임의 스케일 변수와 가산하는 단계를 더 포함하는 유기 발광 표시 장치의 구동방법.

청구항 14

제 13 항에 있어서,

상기 이전 프레임의 유기 발광 표시 패널에 공급된 화소 데이터 신호의 총전류값에서 설정된 기준전류값을 감산하여 전류차를 계산하는 단계에서,

상기 기준전류값을 상기 유기 발광 표시 패널의 최대소비전류량의 15 내지 80%사이의 값으로 설정하는 단계를 더 포함하는 유기 발광 표시 장치의 구동방법.

청구항 15

제 13 항에 있어서,

상기 기준전류값을 상기 유기 발광 표시 패널의 최대소비전류량의 15 내지 80%사이의 값으로 설정하는 단계에서,

상기 기준전류값보다 더 큰 상한 기준전류값을 설정하고, 상기 기준전류값보다 더 작은 하한 기준전류값을 설정하는 단계;

상기 총전류값과 상기 상한 및 하한 기준전류값을 비교하는 단계; 및

상기 총전류값이 상기 상한 및 하한 기준전류값 사이일 경우 상기 이전 프레임의 스케일 변수를 출력하는 단계를 더 포함하는 유기 발광 표시 장치의 구동방법.

청구항 16

제 15 항에 있어서,

상기 총전류값과 상기 상한 및 하한 기준전류값을 비교하는 단계에서,

상기 총전류값이 상기 상한 기준전류값 보다 크면, 상기 전류차의 크기에 따라 상기 이전 프레임 스케일 변수를 감소하여 스케일 변수를 생성하는 단계; 및

상기 총전류값이 상기 하한 기준전류값보다 작으면, 상기 전류차의 크기에 따라 상기 이전 프레임 스케일 변수를 가산하여 스케일 변수를 생성하는 단계를 더 포함하는 유기 발광 표시 장치의 구동방법.

청구항 17

제 16 항에 있어서,

상기 기준전류값보다 더 큰 상한 기준전류값을 설정하고, 상기 기준전류값보다 더 작은 하한 기준전류값을 설정하는 단계는

상기 상한 기준전류값은 상기 기준전류값의 20% 이내에서 상기 기준전류값보다 더 큰 값을 설정하고,

상기 하한 기준전류값은 상기 기준전류값의 20% 이내에서 상기 기준전류값보다 더 작은 값을 설정하는 단계를 더 포함하는 유기 발광 표시 장치의 구동방법.

청구항 18

제 12 항에 있어서,

상기 현재 프레임의 화소 데이터 신호가 입력되면 상기 스케일 변수와 승산하여 상기 유기 발광 표시 패널에 공급하는 단계 이전에,

상기 현재 프레임 데이터와 상기 스케일 변수를 승산하여 계조를 변환하는 단계; 및

상기 계조가 변환된 화소 데이터 신호를 적, 녹, 청 백의 화소 데이터 신호로 변환하는 단계를 더 포함하는 유기 발광 표시 장치의 구동방법.

명세서

발명의 상세한 설명

기술분야

[0001] 본 발명은 유기 발광 표시 장치 및 이의 구동방법에 관한 것으로, 특히 개구율이 향상되고, 수명이 연장된 유기 발광 표시 장치 및 이의 구동방법에 관한 것이다.

배경기술

[0002] 일반적으로, 유기 발광 표시 장치는 유기 물질의 전계 발광 현상을 이용한 평판형 표시 장치로서, 애노드 및 캐소드 전극 사이에 유기 발광 물질을 주입하고 애노드 및 캐소드 전극 사이에 전류를 공급하면 유기 발광 물질에 전자와 홀이 주입되어 이들의 재결합에 의해 광을 발생시켜 색을 표시한다.

[0003] 이러한 유기 발광 표시 장치는 수광형 표시 장치인 액정표시 장치와 달리 별도의 광원을 필요로 하지 않으므로 부피 및 무게를 줄일 수 있는 장점이 있다. 또한, 저전력으로 구동하여 에너지 소비 효율을 높일 수 있고, 고 휘도 및 고반응속도 등의 장점으로 인하여 휴대용 단말기 또는 대형 텔레비전 등의 전자 제품에 응용된다.

[0004] 그러나, 유기 발광 표시 장치는 자발광 표시 장치이므로 유기 발광 표시 패널에 구동을 위한 신호 라인 및 발광을 위한 전류를 공급하는 별도의 전류 공급 라인이 추가로 요구된다. 이때, 전류 공급 라인은 공급된 전류에 의해 내부의 저항으로 인하여 전압강하가 발생되고 고전류가 인가되면 이에 대응되어 전압강하량도 커진다. 이러한 문제점을 해결하기 위하여, 전류 공급 라인의 선폭을 넓게 형성한다. 그러나, 전류 공급 라인의 선폭을

넓게 형성하면 개구율이 감소하는 문제점이 발생한다. 또한, 감소된 개구율을 보상하기 위하여 고휘도로 발광을 해야 하므로 유기 발광 표시 패널의 수명이 짧아지는 문제점이 발생한다.

[0005] 유기 발광 표시 패널의 개구율을 향상시키기 위하여 전류 공급 라인의 선폭을 좁게 형성하면 프레임별로 휘도 차이가 큰 경우 전류 공급량의 변화가 커지므로 전류 공급 라인에 인가되는 전류량이 급격히 증가하여 라인이 단선되는 문제점이 발생하기도 한다.

발명의 내용

해결 하고자 하는 과제

[0006] 본 발명이 해결하고자 하는 과제는 유기 발광 표시 패널 전체에 공급되는 전류를 일정값 이하로 제한하여 전류 공급 라인의 선폭을 줄여 개구율을 향상시키고, 수명을 연장시킨 유기 발광 표시 장치 및 이의 구동 방법을 제공하는 데 있다.

[0007] 그리고 본 발명이 해결하고자 하는 또 다른 과제는 유기 발광 표시 패널의 각각의 프레임마다 휘도차가 크게 날 경우 고속으로 전류를 제한하는 유기 발광 표시 장치 및 이의 구동 방법을 제공하는 데 있다.

과제 해결수단

[0008] 상기의 과제를 해결하기 위하여, 본 발명은 화소셀이 형성된 유기 발광 표시 패널; 상기 화소셀을 구동하는 화소 데이터 신호에 스케일 변수를 승산하여 화소 데이터 신호의 계조를 변환하는 계조 변환부; 및 상기 스케일 변수를 생성하는 스케일 변수 생성부를 포함하되, 상기 스케일 변수 생성부는 이전 프레임에서 계조 변환된 화소 데이터 신호의 충전전류값에서 설정된 기준전류값을 감산한 전류차의 크기에 비례하여 이전 프레임에서의 스케일 변수를 증감하여 현재 프레임의 스케일 변수를 생성하는 것을 특징으로 하는 유기 발광 표시 장치를 제공한다.

[0009] 그리고 상기의 과제를 해결하기 위하여, 본 발명은 이전 프레임의 유기 발광 표시 패널에 공급된 화소 데이터 신호의 충전전류값에서 설정된 기준전류값을 감산하여 전류차를 계산하는 단계; 상기 전류차의 크기에 비례하여 상기 이전 프레임에서 공급된 화소 데이터 신호에 승산된 스케일 변수를 가감하여 현재 프레임의 스케일 변수를 생성하는 단계; 및 상기 현재 프레임의 화소 데이터 신호와 상기 스케일 변수를 승산하여 상기 유기 발광 표시 패널에 공급하는 단계를 포함하는 유기 발광 표시 장치의 구동방법을 제공한다.

효과

[0010] 본 발명에 따른 유기 발광 표시 장치 및 이의 구동방법은 유기 발광 표시 패널에 공급되는 전류를 유기 발광 표시 패널의 충전전류값의 15 내지 80%의 기준전류값으로 제한하여, 유기 발광 다이오드 구동전압을 공급하는 전류 공급 라인의 선폭을 줄여 개구율을 향상시킬 수 있다. 전류 공급 라인의 폭이 줄어들어 전류 공급 라인과 회로 기판의 접촉면적을 줄여 접촉 공정을 줄여 비용을 감소시킬 수 있다.

[0011] 그리고 유기 발광 표시 패널에서 사용되는 전류가 줄어 전력소비량을 줄일 수 있다. 또한, 유기 발광 다이오드에 공급되는 전류가 줄고, 유기 발광 다이오드의 발열량이 줄어들어 수명이 향상된다.

[0012] 또한, 스케일 변수를 충전전류값와 기준전류값의 전류차를 통해 계산함으로써 빠른 속도로 스케일 변수를 변경하여 충전전류값을 기준전류값으로 빠르게 변환할 수 있다.

발명의 실시를 위한 구체적인 내용

[0013] 이하, 본 발명의 바람직한 실시 예들을 도 1 내지 도 7을 참조하여 상세하게 설명하기로 한다.

[0014] 도 1은 본 발명의 제1 실시 예에 따른 유기 발광 표시 장치를 도시한 블록도이고, 도 2는 도 1에 도시된 유기

발광 표시 패널을 도시한 블록도이고, 도 3은 도 2에 도시된 유기 발광 표시 패널의 화소셀을 구체적으로 도시한 회로도이다.

- [0015] 도 1 내지 도 3을 참조하면, 본 발명에 따른 유기 발광 표시 장치는 유기 발광 표시 패널(10), 스캔 구동부(20), 데이터 구동부(30), 전원부(40), 타이밍 컨트롤러(50), 계조 변환부(60) 및 스케일 변수 생성부(70)를 포함한다.
- [0016] 구체적으로, 상기 전원부(40)는 스캔 구동부(20)에 게이트 온 전압/게이트 오프 전압을 공급하고, 데이터 구동부(30)에 아날로그 구동전압(AVDD)을 공급하며, 유기 발광 다이오드(OLED)에 전원 신호(VDD)를 공급한다. 전원부(40)는 제1 및 제2 전류 공급 라인(PL1, PL2)의 선폭을 고려하여 1.8 내지 10.2A 사이의 전류를 공급한다. 이때, 전원부(40)는 유기 발광 표시 패널(10)의 전체 소비 전력(또는 소비 전류)을 제한하는 스케일 변수 생성부(70)의 전류 설정에 따라 전류가 제한될 수 있다.
- [0017] 상기 스캔 구동부(20)는 게이트 라인(GL)에 순차적으로 스캔신호를 공급하여 게이트 라인들(GL)에 접속된 제1 트랜지스터(TR1)들을 턴온시킨다. 이러한 스캔 구동부(20)는 일측이 유기 발광 표시 패널과 접속되고 타측이 인쇄회로기판에 접속된 필름 위에 실장되거나, 유기 발광 표시 패널에 집적되어 형성될 수 있다.
- [0018] 상기 데이터 구동부(30)는 타이밍 컨트롤러(50)에서 공급되는 변경된 화소 데이터 신호(R', G', B')를 아날로그 전압으로 변환된 데이터 전압을 데이터 라인(DL)에 공급한다.
- [0019] 상기 타이밍 컨트롤러(50)는 스캔 구동부(20)에 게이트 제어신호(GCS)를 공급하여 게이트 라인(GL)을 통해 공급되는 스캔 신호의 타이밍을 조절한다. 타이밍 컨트롤러(50)는 데이터 구동부(30)에 데이터 제어신호(DCS)를 공급하여 스캔 구동부(20)에서 스캔신호가 공급될 때마다 데이터 구동부(30)에서 데이터 전압을 데이터 라인(DL)에 공급하도록 제어한다. 또한, 타이밍 컨트롤러(50)는 계조 변환부(60)에서 변환된 화소 데이터 신호(R', G', B')를 데이터 구동부(30)에 공급한다.
- [0020] 상기 계조 변환부(60)는 외부로부터 입력된 화소 데이터 신호(R, G, B)에 스케일 변수 생성부(70)로부터 공급된 스케일 변수(S)를 승산하여 타이밍 컨트롤러(50)로 공급한다. 계조 변환부(60)는 스케일 변수 생성부(70)에서 이전 프레임의 화소 데이터 신호에 의해 생성된 스케일 변수(S)를 현재 프레임의 화소 데이터 신호(R, G, B)에 승산하여 현재 프레임의 화소 데이터 신호의 계조를 변환한다. 계조 변환부(60)는 임의의 프레임에 내에 적, 녹, 청의 화소 데이터 신호(R, G, B)들에 스케일 변수(S)를 승산하여 임의의 프레임의 계조 정보를 변경함으로써 유기 발광 다이오드(OLED)에서의 전류 소비량을 제한할 수 있다.
- [0021] 상기 스케일 변수 생성부(70)는 현재 프레임 데이터(R, G, B)가 입력될 때 이전 프레임 데이터로부터 생성된 이전 프레임 스케일 변수(S')를 변경하여 계조 변환부(60)에 공급한다. 스케일 변수 생성부(70)에 대한 구체적인 설명은 후술하기로 한다.
- [0022] 상기 유기 발광 표시 패널(10)은 도 2에 도시된 바와 같이, 게이트 라인(GL), 게이트 라인(GL)과 교차하여 형성된 데이터 라인(DL), 게이트 라인(GL)과 데이터 라인(DL)이 교차하여 정의하는 영역에 형성된 화소셀(80), 화소셀(80)에 전류를 공급하는 전류 공급 라인(PL1, PL2)을 포함한다.
- [0023] 상기 화소셀(80)은 도 3에 도시된 바와 같이, 유기 발광다이오드(OLED), 유기 발광다이오드(OLED)를 제어하는 제1 및 제2 트랜지스터(TR1, TR2), 제1 트랜지스터(TR1)로 공급된 데이터 전압을 충전하는 스토리지 커패시터(Cst)를 포함한다.
- [0024] 상기 게이트 라인(GL)은 스캔 구동부(20)로부터 공급된 스캔신호를 화소셀(80)에 공급한다.
- [0025] 상기 데이터 라인(DL)은 게이트 라인(GL)과 교차되게 형성되어 데이터 구동부(30)로부터 공급된 데이터 전압을 제1 트랜지스터(TR1)에 공급한다.
- [0026] 제1 트랜지스터(TR1)는 게이트 라인(GL)에 스캔 신호가 공급되면 턴온 되어 데이터 라인(DL)으로부터 공급되는 데이터 전압을 제1 노드(N1)로 공급한다. 스토리지 커패시터(Cst)는 제1 노드(N1)에 공급된 데이터 전압을 충전한다. 여기서, 제1 트랜지스터(TR1)가 턴오프 되면 스토리지 커패시터(Cst)에 충전된 데이터 전압은 제2 트랜지스터(TR2)의 게이트 전극에 공급되어 제2 트랜지스터(TR2)를 턴온시킨다. 제2 트랜지스터(TR2)는 스토리지 커패시터(Cst)에 충전된 데이터 전압이 전원부(40)로부터 공급된 전원신호(VDD) 레벨로 방전될 때까지 턴온 되어 제1 및 제1 및 제2 전류 공급 라인(PL1, PL2)에서 공급되는 전원 신호(VDD)를 유기 발광 다이오드(OLED)에 공급한다. 이러한 제1 및 제2 트랜지스터(TR1, TR2)는 N형 또는 P형 박막 트랜지스터로 형성될 수 있다.

[0027] 상기 유기 발광 다이오드(OLED)는 유기 발광 표시 패널(10)의 어느 하나의 기관 위에 금속 등의 불투명 도전 물질로 형성된 애노드 전극과, 애노드 전극과 대향되어 투명 도전 물질로 형성된 캐소드 전극 사이에 적, 녹, 청색의 발광 물질로 형성된 유기 발광층을 포함한다. 유기 발광층은 애노드 전극이 접하는 층에서부터 홀주입층, 홀수송층, 발광층, 전자수송층 및 전자주입층이 순차적으로 적층되어 형성된다. 이와 같이 형성된 유기 발광 다이오드(OLED)는 캐소드 전극에서 전자주입층과 전자수송층을 통해 발광층으로 전자를 공급하고, 애노드 전극에서 홀주입층과 홀수송층을 통해 발광층으로 정공을 공급하여 발광층에서 전자와 정공의 재결합으로 인해 광을 발생시킨다. 이때, 애노드 전극은 제2 트랜지스터(TR2)의 출력단에 연결되며, 캐소드 전극은 접지(VSS) 또는 애노드 전극에 공급되는 전압보다 낮은 전원신호(VSS)단에 공급된다. 여기서, 유기 발광 다이오드(OLED)는 제1 트랜지스터(TR1)로부터 공급되는 데이터 전압에 따라 제2 트랜지스터(TR2)의 게이트 전극과 소스 전극 사이의 전압 차에 의해 제2 트랜지스터(TR2)에서 제어되는 전류(I)에 의해 구동된다.

[0028] 상기 제1 전류 공급 라인(P1)은 게이트 라인(GL)과 나란하게 형성되고, 상기 제2 전류 공급 라인(P2)은 데이터 라인(DL)과 나란하게 형성되며, 제1 및 제2 전류 공급 라인(PL1, PL2)은 서로 교차되게 형성된다. 그리고 제1 및 제2 전류 공급 라인(PL1, PL2)의 교차부는 서로 전기적으로 연결된다. 예를 들어, 임의의 화소셀(80)로 공급되는 전류는 제1 및 제2 전류 공급 라인(PL1, PL2)을 통해 공급되며, 상기 임의의 화소셀(80)로 공급되는 전류는 다수의 전류 공급 패스를 통해 공급된다. 따라서, 화소셀(80)로 공급되는 전류는 전류 공급 패스가 늘어나므로 제1 및 제2 전류 공급 라인(PL1, PL2)의 선폭을 줄여도 제1 및 제2 전류 공급 라인(PL1, PL2)에서 발생하는 전압강하를 줄일 수 있다.

[0029] 이때, 제1 및 제2 전류 공급 라인(PL1, PL2)의 선폭은 12 내지 67 μ m로 형성될 수 있다. 제1 및 제2 전류 공급 라인(PL1, PL2)의 선폭이 12 μ m일 경우 전원부(40)에서 공급되는 전류는 1.8A로 제한된다. 그리고 제1 및 제2 전류 공급 라인(PL1, PL2)의 선폭이 67 μ m 일 경우 전원부(40)에서 공급되는 전류는 약 10.2A 정도로 제한된다. 따라서, 유기 발광 표시 패널(10)의 개구율을 확보하기 위하여 제1 및 제2 전류 공급라인(P1, P2)의 선폭은 67 μ m이하로 형성되어야 한다. 또한, 임의의 화소셀(80)을 구동하기 위한 최소 전류량이 있으므로 제1 및 제2 전류 공급라인(P1, P2)의 선폭은 12 μ m 이상으로 형성되어야 한다.

[0030] 도 4는 본 발명의 제1 실시 예에 따른 스케일 변수 생성부를 도시한 블록도이다.

[0031] 도 4를 참조하면, 스케일 변수 생성부(70)는 전류 가산부(170), 비교부(180), 스케일 변수 계산부(190)를 포함한다.

[0032] 구체적으로, 상기 전류 가산부(170)는 계조 변환부(60)로부터의 변환된 데이터 신호(R', G', B')의 소비될 전류의 합 즉, 총전류값(ΣI)을 산출한다. 전류 가산부(170)는 수학적 식 1 또는 수학적 식 2에 의해 유기 발광 표시 패널서 소비되는 총전류값(ΣI)을 계산할 수 있다. 수학적 식 1과 같이, 적, 녹, 청의 서브 화소로 이루어진 하나의 화소는 각각의 서브 화소에 형성된 화소셀 별로 유기 발광 다이오드가 형성되므로 화소셀들의 계조 정보로부터 유기 발광 표시 패널의 화소셀들에서 소비되는 총 전류량을 예측할 수 있다. 여기서 " γ "는 1.8 내지 3 사이의 상수이다.

수학적 식 1

[0033]
$$\Sigma I = R^\gamma + G^\gamma + B^\gamma$$

수학적 식 2

[0034]
$$\Sigma I = \Gamma(R) + \Gamma(G) + \Gamma(B)$$

[0035] 이때, 유기 발광 표시 패널은 " γ "값이 정수 외에 다른 값 예를 들어, 2.2 등일 때 화소셀에 공급되는 전류량을 구체적으로 계산하기 어려운 경우가 발생된다. 또한, 유기 발광 표시 패널의 블랙 또는 화이트를 구동할 때 감마 곡선이 정확하게 지수함수를 따라서 구동되지 않는 경우가 많다.

[0036] 따라서, 수학적 식 2와 같이 유기 발광 표시 패널의 감마 함수 " $\Gamma(X)$ "들의 합으로 계산할 수도 있다. 즉, 수학적

2와 같이 유기 발광 표시 패널의 감마 특성을 나타내는 감마 함수 " $\Gamma(X)$ "의 합을 통해 유기 발광 표시 패널의 충전류값(ΣI)을 계산할 수 있다.

[0037] 상기 전류차 계산부(180)는 전류 가산부(170)로부터의 충전류값(ΣI)에서 기준전류값을 감산한 전류차를 계산하여 스케일 변수 계산부(190)로 출력한다. 전류차 계산부(180)는 전류 가산부(170)로부터의 디지털 변환된 충전류값(ΣI)에서 6비트 또는 8비트의 데이터를 추출한다. 이때, 디지털 변환된 값이 6비트 또는 8비트를 넘어서는 2진 데이터 값을 가질 경우 최상위 6비트 또는 8비트의 값을 추출한다. 그 다음 6비트 또는 8비트의 이진 데이터 값을 10진수로 변환한다. 그리고 충전류값(ΣI)과 기준전류값의 차를 계산하여 스케일 변수 계산부(190)로 출력한다.

[0038] 전류차는 매 프레임마다 계조가 변환되는 비율이 다르므로 비선형적으로 변한다. 즉, 충전류값(ΣI)은 현재 프레임의 화소 데이터 신호에 이전 프레임 스케일 변수가 승산되므로 이전 프레임 스케일 변수에 따라 충전류값(ΣI)이 비선형적으로 변한다. 따라서, 전류차 또한 비선형적으로 변화한다.

[0039] 기준전류값은 유기 발광 표시 패널(10)에 공급될 최대 전류의 15 내지 80% 사이의 값을 갖도록 설정한다.

[0040] 상기 스케일 변수 계산부(190)는 수학적 식 3과 같은 수식을 통해 스케일 변수(S)를 생성한다.

수학적 식 3

$$S \leq S' + \frac{\alpha \Delta}{N}$$

$$, \Delta = \Sigma I - \Sigma Ire$$

[0041]

[0042] 수학적 식 3의 "S"는 이전 프레임에서 계산된 스케일 변수이고, "α"는 음의 값을 갖는 상수이다. "Δ"는 충전류값(ΣI)에서 기준전류값(ΣIre)의 차를 계산한 전류차이다.

[0043] 여기서, "α"는 절대값이 1 이하의 숫자이다. 다시 말하면, 유기 발광 표시 패널의 충전류값(ΣI)이 매우 큰 숫자라면 계산의 편의상 이 숫자를 줄여야 할 필요가 있다. 이때, 전류차(Δ)를 임의대로 줄이지 않고, 해상도에 따라 충전류값(ΣI)과 기준전류값(ΣIre)에 공통으로 포함되는 값을 대입하여 전류차(Δ)가 "N"보다 작은 값으로 나뉠 수 있도록 "α"를 설정한다.

[0044] "N"은 1보다 큰 양의 정수 예를 들면, 32 내지 1024 사이의 설정된 값을 갖는다. "N"이 32 이하이면 매 프레임마다 매우 큰 값으로 스케일 변수가 변하여 표시 품질에 영향을 미친다. 그리고 N이 1024보다 큰 값이면 스케일 변수의 변화량이 매우 작아져 유기 발광 표시 패널의 전류량을 충분히 제어하기 어렵다. 따라서, "N"은 32 내지 1024의 사이값으로 설정되는 것이 바람직하다. 본 발명의 실시 예에서 "N"은 256으로 설정된다. 그리고 스케일 변수(S)는 0과 1 사이의 값을 갖는다. 이에 따라, 스케일 변수(S)가 프레임마다 급격하게 변화되지 않고 단계적으로 변하여 유기 발광 표시 패널(10)의 휘도의 급격한 변화를 방지하여 번쩍임 등의 표시 불량으로 인식되는 것을 방지할 수 있다.

[0045] 스케일 변수 계산부(190)는 입력된 프레임 데이터의 충전류값(ΣI)과 기준전류값(ΣIre)이 같을 경우 전류차(Δ)가 0이므로 이전 프레임 스케일 변수(S')와 동일한 스케일 변수(S)를 출력한다.

[0046] 그리고 입력된 프레임 데이터의 충전류값(ΣI)이 기준전류값(ΣIre)보다 클 때는 "S"에서 " $\alpha(\Delta)/N$ " 만큼 가산한 값을 스케일 변수(S)로 출력한다. 따라서, 저계조에서 고계조로 화소 데이터 신호가 빠르게 변하는 경우 고계조의 충전류값(ΣI)과 기준전류값(ΣIre)의 전류차(Δ)가 크므로 고계조의 화소 데이터 신호를 빠른 속도로 기준전류값(ΣIre)에 근접하도록 하여 유기 발광 표시 패널에 공급되는 충전류량을 빠른 속도로 줄일 수 있다.

[0047] 도 5는 각각의 프레임별로 전류소비량 제어를 시뮬레이션한 그래프이다.

[0048] 먼저, 외부의 장치로부터 라인 1과 같이 화소 데이터 신호가 입력되면, 스케일 변수 생성부(70)에서 설정된 기준전류값(ΣIre)에 따라 화소 데이터 신호를 라인 2와 같이 변환한다. 도 5의 라인 1에서, 외부의 장치로부터 입력되는 화소 데이터 신호의 전류의 합은 유기 발광 표시 패널에 공급될 수 있는 전류의 최대값의 5 내지 45%

의 값을 갖는 사인함수 형태일 때, 스케일 변수 생성부(70)를 통해 변환 화소 데이터 신호는 라인 2와 같다. 즉, 충전류값(ΣI)이 기준전류값(ΣIre) 이상일 때, 스케일 변수(S)는 계속해서 낮아져, 큰 폭으로 입력되는 화소 데이터 신호의 계조를 변화시켜 유기 발광 표시 패널로 공급한다. 그리고 유기 발광 표시 패널로 공급되는 전류의 합은 50프레임 근처에서 기준전류값(ΣIre) 이하로 제어된다.

[0049] 그리고 충전류값(ΣI)이 기준전류값(ΣIre) 이하의 경우, 스케일 변수(S)는 이전 프레임 스케일 변수(S')를 단계적으로 증가시켜 이전 프레임에서 승산되는 스케일 변수(S)보다 더 큰 값의 스케일 변수가 계조 변환부로 공급된다. 따라서, 97 프레임 근처에서는 입력되는 화소 데이터 신호의 전류의 합과 유기 발광 표시 패널로 공급되는 전류의 합은 동일하다.

[0050] 또한, 외부의 장치로부터 라인 3과 같이 화소 데이터 신호가 입력되면, 스케일 변수 생성부에서 설정된 기준전류값(ΣIre)에 따라 화소 데이터 신호를 라인 4와 같이 변환한다. 즉, 외부의 장치로부터 입력되는 화소 데이터 신호가 유기 발광 표시 패널의 최대 공급 전류의 45%의 전류값을 갖도록 일정하게 공급되면 스케일 변수 생성부(70)는 스케일 변수(S)를 생성하여 기준전류값(ΣIre)으로 화소 데이터 신호를 빠른 속도로 변환한다. 라인 4에서와 같이 약 40 프레임 근처에서 기준전류값(ΣIre)을 갖도록 화소 데이터 신호가 변환한다. 40 프레임 이후에도 입력되는 화소 데이터 신호의 전류의 합이 45% 라도 유기 발광 표시 패널에 공급되는 화소 데이터 신호의 전류의 합은 25%로 제한되어 공급된다.

[0051] 이에 따라, 본 발명의 실시 예에 따른 유기 발광 표시 장치는 입력되는 화소 데이터 신호의 전류의 합이 설정된 기준전류값에 대응하여 빠른 속도로 변환된다.

[0052] 한편, 스케일 변수(S)는 충전류값(ΣI)이 기준전류값(ΣIre)의 경계에 있고, 유기 발광 표시 패널(10)에 노이즈가 존재할 경우 스케일 변수(S)가 매 프레임마다 불필요하게 요동치며 변경될 수 있다. 이렇게 스케일 변수(S)가 기준전류값(ΣIre)을 중심으로 상하로 변경되면 인위적으로 생성된 동화상의 경우 동작이 불안정할 수 있다. 이와 같은 현상을 방지하기 위하여, 도 6에 도시된 바와 같이 기준전류값(ΣIre)을 상한 기준전류값($\Sigma Ire, U$)과 하한 기준전류값($\Sigma Ire, L$)으로 나누고 충전류값(ΣI)이 상한 기준전류값(ΣIre)과 하한 기준전류값(ΣIre) 사이의 값일 때 스케일 변수(S)를 이전 프레임의 스케일 변수(S')로 고정하여 스케일 변수(S)가 매 프레임마다 불필요하게 변경되는 것을 방지한다.

[0053] 도 6은 본 발명의 다른 실시 예에 따른 스케일 변수 계산부를 도시한 블록도이다.

[0054] 도 6을 참조하면, 스케일 변수 변환부(70)는 제1 비교부(181), 제2 비교부(182), 제1 스케일 변수 계산부(200), 제2 스케일 변수 계산부(210) 및 제3 스케일 변수 계산부(220)를 포함한다.

[0055] 구체적으로, 도 6에 도시된 스케일 변수 변환부는 전류 가산부(170)로부터 입력된 충전류값(ΣI)과 설정된 상한 기준전류값(ΣIre)을 제1 비교부(181)에서 비교한다.

[0056] 상기 제1 비교부(181)는 충전류값(ΣI)이 상한 기준전류값($\Sigma Ire, U$)보다 크면 제1 스케일 변수 계산부(200)에서 수학식 3에서 계산되는 스케일 변수(S)를 출력하도록 한다. 만약, 제1 비교부(181)에서 충전류값(ΣI)과 상한 기준전류값(ΣIre)보다 크지 않을 경우 제2 비교부(182)에서 충전류값(ΣI)과 하한 기준전류값(ΣIre)을 비교한다.

[0057] 상기 제2 비교부(182)는 충전류값(ΣI)이 하한 기준전류값(ΣIre)보다 작으면 제2 스케일 변수 계산부(210)에서 수학식 3에서 계산되는 스케일 변수(S)를 출력하도록 한다. 그리고 제2 비교부(S)는 충전류값(ΣI)이 기준전류값(ΣIre)보다 작지 않으면 제3 스케일 변수 계산부(220)에서 이전 프레임 스케일 변수(S')를 그대로 출력하도록 한다.

[0058] 상기 스케일 변수 생성부(70)는 입력되는 충전류값(ΣI)이 상한 기준전류값(ΣIre) 및 하한 기준전류값(ΣIre) 사이에 있을 경우 이전 프레임 스케일 변수(S')를 그대로 계조 변환부(60)에 공급한다. 이에 따라, 스케일 변수(S)가 불필요하게 변경되는 것을 방지할 수 있다.

[0059] 상한 기준전류값($\Sigma Ire, U$)은 기준전류값(ΣIre)과 비교하여 기준전류값(ΣIre)보다 20% 이내의 큰 값으로 설정되고, 하한 기준전류값($\Sigma Ire, L$)은 기준전류값(ΣIre)과 비교하여 기준전류값(ΣIre)보다 20% 이내의 작은 값으로 설정된다. 그리고 상한 기준전류값($\Sigma Ire, U$)과 하한 기준전류값($\Sigma Ire, L$)은 유기 발광 표시 패널의 노이즈 성분의 크기에 따라 다르게 설정될 수 있다.

- [0060] 이때, 제1 및 제2 비교부(181, 182)와 제1 내지 제3 스케일 변수 생성부(200, 210, 220)는 단일 프로세서의 연산자 또는 프로그램의 블록일 수 있음을 암시한다.
- [0061] 본 발명에 따른 유기 발광 표시 장치는 유기 발광 표시 패널에 공급되는 총 전류가 기준전류값(ΣI_{re}) 이상일 경우 빠른 속도로 기준전류값(ΣI_{re})에 근접하도록 제한함으로써 제1 및 제2 전류 공급 라인의 선풍을 줄일 수 있다. 그리고, 전원부에서 제1 및 제2 전류 공급 라인으로 공급되는 전류량을 줄여 유기 발광 표시 패널에서 소비되는 전류를 줄임으로써 소비전력을 줄일 수 있다. 또한, 본 발명에 따른 유기 발광 표시 장치는 제1 및 제2 전류 공급 라인의 선풍이 줄어들어 개구율이 증가한다. 그리고 유기 발광 표시 패널로 공급되는 전류량이 감소됨에 따라 수명이 증가한다.
- [0062] 도 7은 본 발명의 제2 실시 예에 따른 유기 발광 표시 장치를 도시한 블록도이다.
- [0063] 도 7은 도 1과 대비하여, 적, 녹, 청의 화소 데이터 신호(R', G', B')를 통해 적, 녹, 청, 백의 화소 데이터 신호(R'', G'', B'', W'')로 변환하는 제2 계조 변환부(90)를 추가로 구비한 것을 제외하고는 동일한 구성요소를 구비하므로 동일한 구성요소에 대한 중복된 설명은 생략하기로 한다.
- [0064] 도 7을 참조하면, 본 발명의 제2 실시 예에 따른 유기 발광 표시 장치는 유기 발광 표시 패널(10), 스캔 구동부(20), 데이터 구동부(30), 제1 계조 변환부(60), 제2 계조 변환부(90), 타이밍 컨트롤러(50) 및 스케일 변수 생성부(70)를 포함한다.
- [0065] 구체적으로, 상기 제2 계조 변환부(90)는 제1 계조 변환부(60)로부터 계조가 변환된 적, 녹, 청의 화소 데이터 신호(R', G', B')를 적, 녹, 청, 백의 화소 데이터 신호(R'', G'', B'', W'')로 변환한다. 그리고 제2 계조 변환부(90)에서 변환된 적, 녹, 청, 백의 화소 데이터 신호(R'', G'', B'', W'')는 타이밍 컨트롤러(50) 및 스케일 변수 생성부(70)에 각각 공급된다.
- [0066] 상기 타이밍 컨트롤러(50)는 제2 계조 변환부(90)로부터 공급된 적, 녹, 청, 백의 화소 데이터 신호(R'', G'', B'', W'')를 게이트 제어신호(GCS) 및 데이터 제어신호(DCS)에 따라 데이터 구동부(30)에 공급한다.
- [0067] 상기 스케일 변수 생성부(70)는 제2 계조 변환부(90)로부터 공급된 적, 녹, 청, 백의 화소 데이터 신호(R'', G'', B'', W'')의 총전류값(ΣI)을 계산하여 스케일 변수(S)를 생성하고, 생성된 스케일 변수(S)를 제1 계조 변환부(60)로 공급한다.
- [0068] 상기 스케일 변수 생성부(70)는 도 4에 도시된 전류 가산부(170), 전류차 계산부(180) 및 스케일 변수 계산부(190)를 포함한다. 그리고 스케일 변수 생성부(70)에 포함된 전류 가산부(170)는 수학적 식 4 및 수학적 식 5 중 어느 하나의 수학적 식을 이용하여 계산한다. 수학적 식 4 및 수학적 식 5는 수학적 식 1 및 수학적 식 2와 대비하여 백색 화소 데이터 신호(W'')에 대하여 더 가산한 것을 제외하고는 동일한 수식이므로 중복된 설명은 생략하기로 한다.

수학적 식 4

[0069]
$$\sum I_{\max} = R^{\gamma} + G^{\gamma} + B^{\gamma} + W^{\gamma}$$

수학적 식 5

[0070]
$$\sum I_{\max} = \Gamma(R) + \Gamma(G) + \Gamma(B) + \Gamma(W)$$

[0071] 여기서, 전류 가산부, 전류차 계산부 및 스케일 변수 계산부에 대한 중복되는 설명은 생략하기로 한다.

[0072] 본 발명의 제1 및 제2 실시 예에 따른 유기 발광 표시 장치는 아래의 표 1과 같이, 소비 전류가 감소되어 개구율이 향상되며, 그 수명이 향상된다.

[0073] 표 1은 유기 발광 표시 패널의 최대 소비 전류를 15 내지 100% 까지 변화하면서 유기 발광 표시 패널로 공급될 총전류값(ΣI), 제1 및 제2 전류 공급 라인(PL1, PL2)의 선풍, 유기 발광 표시 패널의 표시면적과 제1 및 제2

전류 공급 라인(PL1, PL2)의 면적비(%) 그리고 유기 발광 표시 패널의 개구율(%) 및 수명 향상(%)을 정리한 표이다.

표 1

[0074]

기준전류값(%)	최대공급전류(A)	P1, P2 선폭(μm)	P1, P2 면적비(%)	개구율(%)	수명 향상(%)
100	12.5	83	16.3	43	0
80	10	66.4	13.0	46.3	16
50	6.25	41.5	8.1	51.1	41
25	3.125	20.75	4.1	55.4	65
15	1.875	12.45	2.4	56.8	75

[0075]

표 1을 참조하면, 유기 발광 표시 패널의 최대 소비 전류에 대하여 기준전류값(ΣI_{re})을 80%로 제한하면, 최대 공급전류는 10A가 된다. 따라서, 제1 및 제2 전류 공급 라인(PL1, PL2)의 폭을 83μm에서 66.4μm로 줄일 수 있다. 제1 및 제2 전류 공급 라인(PL1, PL2)의 폭이 66.4μm로 줄어들면 유기 발광 표시 패널에서 제1 및 제2 전류 공급 라인(PL1, PL2)이 차지하는 면적비가 16.3%에서 13%로 감소하여 개구율이 43%에서 46.3%로 증가한다.

[0076]

또한, 유기 발광 다이오드에 공급되는 전류를 제한하여 수명을 16% 향상시킬 수 있다. 여기서, 기준전류값(ΣI_{re})이 80% 이상이 되면, 제1 및 제2 전류 공급 라인(PL1, PL2)으로 공급되는 최대 공급 전류가 10A 이상이 되어 제1 및 제2 전류 공급 라인(PL1, PL2)의 선폭 증가로 인하여 개구율 및 수명 향상 효과가 크지 않다. 따라서, 기준전류값(ΣI_{re})은 유기 발광 표시 패널의 최대 소비 전류의 80% 이하가 되도록 한다.

[0077]

그리고, 유기 발광 표시 패널의 최대 소비 전류에 대하여 15%로 전류를 제한하면, 최대 공급 전류는 1.875A가 된다. 따라서, 제1 및 제2 전류 공급 라인(PL1, PL2)의 폭을 83μm에서 12.45μm로 줄일 수 있다. 제1 및 제2 전류 공급 라인(PL1, PL2)의 폭이 12.45μm로 줄어들면 유기 발광 표시 패널에서 제1 및 제2 전류 공급 라인(PL1, PL2)이 차지하는 면적비가 16.3%에서 2.4%로 감소하여 개구율이 43%에서 56.8%로 증가한다.

[0078]

또한, 유기 발광 표시 패널의 기준전류값(ΣI_{re})을 제한하여 수명을 75% 향상시킬 수 있다. 그리고 유기 발광 표시 패널에서 사용되는 총 전류량이 감소하므로 소비 전력을 절약할 수 있다. 그러나, 기준전류값(ΣI_{re})을 15% 이하로 설정할 경우, 제1 및 제2 전류 공급 라인(PL1, PL2)으로 공급되는 전류가 낮아 유기 발광 표시 패널의 전체 휘도가 감소되는 문제점이 발생할 수 있다. 따라서, 기준전류값(ΣI_{re})은 유기 발광 표시 패널의 최대 소비 전류에 대하여 15 내지 80% 사이의 값을 갖도록 한다.

[0079]

이상에서 설명한 본 발명의 상세한 설명에서는 본 발명의 바람직한 실시예를 참조하여 설명하였지만, 해당 기술 분야의 숙련된 당업자 또는 해당 기술분야에 통상의 지식을 갖는 자라면 후술될 특허청구범위에 기재된 본 발명의 사상 및 기술 영역으로부터 벗어나지 않는 범위 내에서 본 발명을 다양하게 수정 및 변경시킬 수 있음을 이해할 수 있을 것이다.

도면의 간단한 설명

[0080]

도 1은 본 발명의 제1 실시 예에 따른 유기 발광 표시 장치를 도시한 블록도.

[0081]

도 2는 도 1에 도시된 유기 발광 표시 장치의 유기 발광 표시 패널을 구체적으로 도시한 평면도.

[0082]

도 3은 도 2에 도시된 유기 발광 표시 패널의 화소셀을 도시한 회로도.

[0083]

도 4는 도 1에 도시된 스케일 변수 생성부의 일 실시 예를 도시한 블록도.

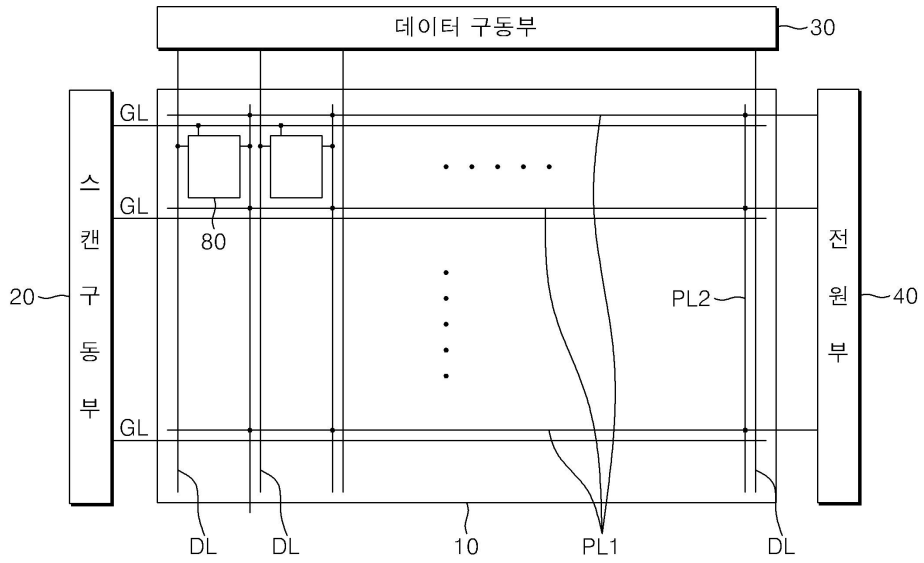
[0084]

도 5는 외부의 장치로부터 화소 데이터 신호가 입력될 때, 스케일 변수가 승산되어 유기 발광 표시 패널로 입력되는 총전류값을 도시한 그래프.

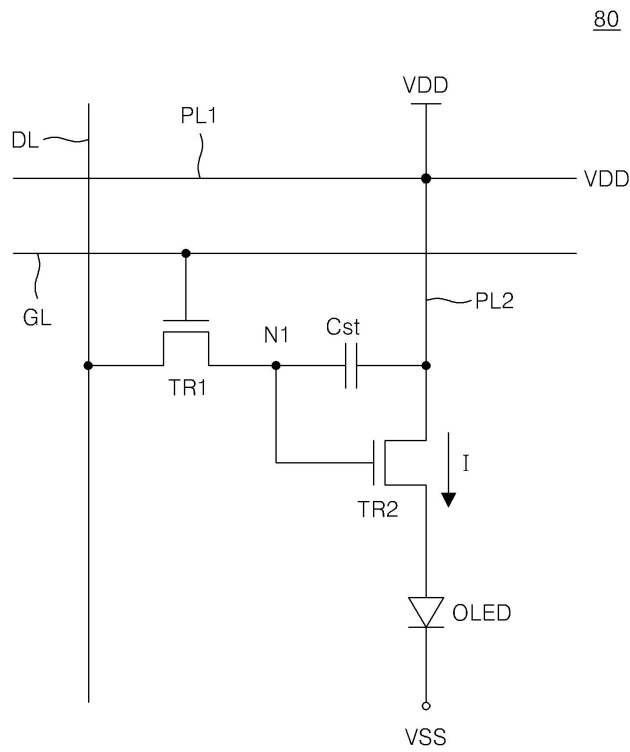
[0085]

도 6은 도 1에 도시된 스케일 변수 생성부의 다른 실시 예를 도시한 블록도.

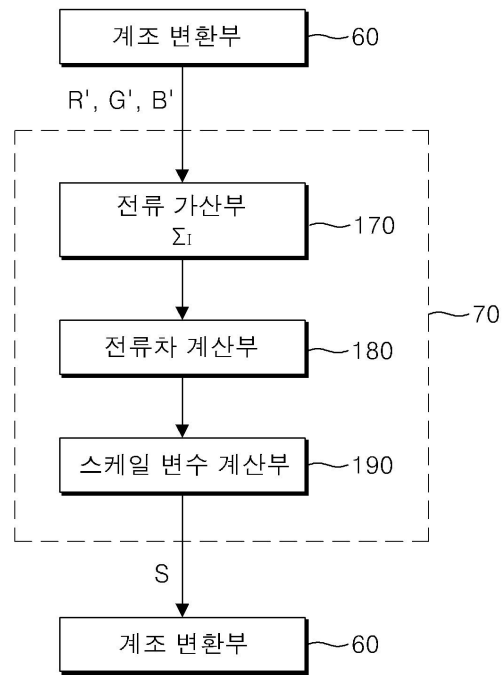
도면2



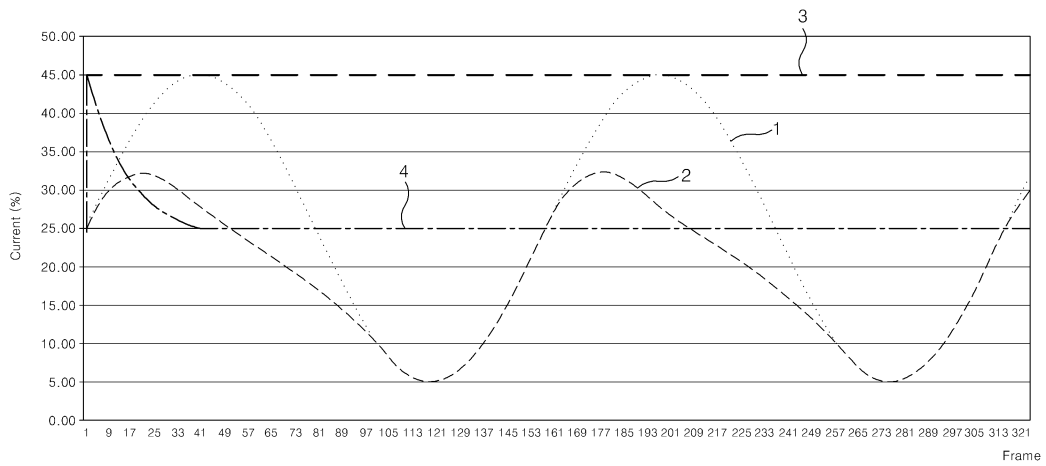
도면3



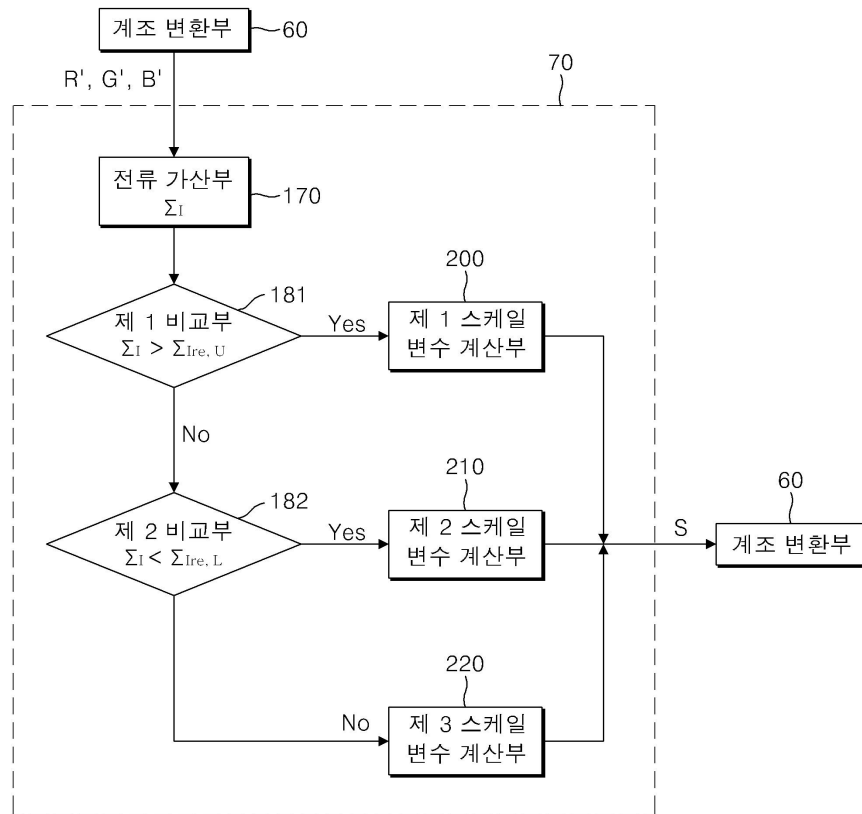
도면4



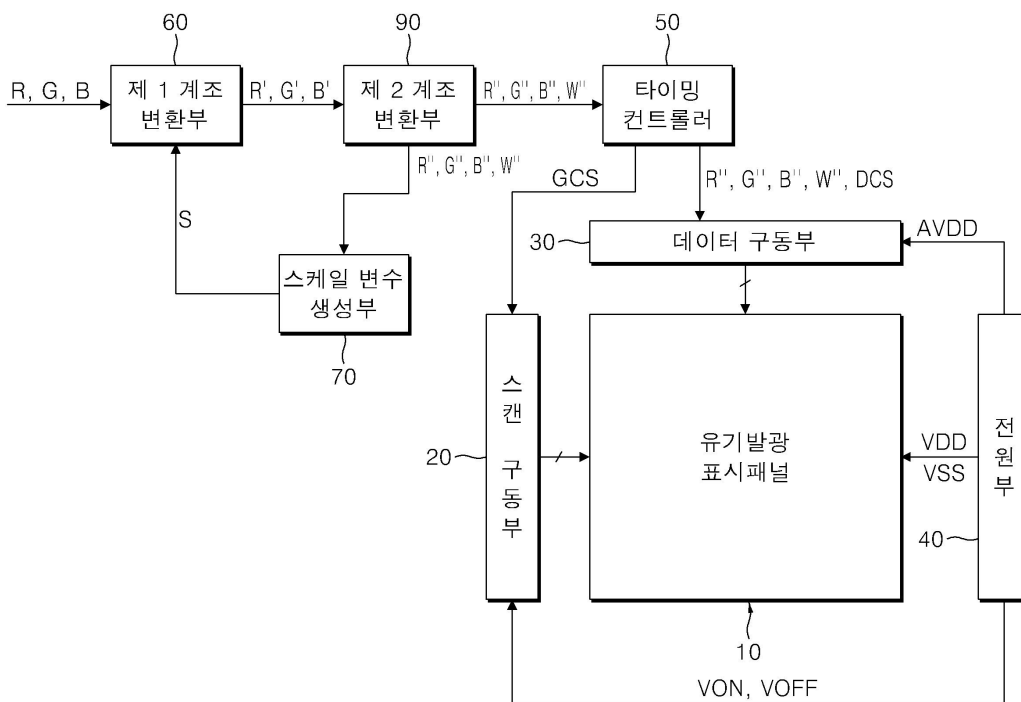
도면5



도면6



도면7



专利名称(译)	标题 : OLED显示装置及其驱动方法		
公开(公告)号	KR101352966B1	公开(公告)日	2014-01-22
申请号	KR1020070076136	申请日	2007-07-30
[标]申请(专利权)人(译)	三星显示有限公司		
申请(专利权)人(译)	三星显示器有限公司		
当前申请(专利权)人(译)	三星显示器有限公司		
[标]发明人	ALEXANDERARKHIPOV 알렉산더 PARK KYONG TAE 박경태		
发明人	알렉산더 박경태		
IPC分类号	G09G3/20 G09G3/30 G09G3/32 H05B33/12		
CPC分类号	G09G3/3225 G09G2300/0465 G09G2300/0842 G09G2320/0666 G09G2330/021 G09G2340/06 G09G2340/16 G09G2360/16		
代理人(译)	KWON , HYUK SOO OH , SE 六月 宋 , 云何		
其他公开文献	KR1020090012381A		
外部链接	Espacenet		

摘要(译)

本发明涉及一种有机发光显示装置及其驱动方法，该有机发光显示装置具有改善的孔径比，降低的功耗和延长的有机发光二极管的寿命。根据本发明的另一方面，提供了一种有机发光二极管显示器，包括：具有像素单元的有机发光显示面板；灰度转换单元，用于将用于驱动像素单元的像素数据信号乘以刻度变量，以转换像素数据信号的灰度；标度变量生成单元与通过减去在前一帧中的灰度转换后的像素数据信号的总电流值中设定的基准电流值而获得的电流差的大小成比例地增大或减小前一帧中的标度变量，以及一种驱动它的方法。

