



(19) 대한민국특허청(KR)
(12) 등록특허공보(B1)

(45) 공고일자 2012년05월23일
(11) 등록번호 10-1147428
(24) 등록일자 2012년05월11일

(51) 국제특허분류(Int. Cl.)
H05B 33/22 (2006.01) H01L 51/52 (2006.01)
(21) 출원번호 10-2009-0010261
(22) 출원일자 2009년02월09일
심사청구일자 2009년02월09일
(65) 공개번호 10-2010-0090997
(43) 공개일자 2010년08월18일
(56) 선행기술조사문헌
JP2008251217 A*
JP2008538155 A*
US20080084150 A1*
JP2009004274 A*
*는 심사관에 의하여 인용된 문헌

(73) 특허권자
삼성모바일디스플레이주식회사
경기도 용인시 기흥구 삼성2로 95 (농서동)
(72) 발명자
정희성
충청남도 천안시 서북구 변영로 467 (성성동)
전희철
충청남도 천안시 서북구 변영로 467 (성성동)
(뒷면에 계속)
(74) 대리인
팬코리아특허법인

전체 청구항 수 : 총 5 항

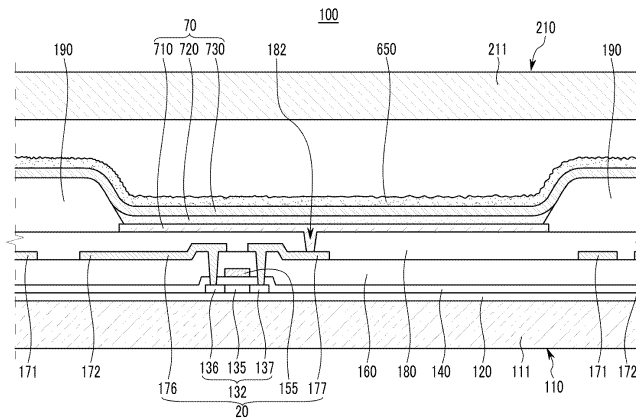
심사관 : 한만열

(54) 발명의 명칭 유기 발광 표시 장치

(57) 요약

본 발명은 유기 발광 표시 장치에 관한 것으로서, 본 발명의 실시예에 따른 유기 발광 표시 장치는 기판 부재와, 상기 기판 부재 상에 형성된 화소 전극과, 상기 화소 전극 위에 형성된 유기 발광층과, 상기 유기 발광층 위에 형성된 공통 전극, 그리고 상기 공통 전극 위에 형성되며 결정화된 광산란층을 포함한다.

대표도



(72) 발명자

정우석

충청남도 천안시 서북구 번영로 467 (성성동)

정철우

충남 천안시 쌍용2동 2045 현대홈타운아이파크
112동 702호

곽노민

충청남도 천안시 서북구 번영로 467 (성성동)

김은아

경기도 용인시 기흥구 보정로 87, 현대아이파크1
차 아파트 201동 1502호 (보정동)

박순룡

경기도 수원시 영통구 덕영대로1556번길 16, 디지
털엠플라이어 F동 1304호 (영통동)

이주화

경기 용인시 수지구 상현1동 832번지 금호베스트
빌아파트 254동 103호

특허청구의 범위

청구항 1

기관 부재;

상기 기관 부재 상에 형성된 화소 전극;

상기 화소 전극 위에 형성된 유기 발광층;

상기 유기 발광층 위에 형성된 공통 전극; 그리고

상기 공통 전극 위에 형성되며 광산란층

을 포함하며,

상기 유기 발광층 및 상기 광산란층은 a-NPD, NPB, TPD, m-MTDATA, Alq₃, PBD 및 CuPc 중 하나 이상을 포함한 유기막인 유기 발광 표시 장치.

청구항 2

제1항에서,

상기 광산란층은 결정화된 유기 발광 표시 장치.

청구항 3

제2항에서,

상기 광산란층은 열처리 공정을 통해 결정화된 유기 발광 표시 장치.

청구항 4

제1항에서,

상기 광산란층은 비결정 상태의 유기막보다 상대적으로 높은 표면 거칠기를 갖는 유기 발광 표시 장치.

청구항 5

제1항 내지 제4항 중 어느 한 항에서,

상기 유기 발광층은 상기 공통 전극 방향으로 빛을 방출하여 화상을 표시하는 유기 발광 표시 장치.

청구항 6

삭제

청구항 7

삭제

명세서

발명의 상세한 설명

기술분야

[0001] 본 발명은 유기 발광 표시 장치에 관한 것으로, 보다 상세하게는 시인성(視認性) 및 화상의 품질을 향상시킨 유기 발광 표시 장치에 관한 것이다.

배경기술

[0002] 유기 발광 표시 장치(organic light emitting diode display)는 정공 주입 전극과, 유기 발광층, 및 전자 주

입 전극을 갖는 복수의 유기 발광 소자(organic light emitting diode, OLED)들을 포함한다. 유기 발광층 내부에서 전자와 정공이 결합하여 생성된 여기자(exciton)가 여기 상태에서부터 기저 상태로 떨어질 때 발생하는 에너지에 의해 발광이 이루어지며, 이를 이용하여 유기 발광 표시 장치는 화상을 형성한다.

[0003] 따라서 유기 발광 표시 장치는 자발광 특성을 가지며, 액정 표시 장치와 달리 별도의 광원을 필요로 하지 않으므로 두께와 무게를 줄일 수 있다. 또한, 유기 발광 표시 장치는 낮은 소비 전력, 높은 휘도 및 높은 반응 속도 등의 고품위 특성을 나타내므로 휴대용 전자 기기의 차세대 표시 장치로 주목받고 있다.

[0004] 일반적으로 유기 발광 표시 장치가 갖는 정공 주입 전극 및 전자 주입 전극 중 하나 이상의 전극과 그 밖에 여러 금속 배선들은 외부에서 유입되는 빛을 반사한다. 이러한 외광 반사로 인해 밝은 곳에서 사용될 때 유기 발광 표시 장치는 검은색의 표현 및 콘트라스트가 불량해져 시인성이 저하되는 문제점이 있다.

[0005] 또한, 유기 발광 표시 장치는 복수의 박막들과 기관들을 포함하므로, 이들의 굴절율 차이에 의한 빛의 간섭으로 동심원 모양의 무늬, 즉 뉴턴링(Newton's ring)이 발생될 수 있다. 이러한 뉴턴링은 유기 발광 표시 장치가 표시하는 화상의 품질을 저하시키는 원인이 된다.

발명의 내용

해결 하고자하는 과제

[0006] 본 발명은 전술한 배경기술의 문제점을 해결하기 위한 것으로서, 시인성(視認性) 및 화상의 품질을 향상시킨 유기 발광 표시 장치를 제공하고자 한다.

과제 해결수단

[0007] 본 발명의 실시예에 따른 유기 발광 표시 장치는 기관 부재와, 상기 기관 부재 상에 형성된 화소 전극과, 상기 화소 전극 위에 형성된 유기 발광층과, 상기 유기 발광층 위에 형성된 공통 전극, 그리고 상기 공통 전극 위에 형성되며 결정화된 광산란층을 포함한다.

[0008] 상기 광산란층은 결정화된 유기막 및 결정화된 무기막 중 어느 하나일 수 있다.

[0009] 상기 광산란층은 a-NPD, NPB, TPD, m-MTDATA, Alq₃, PBD 및 CuPc 중 하나 이상을 포함한 유기막일 수 있다.

[0010] 상기 광산란층은 규소(Si)를 포함한 무기막일 수 있다.

[0011] 상기 광산란층은 열처리 공정을 통해 결정화될 수 있다.

[0012] 상기 광산란층은 비결정 상태의 유기막 및 무기막보다 상대적으로 높은 표면 거칠기를 가질 수 있다.

[0013] 상기한 유기 발광 표시 장치에서, 상기 유기 발광층은 상기 공통 전극 방향으로 빛을 방출하여 화상을 표시할 수 있다.

효과

[0014] 본 발명에 따르면, 유기 발광 표시 장치는 외광 반사 및 뉴턴링의 발생을 억제하여 향상된 시인성(視認性) 및 향상된 품질의 화상을 가질 수 있다. 또한, 유기 발광 표시 장치는 전체적인 두께를 슬림화할 수 있다.

발명의 실시를 위한 구체적인 내용

[0015] 이하, 첨부한 도면을 참고로 하여 본 발명의 실시예에 대하여 본 발명이 속하는 기술 분야에서 통상의 지식을 가진 자가 용이하게 실시할 수 있도록 상세히 설명한다. 본 발명은 여러 가지 상이한 형태로 구현될 수 있으며 여기에서 설명하는 실시예에 한정되지 않는다.

[0016] 본 발명을 명확하게 설명하기 위해서 설명과 관계없는 부분은 생략하였으며, 명세서 전체를 통하여 동일 또는 유사한 구성요소에 대해서는 동일한 참조 부호를 붙이도록 한다.

[0017] 또한, 도면에서 나타난 각 구성의 크기 및 두께는 설명의 편의를 위해 임의로 나타내었으므로, 본 발명이 반드시 도시된 바에 한정되지 않는다.

[0018] 도면에서 여러 층 및 영역을 명확하게 표현하기 위하여 두께를 확대하여 나타내었다. 그리고 도면에서, 설명의 편의를 위해, 일부 층 및 영역의 두께를 과장되게 나타내었다. 층, 막, 영역, 판 등의 부분이 다른 부분

"위에" 또는 "상에" 있다고 할 때, 이는 다른 부분 "바로 위에" 있는 경우뿐 아니라 그 중간에 또 다른 부분이 있는 경우도 포함한다.

- [0019] 또한, 첨부 도면에서는, 하나의 화소에 두개의 박막 트랜지스터(thin film transistor, TFT)와 하나의 축전 소자(capacitor)를 구비하는 2Tr-1Cap 구조의 능동 구동(active matrix, AM)형 유기 발광 표시 장치를 도시하고 있지만, 본 발명이 이에 한정되는 것은 아니다. 따라서 유기 발광 표시 장치는 하나의 화소에 셋 이상의 박막 트랜지스터와 둘 이상의 축전 소자를 구비할 수 있으며, 별도의 배선이 더 형성되어 다양한 구조를 갖도록 형성할 수도 있다. 여기서, 화소는 화상을 표시하는 최소 단위를 말하며, 유기 발광 표시 장치는 복수의 화소들을 통해 화상을 표시한다.
- [0020] 이하, 도 1 내지 도 3을 참조하여 본 발명의 일 실시예를 설명한다. 도 1은 표시 기관(110)을 중심으로 화소의 구조를 나타낸 배치도이다. 도 2는 도 1의 II-II선에 따라 표시 기관(110)과 밀봉 부재(210)를 함께 나타낸 단면도이다. 도 3은 도 1의 III-III선에 따른 표시 기관(110)의 부분 사시도이다.
- [0021] 도 1 및 도 2에 도시한 바와 같이, 유기 발광 표시 장치(100)는 표시 기관(110)과 밀봉 부재(210)를 포함한다. 표시 기관(110)은 제1 기관 부재(111) 상에 하나의 화소마다 각각 형성된 스위칭 박막 트랜지스터(10), 구동 박막 트랜지스터(20), 축전 소자(80), 그리고 유기 발광 소자(organic light emitting diode, OLED)(70)를 포함한다. 그리고 표시 기관(110)은 일 방향을 따라 배치되는 게이트 라인(151)과, 게이트 라인(151)과 절연 교차되는 데이터 라인(171) 및 공통 전원 라인(172)을 더 포함한다. 여기서, 하나의 화소는 게이트 라인(151), 데이터 라인(171) 및 공통 전원 라인(172)을 경계로 정의될 수 있으나, 반드시 이에 한정되는 것은 아니다.
- [0022] 유기 발광 소자(70)는 화소 전극(710)과, 화소 전극(710) 상에 형성된 유기 발광층(720)과, 유기 발광층(720) 상에 형성된 공통 전극(730)을 포함한다. 여기서, 화소 전극(710)은 정공 주입 전극인 양(+)극이며, 공통 전극(730)은 전자 주입 전극인 음(-)극이 된다. 그러나 본 발명의 일 실시예가 반드시 이에 한정되는 것은 아니며, 유기 발광 표시 장치(100)의 구동 방법에 따라 화소 전극(710)이 음극이 되고, 공통 전극(730)이 양극이 될 수도 있다. 화소 전극(710) 및 공통 전극(730)으로부터 각각 정공과 전자가 유기 발광층(720) 내부로 주입된다. 주입된 정공과 전자가 결합한 엑시톤(exiton)이 여기상태로부터 기저상태로 떨어질 때 발광이 이루어진다.
- [0023] 또한, 본 발명의 일 실시예에서, 유기 발광 표시 장치(100)는 유기 발광 소자(70)가 유기 발광층(720)에서 화소 전극(710) 방향에 반대 방향, 즉 공통 전극(730) 방향으로 빛을 방출하여 화상을 표시한다. 즉, 유기 발광 표시 장치(100)는 전면 발광형으로 만들어진다.
- [0024] 축전 소자(80)는 층간 절연막(160)을 사이에 두고 배치된 제1 축전판(158)과 제2 축전판(178)을 포함한다. 여기서, 층간 절연막(160)은 유전체가 된다. 축전 소자(80)에서 축전된 전하와 양 축전판(158, 178) 사이의 전압에 의해 축전용량이 결정된다.
- [0025] 스위칭 박막 트랜지스터(10)는 스위칭 반도체층(131), 스위칭 게이트 전극(152), 스위칭 소스 전극(173) 및 스위칭 드레인 전극(174)을 포함하고, 구동 박막 트랜지스터(20)는 구동 반도체층(132), 구동 게이트 전극(155), 구동 소스 전극(176) 및 구동 드레인 전극(177)을 포함한다.
- [0026] 스위칭 박막 트랜지스터(10)는 발광시키고자 하는 화소를 선택하는 스위칭 소자로 사용된다. 스위칭 게이트 전극(152)은 게이트 라인(151)에 연결된다. 스위칭 소스 전극(173)은 데이터 라인(171)에 연결된다. 스위칭 드레인 전극(174)은 스위칭 소스 전극(173)으로부터 이격 배치되며 제1 축전판(158)과 연결된다.
- [0027] 구동 박막 트랜지스터(20)는 선택된 화소 내의 유기 발광 소자(70)의 유기 발광층(720)을 발광시키기 위한 구동 전원을 화소 전극(710)에 인가한다. 구동 게이트 전극(155)은 제1 축전판(158)과 연결된다. 구동 소스 전극(176) 및 제2 축전판(178)은 각각 공통 전원 라인(172)과 연결된다. 구동 드레인 전극(177)은 콘택홀(contact hole)(182)을 통해 유기 발광 소자(70)의 화소 전극(710)과 연결된다.
- [0028] 이와 같은 구조에 의하여, 스위칭 박막 트랜지스터(10)는 게이트 라인(151)에 인가되는 게이트 전압에 의해 작동하여 데이터 라인(171)에 인가되는 데이터 전압을 구동 박막 트랜지스터(20)로 전달하는 역할을 한다. 공통 전원 라인(172)으로부터 구동 박막 트랜지스터(20)에 인가되는 공통 전압과 스위칭 박막 트랜지스터(10)로부터 전달된 데이터 전압의 차에 해당하는 전압이 축전 소자(80)에 저장되고, 축전 소자(80)에 저장된 전압에 대응하는 전류가 구동 박막 트랜지스터(20)를 통해 유기 발광 소자(70)로 흘러 유기 발광 소자(70)가 발광하게 된다.

- [0029] 또한, 표시 기관(110)은 화소 정의막(190) 및 광산란층(650)을 더 포함한다.
- [0030] 화소 정의막(190)은 화소 전극(710)을 드러내는 개구부(199)를 가지고 유기 발광 소자(70)의 발광 영역과 비 발광 영역을 정의한다. 즉, 화소 전극(710) 및 화소 정의막(190)의 개구부(199)는 각 화소마다 형성된다. 화소 정의막(190)의 개구부(199) 내에서 화소 전극(710), 유기 발광층(720), 및 공통 전극(730)이 차례로 적층되면서 유기 발광층(720)이 발광할 수 있게 된다. 따라서, 화소 정의막(190)이 형성된 부분은 실질적으로 비발광 영역이 되고, 화소 정의막(190)의 개구부(199)는 실질적으로 발광 영역이 된다.
- [0031] 광산란층(650)은 공통 전극(730) 상에 형성되어 외부에서 유입되어 유기 발광 소자(70)로 향하는 빛을 산란시킨다. 또한, 광산란층(650)은 외부에서 유입되어 유기 발광 소자(70)의 공통 전극(730) 및 화소 전극(710)과, 그 밖에 게이트 라인(151), 데이터 라인(171), 및 공통 전원 라인(172) 등과 같은 여러 도전 배선에서 반사된 빛을 산란시킨다.
- [0032] 광산란층(650)은 결정화된 유기막 및 결정화된 무기막 중 어느 하나로 형성된다. 구체적으로, 광산란층(650)은 a-NPD, NPB, TPD, m-MTDATA, Alq₃, PBD 및 CuPc 중 하나 이상을 포함한 유기막을 결정화하여 만들거나, 질화규소(SiNx), 산화규소(SiOx), 및 산질화규소산질화규소(SiOxNy) 등과 같이 규소(Si)를 포함한 무기막을 결정화하여 만든다. 이때, 광산란층(650)은 열처리 공정을 통해 결정화된다.
- [0033] 또한, 결정화된 유기막 또는 무기막으로 형성된 광산란층(650)은 결정화되지 않은 유기막 또는 무기막에 비해 상대적으로 높은 표면 거칠기를 갖는다. 따라서, 결정화된 광산란층(650)은 효과적으로 빛을 산란시킬 수 있다.
- [0034] 이와 같이, 광산란층(650)은 빛을 산란시키는 역할을 하므로, 외광 반사를 억제하여 유기 발광 표시 장치(100)의 시인성을 향상시킬 수 있다. 또한, 광산란층(650)은 유기 발광 소자(70)에서 발생된 빛이 효율적으로 방출될 수 있도록 돕는 역할도 한다. 특히, 광산란층(650)이 유기 발광층(720)과 유사한 유기물로 형성될 경우, 광산란층(650)은 유기 발광층(720)에서 방출된 빛이 더욱 효과적으로 방출될 수 있게 돕는다.
- [0035] 또한, 광산란층(650)은 빛을 산란시켜 외광 반사를 억제하는 동시에 유기 발광 표시 장치(100)에서 뉴턴링(Newton's ring) 현상이 일어나는 것을 효과적으로 억제할 수 있다.
- [0036] 뉴턴링은 유기 발광 표시 장치(100)가 포함하는 여러 막들 사이에서 발생할 수 있다. 일례로, 뉴턴링은 서로 이격 배치된 표시 기관(110)과 후술할 밀봉 부재(210) 사이에서 발생할 수 있다. 이러한 뉴턴링은 굴절률 및 두께의 차이가 있는 막들 사이에 빛을 통과시키면 위상차에 의해 간섭 현상이 생겨 발생된다. 뉴턴링이 발생하는 정도는 막의 굴절률, 막의 두께, 위상차, 및 빛의 세기에 영향을 받는다. 뉴턴링의 발생을 억제하기 위해선 막들 사이에 간격을 적절히 조절하여야 한다. 즉, 표시 기관(110)과 밀봉 부재(210) 사이에서 뉴턴링의 발생을 억제하기 위해선 표시 기관(110)과 밀봉 부재(210) 사이에 충분한 이격 거리를 확보해야 한다.
- [0037] 하지만, 광산란층(650)은 빛을 산란시켜 뉴턴링의 발생을 억제한다. 즉, 광산란층(650)은 뉴턴링 방지처리된 필름(anti Newton's ring film)과 같은 역할을 한다. 따라서 표시 기관(110)과 밀봉 부재(210) 사이의 간격을 최소화할 수 있다. 이에, 유기 발광 표시 장치(100)의 전체적인 두께도 슬림화할 수 있게 된다.
- [0038] 밀봉 부재(210)는 표시 기관(110)에 대향 배치되어 박막 트랜지스터(10, 20), 축전 소자(80), 및 유기 발광 소자(70) 등이 외부로부터 밀봉되도록 커버한다. 밀봉 부재(210)는 제2 기관 부재(211)를 포함한다. 그리고 도시하지는 않았으나, 표시 기관(110)과 밀봉 부재(210)의 가장자리를 따라 배치된 실런트를 통해 표시 기관(110)과 밀봉 부재(210)는 서로 합착 밀봉되고 스페이서와 같은 구조물을 통해 서로간의 이격이 유지된다.
- [0039] 이와 같은 구성에 의하여, 유기 발광 표시 장치(100)는 외광 반사에 의해 시인성이 저하되는 것을 효과적으로 억제할 수 있다. 그리고 유기 발광 소자(70)에서 발생한 빛의 손실을 최소화하여 외부로 방출시킬 수 있다.
- [0040] 또한, 유기 발광 표시 장치(100)는 광산란층(650)으로 인하여, 외광 반사를 억제하기 위해 일반적으로 사용되던 편광 부재와 같은 구성을 생략할 수 있게 된다. 이에, 편광 부재를 사용할 경우 상대적으로 떨어지던 유기 발광 표시 장치(100)의 발광 효율을 개선할 수 있다. 즉, 유기 발광 표시 장치(100)의 휘도 및 수명을 향상시킬 수 있다.
- [0041] 또한, 유기 발광 표시 장치(100)에서 뉴턴링 현상이 발생하는 것을 억제할 수 있다. 뉴턴링이 억제되면, 표시 기관(110)과 밀봉 부재(210) 사이의 간격을 최소화할 수 있어 유기 발광 표시 장치(100)의 전체적인 두께도 슬림화할 수 있게 된다.

- [0042] 이하, 본 발명의 일 실시예에 따른 유기 발광 표시 장치(100)의 구조에 대해 적층 순서에 따라 구체적으로 설명한다. 또한, 이하에서는, 구동 박막 트랜지스터(20)를 중심으로 박막 트랜지스터의 구조에 대해 설명한다. 그리고 스위칭 박막 트랜지스터(10)는 구동 박막 트랜지스터(20)와의 차이점만 간략하게 설명한다.
- [0043] 먼저, 표시 기관(110)부터 설명한다. 도 2에 도시한 바와 같이, 제1 기관 부재(111)는 유리, 석영, 세라믹, 플라스틱 등으로 이루어진 절연성 기관으로 형성된다. 그러나 본 발명이 이에 한정되는 것은 아니다. 따라서, 제1 기관 부재(111)가 스테인리스 강 등으로 이루어진 금속성 기관으로 형성될 수도 있다.
- [0044] 제1 기관 부재(111) 위에 버퍼층(120)이 형성된다. 버퍼층(120)은 불순 원소의 침투를 방지하며 표면을 평탄화하는 역할을 하는 것으로, 이러한 역할을 수행할 수 있는 다양한 물질로 형성될 수 있다. 일례로, 버퍼층(120)은 질화규소(SiNx)막, 산화규소(SiOx)막, 산질화규소(SiOxNy)막 중 어느 하나가 사용될 수 있다. 그러나 버퍼층(120)은 반드시 필요한 것은 아니며, 제1 기관 부재(111)의 종류 및 공정 조건에 따라 생략될 수도 있다.
- [0045] 버퍼층(120) 위에는 구동 반도체층(132)이 형성된다. 구동 반도체층(132)은 다결정 규소막으로 형성된다. 또한, 구동 반도체층(132)은 불순물이 도핑되지 않은 채널 영역(135)과, 채널 영역(135)의 양 옆으로 p+ 도핑되어 형성된 소스 영역(136) 및 드레인 영역(137)을 포함한다. 이 때, 도핑되는 이온 물질은 붕소(B)와 같은 P형 불순물이며, 주로 B₂H₆이 사용된다. 여기서, 이러한 불순물은 박막 트랜지스터의 종류에 따라 달라진다.
- [0046] 본 발명의 일 실시예에서는 구동 박막 트랜지스터(20)로 P형 불순물을 사용한 PMOS 구조의 박막 트랜지스터가 사용되었으나 이에 한정되는 것은 아니다. 따라서 구동 박막 트랜지스터(20)로 NMOS 구조 또는 CMOS 구조의 박막 트랜지스터도 모두 사용될 수 있다.
- [0047] 또한, 도 2에 도시된 구동 박막 트랜지스터(20)는 다결정 규소막을 포함한 다결정 박막 트랜지스터이지만, 도 2에 도시되지 않은 스위칭 박막 트랜지스터(10)는 다결정 박막 트랜지스터일수도 있고 비정질 규소막을 포함한 비정질 박막 트랜지스터일수도 있다.
- [0048] 구동 반도체층(132) 위에는 질화규소(SiNx) 또는 산화규소(SiOx) 따위로 형성된 게이트 절연막(140)이 형성된다. 게이트 절연막(140) 위에 구동 게이트 전극(155)을 포함하는 게이트 배선이 형성된다. 또한, 게이트 배선은 게이트 라인(151), 제1 축전판(158) 및 그 밖에 배선을 더 포함한다. 그리고 구동 게이트 전극(155)은 구동 반도체층(132)의 적어도 일부, 특히 채널 영역(135)과 중첩되도록 형성된다.
- [0049] 게이트 절연막(140) 상에는 구동 게이트 전극(155)을 덮는 층간 절연막(160)이 형성된다. 게이트 절연막(140)과 층간 절연막(160)은 구동 반도체층(132)의 소스 영역(136) 및 드레인 영역(137)을 드러내는 관통공들을 함께 갖는다. 층간 절연막(160)은, 게이트 절연막(140)과 마찬가지로, 질화규소(SiNx) 또는 산화규소(SiOx) 등으로 형성된다.
- [0050] 층간 절연막(160) 위에는 구동 소스 전극(176) 및 구동 드레인 전극(177)을 포함하는 데이터 배선이 형성된다. 또한, 데이터 배선은 데이터 라인(171), 공통 전원 라인(172), 제2 축전판(178) 및 그 밖에 배선을 더 포함한다. 그리고 구동 소스 전극(176) 및 구동 드레인 전극(177)은 각각 층간 절연막(160) 및 게이트 절연막(140)에 형성된 관통공들을 통해 구동 반도체층(132)의 소스 영역(136) 및 드레인 영역(137)과 연결된다.
- [0051] 이와 같이, 구동 반도체층(132), 구동 게이트 전극(155), 구동 소스 전극(176) 및 구동 드레인 전극(177)을 포함한 구동 박막 트랜지스터(20)가 형성된다. 구동 박막 트랜지스터(20)의 구성은 전술한 예에 한정되지 않고, 당해 기술 분야의 전문가가 용이하게 실시할 수 있는 공지된 구성으로 다양하게 변형 가능하다.
- [0052] 층간 절연막(160) 상에는 데이터 배선(172, 176, 177, 178)을 덮는 평탄화막(180)이 형성된다. 평탄화막(180)은 그 위에 형성될 유기 발광 소자(70)의 발광 효율을 높이기 위해 단차를 없애고 평탄화시키는 역할을 한다. 또한, 평탄화막(180)은 드레인 전극(177)의 일부를 노출시키는 컨택홀(182)을 갖는다.
- [0053] 평탄화막(180)은 아크릴계 수지(polyacrylates resin), 에폭시 수지(epoxy resin), 페놀 수지(phenolic resin), 폴리아미드계 수지(polyamides resin), 폴리이미드계 수지(polyimides rein), 불포화 폴리에스테르계 수지(unsaturated polyesters resin), 폴리페닐렌계 수지(poly phenylenethers resin), 폴리페닐렌설파이드계 수지(poly phenylenesulfides resin), 및 벤조사이클로부텐(benzocyclobutene, BCB) 중 하나 이상의 물질 등으로 만들 수 있다.
- [0054] 또한, 본 발명의 일 실시예는 전술한 구조에 한정되는 것은 아니며, 경우에 따라 평탄화막(180)과 층간 절연

막(160) 중 어느 하나는 생략될 수도 있다.

- [0055] 평탄화막(180) 위에는 유기 발광 소자(70)의 화소 전극(710)이 형성된다. 즉, 유기 발광 표시 장치(100)는 복수의 화소들마다 각각 배치된 복수의 화소 전극들(710)을 포함한다. 이때, 복수의 화소 전극들(710)은 서로 이격 배치된다. 화소 전극(710)은 평탄화막(180)의 컨택홀(182)을 통해 드레인 전극(177)과 연결된다.
- [0056] 또한, 평탄화막(180) 위에는 각각의 화소 전극들(710)을 드러내는 복수의 개구부들(199)을 갖는 화소 정의막(190)이 형성된다. 즉, 화소 정의막(190)의 개구부(199)는 각 화소마다 형성된다. 그리고 화소 전극(710)은 화소 정의막(190)의 개구부(199)에 대응하도록 배치된다. 그러나 화소 전극(710)이 반드시 화소 정의막(190)의 개구부(199)에만 배치되는 것은 아니며, 화소 전극(710)의 일부가 화소 정의막(190)과 중첩되도록 화소 정의막(190) 아래에 배치될 수 있다. 화소 정의막(190)이 형성된 부분은 실질적으로 비발광 영역이 되고, 화소 정의막(190)의 개구부(199)가 형성된 부분은 실질적으로 발광 영역이 된다.
- [0057] 또한, 화소 정의막(190)은 폴리아크릴계 수지(polyacrylates resin) 및 폴리이미드계(polyimides) 등의 수지 또는 실리카 계열의 무기물 등으로 만들 수 있다. 그리고 화소 정의막(190)은 사진 공정 또는 사진 식각 공정을 통해 형성될 수 있다.
- [0058] 화소 전극(710) 위에는 유기 발광층(720)이 형성되고, 유기 발광층(720) 상에는 공통 전극(730)이 형성된다. 이와 같이, 화소 전극(710), 유기 발광층(720), 및 공통 전극(730)을 포함하는 유기 발광 소자(70)가 형성된다. 이때, 유기 발광층(720)은 화소 정의막(190)의 개구부(199) 내에서 화소 전극(710) 및 공통 전극(730) 사이에 인접 배치되어 빛을 발생한다. 그리고 공통 전극(730)은 유기 발광층(720) 및 화소 정의막(190) 위에 형성된다.
- [0059] 유기 발광층(720)은 저분자 유기물 또는 고분자 유기물로 이루어진다. 또한, 유기 발광층(720)은 발광층과, 정공 주입층(hole-injection layer, HIL), 정공 수송층(hole-transporting layer, HTL), 전자 수송층(electron-transporting layer, ETL), 및 전자 주입층(electron-injection layer, EIL)을 중 하나 이상을 포함하는 다중막으로 형성될 수 있다. 이들 모두를 포함할 경우, 정공 주입층이 양극인 화소 전극(710) 상에 배치되고, 그 위로 정공 수송층, 발광층, 전자 수송층, 전자 주입층이 차례로 적층된다.
- [0060] 또한, 도 2에서 유기 발광층(720)은 화소 정의막(190)의 개구부(199) 내에만 배치되었으나, 본 발명의 일 실시예가 이에 한정되는 것은 아니다. 따라서 유기 발광층(720)은 화소 정의막(190)의 개구부(199) 내에서 화소 전극(710) 위에 형성될 뿐만 아니라 화소 정의막(190)과 공통 전극(730) 사이에도 배치될 수 있다. 구체적으로, 유기 발광층(720)이 발광층과 함께 포함하는 정공 주입층(HIL), 정공 수송층(HTL), 전자 수송층(ETL), 및 전자 주입층(EIL) 등과 같은 여러 막들 중 발광층을 제외한 나머지 정공 주입층(HIL), 정공 수송층(HTL), 전자 수송층(ETL), 및 전자 주입층(EIL)들은 제조 과정에서 오픈 마스크(open mask)를 사용하여, 공통 전극(730)과 마찬가지로, 화소 전극(710) 위에 뿐만 아니라 화소 정의막(190) 위에도 형성될 수 있다. 즉, 유기 발광층(720)에 속한 여러 막 중 하나 이상의 막이 화소 정의막(190)과 공통 전극(730) 사이에 배치될 수 있다.
- [0061] 화소 전극(710)과 공통 전극(730)은 각각 투명한 도전성 물질로 형성되거나 반투과형 또는 반사형 도전성 물질로 형성될 수 있다. 화소 전극(710) 및 공통 전극(730)을 형성하는 물질의 종류에 따라, 유기 발광 표시 장치(100)는 전면 발광형, 배면 발광형 또는 양면 발광형이 될 수 있다.
- [0062] 한편, 본 발명의 일 실시예에 따른 유기 발광 표시 장치(100)는 전면 발광형으로 형성된다. 즉, 유기 발광 소자(70)는 광산란층(650)를 거쳐 밀봉 부재(210) 방향으로 빛을 방출하여 화상을 표시한다.
- [0063] 투명한 도전성 물질로는 ITO(Indium Tin Oxide), IZO(Indium Zinc Oxide), ZnO(산화 아연) 또는 In₂O₃(Indium Oxide) 등의 물질을 사용할 수 있다. 반사형 물질 및 반투과형 물질로는 리튬(Li), 칼슘(Ca), 플루오르화리튬/칼슘(LiF/Ca), 플루오르화리튬/알루미늄(LiF/Al), 알루미늄(Al), 은(Ag), 마그네슘(Mg), 또는 금(Au) 등의 물질을 사용할 수 있다.
- [0064] 도 3에 도시한 바와 같이, 공통 전극(730) 위에는 광산란층(650)이 형성된다. 광산란층(650)은 a-NPD, NPB, TPD, m-MTDATA, Alq₃, PBD 및 CuPc 중 하나 이상을 포함한 유기막을 결정화하여 만들거나, 질화규소(SiNx), 산화규소(SiOx), 및 산질화규소산질화규소(SiOxNy) 등과 같이 규소(Si)를 포함한 무기막을 결정화하여 만든다. 여기서, a-NPD, NPB, TPD, m-MTDATA, Alq₃, PBD 및 CuPc 중 하나 이상을 포함하는 유기막은 유기 발광층(720)이 포함하는 발광층, 정공 주입층(HIL), 정공 수송층(HTL), 전자 수송층(ETL), 및 전자 주입층(EIL)

등의 소재로도 사용될 수 있다. 또한, 규소(Si)를 포함한 무기막은 반도체층(132)의 소재로도 사용될 수 있다.

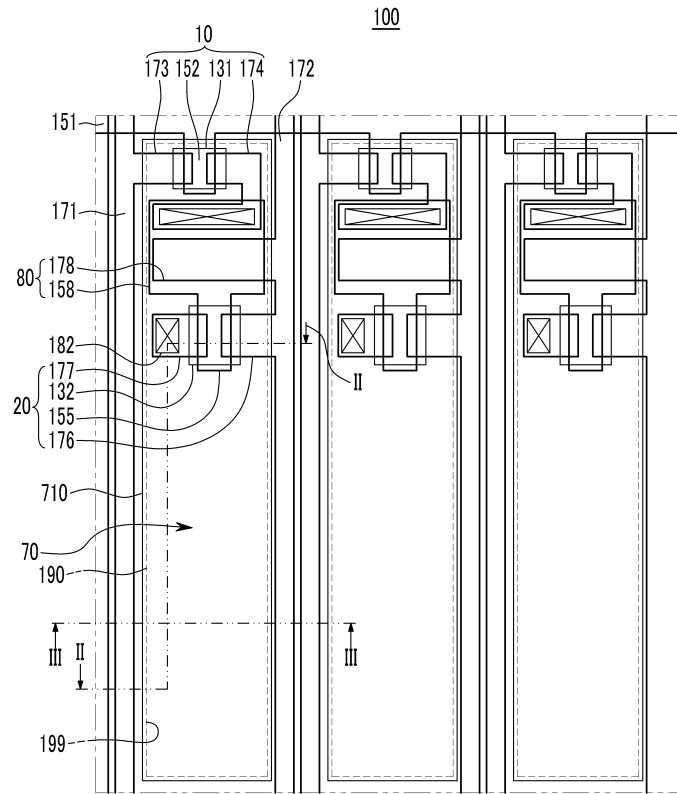
- [0065] 또한, 결정화된 유기막 또는 무기막으로 형성된 광산란층(650)은 결정화되지 않은 유기막 또는 무기막에 비해 상대적으로 높은 표면 거칠기를 갖는다. 따라서 광산란층(650)은 효과적으로 빛을 산란시킬 수 있다.
- [0066] 이와 같이 형성된 광산란층(650)은 기본적으로 외부에서 유입되어 화소 전극(710), 공통 전극(730), 및 기타 도전막에서 반사된 빛을 산란시키는 역할을 한다. 즉, 광산란층(650)은 외광 반사를 억제하여 유기 발광 표시 장치(100)의 시인성을 향상시킨다. 또한, 광산란층(650)이 유기 발광층(720)과 유사한 유기물로 형성될 경우, 광산란층(650)은 유기 발광층(720)에서 방출된 빛이 더욱 효과적으로 방출될 수 있게 돕는다.
- [0067] 또한, 광산란층(650)은 빛을 산란시켜 외광 반사를 억제하는 동시에 유기 발광 표시 장치(100)에서 뉴턴링(Newton's ring) 현상이 일어나는 것을 효과적으로 억제할 수 있다.
- [0068] 다시, 도 2를 참조하여 설명하면, 광산란층(650) 위에는 밀봉 부재(210)가 대향 배치된다. 밀봉 부재(210)의 제2 기관 부재(211)는 유리 및 플라스틱 등과 같은 투명한 물질로 형성된다.
- [0069] 또한, 도시하지는 않았으나, 실런트가 표시 기관(110) 및 밀봉 부재(210)의 가장자리를 따라 배치되어 표시 기관(110)과 밀봉 부재(210)를 서로 합착 밀봉시키고, 스페이서가 표시 기관 및 밀봉 부재 사이의 이격을 유지한다.
- [0070] 이와 같은 구성에 의하여, 유기 발광 표시 장치(100)는 향상된 시인성을 가질 수 있다. 그리고 유기 발광 소자(70)에서 발생한 빛의 손실을 최소화하여 외부로 방출시킬 수 있다.
- [0071] 또한, 유기 발광 표시 장치(100)에서 뉴턴링 현상이 발생하는 것을 억제할 수 있다. 그리고 표시 기관(110)과 밀봉 부재(210) 사이의 간격을 최소화할 수 있어 유기 발광 표시 장치(100)의 전체적인 두께도 슬림화할 수 있게 된다.
- [0072] 이하, 도 4 및 도 5를 참조하여 실험예와 비교예를 살펴본다. 실험예는 본 발명의 일 실시예에 따라 결정화된 광산란층(650)을 포함하고 있으며, 비교예는 광산란층(650)과 동일한 위치에 배치된 결정화되지 않은 유기층을 포함하고 있다.
- [0073] 도 4는 비교예에서 표시 기관(110)과 밀봉 부재(210) 간의 간격 별로 휘도의 변화를 측정한 그래프이다. 도 4에 나타난 바와 같이, 비교예의 경우 뉴턴링이 억제되기 위해서는 표시 기관(110)과 밀봉 부재(210) 간의 간격이 대략 12,000nm 이상이 되어야 함을 알 수 있다.
- [0074] 도 5는 실험예에서 표시 기관(110)과 밀봉 부재(210) 간의 간격 별로 휘도의 변화를 측정한 그래프이다. 도 5에 나타난 바와 같이, 실험예의 경우 뉴턴링이 억제되기 위해서는 표시 기관(110)과 밀봉 부재(210) 간의 간격이 대략 1,000nm 이상이 되어야 함을 알 수 있다.
- [0075] 이와 같은 실험을 통하여, 본 발명의 일 실시예와 같이 광산란층(650)을 갖는 유기 발광 표시 장치(100)가 뉴턴링 현상이 발생하는 것을 효과적으로 억제하여 표시 기관(110)과 밀봉 부재(210) 사이의 간격을 최소화할 수 있음을 알 수 있다. 따라서 유기 발광 표시 장치(100)의 전체적인 두께도 슬림화할 수 있게 된다.
- [0076] 본 발명을 앞서 기재한 바에 따라 바람직한 실시예를 통해 설명하였지만, 본 발명은 이에 한정되지 않으며 다음에 기재하는 특허청구범위의 개념과 범위를 벗어나지 않는 한, 다양한 수정 및 변형이 가능하다는 것을 본 발명이 속하는 기술 분야에 종사하는 자들은 쉽게 이해할 것이다.

도면의 간단한 설명

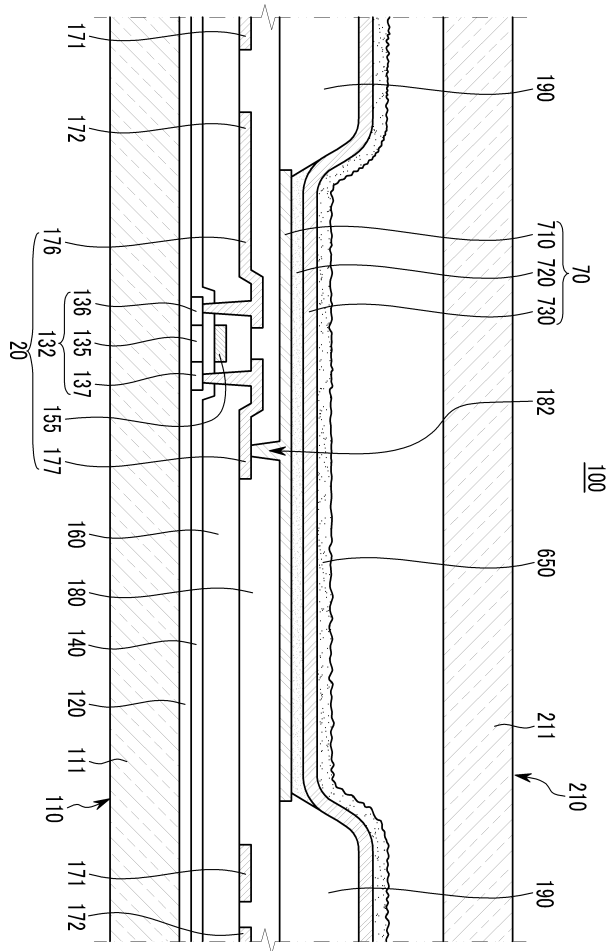
- [0077] 도 1은 본 발명의 일 실시예에 따른 유기 발광 표시 장치의 배치도이다.
- [0078] 도 2는 도 1의 II-II선에 따른 단면도이다.
- [0079] 도 3은 도 1의 III-III선에 따른 부분 사시도이다.
- [0080] 도 4 및 도 5는 비교예와 실험예에 따른 실험 결과를 나타낸 그래프이다.

도면

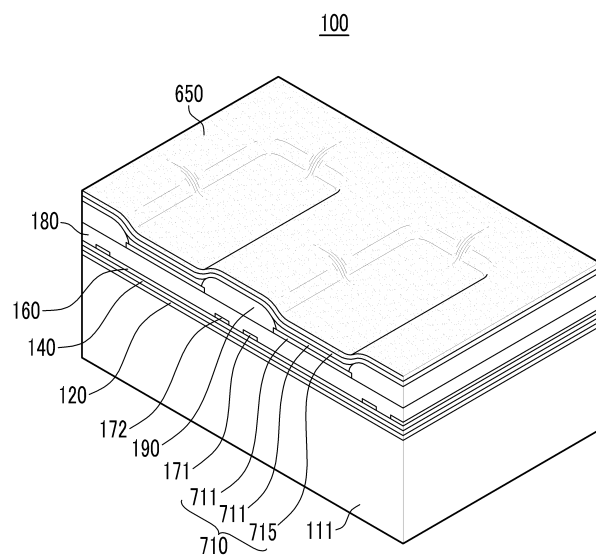
도면1



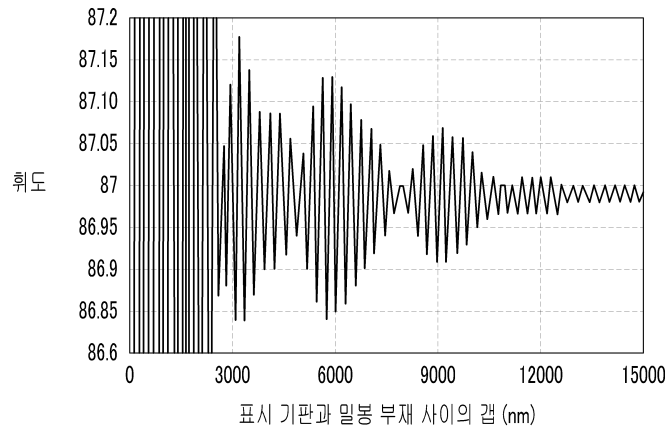
도면2



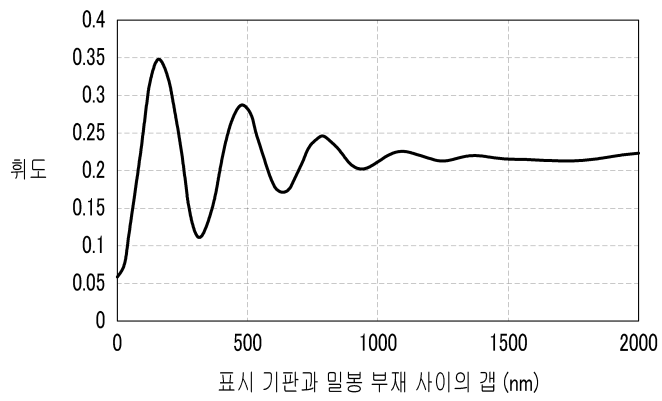
도면3



도면4



도면5



专利名称(译)	相关技术的描述		
公开(公告)号	KR101147428B1	公开(公告)日	2012-05-23
申请号	KR1020090010261	申请日	2009-02-09
[标]申请(专利权)人(译)	三星显示有限公司		
申请(专利权)人(译)	三圣母工作显示有限公司		
当前申请(专利权)人(译)	三圣母工作显示有限公司		
[标]发明人	JEONG HEE SEONG 정희성 JEON HEE CHUL 전희철 JUNG WOO SUK 정우석 JEONG CHUL WOO 정철우 KWAK NOH MIN 광노민 KIM EUN AH 김은아 PARK SOON RYONG 박순룡 LEE JOO HWA 이주화		
发明人	정희성 전희철 정우석 정철우 광노민 김은아 박순룡 이주화		
IPC分类号	H01L51/52 H05B33/22 H01L H05B		
CPC分类号	H01L51/5268 H01L27/3246 H01L51/0081		
其他公开文献	KR1020100090997A		
外部链接	Espacenet		

摘要(译)

本发明涉及一种有机发光显示装置，其包括根据本发明优选实施例的有机发光显示装置的基板构件，形成在基板构件上的像素电极，有机发光层，形成的在形成在有机发光层上的像素电极和公共电极上，以及在公共电极上形成的同时结晶的光学散射层。光学散射层，牛顿环，可见度，有机发光显示装置。

