



(19) 대한민국특허청(KR)
(12) 등록특허공보(B1)

(45) 공고일자 2011년09월16일
 (11) 등록번호 10-1065415
 (24) 등록일자 2011년09월08일

(51) Int. Cl.
H01L 51/52 (2006.01) *G02B 27/22* (2006.01)
 (21) 출원번호 10-2009-0063229
 (22) 출원일자 2009년07월10일
 심사청구일자 2009년07월10일
 (65) 공개번호 10-2011-0005592
 (43) 공개일자 2011년01월18일
 (56) 선행기술조사문헌
 KR1020080062523 A
 JP2008224930 A
 JP2008164702 A

(73) 특허권자
삼성모바일디스플레이주식회사
 경기도 용인시 기흥구 농서동 산24번지
 (72) 발명자
박찬영
 경기 용인시 기흥구 공세동 428-5
김범식
 서울특별시 동작구 신대방2동 360-21
남희
 경기 용인시 기흥구 상갈동 481 금화마을 주공그
 란빌 308동 1602호
 (74) 대리인
팬코리아특허법인

전체 청구항 수 : 총 14 항

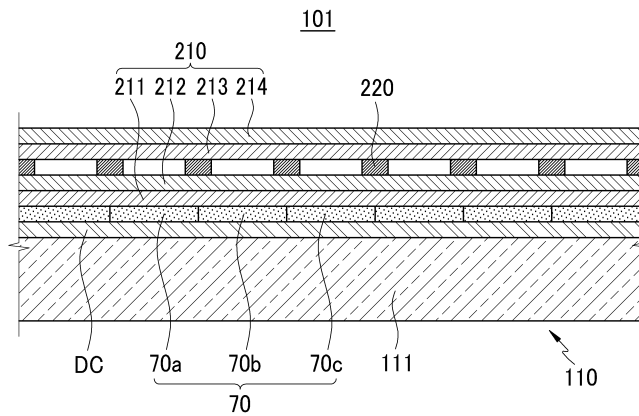
심사관 : 김홍섭

(54) 유기 발광 표시 장치

(57) 요약

본 발명은 유기 발광 표시 장치에 관한 것으로서, 본 발명의 실시예에 따른 유기 발광 표시 장치는 기관 본체와, 상기 기관 본체 상에 형성된 복수의 유기 발광 소자들과, 상기 기관 본체 상에 형성되어 상기 복수의 유기 발광 소자들을 커버하는 봉지 박막, 그리고 상기 복수의 유기 발광 소자들 간의 경계 영역 상에 형성된 시차(視差) 격벽층을 포함한다.

대표도 - 도1



특허청구의 범위

청구항 1

기관 본체;

상기 기관 본체 상에 형성된 복수의 유기 발광 소자들;

상기 기관 본체 상에 형성되어 상기 복수의 유기 발광 소자들을 커버하는 봉지 박막; 그리고

상기 봉지 박막과 일체로 형성되며 상기 복수의 유기 발광 소자들 간의 경계 영역 상에 형성된 시차(視差) 격벽층

을 포함하는 유기 발광 표시 장치.

청구항 2

제1항에서,

상기 복수의 유기 발광 소자들 중 어느 한 유기 발광 소자는 이웃한 유기 발광 소자들 중 하나 이상과 다른 색상의 빛을 방출하는 유기 발광 표시 장치.

청구항 3

제2항에서,

상기 시차 격벽층은 상기 복수의 유기 발광 소자들에서 방출된 빛이 형성하는 화상에 시차(視差)를 발생시키는 유기 발광 표시 장치.

청구항 4

제1항에서,

상기 시차 격벽층은 차광 성분을 포함한 유기층 및 무기층 중 어느 하나로 형성된 유기 발광 표시 장치.

청구항 5

제1항에서,

상기 시차 격벽층은 상기 복수의 유기 발광 소자들로부터 0.1 μ m 내지 10 μ m 범위 내의 거리를 두고 이격된 유기 발광 표시 장치.

청구항 6

제1항에서,

상기 봉지 박막은 0.1 μ m 내지 10 μ m 범위 내의 두께를 갖는 유기 발광 표시 장치.

청구항 7

제1항 내지 제6항 중 어느 한 항에서,

상기 봉지 박막은 복수의 무기층들이 적층된 다층 구조로 형성된 유기 발광 표시 장치.

청구항 8

제7항에서,

상기 무기층은 Al₂O₃, TiO₂, ZrO, SiO₂, AlON, AlN, SiON, Si₃N₄, ZnO, 및 Ta₂O₅ 중 하나 이상을 포함한 소재로 형성된 유기 발광 표시 장치.

청구항 9

제7항에서,

상기 시차 격벽층은 상기 복수의 무기층들 사이에 배치된 유기 발광 표시 장치.

청구항 10

제7항에서,

상기 시차 격벽층은 상기 복수의 유기 발광 소자들로부터 가장 멀리 떨어진 최상층 위에 배치된 유기 발광 표시 장치.

청구항 11

제1항 내지 제6항 중 어느 한 항에서,

상기 봉지 박막은 복수의 무기층들과 복수의 유기층들이 교호적으로 적층된 다층 구조로 형성된 유기 발광 표시 장치.

청구항 12

제11항에서,

상기 무기층은 Al₂O₃, TiO₂, ZrO, SiO₂, AlON, AlN, SiON, Si₃N₄, ZnO, 및 Ta₂O₅ 중 하나 이상을 포함한 소재로 형성되고,

상기 유기층은 폴리머(polymer) 계열의 소재로 형성된 유기 발광 표시 장치.

청구항 13

제11항에서,

상기 시차 격벽층은 상기 복수의 무기층 및 유기층들 사이에 배치된 유기 발광 표시 장치.

청구항 14

제11항에서,

상기 시차 격벽층은 상기 복수의 유기 발광 소자들로부터 가장 멀리 떨어진 최상층 위에 배치된 유기 발광 표시 장치.

청구항 15

삭제

명세서

발명의 상세한 설명

기술분야

[0001] 본 발명은 유기 발광 표시 장치에 관한 것으로, 보다 상세하게는 고해상도의 3차원 화상을 효과적으로 표시할 수 있는 유기 발광 표시 장치에 관한 것이다.

배경기술

[0002] 유기 발광 표시 장치(organic light emitting diode display)는 자발광 특성을 가지며, 액정 표시 장치와 달리 별도의 광원을 필요로 하지 않으므로 두께와 무게를 줄일 수 있다. 또한, 유기 발광 표시 장치는 낮은 소비 전력, 높은 휘도 및 높은 반응 속도 등의 고품위 특성을 나타내므로 휴대용 전자 기기의 차세대 표시 장치로 주목 받고 있다.

[0003] 근래에는, 3차원 화상을 더욱 실감나게 표시할 수 있는 표시 장치에 대한 수요가 늘고 있다. 3차원 화상은 표시 장치를 바라보는 사용자의 좌안(左眼)과 우안(右眼)이 각각 인식하는 화상을 서로 분리되어 보이게 하는 방법을 통해 표시할 수 있다. 즉, 표시 장치가 표시하는 화상에 시차(視差)를 일으켜 3차원 화상을 구현할 수 있

다.

- [0004] 따라서 유기 발광 표시 장치로 3차원 화상을 효과적으로 표시하기 위해서 유기 발광 소자를 커버하는 유리 기판 위에 TN형 액정(TN mode liquid crystal)을 배치하거나, 유리 기판 위에 격벽을 형성하여 시차(視差)를 발생시켰었다.
- [0005] 하지만, 액정을 이용한 구성은 빛이 액정층을 통과하는 과정에서 투과율이 저하되는 문제점이 있다. 따라서 유기 발광 표시 장치의 전체적인 휘도가 저하된다. 또한, 유기 발광 표시 장치의 크기가 대형화될수록 액정을 이용한 방법은 제조 공정이 복잡해지고 생산성이 떨어진다. 그리고 유기 발광 표시 장치의 전체적인 두께가 지나치게 두꺼워져 박형화를 요구하는 사용자의 기호를 만족시키기 어려워진다.
- [0006] 또한, 유리 기판 위에 격벽을 형성한 구성은 액정을 이용한 구성에 비해 상대적으로 유기 발광 표시 장치의 두께를 얇게 할 수는 있으나, 유리 기판의 두께에 격벽의 두께가 더해지므로 유기 발광 표시 장치의 전체적인 두께가 두꺼워지는 것은 피할 수 없다.
- [0007] 그리고 유기 발광 표시 장치의 전체적인 크기 및 유기 발광 표시 장치가 화상을 표시하는 최소 단위인 화소의 크기 등 여러 조건에 따라, 3차원 화상을 효과적으로 형성하기 위해서 격벽은 유기 발광 소자로부터 소정의 거리를 두고 이격되어야 한다. 하지만, 유리 기판 상에 격벽을 형성할 경우, 격벽과 유기 발광 소자 간의 거리를 적절하게 조절하기 어려운 문제점도 있다.

발명의 내용

해결 하고자하는 과제

- [0008] 본 발명은 전술한 배경기술의 문제점을 해결하기 위한 것으로서, 고해상도의 3차원 화상을 효과적으로 표시하면서 동시에 전체적인 두께를 슬림(slim)화한 유기 발광 표시 장치를 제공하고자 한다.

과제 해결수단

- [0009] 본 발명의 실시예에 따른 유기 발광 표시 장치는 기판 본체와, 상기 기판 본체 상에 형성된 복수의 유기 발광 소자들과, 상기 기판 본체 상에 형성되어 상기 복수의 유기 발광 소자들을 커버하는 봉지 박막, 그리고 상기 복수의 유기 발광 소자들 간의 경계 영역 상에 형성된 시차(視差) 격벽층을 포함한다.
- [0010] 상기 복수의 유기 발광 소자들 중 어느 한 유기 발광 소자는 이웃한 유기 발광 소자들 중 하나 이상과 다른 색상의 빛을 방출할 수 있다.
- [0011] 상기 시차 격벽층은 상기 복수의 유기 발광 소자들에서 방출된 빛이 형성하는 화상에 시차(視差)를 발생시킬 수 있다.
- [0012] 상기 시차 격벽층은 차광 성분을 포함한 유기층 및 무기층 중 어느 하나로 형성될 수 있다.
- [0013] 상기 시차 격벽층은 상기 복수의 유기 발광 소자들로부터 0.1 μ m 내지 10 μ m 범위 내의 거리를 두고 이격될 수 있다.
- [0014] 상기한 유기 발광 표시 장치에서, 상기 봉지 박막과 상기 시차 격벽층은 일체로 형성될 수 있다.
- [0015] 상기 봉지 박막은 0.1 μ m 내지 10 μ m 범위 내의 두께를 가질 수 있다.
- [0016] 상기 봉지 박막은 복수의 무기층들이 적층된 다층 구조로 형성될 수 있다.
- [0017] 상기 무기층은 Al₂O₃, TiO₂, ZrO, SiO₂, AlON, AlN, SiON, Si₃N₄, ZnO, 및 Ta₂O₅ 중 하나 이상을 포함한 소재로 형성될 수 있다.
- [0018] 상기 시차 격벽층은 상기 복수의 무기층들 사이에 배치될 수 있다.
- [0019] 상기 시차 격벽층은 상기 복수의 유기 발광 소자들로부터 가장 멀리 떨어진 최상층 위에 배치될 수 있다.
- [0020] 또한, 상기 봉지 박막은 복수의 무기층들과 복수의 유기층들이 교호적으로 적층된 다층 구조로 형성될 수 있다.
- [0021] 상기 무기층은 Al₂O₃, TiO₂, ZrO, SiO₂, AlON, AlN, SiON, Si₃N₄, ZnO, 및 Ta₂O₅ 중 하나 이상을 포함한 소재로 형성되고, 상기 유기층은 폴리머(polymer) 계열의 소재로 형성될 수 있다.

[0022] 상기 시차 격벽층은 상기 복수의 무기층 및 유기층들 사이에 배치될 수 있다.

[0023] 상기 시차 격벽층은 상기 복수의 유기 발광 소자들로부터 가장 멀리 떨어진 최상층 위에 배치될 수 있다.

효 과

[0024] 본 발명에 따르면, 유기 발광 표시 장치는 3차원 화상을 효과적으로 표시하면서 동시에 전체적인 두께를 슬림(slim)화할 수 있다.

발명의 실시를 위한 구체적인 내용

[0025] 이하, 첨부한 도면을 참고로 하여 본 발명의 여러 실시예들에 대하여 본 발명이 속하는 기술 분야에서 통상의 지식을 가진 자가 용이하게 실시할 수 있도록 상세히 설명한다. 본 발명은 여러 가지 상이한 형태로 구현될 수 있으며 여기에서 설명하는 실시예들에 한정되지 않는다.

[0026] 또한, 여러 실시예들에 있어서, 동일한 구성을 가지는 구성요소에 대해서는 동일한 부호를 사용하여 대표적으로 제1 실시예에서 설명하고, 그 외의 제2 실시예에서는 제1 실시예와 다른 구성에 대해서만 설명하기로 한다.

[0027] 본 발명을 명확하게 설명하기 위해서 설명과 관계없는 부분은 생략하였으며, 명세서 전체를 통하여 동일 또는 유사한 구성요소에 대해서는 동일한 참조 부호를 붙이도록 한다.

[0028] 또한, 도면에서 나타난 각 구성의 크기 및 두께는 설명의 편의를 위해 임의로 나타내었으므로, 본 발명이 반드시 도시된 바에 한정되지 않는다.

[0029] 또한, 도면에서 나타난 각 구성의 크기 및 두께는 설명의 편의를 위해 임의로 과장되게 나타내었으므로, 본 발명이 반드시 도시된 바에 한정되지 않는다.

[0030] 도면에서 여러 층 및 영역을 명확하게 표현하기 위하여 두께를 확대하여 나타내었다. 그리고 도면에서, 설명의 편의를 위해, 일부 층 및 영역의 두께를 과장되게 나타내었다. 층, 막, 영역, 판 등의 부분이 다른 부분 "위에" 또는 "상에" 있다고 할 때, 이는 다른 부분 "바로 위에" 있는 경우뿐 아니라 그 중간에 또 다른 부분이 있는 경우도 포함한다. 반대로 어떤 부분이 다른 부분 "바로 위에" 있다고 할 때에는 중간에 다른 부분이 없는 것을 뜻한다.

[0031] 이하, 도 1 내지 도 3을 참조하여 본 발명의 제1 실시예를 설명한다.

[0032] 도 1에 도시한 바와 같이, 본 발명의 제1 실시예에 따른 유기 발광 표시 장치(101)는 표시 기관(110), 봉지 박막(210), 그리고 시차(視差) 격벽층(220)을 포함한다.

[0033] 표시 기관(110)은 기관 본체(111)와, 기관 본체(111) 상에 형성된 구동 회로부(DC) 및 유기 발광 소자(70)를 포함한다. 유기 발광 소자(70)는 빛을 방출하는 유기 발광층(720)(도 3에 도시)을 가지고 화상을 표시하며, 구동 회로부(DC)는 유기 발광 소자(70)를 구동한다. 유기 발광 소자(70) 및 구동 회로부(DC)는 도 1 내지 도 3에 도시된 구조에 한정되지 않으며, 유기 발광 소자(70)가 빛을 방출하여 화상을 표시하는 방향에 따라 해당 기술 분야의 전문가가 용이하게 변형 실시할 수 있는 범위 내에서 다양한 구조로 형성될 수 있다.

[0034] 또한, 유기 발광 표시 장치(101)는 복수의 화소들을 통해 화상을 표시한다. 여기서, 화소는 화상을 표시하는 최소 단위를 말한다. 그리고 표시 기관(110)에는 각 화소들마다 하나 이상씩 형성된 복수의 유기 발광 소자들(70)이 형성된다.

[0035] 복수의 유기 발광 소자들(70) 중 어느 한 유기 발광 소자(70b)는 이웃한 유기 발광 소자들(70a, 70c) 중 하나 이상과 다른 색상의 빛을 방출한다. 즉, 서로 다른 색상의 빛을 방출하는 유기 발광 소자들(70a, 70b, 70c)은 열 방향 및 행 방향 중 하나 이상의 방향을 따라 교호적으로 배열될 수 있다. 도 1에서는, 복수의 유기 발광 소자들(70) 중에서 적색광을 방출하는 유기 발광 소자(70a), 녹색광을 방출하는 유기 발광 소자(70b), 그리고 청색광을 방출하는 유기 발광 소자(70c)가 행 방향을 따라 교호적으로 배열되고 있다.

[0036] 봉지 박막(210)은 복수의 무기층들(211, 212, 213, 214)이 적층된 다층 구조로 형성된다. 여기서, 무기층들(211, 212, 213, 214)은 Al₂O₃, TiO₂, ZrO, SiO₂, AlON, AlN, SiON, Si₃N₄, ZnO, 및 Ta₂O₅ 중 하나 이상을 포함하는 소재로 형성된다.

[0037] 봉지 박막(210)은 유기 발광 소자(70)를 보호하며, 유기 발광 소자(70)에 수분 또는 산소가 침투하는 것을 방지

한다. 봉지 박막(210)은 유기 발광 표시 장치(101)에 일반적으로 요구되는 $10E-6g/m^2/day$ 이하의 투습도(Water Vapor Transmission Rate; WVTR) 조건을 만족시킬 수 있어야 한다.

- [0038] 또한, 도 1에서 봉지 박막(210)은 4개의 무기층들(211, 212, 213, 214)로 형성되나, 본 발명의 제1 실시예가 이에 한정되는 것은 아니다. 따라서 봉지 박막(210)은 필요에 따라 둘 이상의 여러 무기층들로 다양하게 형성될 수 있다.
- [0039] 시차 격벽층(220)은 복수의 유기 발광 소자들(70) 간의 경계 영역 상에 형성된다. 그리고 시차 격벽층(220)은 복수의 유기 발광 소자들(70)에서 방출된 빛이 형성하는 화상에 시차를 발생시킨다. 즉, 시차 격벽층(220)에 의해 유기 발광 표시 장치(101)가 표시하는 화상은 시차를 갖게 된다. 이와 같이, 시차 격벽층(220)을 갖는 유기 발광 표시 장치(101)를 바라보는 사용자는 좌안(左眼)과 우안(右眼)을 통해 서로 분리되어 보이는 화상을 각각 인식하게 된다. 따라서, 유기 발광 표시 장치(101)는 사용자에게 3차원 화상을 제공할 수 있다.
- [0040] 시차 격벽층(220)은 차광 성분을 포함한 유기층 및 무기층 중 어느 하나로 형성될 수 있다. 즉, 시차 격벽층(220)은 카본 블랙이나 티타늄 옥사이드 등과 같은 안료가 첨가된 유기물로 형성되거나, 크롬, 크롬 옥사이드, 크롬 나이트라이드, 및 그 밖에 금속 산화물 등을 포함하는 무기물로 형성될 수 있다.
- [0041] 시차 격벽층(220)은 적절한 시차를 발생시키기 위해, 복수의 유기 발광 소자들(70)과 기설정된 범위 내의 거리를 두고 이격된다. 여기서, 기설정된 범위는 $0.1\mu m$ 보다 크거나 같고 $10\mu m$ 보다 작거나 같다. 시차 격벽층(220)과 복수의 유기 발광 소자들(70) 간의 거리가 $0.1\mu m$ 보다 작으면, 시차 격벽층(220)이 적절한 시차를 발생시키기 어렵다. 한편, 시차 격벽층(220)과 복수의 유기 발광 소자들(70) 간의 거리가 $10\mu m$ 보다 크면, 유기 발광 표시 장치(101)의 전체적인 두께가 지나치게 두꺼워지는 문제점이 있다. 따라서, 시차 격벽층(220)과 복수의 유기 발광 소자들(70) 간의 거리는 $0.1\mu m$ 내비 $10\mu m$ 범위 내에서 유기 발광 표시 장치(101)의 전체적인 크기 및 화소의 크기 등을 고려하여 적절한 길이를 갖는다.
- [0042] 또한, 도 1에 도시한 바와 같이, 본 발명의 제1 실시예에서는, 시차 격벽층(220)이 봉지 박막(210)과 일체로 형성된다. 하지만, 시차 격벽층(220)이 반드시 봉지 박막(210)과 일체로 형성되어야만 하는 것은 아니며, 시차 격벽층(220)은 봉지 박막(210)과 별개로 형성될 수 있다.
- [0043] 시차 격벽층(220)은 봉지 박막(210)의 여러 무기층들(211, 212, 213, 214) 사이에 배치된다. 즉, 시차 격벽층(220)은 봉지 박막(210)의 여러 무기층들(211, 212, 213, 214)을 형성하는 과정 중간에 형성되어, 최종적으로 시차 격벽층(220)과 봉지 박막(210)은 함께 완성된다. 시차 격벽층(220)이 유기 발광 소자(70)로부터 이격되어야 할 거리를 고려하여 봉지 박막(210)의 여러 무기층들(211, 212, 213, 214) 중에서 어느 무기층들(212, 213) 사이에 시차 격벽층(220)을 형성할지 결정할 수 있다. 즉, 시차 격벽층(220)과 유기 발광 소자들(70) 간의 거리를 필요에 따라 조절할 수 있다.
- [0044] 또한, 시차 격벽층(220)과 일체로 형성된 봉지 박막(210)은 $0.1\mu m$ 내지 $10\mu m$ 범위 내에 속하는 전체 두께를 갖는다. 따라서 시차 격벽층(220)과 유기 발광 소자들(70) 간의 거리도 $0.1\mu m$ 내비 $10\mu m$ 범위 내에서 조절될 수 있다. 또한, 봉지 박막(210)의 전체 두께가 $0.1\mu m$ 보다 작으면 유기 발광 표시 장치(101)에 일반적으로 요구되는 $10E-6g/m^2/day$ 이하의 투습도(Water Vapor Transmission Rate; WVTR) 조건을 만족하기 어려우며, $10\mu m$ 보다 크면 유기 발광 표시 장치(101)의 전체적인 두께가 지나치게 두꺼워지는 문제점이 있다.
- [0045] 이와 같은 구성에 의하여, 본 발명의 제1 실시예에 따른 유기 발광 표시 장치(101)는 3차원 화상을 효과적으로 표시하면서 동시에 전체적인 두께를 슬림(slim)화할 수 있다.
- [0046] 즉, 유기 발광 표시 장치(101)는 사용자가 좌안(左眼)과 우안(右眼)을 통해 서로 분리되어 보이도록 화상을 표시할 수 있다. 또한, 봉지 박막(210)을 통해 유기 발광 소자(70)를 커버하므로, 유기 발광 표시 장치(101)의 전체적인 두께를 슬림화할 수 있다.
- [0047] 또한, 시차를 형성하는 시차 격벽층(220)이 유기 발광 소자(70)로부터 떨어진 이격 거리를 용이하게 조절할 수 있다. 따라서, 유기 발광 표시 장치(101)의 전체적인 크기 또는 유기 발광 표시 장치(101)가 갖는 화소의 크기에 따라, 적절한 시차를 형성하도록 시차 격벽층(220)의 위치를 조절하여 형성할 수 있다.
- [0048] 이하, 도 2 및 도 3을 참조하여, 유기 발광 표시 장치(101)의 내부 구조에 대해 상세히 설명한다. 도 2는 표시 기관(110)을 중심으로 화소의 구조를 나타낸 배치도이고, 도 3은 도 2의 III-III선에 따라 표시 기관(110)과 봉지 박막(210)을 함께 나타낸 단면도이다.

- [0049] 도 2 및 도 3에 도시한 바와 같이, 표시 기관(110)은 하나의 화소마다 각각 형성된 스위칭 박막 트랜지스터(10), 구동 박막 트랜지스터(20), 축전 소자(80), 그리고 유기 발광 소자(organic light emitting diode, OLED)(70)를 포함한다. 여기서, 스위칭 박막 트랜지스터(10), 구동 박막 트랜지스터(20), 및 축전 소자(80)를 포함하는 구성을 구동 회로부(DC)라 한다. 그리고 표시 기관(110)은 일 방향을 따라 배치되는 게이트 라인(151)과, 게이트 라인(151)과 절연 교차되는 데이터 라인(171), 및 공통 전원 라인(172)을 더 포함한다. 여기서, 하나의 화소는 게이트 라인(151), 데이터 라인(171) 및 공통 전원 라인(172)을 경계로 정의될 수 있으나, 반드시 이에 한정되는 것은 아니다.
- [0050] 유기 발광 소자(70)는 화소 전극(710)과, 화소 전극(710) 상에 형성된 유기 발광층(720)과, 유기 발광층(720) 상에 형성된 공통 전극(730)을 포함한다. 여기서, 화소 전극(710)은 정공 주입 전극인 양(+)극이며, 공통 전극(730)은 전자 주입 전극인 음(-)극이 된다. 그러나 본 발명의 제1 실시예가 반드시 이에 한정되는 것은 아니며, 유기 발광 표시 장치(101)의 구동 방법에 따라 화소 전극(710)이 음극이 되고, 공통 전극(730)이 양극이 될 수도 있다. 화소 전극(710) 및 공통 전극(730)으로부터 각각 정공과 전자가 유기 발광층(720) 내부로 주입된다. 주입된 정공과 전자가 결합한 엑시톤(exiton)이 여기상태로부터 기저상태로 떨어질 때 발광이 이루어진다.
- [0051] 또한, 본 발명의 제1 실시예에 따른 유기 발광 표시 장치(101)에서 유기 발광 소자(70)는 봉지 박막(210) 방향으로 빛을 방출한다. 즉, 유기 발광 소자(70)는 전면 발광형이다. 여기서, 유기 발광 소자(70)가 봉지 박막(210) 방향으로 빛을 방출하기 위해, 화소 전극(710)으로는 반사형 전극이 사용되고 공통 전극(730)으로는 투과형 또는 반투과형 전극이 사용된다.
- [0052] 축전 소자(80)는 층간 절연막(160)을 사이에 두고 배치된 한 쌍의 축전판(158, 178)을 포함한다. 여기서, 층간 절연막(160)은 유전체가 된다. 축전 소자(80)에서 축전된 전하와 양 축전판(158, 178) 사이의 전압에 의해 축전용량이 결정된다.
- [0053] 스위칭 박막 트랜지스터(10)는 스위칭 반도체층(131), 스위칭 게이트 전극(152), 스위칭 소스 전극(173), 및 스위칭 드레인 전극(174)을 포함한다. 구동 박막 트랜지스터(20)는 구동 반도체층(132), 구동 게이트 전극(155), 구동 소스 전극(176), 및 구동 드레인 전극(177)을 포함한다.
- [0054] 스위칭 박막 트랜지스터(10)는 발광시키고자 하는 화소를 선택하는 스위칭 소자로 사용된다. 스위칭 게이트 전극(152)은 게이트 라인(151)에 연결된다. 스위칭 소스 전극(173)은 데이터 라인(171)에 연결된다. 스위칭 드레인 전극(174)은 스위칭 소스 전극(173)으로부터 이격 배치되며 어느 한 축전판(158)과 연결된다.
- [0055] 구동 박막 트랜지스터(20)는 선택된 화소 내의 유기 발광 소자(70)의 유기 발광층(720)을 발광시키기 위한 구동 전원을 화소 전극(710)에 인가한다. 구동 게이트 전극(155)은 스위칭 드레인 전극(174)과 연결된 축전판(158)과 연결된다. 구동 소스 전극(176) 및 다른 한 축전판(178)은 각각 공통 전원 라인(172)과 연결된다. 구동 드레인 전극(177)은 컨택홀(contact hole)을 통해 유기 발광 소자(70)의 화소 전극(710)과 연결된다.
- [0056] 이와 같은 구조에 의하여, 스위칭 박막 트랜지스터(10)는 게이트 라인(151)에 인가되는 게이트 전압에 의해 작동하여 데이터 라인(171)에 인가되는 데이터 전압을 구동 박막 트랜지스터(20)로 전달하는 역할을 한다. 공통 전원 라인(172)으로부터 구동 박막 트랜지스터(20)에 인가되는 공통 전압과 스위칭 박막 트랜지스터(10)로부터 전달된 데이터 전압의 차에 해당하는 전압이 축전 소자(80)에 저장되고, 축전 소자(80)에 저장된 전압에 대응하는 전류가 구동 박막 트랜지스터(20)를 통해 유기 발광 소자(70)로 흘러 유기 발광 소자(70)가 발광하게 된다.
- [0057] 유기 발광 소자(70) 상에는, 도 3에 도시한 바와 같이, 봉지 박막(210)이 형성된다. 봉지 박막(210)은 복수의 무기층들(211, 212, 213, 214)을 포함하며, 무기층들(211, 212, 213, 214) 사이의 일 영역에는 형성된 사차 격벽층(220)된다.
- [0058] 이하, 도 4를 참조하여 본 발명의 제2 실시예를 설명한다.
- [0059] 도 4에 도시한 바와 같이, 본 발명의 제2 실시예에 따른 유기 발광 표시 장치(102)는 복수의 무기층들(312, 314)과 복수의 유기층들(311, 313)이 교호적으로 적층된 다층 구조로 형성된 봉지 박막(310)을 포함한다.
- [0060] 무기층들(312, 314)은 Al₂O₃, TiO₂, ZrO, SiO₂, AlON, AlN, SiON, Si₃N₄, ZnO, 및 Ta₂O₅ 중 하나 이상을 포함한 소재로 형성되고, 유기층들(311, 313)은 폴리머(polymer) 계열의 소재로 형성된다. 여기서, 폴리머 계열의 소재는 아크릴계 수지, 에폭시계 수지, 폴리이미드, 및 폴리에틸렌 등을 포함한다.

- [0061] 이와 같이 형성된, 봉지 박막(310)의 작용 효과를 구체적으로 살펴보면, 박막의 밀도가 상대적으로 치밀하게 형성된 무기층들(312, 314)이 1차적으로 수분 또는 산소의 침투를 억제한다. 대부분의 수분 및 산소는 무기층들(312, 314)을 통해 유기 발광 소자(70)로의 침투가 차단된다.
- [0062] 무기층들(312, 314)을 통과한 극소량의 수분 및 산소는 2차적으로 유기층들(311, 313)에 의해 차단된다. 유기층들(311, 313)은 무기층들(312, 314)에 비해 상대적으로 투습 방지 효과는 적다. 하지만, 유기층들(311, 313)은 투습 억제 이외에 무기층들(312, 314) 사이에서 유기 발광 표시 장치(102)의 휘어짐에 따른 각 층들(311, 312, 313, 314) 간의 응력을 줄여주는 완충층으로서의 역할도 함께 수행한다. 즉, 유기층들(311, 312) 없이 무기층들(312, 314)만 적층될 경우, 유기 발광 표시 장치(102)가 휘어짐에 따라 무기층들(312, 314) 사이에 응력이 발생되고, 이 응력으로 인해 봉지 박막(310)이 손상되어 봉지 박막(310)의 투습 방지 기능이 현격하게 저하될 수 있다. 이와 같이, 유기층들(311, 313)은 투습 억제와 함께 완충층의 역할을 함께 수행하여 봉지 박막 봉지(310)이 안정적으로 수분 또는 산소의 침투를 방지할 수 있게 한다.
- [0063] 또한, 도 4에서 봉지 박막(310)은 2개의 무기층들(312, 314) 및 2개의 유기층들(311, 313)로 형성되나, 본 발명의 제2 실시예가 이에 한정되는 것은 아니다. 따라서 봉지 박막(310)은 필요에 따라 둘 이상의 여러 무기층들 및 유기층들로 다양하게 형성될 수 있다. 또한, 봉지 박막(310)을 구성하는 각 층들의 배열 순서도 다양하게 배열될 수 있다.
- [0064] 시차 격벽층(320)은 무기층들(312, 314) 및 유기층들(311, 313) 사이에 배치된다. 또한, 시차 격벽층(320)과 동일한 층에는 시차 격벽층(320)이 형성되지 않은 공간을 메우는 충전층(325)을 더 포함한다. 그러나 본 발명의 제2 실시예에 따른 유기 발광 표시 장치(102)가 이에 한정되는 것은 아니며, 충전층(325)은 생략될 수 있다.
- [0065] 충전층(325)은 인접한 무기층(312) 및 유기층(313)과 상대적으로 유사한 굴절률을 갖는다. 즉, 무기층(312) 및 유기층(313)과 공기가 갖는 굴절률 차이보다 무기층(312) 및 유기층(313)과 충전층(325)이 갖는 굴절률 차이가 적다. 따라서, 봉지 박막(310)을 통과하는 빛의 손실을 줄일 수 있다.
- [0066] 시차 격벽층(320)은 차광 성분을 포함한 유기층 및 무기층 중 어느 하나로 형성될 수 있다. 즉, 시차 격벽층(320)은 카본 블랙이나 티타늄 옥사이드 등과 같은 안료가 첨가된 유기물로 형성되거나, 크롬, 크롬 옥사이드, 크롬 나이트라이드, 및 그 밖에 금속 산화물 등을 포함하는 무기물로 형성될 수 있다.
- [0067] 이와 같은 구성에 의하여, 본 발명의 제2 실시예에 따른 유기 발광 표시 장치(102)도 3차원 화상을 효과적으로 표시하면서 동시에 전체적인 두께를 슬림(slim)화할 수 있다.
- [0068] 또한, 봉지 박막(310)을 복수의 무기층들(312, 314)과 복수의 유기층들(311, 313)을 교호적으로 적층하여 형성하므로, 봉지 박막(310)의 여러 층들(311, 312, 313, 314) 사이에서 발생된 응력으로 인해 봉지 박막(310)이 손상되는 것을 방지할 수 있다. 따라서, 본 발명의 제2 실시예에 따른 유기 발광 표시 장치(102)는 더욱 안정적으로 유기 발광 소자(70)를 보호할 수 있다.
- [0069] 또한, 시차 격벽층(320)과 동일한 층에는 시차 격벽층(320)이 형성되지 않은 공간을 메우는 충전층(325)이 형성되어 봉지 박막(310)을 통과하는 빛의 손실을 줄일 수 있다.
- [0070] 이하, 도 5를 참조하여 본 발명의 제3 실시예를 설명한다.
- [0071] 도 5에 도시한 바와 같이, 본 발명의 제3 실시예에 따른 유기 발광 표시 장치(103)는 시차 격벽층(420)이 봉지 박막(410) 위에 형성된다. 즉, 봉지 박막(410)은 여러 층들(411, 412, 413, 414)을 포함하며, 시차 격벽층(420)은 봉지 박막(410)의 여러 층들(411, 412, 413, 414) 중 유기 발광 소자(70)로부터 가장 멀리 떨어진 최상층(414) 위에 배치된다.
- [0072] 본 발명의 제3 실시예에서, 봉지 박막(410)은 복수의 무기층들이 적층된 다층 구조로 형성될 수도 있고, 복수의 무기층들과 복수의 유기층들이 교호적으로 적층된 다층 구조로 형성될 수도 있다.
- [0073] 이와 같은 구성에 의하여, 본 발명의 제2 실시예에 따른 유기 발광 표시 장치(103)도 3차원 화상을 효과적으로 표시하면서 동시에 전체적인 두께를 슬림(slim)화할 수 있다.
- [0074] 또한, 봉지 박막(410)을 더욱 안정적으로 형성할 수 있다. 즉, 시차 격벽층(420)이 봉지 박막(410) 내부에 형성될 경우에는 시차 격벽층(420)으로 인해 봉지 박막(410)의 투습 방지 기능이 저하될 수도 있다. 그러나, 시차 격벽층(420)을 봉지 박막(410)의 최상층(414) 위에 형성할 경우에는 봉지 박막(410)의 투습 방지 기능이 저하되는 것을 방지할 수 있다. 또한, 봉지 박막(410)과 시차 격벽층(420)을 일체로 형성하기 용이해지므로, 유

기 발광 표시 장치(103)의 전체적인 생산성이 향상될 수 있다.

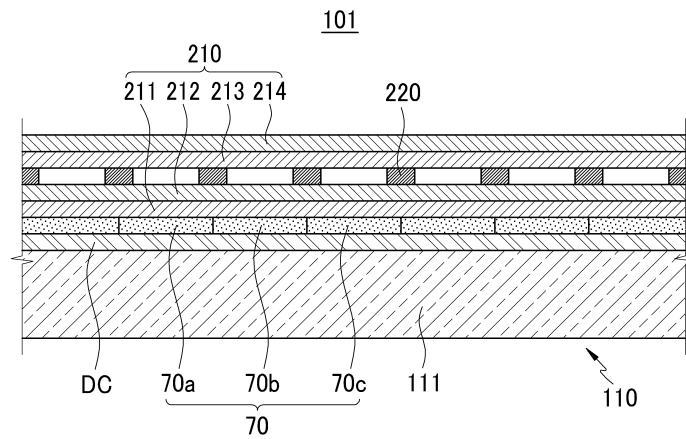
[0075] 본 발명을 앞서 기재한 바에 따라 바람직한 실시예를 통해 설명하였지만, 본 발명은 이에 한정되지 않으며 다음에 기재하는 특허청구범위의 개념과 범위를 벗어나지 않는 한, 다양한 수정 및 변형이 가능하다는 것을 본 발명이 속하는 기술 분야에 종사하는 자들은 쉽게 이해할 것이다.

도면의 간단한 설명

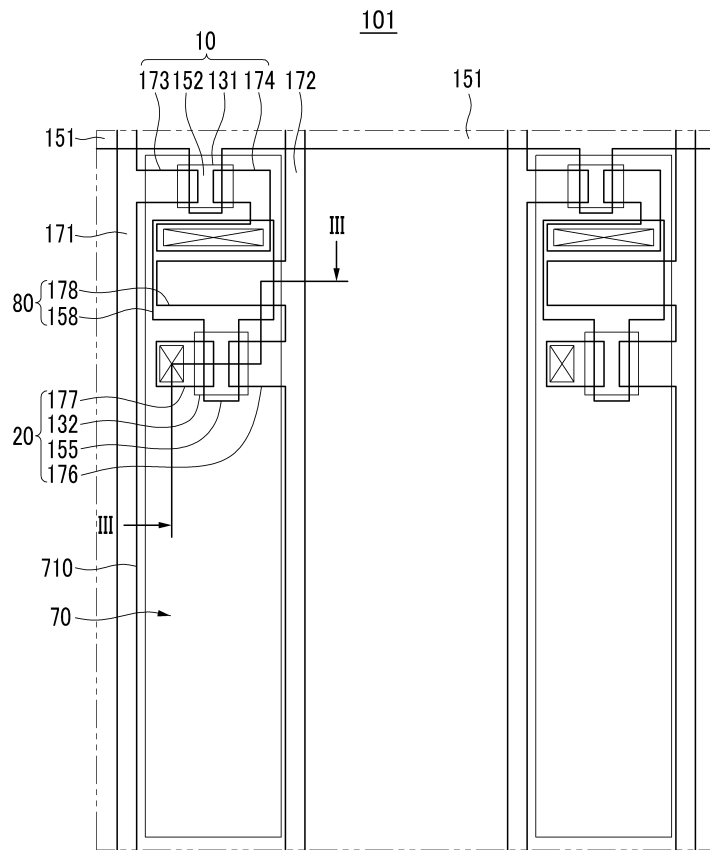
- [0076] 도 1은 본 발명의 제1 실시예에 따른 유기 발광 표시 장치의 단면도이다.
- [0077] 도 2는 도 1의 유기 발광 표시 장치의 화소 회로를 나타낸 배치도이다.
- [0078] 도 3은 도 2의 III-III선에 따른 단면도이다.
- [0079] 도 4는 본 발명의 제2 실시예에 따른 유기 발광 표시 장치의 단면도이다.
- [0080] 도 5는 본 발명의 제3 실시예에 따른 유기 발광 표시 장치의 단면도이다.

도면

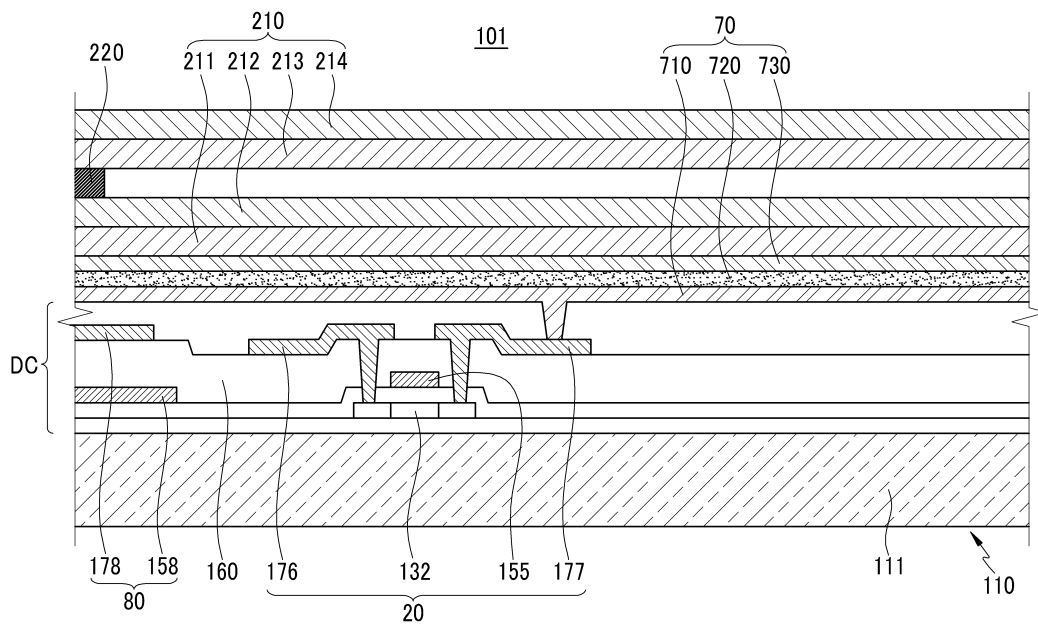
도면1



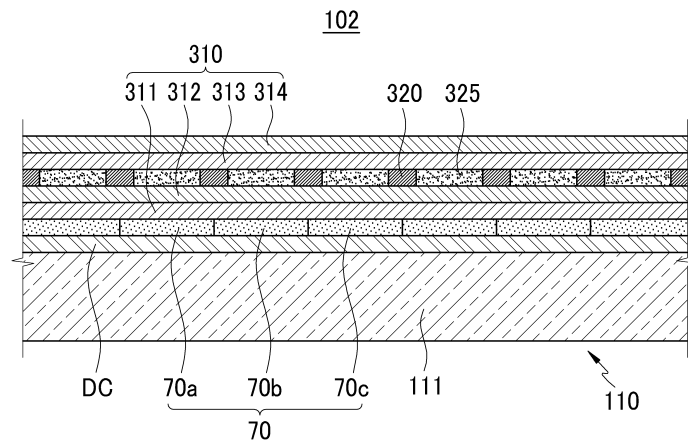
도면2



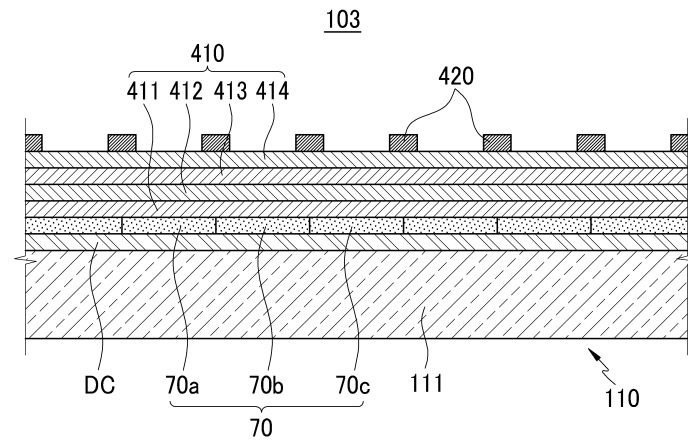
도면3



도면4



도면5



专利名称(译)	有机发光显示器		
公开(公告)号	KR101065415B1	公开(公告)日	2011-09-16
申请号	KR1020090063229	申请日	2009-07-10
[标]申请(专利权)人(译)	三星显示有限公司		
申请(专利权)人(译)	三圣母工作显示有限公司		
当前申请(专利权)人(译)	三圣母工作显示有限公司		
[标]发明人	PARK CHAN YOUNG 박찬영 KIM BEOM SHIK 김범식 NAM HUI 남희		
发明人	박찬영 김범식 남희		
IPC分类号	H01L51/52 G02B27/22		
CPC分类号	H01L27/3213 H01L27/326 H01L27/3295 H01L51/5281 H01L51/5237 H01L51/5253		
其他公开文献	KR1020110005592A		
外部链接	Espacenet		

摘要(译)

用途：提供有机发光二极管，通过形成密封薄膜和分隔层作为一体来减小总厚度，从而提高生产率。组成：显示基板（110）包括基板主体（111）和驱动器电路（DC）。多个有机发光器件（70）形成在基板主体上。密封薄膜（210）形成在基板主体上。密封薄膜覆盖多个有机发光器件。

