



(19) 대한민국특허청(KR)
(12) 등록특허공보(B1)

(45) 공고일자 2009년06월11일
 (11) 등록번호 10-0902219
 (24) 등록일자 2009년06월03일

(51) Int. Cl.

G09G 3/30 (2006.01) G09G 3/32 (2006.01)

G09G 3/20 (2006.01) H05B 33/12 (2006.01)

(21) 출원번호 10-2007-0125545

(22) 출원일자 2007년12월05일

심사청구일자 2007년12월05일

(56) 선행기술조사문헌

KR1020030027788 A*

KR1020050005773 A*

KR1020030027846 A

KR1020020063524 A

*는 심사관에 의하여 인용된 문헌

(73) 특허권자

삼성모바일디스플레이주식회사

경기도 용인시 기흥구 농서동 산24번지

(72) 발명자

김도익

경기도 용인시 기흥읍 공세리 428-5 삼성SDI 중앙연구소

(74) 대리인

신영무

전체 청구항 수 : 총 8 항

심사관 : 조기덕

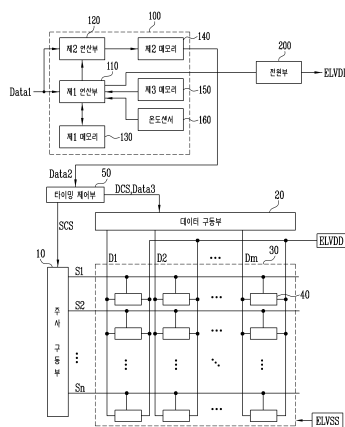
(54) 유기전계발광 표시장치

(57) 요약

본 발명은 균일한 휘도의 영상을 표시할 수 있도록 한 유기전계발광 표시장치에 관한 것이다.

본 발명의 유기전계발광 표시장치는 한 프레임에 포함되는 다수의 서브필드의 주사기간 동안 주사신호를 순차적으로 공급하기 위한 주사 구동부와; 상기 주사신호가 공급될 때 화소가 발광하는 제 1데이터신호 및 상기 화소가 비발광하는 제 2데이터신호 중 적어도 하나를 데이터선들로 공급하기 위한 데이터 구동부와; 상기 화소들 중 가장 낮은 최대 휘도를 갖는 화소와 동일한 최대 휘도를 갖도록 상기 나머지 화소들로 공급되는 제 1데이터의 비트값을 조절하여 제 2데이터를 생성하는 열화 보상부와; 상기 제 2데이터를 공급받아 상기 서브필드별로 발광시간을 제어하는 제 3데이터를 상기 데이터 구동부로 공급하기 위한 타이밍 제어부와; 유기 발광 다이오드의 발광 시간에 대응하는 휘도 특성을 측정하기 위한 휘도 특성 측정부를 구비하며; 상기 열화 보상부는 상기 유기 발광 다이오드의 발광 시간에 대응하는 휘도 특성을 저장하는 제 3메모리와; 외부로부터 공급되는 상기 제 1데이터를 누적 가산하여 생성되는 상기 각 화소별 누적 데이터를 제 1메모리에 저장하고, 제 1메모리에 저장된 누적 데이터 중 가장 큰 누적 데이터의 제 1최대 휘도와 현재 공급되는 제 1데이터가 공급될 화소에 대응하는 누적 데이터의 제 2최대 휘도를 추출하는 제 1연산부와; 상기 제 1연산부로부터 공급되는 상기 제 1최대 휘도와 상기 제 2최대 휘도를 이용하여 상기 제 1데이터의 비트값을 변경하여 상기 제 2데이터를 생성하기 위한 제 2연산부와; 상기 제 2연산부에서 생성된 상기 제 2데이터를 저장하는 제 2메모리를 구비한다.

대표도 - 도4



특허청구의 범위

청구항 1

삭제

청구항 2

삭제

청구항 3

삭제

청구항 4

삭제

청구항 5

삭제

청구항 6

삭제

청구항 7

삭제

청구항 8

삭제

청구항 9

삭제

청구항 10

삭제

청구항 11

삭제

청구항 12

한 프레임에 포함되는 다수의 서브필드의 주사기간 동안 주사신호를 순차적으로 공급하기 위한 주사 구동부와;

상기 주사신호가 공급될 때 화소가 발광하는 제 1데이터신호 및 상기 화소가 비발광하는 제 2데이터신호 중 적어도 하나를 데이터선들로 공급하기 위한 데이터 구동부와;

상기 화소들 중 가장 낮은 최대 휘도를 갖는 화소와 동일한 최대 휘도를 갖도록 상기 나머지 화소들로 공급되는 제 1데이터의 비트값을 조절하여 제 2데이터를 생성하는 열화 보상부와;

상기 제 2데이터를 공급받아 상기 서브필드별로 발광시간을 제어하는 제 3데이터를 상기 데이터 구동부로 공급하기 위한 타이밍 제어부와;

유기 발광 다이오드의 발광 시간에 대응하는 휘도 특성을 측정하기 위한 휘도 특성 측정부를 구비하며;

상기 열화 보상부는

상기 유기 발광 다이오드의 발광 시간에 대응하는 휘도 특성을 저장하는 제 3메모리와;

외부로부터 공급되는 상기 제 1데이터를 누적 가산하여 생성되는 상기 각 화소별 누적 데이터를 제 1메모리에 저장하고, 제 1메모리에 저장된 누적 데이터 중 가장 큰 누적 데이터의 제 1최대 휘도와 현재 공급되는 제 1데이터가 공급될 화소에 대응하는 누적 데이터의 제 2최대 휘도를 추출하는 제 1연산부와;

상기 제 1연산부로부터 공급되는 상기 제 1최대 휘도와 상기 제 2최대 휘도를 이용하여 상기 제 1데이터의 비트값을 변경하여 상기 제 2데이터를 생성하기 위한 제 2연산부와;

상기 제 2연산부에서 생성된 상기 제 2데이터를 저장하는 제 2메모리를 구비하는 것을 특징으로 하는 유기전계발광 표시장치.

청구항 13

삭제

청구항 14

제 12항에 있어서,

상기 제 1연산부는 i번째 프레임에 대응하는 상기 제 1데이터가 공급될 때 i-1번째 프레임 기간에 저장된 상기 누적 데이터를 이용하여 제 1최대 휘도 및 제 2최대 휘도를 추출하는 것을 특징으로 하는 유기전계발광 표시장치.

청구항 15

제 12항에 있어서,

상기 제 2연산부는 아래의 수학적식을 이용하여 상기 제 2데이터를 생성하는 것을 특징으로 하는 유기전계발광 표시장치.

수학적식

$$\text{제 2데이터} = \text{제 1데이터} \times \text{제 1최대휘도} / \text{제 2최대휘도}$$

청구항 16

제 12항에 있어서,

상기 제 1연산부로 현재의 구동온도를 공급하기 위한 온도센서를 더 구비하는 것을 특징으로 하는 유기전계발광 표시장치.

청구항 17

제 16항에 있어서,

상기 제 1연산부는 상기 현재의 구동온도에 대응하는 유기 발광 다이오드의 열화특성이 반영될 수 있도록 상기 제 1데이터의 비트값을 변경하여 상기 누적 데이터를 생성하는 것을 특징으로 하는 유기전계발광 표시장치.

청구항 18

삭제

청구항 19

제 12항에 있어서,

상기 휘도 특성 측정부는

상기 유기전계발광 표시장치로 전원이 공급되는 기간 동안 발광 상태를 유지하는 더미 화소와,

상기 더미 화소로부터 생성되는 빛의 양을 측정하는 포토 센서와,

상기 포토 센서로부터 공급되는 아날로그 신호를 증폭하는 증폭부와,

상기 증폭된 아날로그 신호를 디지털 신호로 변경하기 위한 아날로그 디지털 컨버터를 구비하는 것을 특징으로

하는 유기전계발광 표시장치.

청구항 20

제 19항에 있어서,

상기 제 1연산부는 상기 더미 화소의 구동시간에 대응하는 상기 디지털 신호를 상기 제 3메모리에 저장하는 것을 특징으로 하는 유기전계발광 표시장치.

청구항 21

제 12항에 있어서,

상기 화소들 중 가장 많이 발광한 화소에 포함되는 유기 발광 다이오드가 열화되기 이전의 휘도로 발광할 수 있도록 상기 화소로 공급되는 전원의 전압값을 조절하기 위한 전원부를 구비하는 것을 특징으로 하는 유기전계발광 표시장치.

명세서

발명의 상세한 설명

기술분야

<1> 본 발명은 유기전계발광 표시장치에 관한 것으로, 특히 균일한 휘도의 영상을 표시할 수 있도록 한 유기전계발광 표시장치에 관한 것이다.

배경기술

<2> 최근, 음극선관(Cathode Ray Tube)의 단점인 무게와 부피를 줄일 수 있는 각종 평판 표시장치들이 개발되고 있다. 평판 표시장치로는 액정 표시장치(Liquid Crystal Display), 전계방출 표시장치(Field Emission Display), 플라즈마 표시패널(Plasma Display Panel) 및 유기전계발광 표시장치(Organic Light Emitting Display) 등이 있다.

<3> 평판표시장치 중 유기전계발광 표시장치는 전자와 정공의 재결합에 의하여 빛을 발생하는 유기 발광 다이오드(Organic Light Emitting Diode : OLED)들을 이용하여 화상을 표시한다. 이러한, 유기전계발광 표시장치는 빠른 응답속도를 가짐과 동시에 낮은 소비전력으로 구동되는 장점이 있다.

<4> 도 1은 일반적인 유기전계발광 표시장치의 화소를 나타내는 회로도이다.

<5> 도 1을 참조하면, 유기전계발광 표시장치의 화소(4)는 유기 발광 다이오드(OLED)와, 데이터선(Dm) 및 주사선(Sn)에 접속되어 유기 발광 다이오드(OLED)를 제어하기 위한 화소회로(2)를 구비한다.

<6> 유기 발광 다이오드(OLED)의 애노드전극은 화소회로(2)에 접속되고, 캐소드전극은 제 2전원(ELVSS)에 접속된다. 이와 같은 유기 발광 다이오드(OLED)는 화소회로(2)로부터 공급되는 전류에 대응되어 소정 휘도의 빛을 생성한다.

<7> 화소회로(2)는 주사선(Sn)에 주사신호가 공급될 때 데이터선(Dm)으로 공급되는 데이터신호에 대응되어 유기 발광 다이오드(OLED)로 공급되는 전류량을 제어한다. 이를 위해, 화소회로(2)는 제 1전원(ELVDD)과 유기 발광 다이오드(OLED) 사이에 접속된 제 2트랜지스터(M2)와, 제 2트랜지스터(M2), 데이터선(Dm) 및 주사선(Sn)의 사이에 접속된 제 1트랜지스터(M1)와, 제 2트랜지스터(M2)의 게이트전극과 제 1전극 사이에 접속된 스토리지 커패시터(C)를 구비한다.

<8> 제 1트랜지스터(M1)의 게이트전극은 주사선(Sn)에 접속되고, 제 1전극은 데이터선(Dm)에 접속된다. 그리고, 제 1트랜지스터(M1)의 제 2전극은 스토리지 커패시터(C)의 일측단자에 접속된다. 여기서, 제 1전극은 소오스전극 및 드레인전극 중 어느 하나로 설정되고, 제 2전극은 제 1전극과 다른 전극으로 설정된다. 예를 들어, 제 1전극이 소오스전극으로 설정되면 제 2전극은 드레인전극으로 설정된다. 주사선(Sn) 및 데이터선(Dm)에 접속된 제 1트랜지스터(M1)는 주사선(Sn)으로부터 주사신호가 공급될 때 턴-온되어 데이터선(Dm)으로부터 공급되는 데이터 신호를 스토리지 커패시터(C)로 공급한다. 이때, 스토리지 커패시터(C)는 데이터신호에 대응되는 전압을 충전한다.

- <9> 제 2트랜지스터(M2)의 게이트전극은 스토리지 커패시터(C)의 일측단자에 접속되고, 제 1전극은 스토리지 커패시터(C)의 다른측단자 및 제 1전원(ELVDD)에 접속된다. 그리고, 제 2트랜지스터(M2)의 제 2전극은 유기 발광 다이오드(OLED)의 애노드전극에 접속된다. 이와 같은 제 2트랜지스터(M2)는 스토리지 커패시터(C)에 저장된 전압값에 대응하여 제 1전원(ELVDD)으로부터 유기 발광 다이오드(OLED)를 경유하여 제 2전원(ELVSS)으로 공급되는 전류량을 제어한다. 이때, 유기 발광 다이오드(OLED)는 제 2트랜지스터(M2)로부터 공급되는 전류량에 대응되는 빛을 생성한다.
- <10> 실제로, 유기 발광 표시장치의 화소(4)는 상술한 과정을 반복하면서 소정 휘도의 화상을 표시한다. 한편, 제 2트랜지스터(M2)가 스위치로 동작하는 디지털 구동에서는 제 1전원(ELVDD)과 제 2전원(ELVSS)이 유기 발광 다이오드(OLED)에 그대로 공급되고, 이에 따라 유기 발광 다이오드(OLED)는 정전압 구동으로 발광한다. 이와 같은 디지털 구동은 제 2트랜지스터(M2)의 문턱전압의 불균일과 무관하게 화상을 표시할 수 있는 장점이 있다.
- <11> 하지만, 디지털 구동에서는 유기 발광 다이오드(OLED)로 정전압이 인가되기 때문에 유기 발광 다이오드(OLED)가 빠르게 열화되고, 이에 따라 균일한 휘도의 영상을 표시할 수 없는 문제점이 발생한다.

발명의 내용

해결 하고자하는 과제

- <12> 따라서, 본 발명의 목적은 균일한 휘도의 영상을 표시할 수 있도록 한 유기전계발광 표시장치를 제공하는 것이다.

과제 해결수단

- <13> 본 발명의 실시예에 따른 유기전계발광 표시장치는 한 프레임에 포함되는 다수의 서브필드의 주사기간 동안 주사신호를 순차적으로 공급하기 위한 주사 구동부와; 상기 주사신호가 공급될 때 화소가 발광하는 제 1데이터신호 및 상기 화소가 비발광하는 제 2데이터신호 중 적어도 하나를 데이터선들로 공급하기 위한 데이터 구동부와; 상기 화소들 중 가장 낮은 최대 휘도를 갖는 화소와 동일한 최대 휘도를 갖도록 상기 나머지 화소들로 공급되는 제 1데이터의 비트값을 조절하여 제 2데이터를 생성하는 열화 보상부와; 상기 제 2데이터를 공급받아 상기 서브필드별로 발광시간을 제어하는 제 3데이터를 상기 데이터 구동부로 공급하기 위한 타이밍 제어부와; 유기 발광 다이오드의 발광 시간에 대응하는 휘도 특성을 측정하기 위한 휘도 특성 측정부를 구비하며; 상기 열화 보상부는 상기 유기 발광 다이오드의 발광 시간에 대응하는 휘도 특성을 저장하는 제 3메모리와; 외부로부터 공급되는 상기 제 1데이터를 누적 가산하여 생성되는 상기 각 화소별 누적 데이터를 제 1메모리에 저장하고, 제 1메모리에 저장된 누적 데이터 중 가장 큰 누적 데이터의 제 1최대 휘도와 현재 공급되는 제 1데이터가 공급될 화소에 대응하는 누적 데이터의 제 2최대 휘도를 추출하는 제 1연산부와; 상기 제 1연산부로부터 공급되는 상기 제 1최대 휘도와 상기 제 2최대 휘도를 이용하여 상기 제 1데이터의 비트값을 변경하여 상기 제 2데이터를 생성하기 위한 제 2연산부와; 상기 제 2연산부에서 생성된 상기 제 2데이터를 저장하는 제 2메모리를 구비한다.

<14> 삭제

<15> 삭제

효과

- <16> 본 발명의 유기전계발광 표시장치에 의하면 가장 많이 열화된 화소의 최대 휘도로 나머지 화소들의 최대 휘도를 낮추기 때문에 균일한 휘도의 영상을 표시할 수 있다. 또한, 본 발명에서는 가장 많이 열화된 화소가 초기 휘도로 발광할 수 있도록 제 1전원의 전압을 조절하기 때문에 원하는 휘도의 영상을 표시할 수 있다.

발명의 실시를 위한 구체적인 내용

- <17> 이하, 본 발명이 속하는 기술분야에서 통상의 지식을 가진 자가 본 발명을 용이하게 실시할 수 있는 바람직한 실시 예가 첨부된 도 2 내지 도 7을 참조하여 자세히 설명하면 다음과 같다.
- <18> 도 2는 유기 발광 다이오드의 휘도 특성을 나타내는 도면이다. 도 2에서 X축은 시간을 나타내고, Y축은 휘도를

나타낸다. 여기서, Y축의 휘도는 초기휘도를 "1"로 설정하여 나타내기로 한다.

- <19> 도 2를 참조하면, 디지털 구동시에 유기 발광 다이오드는 시간이 지남에 따라서 열화되고, 이에 따라 휘도가 감소하는 특성이 나타난다. 실제로, 약 5만 시간 정도 발광한 유기 발광 다이오드는 초기에 비하여 약 37% 정도의 휘도로 발광한다. 이와 같이 유기 발광 다이오드가 열화되면 원하는 휘도의 영상을 표시하지 못하는 문제점이 발생한다.
- <20> 도 3은 본 발명의 실시예에 의한 휘도 보상의 원리를 나타내는 도면이다.
- <21> 도 3을 참조하면, 시간이 지남에 따라서 각각의 화소들은 발광 시간에 대응하여 휘도가 감소된다. 예를 들어, 초기에 비하여 가장 많이 열화된 화소 "B"는 초기 휘도대비 0.5의 휘도를 갖고, 특정 화소인 "A"는 초기 휘도 대비 0.7의 휘도를 갖는다고 가정한다.
- <22> 여기서, 유기전계발광 표시장치가 균일한 휘도를 생성하기 위해서는 2가지 보상방법이 예측될 수 있다.
- <23> 먼저, 열화된 화소의 휘도를 상승시켜 보상하는 방법이 예측될 수 있다. 하지만, 열화된 화소의 휘도를 상승시켜 보상하는 방법은 초기에 표현할 수 있는 계조가 감소하는 문제점이 있다. 상세히 설명하면, 데이터를 이용하여 표현할 수 있는 계조의 수는 한정되어 있다. 따라서, 데이터를 이용하여 열화를 보상하기 위해서 초기 화이트의 계조를 표현할 수 있는 휘도의 중간값으로 설정하고, 이후 열화된 화소로 공급되는 데이터의 비트를 상승시키면서 열화를 보상해야 한다.
- <24> 다시 말하여, 초기 화이트를 설정할 때 데이터의 비트 모두가 "1"로 설정되는 경우 데이터의 비트를 변경하여 휘도를 보상할 수 없다. 이 경우, 초기 화이트로 데이터의 비트의 일부가 "0"으로 설정되는 중간 계조의 값을 설정하고, 화소가 열화되는 경우 일부 비트로 "1"로 설정하여 열화를 보상해야 한다. 즉, 열화된 화소의 휘도를 상승시켜 보상하는 방법은 초기의 휘도가 감소되는 문제점이 발생한다.
- <25> 따라서, 본 발명에서는 "A"의 화소의 휘도를 감소시켜 "B"의 화소의 휘도와 동일하게 설정하는 방법을 사용한다. 상세히 설명하면, "A"의 화소가 1023계조(데이터가 10비트인 경우로 가정)를 가질 때 휘도는 0.7로 설정된다. 이 경우, "A"의 화소가 730계조로 표현될 수 있도록 "A"의 화소로 공급되는 데이터의 비트가 조절된다. 이 경우, "A"의 화소의 최대 휘도(즉, 730계조)와 "B"의 화소의 최대 휘도(즉, 1023계조)는 거의 동일하게 설정되고, 이에 따라 균일한 휘도의 영상을 표시할 수 있다.
- <26> 즉, 본 발명에서는 가장 많이 열화된 "B"의 화소와 대략 동일한 휘도가 발광될 수 있도록 나머지 화소들로 공급되는 데이터들의 비트를 조절하여 나머지 화소들의 최대 휘도를 "B"의 화소의 최대 휘도까지 감소시킨다. 한편, 이 경우 휘도가 열화될 수록 유기전계발광 표시장치의 휘도가 낮아질 염려가 있다. 따라서, 본 발명에서는 제 1전원(ELVDD)의 전압값을 조절하여 화이트의 휘도값을 일정하게 유지한다.
- <27> 상세히 설명하면, 먼저 데이터의 비트값이 조절되어 화소들의 최대 휘도는 "B"의 최대 휘도와 대략 동일하게 설정된다. 이 경우, 데이터를 이용하여 표시될 수 있는 최대 휘도는 0.5의 휘도로 설정된다. 이후, 화소들에서 표현될 수 있는 휘도가 1로 설정되도록 제 1전원(ELVDD)의 전압을 상승시킨다. 즉, 제 1전원(ELVDD)은 화소들의 화이트가 열화와 무관하게 일정하게 유지될 수 있도록 조절된다. 그러면, 유기전계발광 표시장치에서는 열화가 보상됨과 동시에 원하는 휘도를 갖는 영상이 표시될 수 있다.
- <28> 도 4는 본 발명의 실시예에 의한 유기전계발광 표시장치를 나타내는 도면이다.
- <29> 도 4를 참조하면, 본 발명의 실시예에 의한 유기전계발광 표시장치는 주사선들(S1 내지 Sn) 및 데이터선들(D1 내지 Dm)과 접속된 복수의 화소들(40)을 포함하는 화소부(30)와, 주사선들(S1 내지 Sn)을 구동하기 위한 주사 구동부(10)와, 데이터선들(D1 내지 Dm)을 구동하기 위한 데이터 구동부(20)와, 주사 구동부(10) 및 데이터 구동부(20)를 제어하기 위한 타이밍 제어부(50)와, 화소들(40) 각각에 포함되는 유기 발광 다이오드의 열화가 보상될 수 있도록 외부로부터 공급되는 제 1데이터(Data1)의 비트값을 변경하여 제 2데이터(Data2)를 생성하고 생성된 제 2데이터(Data2)를 타이밍 제어부(50)로 공급하기 위한 열화 보상부(100)와, 열화 보상부(100)의 제어에 의하여 제 1전원(ELVDD)의 전압값을 변경하기 위한 전원부(200)를 구비한다.
- <30> 화소부(30)는 제 1전원(ELVDD) 및 제 2전원(ELVSS)을 공급받아 화소들(40)로 공급한다. 제 1전원(ELVDD) 및 제 2전원(ELVSS)을 공급받은 화소들(40) 각각은 주사신호가 공급될 때 데이터신호를 공급받고, 공급받은 데이터 신호에 대응하여 발광 또는 비발광된다. 여기서, 제 1전원(ELVDD)은 제 2전원(ELVSS) 보다 높은 전압값으로 설정된다. 그리고, 화소들(40)의 구조는 도 1에 도시된 화소의 구조와 동일하게 설정될 수 있다.

- <31> 주사 구동부(10)는 주사선들(S1 내지 Sn)로 주사신호를 순차적으로 공급한다. 여기서, 주사 구동부(10)는 도 5와 같이 한 프레임(1F)에 포함되는 다수의 서브 프레임의 주사기간마다 주사선들(S1 내지 Sn)로 주사신호를 순차적으로 공급한다. 주사선들(S1 내지 Sn)로 주사신호가 순차적으로 공급되면 화소들(40)이 라인별로 순차적으로 선택되고, 선택된 화소들(40)은 데이터선들(D1 내지 Dm)로부터 데이터신호를 공급받는다.
- <32> 데이터 구동부(20)는 서브 프레임의 주사기간 동안 주사신호가 공급될 때마다 데이터선들(D1 내지 Dm)로 데이터신호를 공급한다. 그러면, 주사신호에 의하여 선택된 화소들(40)로 데이터신호가 공급된다. 한편, 본 발명의 데이터 구동부(20)는 데이터신호로써 화소들(40)이 발광하는 제 1데이터신호와 화소들(40)이 비발광하는 제 2데이터신호를 공급한다. 그러면, 서브 프레임에 포함되는 발광 기간 동안 제 1데이터신호를 공급받은 화소들(40)이 소정기간(서브 프레임 기간) 동안 발광하면서 소정 휘도의 영상이 표시된다.
- <33> 타이밍 제어부(50)는 외부로부터 공급되는 동기신호들에 대응하여 데이터 구동제어신호(DCS) 및 주사 구동제어신호(SCS)를 생성한다. 타이밍 제어부(50)에서 생성된 데이터 구동제어신호(DCS)는 데이터 구동부(20)로 공급되고, 주사 구동제어신호(SCS)는 주사 구동부(10)로 공급된다. 그리고, 타이밍 제어부(50)는 열화 보상부(100)로부터 공급되는 제 2데이터(Data2)를 이용하여 각 서브필드별로 발광 및 비발광을 제어하기 위한 제 3데이터(Data3)를 생성하여 데이터 구동부(20)로 공급한다.
- <34> 열화 보상부(100)는 열화가 보상될 수 있도록 외부로부터 공급되는 제 1데이터(Data1)의 비트값을 변경하여 제 2데이터(Data2)를 생성하고, 생성된 제 2데이터(Data2)를 타이밍 제어부(50)로 공급한다.
- <35> 이를 위하여, 열화 보상부(100)는 제 1연산부(110), 제 2연산부(120), 제 1메모리(130), 제 2메모리(140), 제 3메모리(150) 및 온도센서(160)를 구비한다.
- <36> 제 1연산부(110)는 프레임 단위로 각각의 화소들(40)의 발광 시간을 결정하는 제 1데이터(Data1)들을 공급받는다. 제 1데이터(Data1)들을 공급받은 제 1연산부(110)는 이전 프레임 기간 동안 각 화소(40)별로 저장된 누적 데이터와 현재 프레임에 공급된 제 1데이터(Data1)를 가산하여 새로운 누적 데이터를 생성하고, 생성된 누적 데이터를 제 1메모리(130)에 저장한다. 즉, 제 1연산부(110)는 프레임 기간 동안 각각의 화소(40)별로 공급되는 제 1데이터(Data1)를 가산하여 누적 데이터를 생성한다. 예를 들어, 제 7프레임 기간에 특정 화소(40)에 대응되는 누적 데이터는 제 1프레임 내지 제 6프레임 기간 동안 특정 화소(40)에 대응되는 제 1데이터(Data1)를 가산한 누적 데이터와 제 7프레임 기간 동안 특정 화소(40)에 대응되는 제 1데이터(Data1)를 가산하여 생성된다.
- <37> 한편, 제 1연산부(110)는 온도센서(160)로부터 공급되는 구동온도에 대응하여 현재 프레임 기간 동안 공급되는 제 1데이터(Data1)의 비트값을 변경하고, 변경된 제 1데이터(Data1)와 누적 데이터를 가산하여 새로운 누적 데이터를 생성할 수도 있다. 상세히 설명하면, 유기 발광 다이오드의 열화속도는 온도에 따라서 다르게 설정된다. 따라서, 제 1데이터(Data1)가 공급될 때의 온도를 고려하여 제 1데이터(Data1)의 비트값을 변경할 수 있다. 예를 들어, 제 1연산부(110)는 특정의 온도에서 "000000001"의 데이터를 제 1데이터(Data1)에 가산할 수 있다.
- <38> 제 1메모리(130)는 각각의 화소(40)에 대응되는 누적 데이터를 저장한다. 여기서, 각각의 화소(40)에 대응되는 누적 데이터를 이용하여 각각의 화소(40)의 총 발광시간을 구할 수 있다. 상세히 설명하면, 디지털 구동에서는 발광시간을 이용하여 계조를 구현한다. 여기서, 발광시간은 제 1데이터(Data1)에 의하여 결정되기 때문에 각각의 화소(40)의 누적 데이터를 이용하여 각각이 화소(40)의 총 발광시간을 알 수 있다.
- <39> 제 3메모리(150)는 발광 시간에 대응하는 휘도 특성을 저장한다. 예를 들어, 제 3메모리(150)에는 도 2와 같은 발광 시간에 대응하는 휘도 특성이 저장된다. 따라서, 제 1연산부(100)는 제 3메모리(150)에 저장된 휘도 특성과 제 1메모리(130)에 저장된 누적 데이터를 이용하여 각 화소의 열화 정도를 파악할 수 있다.
- <40> 온도센서(160)는 현재의 구동 온도는 측정하여 제 1연산부(110)로 제공한다.
- <41> 제 2연산부(120)는 제 1연산부(110)로부터 공급되는 가장 많이 열화된 화소의 휘도 정보와, 각 화소의 최대 휘도를 이용하여 제 1데이터(Data1)의 비트값을 변경하여 제 2데이터(Data2)를 생성하고, 생성된 제 2데이터(Data2)를 제 2메모리(140)에 저장한다.
- <42> 상세히 설명하면, 제 1연산부(110)는 제 1메모리(130)에 저장되어 있는 누적 데이터들 중 가장 큰 누적 데이터(즉, 가장 많이 발광된)를 추출하고, 제 3메모리(150)에 저장되어 있는 휘도 특성을 이용하여 가장 어두운 픽셀의 최대 휘도를 계산하여 제 2연산부(120)로 공급한다. 그리고, 제 1연산부(110)는 현재 입력되는 제 1데이터(Data1)의 누적 데이터를 추출하고, 추출된 누적 데이터의 최대 휘도를 계산하여 제 2연산부(120)로 공급한다.

<43> 가장 어두운 화소(40)의 최대휘도, 현재 입력되는 제 1데이터(Data1)가 공급될 화소(40)의 최대휘도를 공급받은 제 2연산부(120)는 수학식 1과 같이 제 1데이터(Data1)를 변경하여 제 2데이터(Data2)를 생성한다.

수학식 1

<44> $Data2 = Data1 \times \text{가장 어두운 화소의 최대휘도} / \text{현재 화소의 최대 휘도}$

<45> 수학식 1에서 현재 화소(40)는 제 1데이터(Data1)가 공급될 화소를 의미한다. 수학식 1에서 가장 어두운 화소(40)의 최대 휘도가 0.5고, 현재 화소(40)의 최대 휘도가 1인 경우 제 1데이터(Data1)의 비트값은 1/2로 낮아지게 된다. 즉, 제 2연산부(120)는 덜 열화된 화소(40)의 휘도가 가장 많이 열화된 화소(40)의 최대 휘도와 대략 동일해질 수 있도록 제 1데이터(Data1)의 비트값을 조절하여 제 2데이터(Data2)를 생성한다. 제 2연산부(120)에서 생성된 제 2데이터(Data2)는 제 2메모리(140)에 저장된다. 즉, 제 2메모리(140)에는 모든 화소들(40)에 대응하는 제 2데이터(Data2)가 저장된다.

<46> 전원부(200)는 제 1연산부(110)로부터 가장 많이 열화된 화소(40)의 휘도 정보를 공급받는다. 제 1연산부(110)로부터 가장 많이 열화된 화소(40)의 휘도 정보를 공급받은 전원부(200)는 가장 많이 열화된 화소(40)의 휘도가 초기 휘도(유기 발광 다이오드가 열화되기 이전의 휘도)와 동일해질 수 있도록 제 1전원(ELVDD)의 전압값을 조절한다. 이후, 전원부(200)는 전압값이 조절된 제 1전원(ELVDD)을 화소들(40)로 공급한다.

<47> 동작과정을 순차적으로 설명하면, 먼저 i(i는 자연수) 프레임 기간 동안 제 1연산부(110)는 i-1프레임 기간 동안 제 1메모리(130)에 저장된 누적 데이터 중 가장 많이 열화된 누적 데이터의 휘도를 제 2연산부(120) 및 전원부(200)로 제공한다. 그리고, 제 2연산부(110)는 현재 입력되는 제 1데이터(Data1)에 대응하는 누적 데이터의 휘도(i-1프레임 기간 동안 저장된)를 제 2연산부(120)로 제공한다. 이후, 제 1연산부(110)는 자신에게 입력되는 제 1데이터(Data1)를 이용하여 제 1메모리(130)에 저장된 누적 데이터를 갱신한다.

<48> 전원부(200)는 가장 많이 열화된 화소의 휘도가 초기 휘도와 동일해질 수 있도록 제 1전원(ELVDD)의 전압값을 조절한다.

<49> 제 2연산부(120)는 수학식 1과 같이 모든 화소들의 최대 휘도가 가장 많이 열화된 화소(40)의 최대 휘도와 대략 동일해질 수 있도록 제 1데이터(Data1)의 비트값을 변경하여 제 2데이터(Data2)를 생성하고, 생성된 제 2데이터(Data2)를 제 2메모리(140)에 저장한다.

<50> 제 2메모리(140)에 저장된 제 2데이터(Data2)는 타이밍 제어부(50)로 공급된다. 이후, 타이밍 제어부(50)는 자신에게 공급된 제 2데이터(Data2)를 이용하여 각 서브필드별 발광 시간을 계산하고, 서브필드 단위로 발광 및 비발광에 대응하는 제 3데이터(Data3)를 데이터 구동부(20)로 공급한다.

<51> 그러면, 데이터 구동부(20)는 서브필드 단위로 제 1데이터신호 및 제 2데이터신호를 공급하면서 화소들(40)의 발광 및 비발광을 제어한다. 이와 같은 본 발명에서는 화소들(40)의 최대 휘도가 가장 많이 열화된 화소(40)의 최대 휘도와 대략 동일하게 설정되기 때문에 균일한 휘도의 영상을 표시할 수 있다. 또한, 본 발명에서는 가장 많이 열화된 화소(40)의 휘도가 초기 휘도로 발광할 수 있도록 제 1전원(ELVDD)을 조절하기 때문에 원하는 휘도의 영상을 표시할 수 있다.

<52> 도 6은 본 발명의 다른 실시예에 의한 유기전계발광 표시장치를 나타내는 도면이다. 도 6을 설명할 때 도 4와 동일한 부분에 대해서는 동일한 도면부호를 할당함과 아울러 상세한 설명은 생략하기로 한다.

<53> 도 6을 참조하면, 본 발명의 다른 실시예에 의한 유기전계발광 표시장치는 휘도 특성 측정부(300)가 추가로 포함된다. 휘도 특성 측정부(300)는 발광 시간에 대응하는 휘도 특성을 제 1연산부(210)로 제공한다. 이때, 제 1연산부(210)는 발광 시간에 대응하는 휘도 특성을 제 3메모리(220)에 저장한다.

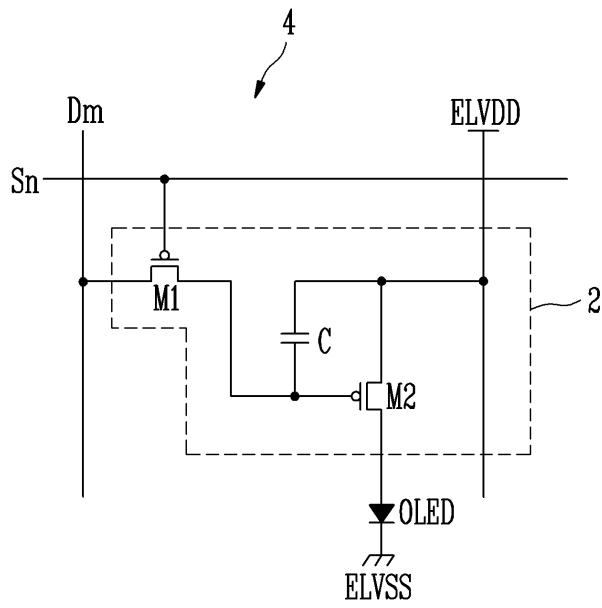
<54> 이를 도 4의 유기전계발광 표시장치와 비교해 보면, 도 4의 제 3메모리(150)에는 발광 시간에 대응하는 휘도 특성이 미리 저장된다. 이 경우, 제 3메모리(150)에 저장되는 발광 시간에 대응하는 휘도 특성은 이전에 미리 측정된 값으로 결정된다. 하지만, 유기 발광 다이오드의 재료 특성 및 공정 편차에 의하여 발광 시간에 대응하는 휘도 특성이 정확성이 낮아진다.

<55> 따라서, 본 발명의 다른 실시예에서는 휘도 특성 측정부(300)를 이용하여 유기 발광 다이오드의 휘도 특성을 실시간으로 측정하게 된다.

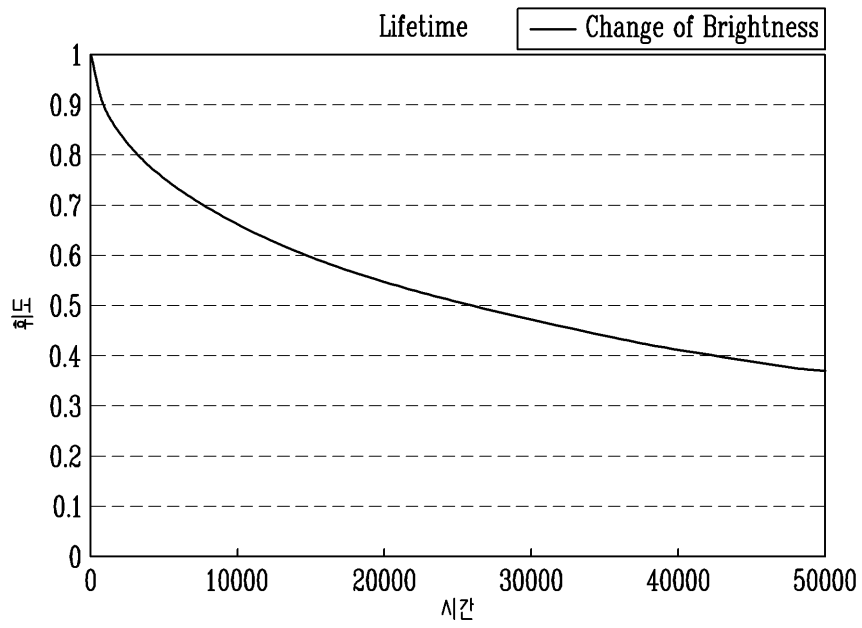
<56> 이를 위하여, 휘도 특성 측정부(300)는 도 7에 도시된 바와 같이 더미 화소(302), 포토센서(304), 증폭부(306)

도면

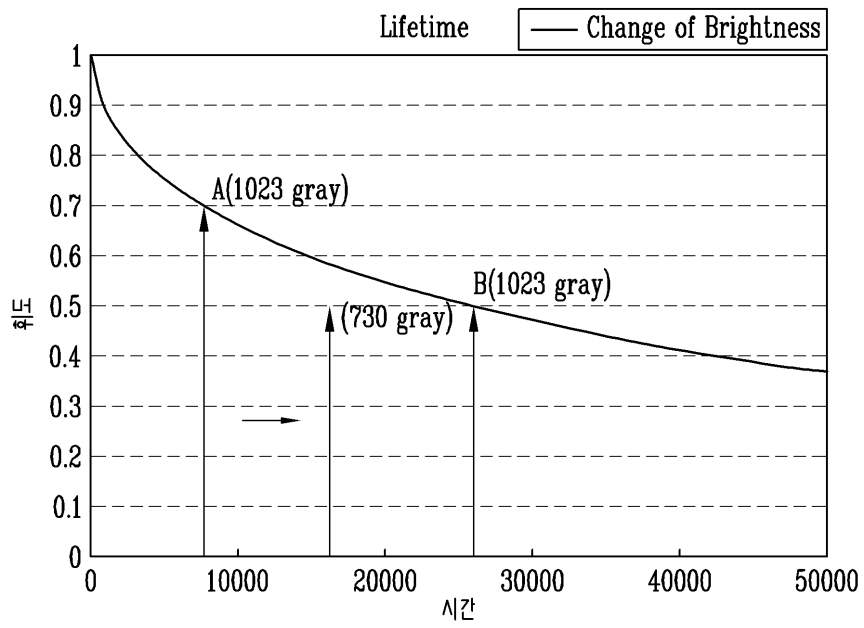
도면1



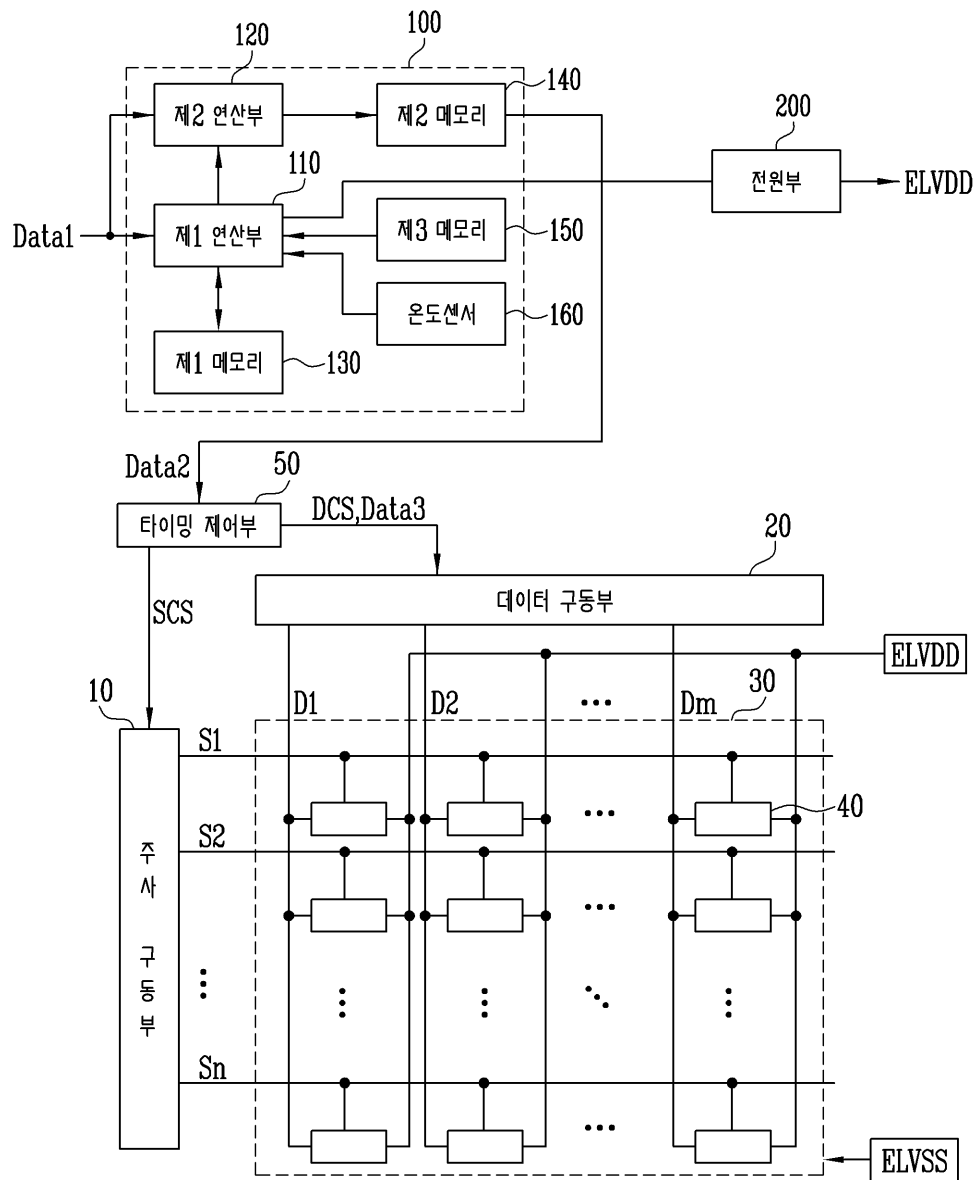
도면2



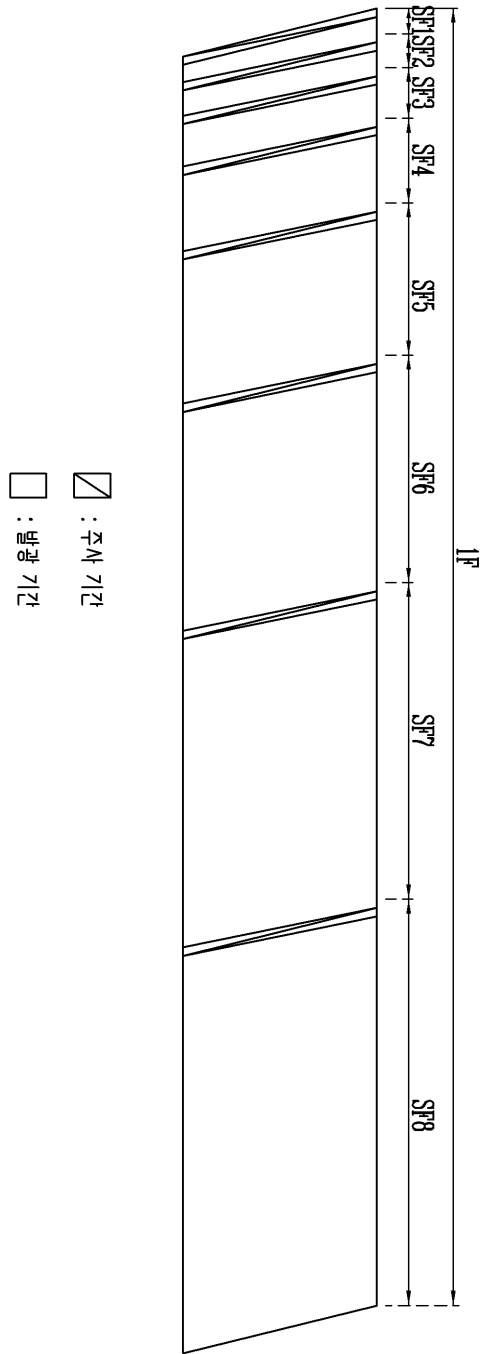
도면3



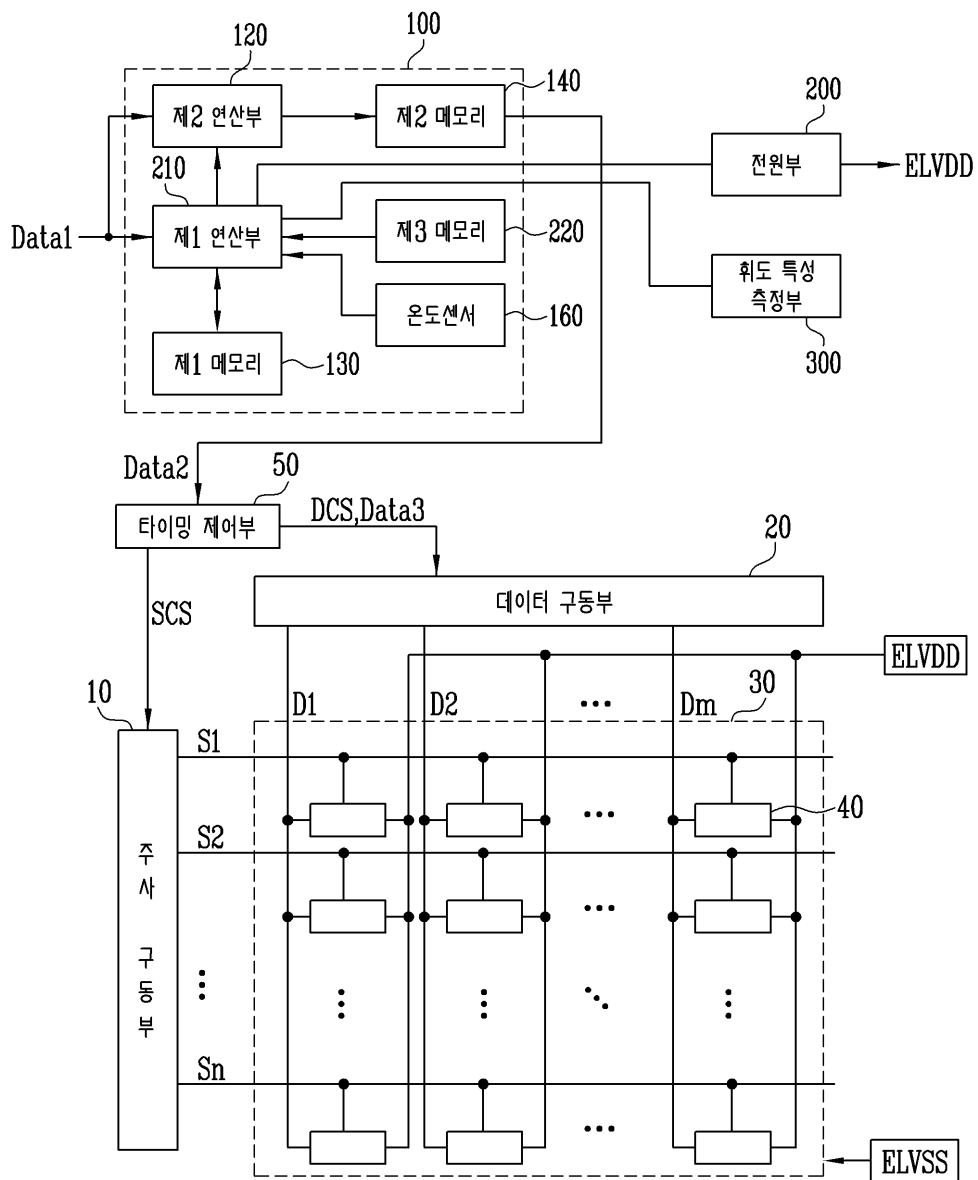
도면4



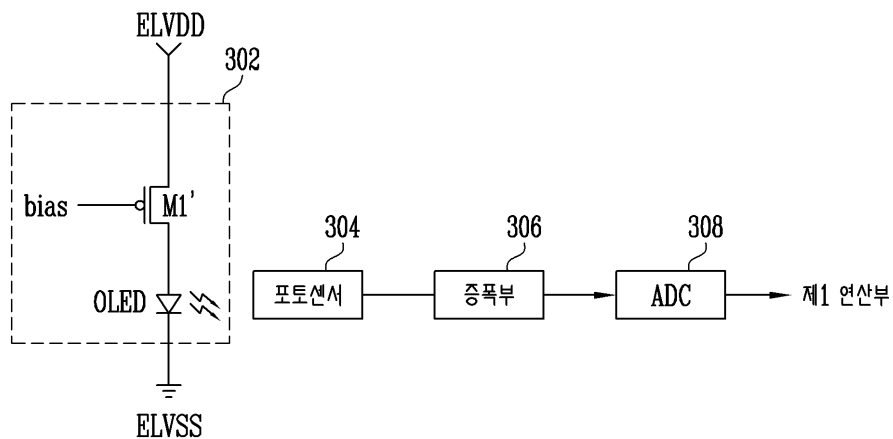
도면5



도면6



도면7



专利名称(译)	有机电致发光显示装置		
公开(公告)号	KR100902219B1	公开(公告)日	2009-06-11
申请号	KR1020070125545	申请日	2007-12-05
[标]申请(专利权)人(译)	三星显示有限公司		
申请(专利权)人(译)	三圣母工作显示有限公司		
当前申请(专利权)人(译)	三圣母工作显示有限公司		
[标]发明人	DOIK KIM 김도익		
发明人	김도익		
IPC分类号	G09G3/30 G09G3/32 G09G3/20 H05B33/12		
CPC分类号	G09G3/3225 G09G3/2022 G09G3/3275 G09G2320/0233 G09G2320/0271 G09G2320/0285 G09G2320/029 G09G2320/041 G09G2320/043 G09G2320/0626 G09G2320/0693 G09G2330/02 G09G2330/028 G09G2360/145		
代理人(译)	Sinyoungmu		
其他公开文献	KR1020090058788A		
外部链接	Espacenet		

摘要(译)

有机发光显示装置技术领域本发明涉及能够显示均匀亮度的图像的有机发光显示装置。有机发光显示装置包括扫描驱动器，用于在一帧中包括的多个子场的扫描周期期间顺序地提供扫描信号；一种数据驱动器，用于提供像素发光的第一数据信号和当扫描信号提供给数据线时像素发光的第二数据信号中的至少一个；劣化补偿单元，用于调整提供给剩余像素的第一数据的比特值，以使其具有与像素中具有最低最大亮度的像素相同的最大亮度，以产生第二数据；定时控制器，用于向数据驱动器提供第三数据，第三数据被提供第二数据并控制每个子场的发光时间；并且，亮度特性测量单元，用于测量与有机发光二极管的发光时间对应的亮度特性；其中，劣化补偿单元包括：第三存储器，用于存储与有机发光二极管的发光时间对应的亮度特性；其由累积数据存储在像素中产生累加通过从外部供给到所述第一存储器中的第一数据，所述第一存储器存储的累积数据中的第一最大亮度和所述第一的大累积数据的电流供给第一运算部分，用于提取与要提供一个数据的像素相对应的累积数据的第二最大亮度；第二运算单元，用于通过使用从第一计算单元提供的第一最大亮度和第二最大亮度改变第一数据的比特值来产生第二数据；以及第二存储器，用于存储由第二计算单元产生的第二数据。

