



(19) 대한민국특허청(KR)
(12) 등록특허공보(B1)

(45) 공고일자 2008년06월26일
(11) 등록번호 10-0841363
(24) 등록일자 2008년06월19일

(51) Int. Cl.

H05B 33/14 (2006.01)

(21) 출원번호 10-2006-0115944

(22) 출원일자 2006년11월22일

심사청구일자 2006년11월22일

(65) 공개번호 10-2008-0046460

(43) 공개일자 2008년05월27일

(56) 선행기술조사문헌

KR1020030019897 A

KR1020060055765 A

(73) 특허권자

삼성에스디아이 주식회사

경기 수원시 영통구 신동 575

(72) 발명자

고삼일

경기 용인시 기흥구 공세동 삼성SDI중앙연구소

유병욱

경기 용인시 기흥구 공세동 삼성SDI중앙연구소

성연주

경기 용인시 기흥구 공세동 삼성SDI중앙연구소

(74) 대리인

박상수

전체 청구항 수 : 총 16 항

심사관 : 추장희

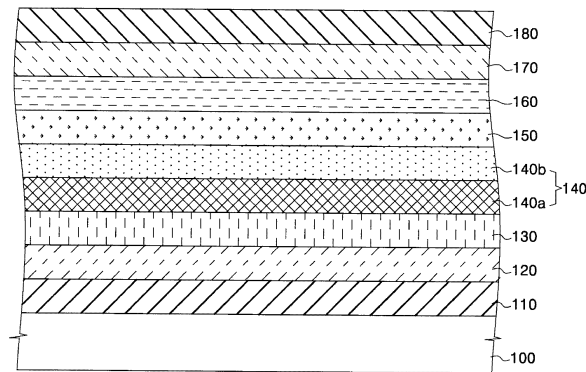
(54) 유기전계발광표시장치 및 그의 제조방법

(57) 요약

본 발명은 유기전계발광표시장치 및 그의 제조방법에 관한 것으로, 보다 자세하게는 구동전압을 감소시킬 수 있으며, 적색, 녹색 및 청색의 각 파장대에서 높은 발광 강도를 가지게 되어 풀칼라를 효율적으로 구현하기에 적합한 발광층을 포함하는 유기전계발광표시장치 및 그의 제조방법에 관한 것이다.

본 발명은 기관; 제 1 전극; 제 2 전극; 및 상기 제 1 전극과 상기 제 2 전극 사이에 위치하고 적색, 녹색 또는 청색 중 어느 하나의 색을 발광하는 제 1 발광층 및 적색, 녹색 또는 청색 중 제 1 발광층의 색 이외의 다른 두 색의 도펀트와 호스트를 포함하는 제 2 발광층이 적층된 발광층을 포함하는 것을 특징으로 하는 유기전계발광표시장치 및 그의 제조방법에 관한 것이다.

대표도



특허청구의 범위

청구항 1

기관;

제 1 전극;

제 2 전극; 및

상기 제 1 전극과 상기 제 2 전극 사이에 위치하고 적색, 녹색 또는 청색 중 어느 하나의 색을 발광하는 제 1 발광층 및 적색, 녹색 또는 청색 중 제 1 발광층의 색 이외의 다른 두 색의 도펀트와 호스트를 포함하는 제 2 발광층이 적층된 발광층을 포함하는 것을 특징으로 하는 유기전계발광표시장치.

청구항 2

제 1 항에 있어서,

상기 제 2 발광층의 호스트는 하나의 물질인 것을 특징으로 하는 유기전계발광표시장치.

청구항 3

제 1 항에 있어서,

상기 제 2 발광층의 다른 두 색의 도펀트는 형광 도펀트인 것을 특징으로 하는 유기전계발광표시장치.

청구항 4

제 1 항에 있어서,

상기 제 2 발광층의 다른 두 색의 도펀트는 인광 도펀트인 것을 특징으로 하는 유기전계발광표시장치.

청구항 5

제 1 항에 있어서,

상기 제 1 발광층은 청색 발광층인 것을 특징으로 하는 유기전계발광표시장치.

청구항 6

제 1 항에 있어서,

상기 제 2 발광층은 녹색 및 적색 발광층인 것을 특징으로 하는 유기전계발광표시장치.

청구항 7

제 1 항에 있어서,

상기 제 1 전극은 애노드이고,

상기 제 1 발광층은 상기 애노드 상에 위치하고,

상기 제 2 발광층은 상기 제 1 발광층 상에 위치하는 것을 특징으로 하는 유기전계발광표시장치.

청구항 8

제 7 항에 있어서,

상기 제 1 발광층은 청색 발광층이고,

상기 제 2 발광층은 녹색 및 적색 발광층인 것을 특징으로 하는 유기전계발광표시장치.

청구항 9

제 6 항에 있어서,

상기 제 2 발광층의 호스트는 CBP, Balq, BCP 및 DCB 중에서 선택되는 하나의 호스트인 것을 특징으로 하는 유기전계발광표시장치.

청구항 10

제 6 항에 있어서,

상기 녹색 도펀트의 농도가 상기 적색 도펀트의 농도보다 높은 것을 특징으로 하는 유기전계발광표시장치.

청구항 11

제 6 항에 있어서,

상기 녹색 도펀트의 농도는 5 내지 10 중량%, 적색 도펀트의 농도는 0.1 내지 3중량 %인 것을 특징으로 하는 유기전계발광표시장치.

청구항 12

제 1 항에 있어서,

상기 제 1 전극 하부 또는 상기 제 2 전극 상부에 위치하는 컬러필터를 포함하는 것을 특징으로 하는 유기전계 발광표시장치.

청구항 13

기판을 제공하고,

상기 기판 상에 제 1 전극을 형성하며,

상기 제 1 전극 상에 적색, 녹색 또는 청색 중 어느 하나의 색을 발광하는 제 1 발광층 및 적색, 녹색 또는 청색 중 제 1 발광층의 색 이외의 다른 두 색의 도펀트와 호스트를 포함하는 제 2 발광층이 적층된 발광층을 형성하며,

상기 발광층 상에 제 2 전극을 형성하는 것을 포함하는 것을 특징으로 하는 유기전계발광표시장치의 제조방법.

청구항 14

제 13 항에 있어서,

상기 제 2 발광층은 상기 호스트와 상기 다른 두 색의 도펀트가 공증착되는 것을 특징으로 하는 유기전계발광표시장치의 제조방법.

청구항 15

제 13 항에 있어서,

상기 제 1 발광층 및 제 2 발광층은 진공증착되는 것을 특징으로 하는 유기전계발광표시장치의 제조방법.

청구항 16

제 13 항에 있어서,

상기 제 1 전극 하부 또는 상기 제 2 전극 상부에 레이저 열전사 방법에 의하여 컬러필터를 형성하는 것을 더욱 포함하는 것을 특징으로 하는 유기전계발광표시장치의 제조방법.

명세서

발명의 상세한 설명

발명의 목적

발명이 속하는 기술 및 그 분야의 종래기술

- <4> 본 발명은 유기전계발광소자에 관한 것으로, 특히 호스트에 서로 다른 두색의 도펀트가 포함된 발광층을 포함하는 유기전계발광표시장치에 관한 것이다.
- <5> 일반적으로 유기전계발광표시장치는 기판, 상기 기판 상에 위치한 애노드(anode), 상기 애노드 상에 위치한 발광층(emission layer; EML), 상기 발광층 상에 위치한 캐소드(cathode)로 이루어진다. 이러한 유기전계발광표시장치에 있어서, 상기 애노드와 캐소드 간에 전압을 인가하면, 정공과 전자가 상기 발광층 내로 주입되고, 상기 발광층내로 주입된 정공과 전자는 상기 발광층에서 재결합하여 엑시톤(exiton)을 생성하고, 이러한 엑시톤이 여기상태에서 기저상태로 전이하면서 빛을 방출하게 된다.
- <6> 이러한 유기전계발광표시장치에서 백색광을 구현하기 위해서는 적색, 녹색 및 청색 각각에 해당하는 발광층을 적층하여 형성하는 방법이 있다. 이와 같이 적색, 녹색 및 청색 각각에 해당하는 발광층을 적층하는 경우, 발광층의 증착공정이 증가할 뿐 아니라 유기 박막의 계면이 많아져서 계면에서의 접촉 특성에 영향을 받으며, 접촉이 잘 되었다 하더라도 계면을 지나가기 위해서는 전하의 산란이 발생될 수 밖에 없다. 이러한 전하의 산란에 의해 전하의 이동도는 감소될 것이며 그에 따라 구동전압의 증가를 가져오는 문제점이 있다.
- <7> 상기한 유기 박막의 계면에 따른 문제점을 해결하고자 청색과 오렌지색 등의 보색관계를 이용하여 2과장형의 발광 스펙트럼을 가지는 2층 구조의 발광층 구조가 제시되었다. 그러나 이와 같은 발광층의 경우 백색발광을 구현할 수는 있으나, 컬러필터를 채용하여 풀칼라를 구현하고자 하는 경우에는 적색, 녹색 및 청색의 3과장형의 발광 스펙트럼을 가지는 발광층을 구비한 소자보다 표현할 수 있는 색상의 범위가 좁아지게 되어 풀칼라를 구현하는데 있어서 불리한 문제점이 있다.

발명이 이루고자 하는 기술적 과제

- <8> 따라서, 본 발명이 이루고자 하는 기술적 과제는 상기한 종래기술의 문제점을 해결하기 위한 것으로, 구동시 구동전압이 감소되며, 풀칼라 표시장치에 적합한 발광층을 포함하는 유기전계발광표시장치를 제공함에 있다.

발명의 구성 및 작용

- <9> 상기 기술적 과제를 이루기 위하여 본 발명은 기판, 제 1 전극, 제 2 전극 및 상기 제 1 전극과 상기 제 2 전극 사이에 위치하고 적색, 녹색 또는 청색 중 어느 하나의 색을 발광하는 제 1 발광층과 적색, 녹색 또는 청색 중 제 1 발광층의 색을 제외한 다른 두 색의 도펀트와 호스트를 포함하는 제 2 발광층이 적층된 발광층을 포함하는 유기전계발광표시장치를 제공하는 것을 특징으로 한다.
- <10> 또한 상기 기술적 과제를 이루기 위하여 본 발명은 기판을 제공하고, 상기 기판 상에 제 1 전극을 형성하며, 상기 제 1 전극 상에 적색, 녹색 또는 청색 중 어느 하나의 색을 발광하는 제 1 발광층 및 적색, 녹색 또는 청색 중 제 1 발광층의 색 이외의 다른 두 색의 도펀트와 호스트를 포함하는 제 2 발광층이 적층된 발광층을 형성하며, 상기 발광층 상에 제 2 전극을 형성하는 것을 포함하는 것을 특징으로 하는 유기전계발광표시장치의 제조방법을 제공하는 것을 특징으로 한다.
- <11> 본 발명의 상기 목적과 기술적 구성 및 그에 따른 작용효과에 관한 자세한 사항은 본 발명의 바람직한 실시예를 도시하고 있는 도면을 참조한 이하 상세한 설명에 의해 보다 명확하게 이해될 것이다. 그러나, 본 발명은 여기서 설명되어지는 실시예에 한정되지 않고 다른 형태로 구체화될 수도 있다.
- <12> 도 1은 본 발명의 제 1 실시예의 발광층을 포함하는 유기전계발광표시장치를 설명하기 위한 단면도이다.
- <13> 도 1을 참조하면, 기판(100) 상에 제 1 전극(110)을 형성한다. 상기 제 1 전극(110)은 투명전극 또는 반사전극으로 형성할 수 있다. 상기 제 1 전극(110)이 투명전극인 경우 ITO(Indium Tin Oxide) 또는 IZO(Indium Zinc Oxide)를 사용하여 형성할 수 있고, 상기 제 1 전극(110)이 반사전극인 경우, 반사막 상에 투명전극 물질이 적층된 구조로 형성할 수 있다. 상기 반사막의 물질로는 은(Ag), 알루미늄(Al), 크롬(Cr), 몰리브덴(Mo), 텅스텐(W), 티타늄(Ti) 또는 tantalum(Ta)의 단일 금속 또는 이들의 합금 등을 사용하여 형성할 수 있으며, 상기 투명전극 물질로는 ITO(Indium Tin Oxide) 또는 IZO(Indium Zinc Oxide) 등을 사용하여 형성할 수 있다. 이로써, 상기 제 1 전극(110)을 애노드로 형성할 수 있다.
- <14> 상기 제 1 전극(110) 상에 전하주입층으로서 정공주입층(hole injecting layer, HIL; 120)과 전하수송층으로서 정공수송층(hole transport layer, HTL; 130)을 차례로 형성할 수 있다. 상기 정공주입층(120)과 상기 정공수

송층(130) 중 어느 하나를 형성하는 것을 생략할 수도 있다. 상기 정공주입층(120)은 후속하는 공정에서 형성되는 발광층으로의 정공의 주입을 용이하게 하는 층으로서 CuPc, TNATA, TCTA, TDAPB, TDATA와 같은 저분자재료 또는 PANI, PEDOT와 같은 고분자재료를 사용하여 형성할 수 있다. 또한, 상기 정공수송층(130)은 후속하는 공정에서 형성되는 발광층으로의 정공의 수송을 용이하게 하는 층으로 α-NPB, TPD, s-TAD, MTDATA와 같은 저분자재료 또는 PVK와 같은 고분자재료를 사용하여 형성할 수 있다.

<15> 상기 정공수송층(130) 상에 적색, 녹색 또는 청색 중 어느 하나의 색을 발광하는 제 1 발광층(140a)을 형성한다. 상기 제 1 발광층(140a)은 청색 발광층으로 형성하는 것이 바람직하다. 녹색과 적색 도펀트는 에너지 레벨이 유사하여 동일한 호스트를 사용하는 경우, 발광색이 한쪽으로 치우침이 발생할 가능성이 적은 반면에, 청색 도펀트와 녹색 및 적색 도펀트는 에너지 레벨이 상대적으로 차이가 나므로, 호스트의 선택에 따라 발광색이 한쪽으로 치우치는 현상이 발생할 가능성이 있다. 따라서 청색 발광 재료만을 사용하여 제 1 발광층을 형성하는 것이 바람직하다. 또한 원활한 전하의 이동을 위해서 에너지 밴드갭이 큰 청색 발광층을 다른 발광층보다 애노드 전극과 가까이 위치시키는 것이 바람직하다.

<16> 이 경우, 상기 청색 발광층은 도펀트를 사용하지 않고 단독으로 발광을 나타내는 재료를 사용하여 형성하거나, 호스트와 도펀트를 사용하여 형성할 수도 있다. 호스트와 도펀트를 사용하는 쪽이 일반적으로 발광 효율이 높기 때문에, 호스트와 도펀트를 공증착하여 형성하는 것이 바람직하다. 이때 청색 발광층의 호스트와 도펀트는 공지된 재료를 적절히 채용할 수 있다. 예를들면 호스트로는 디스티릴아릴렌(distyrylarylene; DSA), 디스티릴아릴렌 유도체, 디스티릴벤젠(distyrylbenzene; DSB), 디스티릴벤젠 유도체, BAlq 등이 있으며, 도펀트로는 DPVBi(4,4'-bis(2,2'-diphenyl vinyl)-1,1'-biphenyl), 디스티릴아민유도체, 피렌 유도체, 페릴렌 유도체, 디스티릴비페닐 유도체(distyrylbiphenyl, DSBP) 등이 있다.

<17> 상기 제 1 발광층(140a) 상에 적색, 녹색 또는 청색 중 제 1 발광층의 색을 제외한 다른 두 색의 도펀트와 호스트를 포함하는 제 2 발광층(140b)을 형성한다. 상기 제 2 발광층(140b)은 호스트 증착시 동시에 다른 두 색의 도펀트를 공증착함으로써 형성할 수 있다. 상기 제 2 발광층(140b)은 호스트에 적색 및 녹색의 도펀트가 함께 도핑된 층으로 형성하는 것이 바람직하다. 앞서 설명하였듯이, 녹색과 적색 도펀트는 에너지 레벨이 유사하여 동일한 호스트를 사용하는 경우에도 발광색이 한쪽으로 치우침이 발생할 가능성이 적으므로, 적색 및 녹색 도펀트를 동일한 호스트에 함께 도핑하여 제 2 발광층을 형성하는 것이 바람직하다.

<18> 또한 상기 제 2 발광층의 경우 두 색의 도펀트는 모두 형광 도펀트이거나 모두 인광 도펀트로 하는 것이 바람직하다. 형광 재료와 인광 재료는 서로 에너지 레벨의 위치가 맞지 않는 경우가 많다. 상기 제 2 발광층은 다른 두 색의 도펀트에 대하여 동일 호스트를 이용하는데, 두 도펀트 중 하나는 형광 재료, 하나는 인광 재료를 사용하는 경우에는 서로 에너지 레벨의 위치가 맞지 아니하여 한 쪽 도펀트로의 에너지 이동이 원활하지 않을 수 있다. 그러므로 적색과 녹색의 도펀트를 도핑하여 제 2 발광층을 형성하는 경우, 녹색 도펀트로 형광 도펀트를 사용하는 경우에는 적색 도펀트도 형광 도펀트를 사용하는 것이 바람직하며, 녹색 도펀트로 인광 도펀트를 사용하는 경우에는 적색 도펀트로 인광 도펀트를 사용하는 것이 바람직하다.

<19> 한편, 녹색 및 적색 도펀트가 제 2 발광층에 함께 도핑되는 경우, 녹색 도펀트의 농도가 적색 도펀트의 농도보다 높은 것이 바람직하다. 녹색 도펀트에서 적색 도펀트로 에너지 전달이 일어나므로, 녹색 도펀트의 농도가 적색 도펀트의 농도보다 적거나 같은 경우 적색 도펀트로 에너지 전달이 모두 일어나 녹색 도펀트가 발광하지 않을 수 있다. 그러므로 녹색과 적색이 모두 구현되기 위해서는 녹색 도펀트의 농도가 적색 도펀트의 농도보다 높은 것이 바람직하다. 구체적으로 제 2 발광층 전체에 대하여 녹색 도펀트의 농도는 5 내지 10 중량%, 적색 도펀트의 농도는 0.1 내지 3 중량%인 것이 바람직하다. 녹색 도펀트의 농도가 5 내지 10 중량%일 경우, 적색 도펀트의 농도가 0.1 중량% 미만이면 적색 파장대에서 발광 강도가 0에 가까운 값을 가지게 되어 적색이 구현되기 어려우며, 3 중량%를 초과하는 경우에는 녹색 파장대에서 발광 강도가 0에 가까운 값을 가지게 되어 녹색을 구현하기 어렵다.

<20> 상기 제 2 발광층(140b)을 녹색 및 적색 발광층으로 형성하는 경우, 발광층의 호스트와 도펀트는 공지된 재료를 적절히 채용할 수 있다. 녹색 및 적색 도펀트에 대하여 동일한 호스트로 사용하기에 적합한 물질로는 4,4'-N,N-디카르바졸-비페닐(4,4'-N,N-dicarbazole-biphenyl, CBP), BAlq, BCP, DCB 등이 있으며, 녹색 도펀트로는 10-(1,3-벤조티아졸-2-yl)-1,1,7,7-테트라메틸-2,3,6,7-테트라하이드로-1H,5H,11H-피라노(2,3-f)피리도(3,2,1-ij)퀴놀린-11-one(약칭: C545T), 퀴나크리돈(Quinacridone) 유도체, 트리스(2-페닐피리딘)이리듐(약칭: Ir(PPy)₃) 등이 있으며, 적색 도펀트로는 PQIr, Btp₂Ir(acac), 4-(디시아노메틸렌)-2-tert-부틸-6-(1,1,7,7-테트라메틸줄로리딜-9-에닐)-4H-피란(약칭: DCJTb), 4-(디시아노메틸렌)-2-메틸-6-(p-디메틸아미노스티릴)-4H-피란(약

칭:DCM), 2,3,7,8,12,13,17,18-옥타에틸-21H, 23H-포르피린-백금 착체(약칭: PtOEP), Ir(piq)₂(acac), 루브렌(rubrene)등이 있다.

- <21> 상기 제 1 발광층(140a)과 상기 제 2 발광층(140b)은 발광층(140)을 형성한다.
- <22> 이어서, 상기 제 2 발광층(140b) 상에 정공저지층(hole blocking layer, HBL; 150)을 형성할 수 있다. 상기 정공저지층(150)은 유기전계발광소자의 구동과정에 있어 상기 제 2 발광층(140b)에서 생성된 엑시톤이 확산되는 것을 억제하는 역할을 한다. 이러한 정공저지층(150)은 BaIq, BCP, CF-X, TAZ 또는 스피로-TAZ를 사용하여 형성할 수 있다.
- <23> 이어서, 상기 정공저지층(150) 상에 전자수송층으로서 전자수송층(electron transport layer, ETL; 160)과 전자주입층으로서 전자주입층(electron injecting layer, HTL; 170)을 차례로 형성할 수 있다. 이와는 달리, 상기 전자수송층(160)과 상기 전자주입층(170) 중 어느 하나를 형성하는 것을 생략해도 무방하다. 상기 전자수송층(160)은 상기 발광층(140)으로의 전자의 수송을 용이하게 하는 층으로 예를 들어, TAZ, PBD, spiro-PBD, Alq3, BA1q, SA1q와 같은 물질을 사용하여 형성할 수 있다. 상기 전자주입층(170)은 상기 발광층(140)으로의 전자의 주입을 용이하게 하는 층으로 예를 들어, Alq3, LiF, 갈륨 혼합물(Ga complex), PBD를 사용하여 형성할 수 있다.
- <24> 이어서, 상기 전자주입층(170) 상에 제 2 전극(180)을 형성한다. 상기 제 2 전극(180)은 Mg, Ca, Al, Ag, Ba 또는 이들의 합금을 사용하여 형성할 수 있으며, 투명전극인 경우는 광을 투과할 수 있을 정도로 얇게 형성하고, 반사전극인 경우는 두껍게 형성한다. 이로써, 상기 제 2 전극(180)은 캐소드로 형성할 수 있다. 다만, 상기 제 1 전극(110)과 상기 제 2 전극(180) 중 적어도 하나는 광을 투과할 수 있는 투명전극으로 형성한다.
- <25> 본 실시예에서 예시한 바와는 달리, 제 1 전극(110)은 캐소드로 형성하고, 상기 제 2 전극(180)은 애노드로 형성하는 것도 가능하다. 이 경우, 유기전계발광표시장치는 상기 기관(100) 상에 상기 제 1 전극(110), 상기 전자주입층(170), 상기 전자수송층(160), 상기 정공저지층(150), 상기 제 2 발광층(140b), 상기 제 1 발광층(140a), 상기 정공수송층(130), 상기 정공주입층(120) 및 상기 제 2 전극(170)이 차례로 적층된 구조를 갖도록 형성할 수 있다.
- <26> 한편, 제 2 발광층(140b) 상에 제 1 발광층(140a)이 위치할 수 있으며, 상기 제 1 발광층(140a)을 녹색 또는 적색광을 방출하도록 형성하고, 상기 제 2 발광층(140b)을 호스트에 적색 및 청색 도펀트 또는 녹색 및 청색 도펀트가 도핑된 발광층으로 형성하는 것도 가능하다.
- <27> 도 2는 본 발명의 제 2 실시예에 따른 풀칼라 유기전계발광표시장치를 나타낸 단면도이다.
- <28> 도 2를 참조하면, 기관(200)을 제공한다. 상기 기관(200)은 광을 투과시킬 수 있는 투명기관으로 형성될 수 있다. 상기 기관(200) 상에 서로 이격되어 형성된 블랙 매트릭스들(203)을 구비한다. 상기 블랙 매트릭스(203)는 외광 및 산란광을 흡수하는 역할을 한다. 상기 블랙 매트릭스들(203) 사이에 적색 칼라필터층(205R), 녹색 칼라필터층(205G) 및 청색 칼라필터층(205B)을 각각 형성한다. 이 경우 상기 칼라필터층은 레이저 열전사법을 이용하여 형성할 수 있다.
- <29> 상기 각 칼라필터층은 안료와 고분자 바인더를 포함할 수 있는데, 상기 적색 칼라필터층(205R), 상기 녹색 칼라필터층(205G) 및 상기 청색 칼라필터층(205B)은 후속하는 공정에서 형성되는 발광층으로부터 방출되는 광에서 각각 적색영역의 파장, 녹색영역의 파장 및 청색영역의 파장을 투과시키는 특성을 갖는다. 이를 위해 상기 적색 칼라필터층(205R), 상기 녹색 칼라필터층(205G) 및 상기 청색 칼라필터층(205B)은 서로 다른 특성을 갖는 안료를 포함한다.
- <30> 이어서, 상기 칼라필터층들(205R, 205G, 205B)이 형성된 기관 상에 오버코팅층(207)을 형성할 수 있다. 상기 오버코팅층(207)은 투명막으로서 상기 칼라필터층들(205R, 205G, 205B)을 물리적 손상 등으로부터 보호할 뿐 아니라, 상기 칼라필터층들(205R, 205G, 205B)을 형성함으로써 발생하는 단차를 완화하는 역할을 한다. 상기 오버코팅층(207) 상에 제 1 전극들(210)을 상기 칼라필터층들(205R, 205G, 205B)에 각각 대응하도록 형성한다. 상기 제 1 전극들(210)은 투명전극으로 형성할 수 있다.
- <31> 상기 제 1 전극들(210)이 형성된 기관(200) 상에 상기 제 1 전극들(210)의 표면 일부를 노출시키는 개구부를 갖는 화소정의막(215)을 형성할 수 있다. 상기 화소정의막(215)은 예를 들어, 아크릴계 유기막으로 형성한다. 이어서, 상기 노출된 제 1 전극들(210)을 포함하는 기관 전면에 제 1 발광층(240a)과 제 2 발광층(240b)을 차례로

형성한다. 상기 제 1 발광층(240a)과 상기 제 2 발광층(240b)은 발광층(240)을 형성한다. 상기 제 1 발광층(240a)을 형성하기 전에 상기 노출된 제 1 전극(210) 상에 정공주입층(220) 및/또는 정공수송층(230)을 더욱 형성할 수 있다. 또한, 상기 제 2 발광층(240b) 상에 정공저지층(250)을 형성할 수 있다. 이어서 상기 정공저지층(250) 상에 전자수송층(260) 및/또는 전자주입층(270)을 형성할 수 있다. 이어서, 상기 전자주입층(270) 상에 상기 제 1 전극들(210)을 가로지르는 제 2 전극(280)을 형성한다.

<32> 상기 제 1 전극(210), 상기 정공주입층(220), 상기 정공수송층(230), 상기 제 1 발광층(240a), 상기 제 2 발광층(240b), 상기 정공저지층(250), 상기 전자수송층(260), 상기 전자주입층(270) 및 상기 제 2 전극(280)에 대한 자세한 설명은 제 1 실시예를 참조하기로 한다.

<33> 상기 유기전계발광표시장치의 구동시, 상기 발광층(240)은 백색광을 방출한다. 상기 발광층(240)으로부터 방출된 백색광은 상기 투명전극인 제 1 전극(210) 및 상기 투명기판인 기판(200)을 통하여 외부로 취출된다. 이 때, 상기 칼라필터층들(205R, 205G, 205B)은 상기 발광층(240)으로부터 외부로 취출되는 광이 통과하는 경로에 위치한다. 따라서, 상기 유기전계발광표시장치의 구동시, 상기 발광층(240)으로부터 방출된 백색광은 상기 적색 칼라필터층(205R), 상기 녹색 칼라필터층(205G) 및 상기 청색 칼라필터층(205B)을 각각 통과하여 외부로 취출되게 됨으로써, 적색(R), 녹색(G) 및 청색(B)을 이용하여 풀칼라를 구현할 수 있다.

<34> 본 실시예에서는 상기 칼라필터층이 상기 발광층(240) 하부에 위치하는 유기전계발광표시장치 즉, 배면발광 유기전계발광표시장치를 예로 들어 설명했으나, 본 발명이 속하는 기술분야에서 통상의 지식을 가진 자라면 본 발명이 전면발광 및 양면발광 유기전계발광표시장치에도 적용가능함을 알 수 있을 것이다.

<35> 이하, 본 발명의 이해를 돕기 위해 바람직한 실험예(example)를 제시한다. 다만, 하기의 실험예는 본 발명의 이해를 돕기 위한 것일 뿐, 본 발명이 하기의 실험예에 의해 한정되는 것은 아니다.

<36> < 실험예 >

<37> 2층 구조의 백색 발광층을 포함하는 유기전계발광표시장치의 제조

<38> 기판 상에 ITO를 사용하여 2mm×2mm의 면적을 갖는 제 1 전극을 형성하고, 이를 초음파 세정 및 전처리(UV-O3 처리, 열처리)하였다. 상기 전처리된 제 1 전극 상에 IDE406(이데미즈사)을 750Å의 두께로 진공 증착함으로써, 정공주입층을 형성하였다. 상기 정공주입층 상에 IDE320(이데미즈사)을 150Å의 두께로 진공증착함으로써, 정공수송층을 형성하였다. BH215(이데미즈사)에 BD052(이데미즈사)를 5중량%로 도핑하여 상기 정공수송층 상에 80Å의 두께로 진공증착함으로써, 청색을 발광하는 제 1 발광층을 형성하였다. 상기 제 1 발광층 상에 TMM004(머크사)에 Ir(PPy)₃를 7중량%, TER021(머크사)를 1중량%로 도핑하여 상기 제 1 발광층 상에 220Å의 두께로 진공증착함으로써, 녹색 및 적색 도펀트가 동일한 호스트에 함께 도핑된 제 2 발광층을 형성하였다. 상기 제 2 발광층 상에 BA1q를 50Å의 두께로 진공증착하고, Alq3를 300Å의 두께로 진공증착하고, 이어서 Liq를 5Å의 두께로 진공증착함으로써, 정공저지층, 전자수송층, 전자주입층을 차례로 형성하였다. 상기 전자주입층 상에 Al을 2000Å의 두께로 진공증착함으로써 제 2 전극을 형성하였다.

<39> < 비교예 >

<40> 3층 구조의 백색 발광층을 포함하는 유기전계발광표시장치의 제조

<41> 기판 상에 ITO를 사용하여 2mm×2mm의 면적을 갖는 제 1 전극을 형성하고, 이를 초음파 세정 및 전처리(UV-O3 처리, 열처리)하였다. 상기 전처리된 제 1 전극 상에 IDE406(이데미즈사)을 750Å의 두께로 진공 증착함으로써, 정공주입층을 형성하였다. 상기 정공주입층 상에 IDE320(이데미즈사)을 150Å의 두께로 진공증착함으로써, 정공수송층을 형성하였다. BH215(이데미즈사)에 BD052(이데미즈사)를 5중량%로 도핑하여 상기 정공수송층 상에 80Å의 두께로 진공증착함으로써, 청색 발광층인 제 1 발광층을 형성하였다. 상기 제 1 발광층 상에 TMM004(머크사)에 Ir(PPy)₃를 7중량%로 도핑하여 100Å의 두께로 진공 증착함으로써, 녹색 발광층인 제 2 발광층을 형성하였다. 상기 제 2 발광층 상에 TMM004(머크사)에 TER021(머크사)를 15중량%로 도핑하여 120Å의 두께로 진공증착함으로써, 적색 발광층인 제 3 발광층을 형성하였다. 상기 제 3 발광층 상에 BA1q를 50Å의 두께로 진공증착하고, Alq3를 300Å의 두께로 진공증착하고, 이어서 Liq를 5Å의 두께로 진공증착함으로써, 정공저지층, 전자수송층, 전자주입층을 차례로 형성하였다. 상기 전자주입층 상에 Al을 2000Å의 두께로 진공증착함으로써 제 2 전극을 형성하였다.

<42> 상기 실험예 및 비교예에 따라 제조된 백색 발광층을 포함하는 유기전계발광표시장치의 요구휘도 1000nit에서

구동전압 및 발광효율 특성을 하기 표 1에 나타내었고, 발광스펙트럼 특성은 도 3에 나타내었다.

<43>

표 1

<44>

	구동전압(V)	발광효율(Cd/A)
실험예	5.39	5.80
비교예	6.67	5.95

<45>

표 1을 참조하면, 실험예의 백색 발광층을 포함하는 유기전계발광표시장치는 비교예의 그것에 비해 발광효율이 약 2.5% 정도 감소하기는 했으나 이는 유의차가 없는 것으로 볼 수 있는 것에 반하여, 구동전압은 비교예 보다 약 19.2% 정도 현저히 감소한 것을 볼 수 있다. 또한 도 3을 참조하면, 적색, 녹색 및 청색의 각 파장대에서 발광 강도가 비교예의 그것에 비하여 높은 값을 가짐을 볼 수 있다. 따라서, 적색, 녹색 또는 청색 중 하나의 도펀트가 포함된 제 1 발광층과 나머지 두 개의 도펀트가 포함된 제 2 발광층을 포함하는 2층 구조로 된 백색 발광층을 포함하는 유기전계발광표시장치의 경우, 적색, 녹색 및 청색 발광층을 각각 적층하여 3층 구조로 된 백색 발광층을 포함하는 유기전계발광표시장치에 비하여, 구동전압 특성이 현저히 개선되며, 적색, 녹색 및 청색 각 파장대에서 발광 강도가 개선되어 컬러필터를 채용한 풀칼라 유기전계발광표시장치에 사용하는 경우 풀칼라 구현특성이 개선됨을 알 수 있다.

발명의 효과

<46>

상술한 바와 같이 본 발명에 따르면, 적색, 녹색 또는 청색 중 하나의 도펀트가 포함된 제 1 발광층과 나머지 두 개의 도펀트가 포함된 제 2 발광층을 포함하는 2층 구조로 된 백색 발광층을 형성함으로써, 구동전압을 감소시키고 증착공정을 한단계 감소시킬 수 있으며, 적색, 녹색 및 청색 3색의 각 파장대에서 높은 발광 강도를 가지게 됨으로써 컬러필터를 채용하는 경우에는 풀칼라를 효율적으로 구현할 수 있다.

도면의 간단한 설명

<1>

도 1은 본 발명의 제 1 실시예에 따른 발광층을 포함하는 유기전계발광표시장치를 설명하기 위한 단면도이다.

<2>

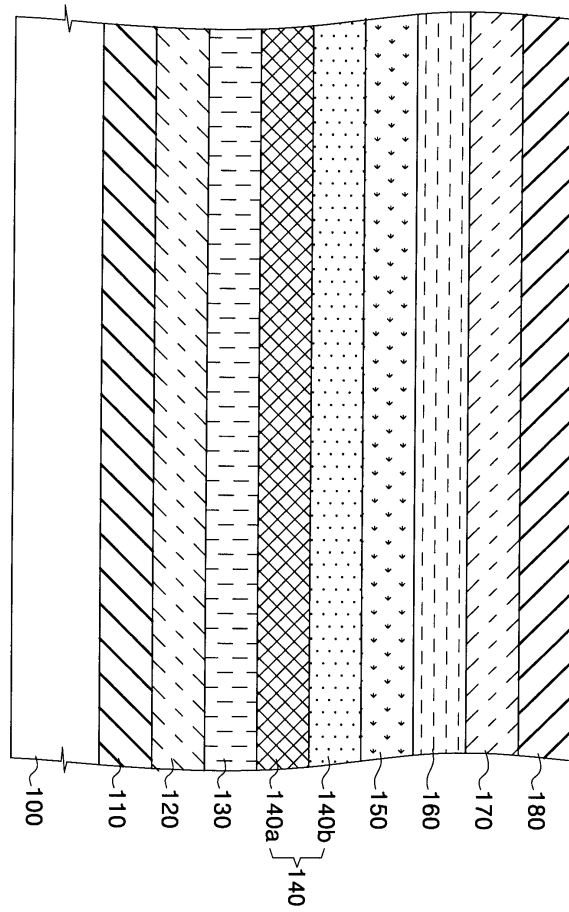
도 2는 본 발명의 2 실시예에 따른 풀칼라 유기전계발광표시장치를 설명하기 위한 단면도이다.

<3>

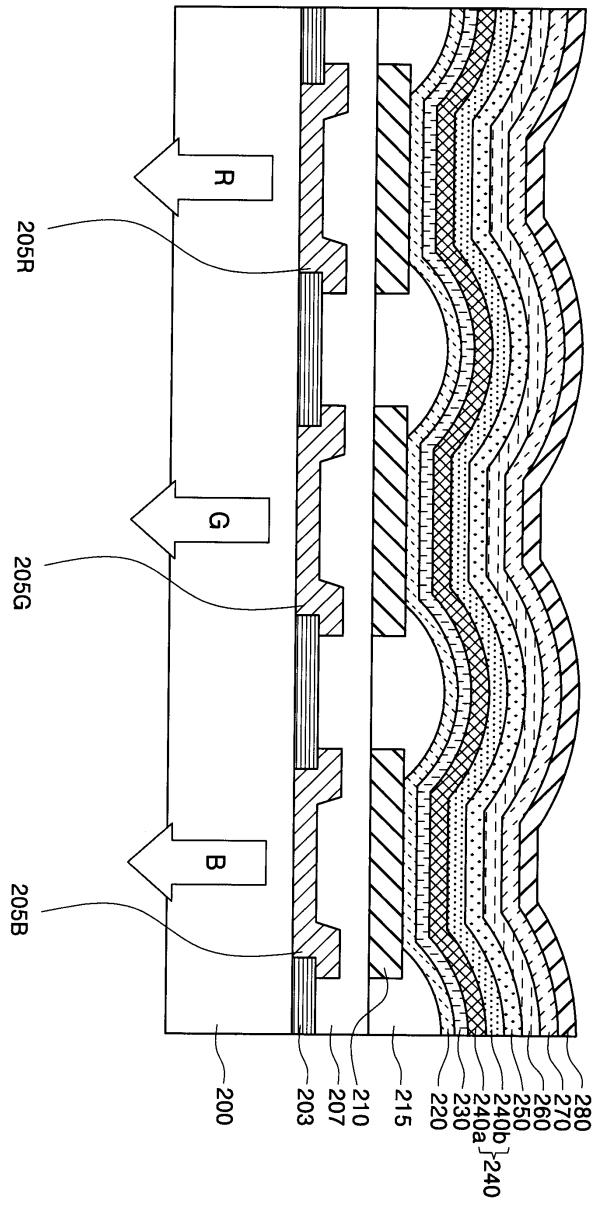
도 3은 실시예 및 비교예에 따른 발광층을 포함하는 유기전계발광표시장치의 발광 스펙트럼특성을 나타낸 그래프이다.

도면

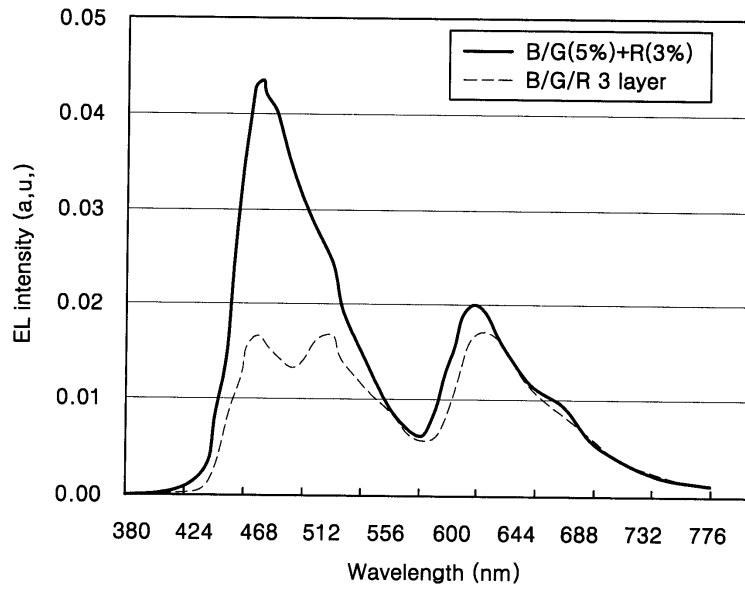
도면1



도면2



도면3



专利名称(译)	有机电致发光显示装置及其制造方法		
公开(公告)号	KR100841363B1	公开(公告)日	2008-06-26
申请号	KR1020060115944	申请日	2006-11-22
申请(专利权)人(译)	三星SD眼有限公司		
当前申请(专利权)人(译)	三星SD眼有限公司		
[标]发明人	KHO SAM IL 고삼일 YOO BYEONG WOOK 유병욱 SUNG YEUN JOO 성연주		
发明人	고삼일 유병욱 성연주		
IPC分类号	H05B33/14		
CPC分类号	H01L51/5036 H01L27/322		
代理人(译)	Baksangsu		
其他公开文献	KR1020080046460A		
外部链接	Espacenet		

摘要(译)

[0001]本发明涉及有机发光显示器及其制造方法，更具体地，涉及能够在红色，绿色和蓝色的每个波长带处降低驱动电压并具有高发射强度的有机发光显示装置，一种包括合适的发光层的有机电致发光显示装置及其制造方法。基板本发明涉及基板;第一电极;第二个电极;第二发光层，位于第一电极和第二电极之间，发出红色，绿色和蓝色中任何一种颜色的光和除红色第一发光层颜色之外的两种颜色的掺杂剂，并且第二发光层包括形成在第一发光层上的第二发光层。专利号10-0841363

