



(19)대한민국특허청(KR)  
(12) 등록특허공보(B1)

(51) 。 Int. Cl. H05B 33/04 (2006.01) H05B 33/10 (2006.01)	(45) 공고일자 (11) 등록번호 (24) 등록일자	2007년04월03일 10-0703519 2007년03월28일
---	-------------------------------------	--

(21) 출원번호 (22) 출원일자 심사청구일자	10-2006-0016857 2006년02월21일 2006년02월21일	(65) 공개번호 (43) 공개일자
----------------------------------	---	------------------------

(73) 특허권자                    삼성에스디아이 주식회사  
                                      경기 수원시 영통구 신동 575

(72) 발명자                        이재선  
                                      경기 용인시 기흥읍 공세리 428-5 삼성SDI 중앙연구소

(74) 대리인                        신영무

(56) 선행기술조사문헌  
    한국공개특허공보 10-2005-0112318  
    \* 심사관에 의하여 인용된 문헌

심사관 : 정두한

전체 청구항 수 : 총 13 항

**(54) 유기 전계 발광표시장치의 제조방법**

**(57) 요약**

본 발명은 다수의 단위 표시패널의 비화소 영역을 액상의 보강재에 침지시켜 프릿 외측면에 보강재를 채울 수 있는 유기 전계 발광표시장치의 제조방법에 관한 것이다. 본 발명의 유기 전계 발광표시장치의 제조방법은 다수의 화소영역 및 비화소영역을 포함하는 제1 마더 기판의 각 화소영역에 유기 전계 발광소자를 형성하는 단계와, 상기 각 비화소영역과 대응되는 제2 마더 기판에 프릿을 도포하는 단계와, 상기 프릿에 의해 상기 각 화소영역이 밀봉되도록 상기 제2 마더 기판을 상기 제1 마더 기판에 합착시키는 단계와, 합착된 상기 제1 마더 기판 및 상기 제2 마더 기판을 절단하여 단위 표시패널들로 분리시키는 단계와, 상기 단위 표시패널들을 정렬시키는 단계 및 상기 단위 표시패널들의 비화소영역을 보강재에 침지시켜 모세관 현상에 의해 상기 프릿 외측면에 상기 보강재가 채워지는 단계를 포함한다.

**대표도**

도 1f

**특허청구의 범위**

청구항 1.

다수의 화소영역 및 비화소영역을 포함하는 제1 마더 기관의 각 화소영역에 유기 전계 발광소자를 형성하는 단계;

상기 각 비화소영역과 대응되는 제2 마더 기관에 프릿을 도포하는 단계;

상기 프릿에 의해 상기 각 화소영역이 밀봉되도록 상기 제2 마더 기관을 상기 제1 마더 기관에 합착시키는 단계;

합착된 상기 제1 마더 기관 및 상기 제2 마더 기관을 절단하여 단위 표시패널들로 분리시키는 단계;

상기 단위 표시패널들을 정렬시키는 단계; 및

상기 단위 표시패널들의 비화소영역을 보강재에 침지시켜 모세관 현상에 의해 상기 프릿 외측면에 상기 보강재가 채워지는 단계를 포함하는 유기 전계 발광표시장치의 제조 방법.

## 청구항 2.

제1 항에 있어서, 상기 비화소영역은 상기 프릿이 형성된 외측면의 상기 제1 마더 기관과 상기 제2 마더 기관 사이인 것을 특징으로 하는 유기 전계 발광표시장치의 제조 방법.

## 청구항 3.

제1 항에 있어서, 상기 프릿 외측면에 보강재를 채운 후,

상기 보강재를 경화시키는 단계를 더 포함하는 것을 특징으로 하는 유기 전계 발광표시장치의 제조방법.

## 청구항 4.

제3 항에 있어서, 상기 보강재는 자외선, 자연 경화 또는 열 공정에 의해 경화되는 것을 특징으로 하는 유기 전계 발광표시장치의 제조방법.

## 청구항 5.

제1 항에 있어서, 상기 보강재는 200cp 이하의 점성을 갖는 재료인 것을 특징으로 하는 유기 전계 발광표시장치의 제조방법.

## 청구항 6.

제5 항에 있어서, 상기 재료는 80℃ 미만의 온도에서 경화되는 것을 특징으로 하는 유기 전계 발광표시장치의 제조방법.

## 청구항 7.

제6 항에 있어서, 상기 재료는 아크릴레이트인 것을 특징으로 하는 유기 전계 발광표시장치의 제조방법.

## 청구항 8.

제5 항에 있어서, 상기 재료는 자외선 경화되는 것을 특징으로 하는 유기 전계 발광표시장치의 제조방법.

### 청구항 9.

제8 항에 있어서, 상기 재료는 에폭시, 아크릴레이트 및 우레탄아크릴레이트로 구성되는 군에서 선택되는 하나인 것을 특징으로 하는 유기 전계 발광표시장치의 제조방법.

### 청구항 10.

제1 항에 있어서, 상기 다수의 단위 표시패널을 정렬시키기 위해 정렬수단이 이용되는 것을 특징으로 하는 유기 전계 발광표시장치의 제조방법.

### 청구항 11.

제10 항에 있어서, 상기 정렬수단은 각 단위 표시패널을 분리시키는 다수의 슬롯 또는 칸막이가 형성된 것을 특징으로 하는 유기 전계 발광표시장치의 제조방법.

### 청구항 12.

제1 항에 있어서, 상기 제2 마더 기판을 상기 제1 마더 기판에 합착시킨 후,

레이저 또는 적외선을 조사하여 상기 프릿을 상기 제1 마더 기판에 접착시키는 단계를 더 포함하는 유기 전계 발광표시장치의 제조방법.

### 청구항 13.

제1 항에 있어서, 상기 다수의 단위 표시패널이 일렬로 정렬된 단계는

상기 단위 표시패널의 제1 기판과 이웃하는 단위 표시패널의 제2 기판이 인접하도록 정렬되는 것을 특징으로 하는 유기 전계 발광표시장치의 제조방법.

## 명세서

### 발명의 상세한 설명

#### 발명의 목적

#### 발명이 속하는 기술 및 그 분야의 종래기술

본 발명은 유기 전계 발광표시장치의 제조방법에 관한 것으로, 보다 상세하게 단위 표시패널들의 비화소영역을 액상의 보강재에 침지시켜 프릿 외측면에 보강재를 채울 수 있는 유기 전계 발광표시장치의 제조방법에 관한 것이다.

최근들어 유기 전계 발광표시장치는 가장 광범위하게 응용되며, 상대적으로 간단한 구조를 가진다. 유기 전계 발광표시장치는 유기 발광소자라고도 하며, 유기막층을 발광층으로 사용하는 자기 발광형 소자로서, 액정 디스플레이와 달리 발광을 위한 별도의 백라이트(Back light)가 필요 없으므로, 유기전계 발광표시장치 자체의 두께가 얇고, 무게가 가벼운 장점이 있다. 따라서, 최근에는 유기전계 발광표시장치가 이동 컴퓨터, 휴대용 전화기, 휴대용 게임 장치, 전자 서적 등 휴대용 정보 단말기의 표시패널로써 활발히 개발되고 있다.

통상적인 유기 전계 발광표시장치는 한 쌍의 전극, 즉 제1 전극과 제2 전극 사이에 발광층을 포함한 적어도 하나 이상의 유기막층이 개재된 구조를 가진다. 상기 제1 전극은 기판 상에 형성되어 있으며, 정공을 주입하는 양극(Anode)의 기능을 하고, 상기 제1 전극의 상부에는 유기막층이 형성되어 있다. 상기 유기막층 상에는 전자를 주입하는 음극(Cathode)의 기능을 하는 제2 전극이 상기 제1 전극과 대향하도록 형성되어 있다.

이와 같은 유기 전계 발광표시장치는 주변 환경으로부터 수분이나 산소가 소자 내부로 유입될 경우, 전극 물질의 산화, 박리 등으로 소자 수명이 단축되고, 발광 효율이 저하될 뿐만 아니라 발광색의 변질 등과 같은 문제점들이 발생한다.

따라서, 유기 전계 발광표시장치의 제조에 있어서, 소자를 외부로부터 격리하여 수분이 침투하지 못하도록 밀봉(sealing) 처리가 통상적으로 수행되고 있다. 이와 같은 밀봉 처리 방법으로써, 통상적으로는 유기 전계 발광소자의 음극 상부에 PET(polyester) 등의 유기 고분자를 라미네이팅하거나, 흡습제를 포함하는 금속이나 유리로 커버 또는 캡(cap)을 형성하고, 그 내부에 질소가스를 충전시킨 후, 상기 커버 또는 캡의 테두리를 에폭시와 같은 밀봉재로 캡슐 봉합하는 방법이 사용되고 있다.

그러나, 이러한 방법은 외부에서 유입되는 수분이나 산소 등의 소자 파괴성 인자들을 100% 차단하는 것이 불가능하여 소자구조가 수분에 특히 취약한 능동형 전면발광 구조의 유기전계 발광소자에 적용하기에는 불리하며 이를 구현하기 위한 공정도 복잡하다. 상기와 같은 문제점을 해결하기 위해 밀봉재로 프릿을 사용하여 소자 기판과 캡 간의 밀착성을 향상시키는 캡슐 봉합 방법이 고안되었다.

유리 기판에 프릿(frit)을 도포하여 유기 전계 발광소자를 밀봉하는 구조가 개시된 미국 공개특허 공보 [제20040207314호]에 의하면 프릿을 사용함으로써, 제1 기판과 제2 기판 사이가 완전하게 밀봉되므로 더욱 효과적으로 유기 전계 발광소자를 보호할 수 있다.

그러나, 전술한 바와 같이 프릿을 사용하여 밀봉하는 경우에도 프릿재료의 잘 깨어지는 특성으로 인해, 외부충격이 인가되는 경우 프릿과 기판의 접촉면에 응력집중 현상이 발생되어 접촉면으로부터 크랙이 발생되어 전계기판으로 확산되는 문제점을 갖는다.

### 발명이 이루고자 하는 기술적 과제

따라서, 본 발명은 전술한 종래의 문제점들을 해소하기 위해 도출된 발명으로, 단위 표시패널들의 비화소영역을 액상의 보강재에 침지시켜 프릿 외측면에 보강재를 채울 수 있는 유기 전계 발광표시장치의 제조방법을 제공하는 것을 목적으로 한다.

### 발명의 구성

전술한 목적을 달성하기 위한, 본 발명의 일 측면에 따르면, 본 발명의 유기 전계 발광표시장치의 제조방법은 다수의 화소 영역 및 비화소영역을 포함하는 제1 마더 기판의 각 화소영역에 유기 전계 발광소자를 형성하는 단계와, 상기 각 비화소영역과 대응되는 제2 마더 기판에 프릿을 도포하는 단계와, 상기 프릿에 의해 상기 각 화소영역이 밀봉되도록 상기 제2 마더 기판을 상기 제1 마더 기판에 합착시키는 단계와, 합착된 상기 제1 마더 기판 및 상기 제2 마더 기판을 절단하여 단위 표시패널들로 분리시키는 단계와, 상기 단위 표시패널들을 정렬시키는 단계 및 상기 단위 표시패널들의 비화소영역을 보강재에 침지시켜 모세관 현상에 의해 상기 프릿 외측면에 상기 보강재가 채워지는 단계를 포함한다.

### 삭제

이하에서는, 본 발명의 실시 예를 도시한 도면을 참조하여, 본 발명을 보다 구체적으로 설명한다.

도 1a 내지 도 1f는 본 발명에 따른 유기 전계 발광표시장치 제조방법의 공정 단면도이다. 도 2a 내지 도 2f는 본 발명에 따른 유기 전계 발광표시장치 제조방법의 공정 순서 사시도이다.

이하, 설명의 편의상 다수의 표시패널 중 연속하여 배열된 특정한 두 표시패널을 제1 표시패널(120) 및 제2 표시패널(130)이라 칭하여 설명한다.

도 1a 및 2a를 참조하면, 상기 마더 기관(110)은 제1 화소 영역(120a)과 제1 비화소 영역(120b)을 포함하는 제1 표시패널(120) 및 상기 제1 표시패널(120)과 연속적으로 배열되며 제2 화소 영역(130a)과 제2 비화소 영역(130b)을 포함하는 제2 표시패널(130)이 적어도 형성된다. 상기 제1 마더 기관(110) 하부에는 상기 제1 마더 기관(110)을 밀봉시키기 위한 제2 마더 기관(160)이 위치된다. 이 때, 상기 제1 마더 기관(110) 및 상기 제2 마더 기관(160)에는 각각의 표시패널들을 분리시켜주는 절단선(미도시)이 형성된다. 예컨대 상기 제1 표시패널(120)의 제1 비화소 영역(120b) 및 상기 제2 표시패널(130)의 제2 비화소 영역(130b)의 계면에 절단선(미도시)이 형성된다.

도 1b 및 2b를 참조하면, 상기 제2 마더 기관(160)의 일 면에는 상기 제1 마더 기관(110)의 각 화소 영역(120a,130a)이 적어도 밀봉되도록 상기 화소 영역(120a,130a)의 주변부와 대응되는 부분에 프릿(140)이 도포된다. 즉, 상기 프릿(140)은 제1 마더 기관(110) 상에 형성된 각 화소영역(120a,130a)과 대응되는 외곽영역을 따라 도포된다. 여기서, 상기 프릿(140)은 열팽창 계수를 조절하기 위한 필러(미도시) 및 레이저 또는 적외선을 흡수하는 흡수재(미도시)를 포함한다. 일반적으로는 프릿은 유리 분말에 산화물 분말을 포함하여 사용한다. 이러한 상기 프릿은 유리 재료에 가해지는 열의 온도를 급격하게 떨어뜨려 유리 분말 형태로 형성되는 것이다. 그리고 상기 프릿에 유기물을 첨가시켜 젤 상태의 페이스트로 만든다. 이후, 상기 프릿(140)을 소정의 온도로 소성시키면 유기물이 제거되고, 젤 상태의 프릿 페이스트는 경화되어 고체상태의 상기 프릿(140)으로 만들어진다. 이 때, 상기 프릿(140)을 소성하는 온도는 300 °C 내지 700 °C 범위로 하는 것이 바람직하다. 이는 상기 프릿(140)을 소성하는 온도가 300°C이하일 경우에는 소성 공정을 진행하더라도 유기물이 잘 소멸되지 않는다. 그리고, 소성 온도가 700°C이상일 경우에는 소성 온도의 증가에 대응하여 레이저빔의 세기도 비례하여 커져야 하기 때문에 소성 온도를 700°C 이상으로 높이는 것은 바람직하지 않다.

도 1c 및 2c를 참조하면, 상기 제 1 마더 기관(110)과 상기 제 2 마더 기관(160)을 합착시키고, 상기 프릿(140)에 레이저 또는 적외선을 조사하여 상기 프릿(140)을 용융시킨다. 이에 따라 상기 제1 마더 기관(110)과 상기 제2 마더 기관(160)이 접착된다. 상기 제 1 마더 기관(110)이 상기 제2 마더 기관(160)에 의해 밀봉됨에 따라, 상기 제 1 마더 기관(110) 상에 형성된 소정의 개재물들 즉, 유기 전계 발광소자는 외부로부터 침투되는 산소 및 수분으로부터 보호된다.

도 1d 및 2d를 참조하면, 합착된 상기 제1 마더 기관(110)과 상기 제2 마더 기관(160)을 각각의 단위 표시패널로 나누어질 수 있도록 절단장치를 이용하여 절단공정을 실시한다. 절단공정은 제1 마더 기관(110) 및 상기 제2 마더 기관(160)에 형성된 절단선(미도시)을 따라 진행된다.

도 1e 및 2e를 참조하면, 각각의 단위 표시패널들로 절단된 상기 단위 표시패널들은 정렬수단(미도시) 내부에 각각 정렬된다. 이 때, 상기 정렬수단의 내부에는 슬롯 및 칸막이가 구비되어 단위 표시패널들을 각각 수납할 수 있는 구조 가진다. 상기 정렬수단에 정렬된 단위 표시패널들은 서로 인접되도록 정렬된다. 즉, 정렬된 단위 표시패널들 중 하나인 단위 표시패널의 제1 기관과 이웃하는 단위 표시패널의 제2 기관이 이격되어 대응되거나, 밀착되어 위치된다. 이와 같이, 단위 표시패널들을 정렬수단을 이용하여 동시에 상기 보강재(150)를 형성하여 공정시간을 단축시킬 수 있다.

또한, 상기 정렬수단은 상기 단위 표시패널들의 일측면에 액상의 보강재(150)가 접촉될 수 있도록 단위 표시패널이 형성된 하측면의 정렬수단에 홈이 형성된다. 상기 정렬수단은 단위 표시패널들의 분리를 용이하게 하기 위해 보강재와 접촉력이 없는 재료로 형성되어야 할 것이다.

도 1f 및 2f를 참조하면, 단위 표시패널들이 정렬된 상기 정렬수단을 액상의 보강재가 담겨진 액조(170)에 위치시킨다. 이후, 상기 정렬수단의 하부면에 위치한 홈을 통해 단위 표시패널의 비화소영역 즉, 상기 프릿(140)이 형성된 외측면의 상기 제1 기관(110)과 상기 제2 기관(160) 사이에 액상의 보강재가 접촉되어, 모세관 현상으로 인한 액상의 보강재(150)가 상기 프릿(140) 외측면의 상기 제1 기관(110)과 상기 제2 기관(160) 사이에 채워진다. 이 때 상기 액상의 보강재(150)는 200cp 이하의 저 점성을 갖는 수지(resin)들이 사용될 수 있다. 예컨대, 자연 경화되는 재료인 시안화아크릴레이트가, 80°C 미만의 온도에서 열경화되는 재료인 아크릴레이트가, 자외선 경화되는 재료인 에폭시, 아크릴레이트 및 우레탄아크릴레이트가 이용될 수 있다. 상기 액상의 보강재(150)는 200cp 이상의 점성을 가질 경우 상기 프릿(140) 외측면의 제1 기관(110)과 제2 기관(160) 사이에 보강재(150)가 잘 입혀지지 않거나, 잘 침투되지 못하기 때문이다. 이후, 상기 정렬수단 내부에 위치한 단위 표시패널들을 상기 액조(170)로부터 분리한 뒤, 제1 기관(110)과 상기 제2 기관(160) 사이에 채워진 액상의 보강재(150)에 자외선, 자연 경화 또는 열 공정을 실시하여 경화시킨다. 이에 따라, 완성된 단위 표시패널이 형성된다.

이상 본 발명을 상세히 설명하였으나 본 발명은 이에 한정되지 않으며, 본 발명이 속하는 기술적 사상 내에서 당 분야의 통상의 지식을 가진 자에 의해 많은 변형할 수 있는 물론이다.

**발명의 효과**

이상과 같이, 본 발명에 의하면 제1 기관과 제2 기관을 접착시키는 프릿 외측면에 보강재를 더 형성함으로써, 충격 등에 의해 유기 전계 발광표시장치가 쉽게 깨어지는 것을 방지하며, 프릿의 내기구 신뢰성을 보장할 수 있다. 더 나아가 유기 발광소자를 외기로부터 완벽히 보호하는 효과가 있다. 또한, 단위 표시패널들의 비화소영역을 역상의 보강재에 동시에 침지시켜 프릿 외측면의 제1 기관과 제2 기관 사이에 보강재를 채움으로써, 단위 표시패널 각각에 보강재를 형성하는 것보다 공정 시간을 단축시킬 수 있다. 이에 따라, 유기 전계 발광표시장치의 양산성을 크게 향상시킬 수 있다.

**도면의 간단한 설명**

도 1a 내지 도 1f는 본 발명에 따른 유기 전계 발광표시장치의 제조방법을 설명하기 위한 단면도.

도 2a 내지 도 2f는 본 발명에 따른 유기 전계 발광표시장치의 제조방법을 설명하기 위한 사시도.

♣ 도면의 주요 부분에 대한 부호의 설명 ♣

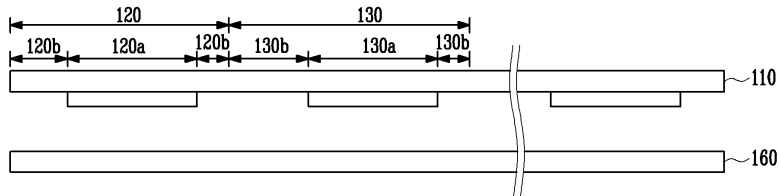
110 : 제1 마더 기관 120 : 제1 표시패널

130 : 제2 표시패널 140 : 프릿

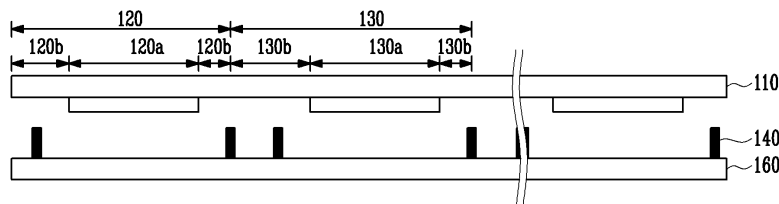
150 : 보강재 160 : 제2 마더기관

**도면**

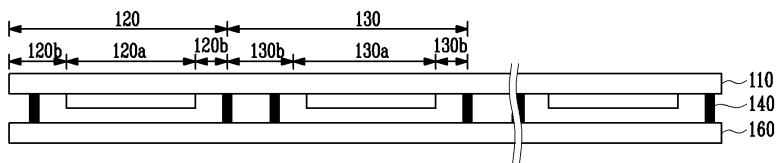
도면 1a



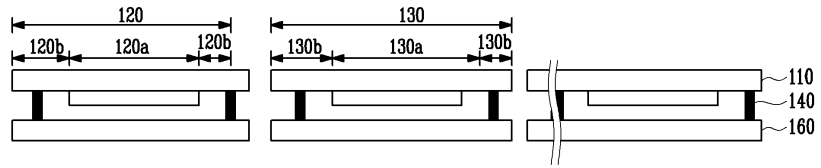
도면 1b



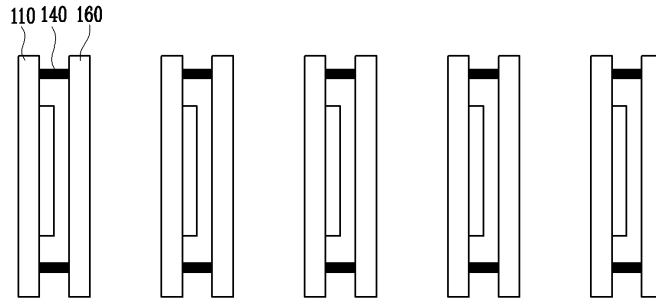
도면 1c



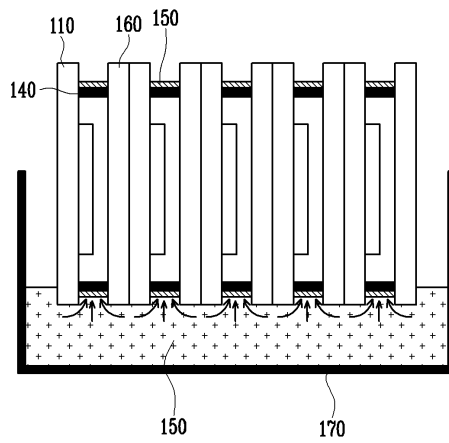
도면1d



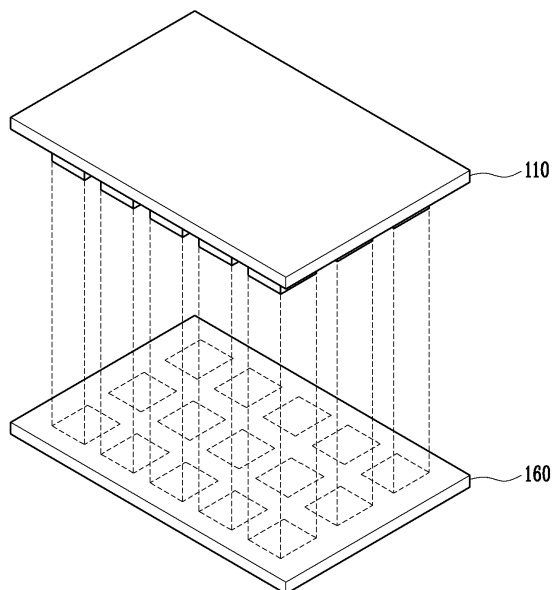
도면1e



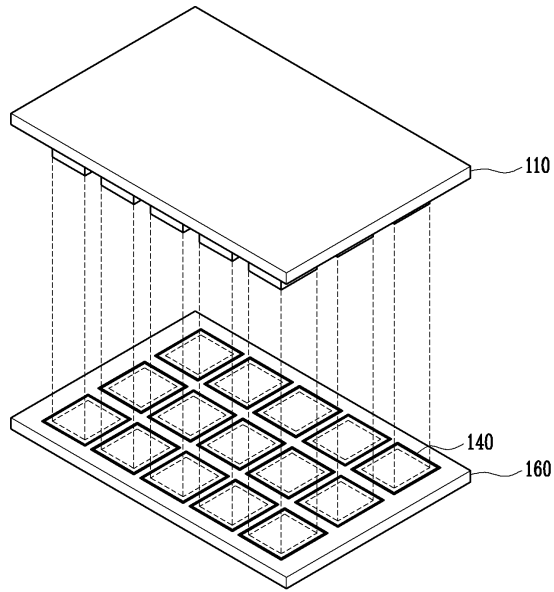
도면1f



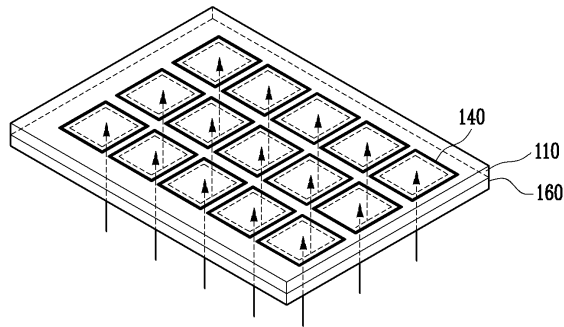
도면2a



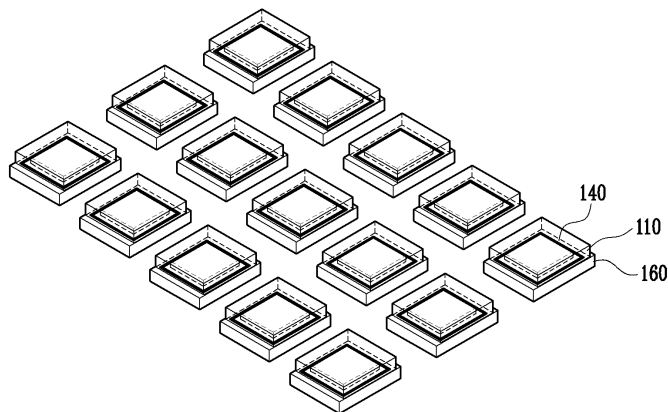
도면2b



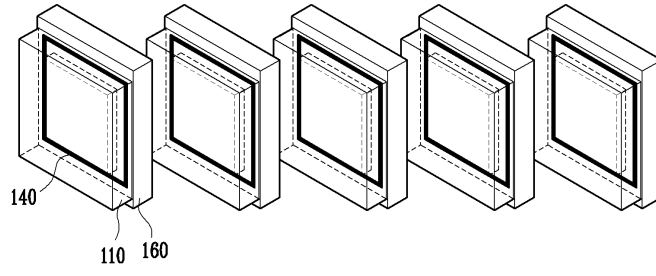
도면2c



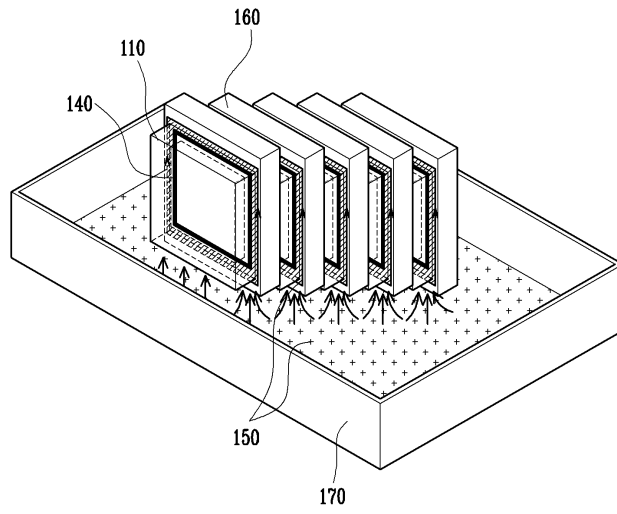
도면2d



도면2e



도면2f



专利名称(译)	制造有机电致发光显示装置的方法		
公开(公告)号	<a href="#">KR100703519B1</a>	公开(公告)日	2007-04-03
申请号	KR1020060016857	申请日	2006-02-21
申请(专利权)人(译)	三星SD眼有限公司		
当前申请(专利权)人(译)	三星SD眼有限公司		
[标]发明人	JAESUN LEE 이재선		
发明人	이재선		
IPC分类号	H05B33/04 H05B33/10		
CPC分类号	H01L51/56 H01L51/5237 H01L2251/566 H01L51/5246		
代理人(译)	SHIN , YOUNG MOO		
外部链接	<a href="#">Espacenet</a>		

摘要(译)

本发明涉及有机电致发光显示装置的制造方法，该方法将多个单元显示板的非像素区域浸入流体增强材料中，并且可以将增强材料填充到玻璃料外侧表面上。本发明的有机电致发光显示装置的制造方法包括在第一母板的每个像素区域上形成有机电致发光器件的步骤，包括多个像素区域和非像素区域，每个非像素区域和步骤将玻璃料涂在第二主板上的步骤对应于，并且每个像素区域由玻璃料粘接安装到第一主板上，第二主板是密封的，并且步骤是将单元显示面板之间分开的步骤通过毛细管现象将单元显示面板的非像素区域中的增强材料浸入其填充的增强材料中，并且将单元显示面板和步骤显示在玻璃料外侧表面中的增强材料。增强材料，多个单元显示板和毛细管现象。

