



(19)대한민국특허청(KR)
(12) 등록특허공보(B1)

(51) Int. Cl. G09G 3/30 (2006.01)	(45) 공고일자 (11) 등록번호 (24) 등록일자	2007년02월09일 10-0681023 2007년02월02일
--------------------------------------	-------------------------------------	--

(21) 출원번호 (22) 출원일자 심사청구일자	10-2005-0066941 2005년07월22일 2005년07월22일	(65) 공개번호 (43) 공개일자	10-2007-0012101 2007년01월25일
----------------------------------	---	------------------------	--------------------------------

(73) 특허권자	엘지전자 주식회사 서울특별시 영등포구 여의도동 20번지
(72) 발명자	김학수 서울 강북구 미아7동 SK북한산시티아파트 143동 903호 이재도 경북 구미시 상모동 11-7번지 경동하이츠 C동 3-5호
(74) 대리인	이수웅

심사관 : 천대식

전체 청구항 수 : 총 10 항

(54) 유기 전계발광표시장치 및 그 구동방법

(57) 요약

본 발명은 동일 화상구현 영역내의 휘도차에 의해 발생하는 크로스 토크를 방지하여 표시품질을 향상시킬 수 있는 예비충전을 이용한 유기 전계발광 표시장치와 그 구동방법에 관한 것이다.

이 유기 전계발광표시장치는 다수의 데이터라인과 다수의 스캔라인들이 교차되며 그 교차부들에 전계발광셀들이 배치되는 표시패널과; 데이터의 계조에 따라 예비충전전류를 상기 데이터라인에 공급하는 예비충전 구동부와; 상기 예비충전전류가 공급된 후 전계발광셀들에 스캔펄스가 공급되기 전까지의 기간동안 상기 데이터 라인에 데이터 전류를 충전시키는 데이터 구동부를 구비하는 것을 특징으로 한다.

대표도

도 9

특허청구의 범위

청구항 1.

다수의 데이터라인과 다수의 스캔라인들이 교차되며 그 교차부들에 전계발광셀들이 배치되는 표시패널과;

데이터의 계조에 따라 예비충전전류를 상기 데이터라인에 공급하는 예비충전 구동부와;

상기 예비충전전류가 공급된 후 전계발광셀들에 스캔펄스가 공급되기 전까지의 기간동안 상기 데이터 라인에 데이터 전류를 충전시키는 데이터 구동부를 구비하는 것을 특징으로 하는 유기 전계발광 표시장치.

청구항 2.

제 1 항에 있어서,

상기 데이터 구동부는

상기 전계발광셀에 스캔펄스가 공급됨과 동시에 상기 전계발광셀에 전계발광을 위한 데이터 전류를 공급하는 것을 특징으로 하는 유기 전계발광 표시장치.

청구항 3.

제 2 항에 있어서,

상기 전계발광셀에 공급되는 데이터 전류에 동기되는 스캔펄스를 상기 스캔라인들에 공급하기 위한 스캔 구동부를 더 구비하는 것을 특징으로 하는 유기 전계발광 표시장치.

청구항 4.

제 2 항에 있어서,

상기 예비충전전류 공급 후 전계발광셀들에 스캔펄스가 공급되기 전까지의 기간은

상기 전계발광셀의 발광기간으로부터 확보되는 것을 특징으로 하는 유기 전계발광 표시장치.

청구항 5.

제 2 항에 있어서,

상기 예비충전전류 공급 후 전계발광셀들에 스캔펄스가 공급되기 전까지의 기간은

상기 전계발광셀들의 발광기간을 유지시키고 아울러 상기 스캔펄스의 시작점부터 다음 스캔펄스의 시작점 까지의 기간을 늘림으로써 확보되는 것을 특징으로 하는 유기 전계발광 표시장치.

청구항 6.

제 1 항에 있어서,

상기 데이터의 계조에 대응하여 상기 예비충전 전류의 전류양을 지시하는 예비충전 전류 데이터가 등재된 룩업 테이블과;

상기 예비충전 전류 및 상기 데이터 전류 공급에 따라 예비충전 구동부를 제어하는 제어부를 더 구비하는 것을 특징으로 하는 유기 전계발광 표시장치.

청구항 7.

제 1 항에 있어서,

상기 예비충전 구동부는,

전류 값이 서로 다른 다수의 전류원과;

상기 다수의 전류원 중 어느 하나를 상기 예비충전 전류로써 선택하는 선택부와;

상기 예비충전 전류 및 데이터 전류를 선택적으로 상기 데이터 라인에 공급하기 위한 제1 및 제2 스위치소자를 구비하는 것을 특징으로 하는 유기 전계발광 표시장치.

청구항 8.

다수의 데이터라인과 다수의 스캔라인들이 교차되며 그 교차부들에 전계발광셀이 배치되는 유기 전계발광 표시장치의 구동방법에 있어서,

데이터의 계조에 따라 예비충전 전류를 상기 데이터라인에 공급하는 단계와;

상기 예비충전 전류를 공급한 후 전계발광셀들에 스캔펄스가 공급되기 전까지 기간동안 상기 데이터 라인에 데이터 전류를 충전시키는 단계와;

상기 스캔펄스에 동기되어 상기 전계발광셀에 공급되는 데이터 전류 및 상기 충전된 전류를 이용하여 상기 전계발광셀들을 발광시키는 단계를 포함하는 것을 특징으로 하는 유기 전계발광 표시장치의 구동방법.

청구항 9.

제 8 항에 있어서,

상기 예비충전전류 공급 후 전계발광셀들에 스캔펄스가 공급되기 전까지의 기간은

상기 전계발광셀들의 발광기간으로부터 확보되는 것을 특징으로 하는 유기 전계발광 표시장치의 구동방법.

청구항 10.

제 8 항에 있어서,

상기 예비충전전류 공급 후 전계발광셀들에 스캔펄스가 공급되기 전까지의 기간은

상기 전계발광셀들의 발광기간은 유지시키고 상기 스캔펄스의 시작점부터 다음 스캔펄스의 시작점 까지의 기간을 늘림으로써 확보되는 것을 특징으로 하는 유기 전계발광 표시장치의 구동방법.

명세서

발명의 상세한 설명

발명의 목적

발명이 속하는 기술 및 그 분야의 종래기술

본 발명은 전계발광표시장치에 관한 것으로, 특히 예비충전(Pre-charge)을 이용한 유기 전계발광 표시장치 및 그 구동방법에 관한 것이다.

최근, 음극선관(Cathode Ray Tube)의 단점인 무게와 부피를 줄일 수 있는 각종 평판 표시장치들이 개발되고 있다. 평판 표시장치로는 액정 표시장치(Liquid Crystal Display : 이하 "LCD"라 함), 전계 방출 표시장치(Field Emission Display : FED), 플라즈마 디스플레이 패널(Plasma Display Panel : 이하 PDP"라 함) 및 전계발광 표시장치(Electro-luminescence Display : 이하 "EL 표시장치"이라 함) 등이 있다.

PDP는 구조와 제조공정이 비교적 단순하기 때문에 대화면에 가장 유리하지만 발광효율과 휘도가 낮고 소비전력이 큰 단점이 있다.

LCD는 노트북 컴퓨터의 표시소자로 주로 이용되면서 수요가 늘고 있다. 그러나 LCD는 반도체공정으로 제조되기 때문에 대화면에 어려움이 있고 자발광소자가 아니기 때문에 별도의 광원이 필요하고 그 광원으로 인하여 소비전력이 큰 단점이 있다. 또한, LCD는 편광필터, 프리즘시트, 확산판 등의 광학소자들에 의해 광손실이 많고 시야각이 좁은 단점이 있다.

EL 표시장치는 무기 EL 표시장치와 유기 EL 표시장치로 대별되며, 응답속도가 빠르고 발광효율, 휘도 및 시야각이 큰 장점이 있다. 유기 EL 표시장치는 대략 10[V] 전후의 전압으로 수만 [cd/m²]의 높은 휘도로 화상을 표시할 수 있으며, 상용화되고 있는 대부분의 EL 표시장치에 적용되고 있다.

유기 EL 표시장치의 단위 소자는 도 1과 같이 유리기판(1) 상에 투명도전성물질로 된 양극(2)을 형성하고, 그 위에 정공주입층(3), 유기물질로 된 발광층(4), 일함수가 낮은 금속으로 된 음극(5)이 적층된다. 양극(2)과 음극(5) 사이에 전계가 인가되면, 정공주입층(3) 내의 정공과 금속 내의 전자는 각각 발광층(4) 쪽으로 진행하여 발광층(4)에서 결합된다. 그러면 발광층(4) 내의 형광물질이 여기 및 천이되면서 가시광이 발생된다. 이 때, 휘도는 양극(2)과 음극(5) 사이의 전류에 비례하게 된다.

유기 EL 표시장치는 패시브방식과 액티브방식으로 나뉘어진다.

도 2는 패시브방식 유기 EL 표시장치의 일부를 증가적으로 나타낸 회로도이며, 도 3은 패시브방식 유기 EL 표시장치의 스캔신호와 데이터신호 파형을 나타내는 파형도이다.

도 2 및 도 3을 참조하면, 패시브방식 유기 EL 표시장치는 상호 직교하는 다수의 데이터라인들(D1 내지 Dm) 및 다수의 스캔라인들(S1 내지 Sn)과, 데이터라인들(D1 내지 Dm)과 스캔라인들(S1 내지 Sn) 사이의 교차부들에 형성되는 유기EL셀(OLED)들을 구비한다.

데이터라인들(D1 내지 Dm)은 유기 EL 소자(OLED)의 양극에 접속되어 데이터 전류(Id)를 유기 EL 소자(OLED)의 양극에 공급한다.

스캔라인들(S1 내지 Sn)은 유기EL셀(OLED)의 음극에 접속되어 데이터전류(Id)에 동기되는 스캔펄스(SP1 내지 SPn)를 유기EL셀(OLED)의 음극에 공급한다.

유기EL셀(OLED)은 스캔펄스(SP1 내지 SPn)가 인가되는 표시기간(DT) 동안 양극과 음극 사이에 흐르는 전류에 비례하여 빛을 방출하게 된다.

유기EL표시장치의 유기EL셀(OLED)들은 데이터라인들(D1 내지 Dm)의 저항성분과 유기EL셀(OLED)들에 존재하는 정전용량(Capacitance)에 의해 지연되는 응답시간(RT) 동안 전류가 충전되기 때문에 응답속도가 낮고 휘도가 낮은 문제점이

있다. 이러한 유기EL셀(OLED)들의 낮은 응답속도를 보상하기 위하여, 최근에는 표시기간(DT)과 표시기간(DT) 사이의 비표시기간으로 예비충전기간을 마련하고 그 예비충전기간 동안 유기EL셀(OLED)들을 예비충전(Pre-charging)하는 기술이 제안되었다.

한편, 이러한 유기EL표시장치는 소정의 화상을 구현하는 경우 데이터 라인들(D1 내지 Dm) 및 스캔라인들(S1 내지 Sn)의 위치에 따라 동일 예비충전기간 대비 프라차지전압파형이 다르게 이루어지게 됨으로써 수평 크로스 토크 등의 문제가 발생된다.

이를 도 4 및 도 5를 참조하여, 구체적으로 설명하면 다음과 같다.

먼저, 도 4에서는 화면의 중심에는 블랙 화상이 구현되고 블랙 화상을 제외한 영역에는 화이트 화상이 구현되는 정지화면을 나타내고 있다.

이 경우, 블랙 화상이 구현되는 영역에서 수평방향으로 인접한 화이트 화상영역(이하 "제1 화이트 영역(A)" 이라 한다)과 제1 화이트 영역(A)의 수직방향에서의 화이트 화상영역(이하 "제2 화이트 영역(B)" 이라 한다)들 간에는 동일 휘도를 나타내기 위한 데이터 전류 및 프리차지 전류가 인가되더라도 수평라인방향으로의 부하량의 차이로 인하여 구동 전압(전류) 편차가 발생된다.

다시 말해서, N+ 1 번째 스캔라인에서 블랙 화상영역과 대응되는 유기EL셀(OLED)들은 발광을 하지 않음으로써 비광발 유기EL셀(OLED)들에 대응되는 부하량은 N+ 1 번째 스캔라인에서의 총부하량에서 제외되게 된다. 이에 따라, N+ 1 번째 스캔라인에 비하여 상대적으로 부하량이 큰 N 번째 스캔라인에 대응되는 제2 화이트 영역(B)에는 제1 화이트 영역(A)보다 큰 구동전압이 충전되게 된다.

이후, 제1 화이트 영역(A) 및 제2 화이트 영역(B)에 동일한 크기의 프리차지 전류가 인가되더라도 제1 화이트 영역(A)과 제2 화이트 영역(B)간의 구동전압 편차는 그대로 유지되게 된다.

그 결과, 도 5에 도시된 바와 같이 동일한 프라차지기간 대비 N+ 1 번째 스캔라인에 대응되는 데이터라인에 충전되는 전류량이 N 번째 스캔라인에 대응되는 데이터라인에 충전되는 전류량에 비해 상대적으로 작아지게 됨으로써 동일 계조를 표현하기 위한 동일 데이터 전류 및 프리차지 전류가 공급됨에도 불구하고 제1 화이트 영역(A)과 제2 화이트 영역(B)간의 휘도차(또는 구동전압편차)에 의한 크로스 토크 문제가 발생된다.

발명이 이루고자 하는 기술적 과제

따라서, 본 발명의 목적은 동일 화상구현 영역내의 휘도차에 의해 발생하는 크로스 토크를 방지하여 표시품질을 향상시킬 수 있는 예비충전을 이용한 유기EL표시장치 및 그 구동방법을 제공함에 있다.

발명의 구성

상기 목적을 달성하기 위하여, 본 발명의 실시예에 따른 다수의 데이터라인과 다수의 스캔라인들이 교차되며 그 교차부들에 전계발광셀들이 배치되는 표시패널과; 데이터의 계조에 따라 예비충전전류를 상기 데이터라인에 공급하는 예비충전 구동부와; 상기 예비충전전류가 공급된 후 전계발광셀들에 스캔펄스가 공급되기 전까지의 기간동안 상기 데이터 라인에 데이터 전류를 충전시키는 데이터 구동부를 구비하는 것을 특징으로 한다.

상기 데이터 구동부는 상기 전계발광셀에 스캔펄스가 공급됨과 동시에 상기 전계발광셀에 전계발광을 위한 데이터 전류를 공급하는 것을 특징으로 한다.

상기 전계발광셀에 공급되는 데이터 전류에 동기되는 스캔펄스를 상기 스캔라인들에 공급하기 위한 스캔 구동부를 더 구비하는 것을 특징으로 한다.

상기 예비충전전류 공급 후 전계발광셀들에 스캔펄스가 공급되기 전까지의 기간은 상기 전계발광셀의 발광기간으로부터 확보되는 것을 특징으로 한다.

상기 예비충전전류 공급 후 전계발광셀들에 스캔펄스가 공급되기 전까지의 기간은 상기 전계발광셀들의 발광기간을 유지시키고 아울러 상기 스캔펄스의 시작점부터 다음 스캔펄스의 시작점 까지의 기간을 늘림으로써 확보되는 것을 특징으로 한다.

상기 데이터의 계조에 대응하여 상기 예비충전 전류의 전류양을 지시하는 예비충전 전류 데이터가 등재된 룩업 테이블과; 상기 예비충전 전류 및 상기 데이터 전류 공급에 따라 예비충전 구동부를 제어하는 제어부를 더 구비하는 것을 특징으로 한다.

상기 예비충전 구동부는, 전류 값이 서로 다른 다수의 전류원과; 상기 다수의 전류원 중 어느 하나를 상기 예비충전 전류로써 선택하는 선택부와; 상기 예비충전 전류 및 데이터 전류를 선택적으로 상기 데이터 라인에 공급하기 위한 제1 및 제2 스위치소자를 구비하는 것을 특징으로 한다.

본 발명은 다수의 데이터라인과 다수의 스캔라인들이 교차되며 그 교차부들에 전계발광셀이 배치되는 유기 전계발광 표시 장치의 구동방법에 있어서, 데이터의 계조에 따라 예비충전 전류를 상기 데이터라인에 공급하는 단계와; 상기 예비충전 전류를 공급한 후 전계발광셀들에 스캔펄스가 공급되기 전까지 기간동안 상기 데이터 라인에 데이터 전류를 충전시키는 단계와; 상기 스캔펄스에 동기되어 상기 전계발광셀에 공급되는 데이터 전류 및 상기 충전된 전류를 이용하여 상기 전계발광셀들을 발광시키는 단계를 포함하는 것을 특징으로 한다.

상기 예비충전전류 공급 후 전계발광셀들에 스캔펄스가 공급되기 전까지의 기간은 상기 전계발광셀들의 발광기간으로부터 확보되는 것을 특징으로 한다.

상기 예비충전전류 공급 후 전계발광셀들에 스캔펄스가 공급되기 전까지의 기간은 상기 전계발광셀들의 발광기간은 유지시키고 상기 스캔펄스의 시작점부터 다음 스캔펄스의 시작점 까지의 기간을 늘림으로써 확보되는 것을 특징으로 한다.

이하, 도 6 내지 도 10b를 참조하여 본 발명의 바람직한 실시예들에 대하여 설명하기로 한다.

도 6에 도시된 본 발명의 실시예에 따른 유기EL표시장치는 $m \times n$ 개의 유기EL셀(OLED)들이 매트릭스 타입으로 배치되는 표시패널(64)와, 데이터 전류를 발생하기 위한 데이터 구동부(61)와, 예비충전 전류를 발생하기 위한 예비충전 구동부(62)와, 데이터 전류에 동기되는 스캔펄스를 발생하기 위한 스캔 구동부(63)와, 예비충전 구동부(62)를 제어하기 위한 예비충전/데이터 제어부(65)를 구비한다.

표시패널(64)에는 m 개의 데이터라인들(D1 내지 Dm)과 n 개의 스캔라인들(S1 내지 Sn)이 교차하며 그 교차부들 사이에 유기EL셀(OLED)들이 배치된다.

데이터 구동부(61)는 데이터를 순차적으로 샘플링하기 위한 쉬프트 레지스터회로와, 전류미러회로나 전류싱크 회로 등의 전류원을 포함한다. 이 데이터 구동부(61)는 디지털 비디오 데이터를 샘플링하고 그 디지털 비디오 데이터(RGB)의 계조값에 대응하는 데이터 전류를 예비충전 구동부(62)를 경유하여 데이터라인들(D1 내지 Dm)에 공급한다.

스캔 구동부(63)는 스캔펄스를 순차적으로 쉬프트시키기 위한 쉬프트 레지스터 회로를 포함하여 데이터 전류에 동기되는 스캔펄스를 스캔라인들(S1 내지 Sn)에 순차적으로 공급한다.

예비충전 구동부(62)는 예비충전/데이터 제어부(65)의 제어 하에 예비충전 전류를 데이터 전류에 앞서 데이터라인들(D1 내지 Dm)에 공급한다.

예비충전/데이터 제어부(65)는 디지털 비디오 데이터(RGB)의 계조값을 판단하고 그 계조값에 대응하는 예비충전 전류 데이터를 룩업 테이블(66)에서 독취한다. 그리고 예비충전/데이터 제어부(65)는 도시하지 않은 수직/수평 동기신호와 클럭 신호를 입력 받아 예비충전 전류 데이터에 대응하는 제어신호(SEL1,SEL2)를 선택적으로 발생하고, 그 제어신호(SEL1,SEL2)를 이용하여 예비충전 구동부(62)를 제어한다. 여기서, 제1 제어신호(SEL1)는 스캔기간(또는 발광기간) 및 딜레이 기간에 앞선 예비충전기간 동안 발생되어 예비충전 전류의 양을 선택하고 그 예비충전기간 동안 예비충전 전류를 데이터라인들(D1 내지 Dm)에 공급하기 위한 제어신호이다. 제2 제어신호(SEL2)는 예비충전기간 후 예비충전 전류의 공급을 차단함과 아울러 데이터 전류를 데이터 라인들(D1 내지 Dm)에 공급하기 위한 제어신호이다.

룩업 테이블(66)에는 디지털 비디오 데이터(RGB)의 각 계조에 대응하는 예비충전 전류 데이터가 등재되어 있다.

도 7은 예비충전 구동부(62)를 상세히 나타낸다.

도 7에 도시된 예비충전 구동부(62)는 예비충전 전류(Ipre)의 전류양을 선택하기 위한 선택부(71)와, 예비충전전류(Ipre)를 데이터라인(D)에 공급하기 위한 제1 스위치소자(72a)와, 데이터전류(Id1)를 데이터라인(D)에 공급하기 위한 제2 스위치소자(72b)를 구비한다. 제2 스위치소자(72b)는 데이터 구동부(61)에 포함될 수도 있다.

전류 선택부(71)는 예비충전/데이터 제어부(65)로부터의 제1 선택신호(SEL1)에 응답하여 예비충전 전류(Ipre)를 전류양이 서로 다른 k(단, 'k'는 2 이상의 양의 정수) 개의 전류원(I1, I2,...Ik) 중 어느 하나에서 선택하여 제1 스위치소자(72a)에 공급한다.

제1 스위치소자(72a)는 예비충전/데이터 제어부(65)로부터의 제1 선택신호(SEL1)에 응답하여 전류 선택부(71)에 의해 선택된 예비충전전류(Ipre)를 발광기간 및 딜레이 기간에 앞선 예비충전기간 동안 데이터라인(D)에 공급한다.

제2 스위치소자(72b)는 예비충전/데이터 제어부(65)로부터의 제2 선택신호(SEL2)에 응답하여 데이터 구동부(61)로부터의 데이터 전류(Id1)를 딜레이 기간 및 발광기간 동안 데이터라인(D)에 공급한다.

도 8은 도 7에 도시된 구동회로와 표시패널의 데이터 라인(D) 및 유기EL셀(OLED)들을 등가적으로 나타내는 회로도이다.

도 8에 있어서, 도면부호 'R'은 데이터라인(D)에서 유기 EL 소자(OLED)들 간의 기생저항이며 'CAP'은 유기EL셀(OLED)의 기생 정전용량이다. 그리고 '61a'는 데이터 구동부(61)에 포함된 정전류원으로써 데이터전류를 발생하며, '63a'는 스캔 구동부(63)에 포함된 스위치소자로써 발광기간(또는 표시기간) 동안 기저전압(GND)을 유기EL셀(OLED)의 음극에 인가하고, 발광기간을 제외한 예비충전기간 및 딜레이 기간을 포함하는 비표시기간 동안 유기EL셀(OLED)의 음극에 정극성의 스캔 바이어스 전압을 공급한다. 'VDD'는 정전류원(61a)에 인가되는 고전위 구동전압이며, 'VSS'는 비표시기간 즉, 비스캔기간 동안 유기EL셀(OLED)의 음극에 인가되는 스캔 바이어스 전압이다.

이러한 구조를 가지는 본 발명에 따른 유기EL표시장치는 도 9에 도시된 바와 같이 예비충전구동부(62)로부터의 예비충전 전류가 공급된 후 스캔구동부(63)부터의 스캔펄스(SP)가 유기EL셀(OLED)에 공급되기 전의 시간인 딜레이 기간(DT)이 마련된다. 딜레이 기간(DT)에는 유기EL셀(OLED)에 스캔펄스(SP)가 인가되지 않고 데이터 라인(D)에 데이터 전류가 충전될 수 있게 됨으로써 동일 계조를 표현하는 영역간의 휘도차를 방지할 수 있게 된다. 그 결과, 수평 크로스 토크를 방지할 수 있게 된다.

이를 도 9에 도시된 구동과형을 참조하여 좀더 구체적으로 설명하면 다음과 같다.

먼저, 프리차지 기간(PT)에서는 N+1 번째 스캔라인과 N 번째 스캔라인 간의 부하량의 차이에 따라 동일한 프리차지 기간(PT) 대비 N+1 번째 스캔라인에 대응되는 데이터라인에 충전되는 전류량이 N 번째 스캔라인에 대응되는 데이터라인에 충전되는 전류량에 비해 상대적으로 작아지게 된다.

딜레이 기간(DT)에는 데이터 라인에 데이터 전류가 공급됨에 반해 스캔라인에는 스캔펄스(SP)가 공급되지 않게 된다. 이에 따라, 유기EL셀(OLED)은 발광하지 않고 단지 데이터 라인에 데이터 전류가 충전될 수 있게 된다. 그 결과, 딜레이 기간(DT) 동안에는 상대적으로 부하량이 작은 N+1 번째 스캔라인에 대응되는 데이터 라인들에 충전되는 전류량은 증가되고, 상대적으로 부하량이 큰 N 번째 스캔라인과 대응되는 데이터 라인들에는 전류량이 감소하게 된다. 이에 따라, 딜레이 기간(DT)이 경과하게 되면 N+1 번째 스캔라인에 대응되는 데이터 전류와 N 번째 스캔라인에 대응되는 데이터 전류간의 편차가 완화됨으로써 N 번째 스캔라인과 N+1 번째 스캔라인 간의 휘도차가 발생되지 않게 된다.

이와 같이, 본 발명에서는 프리차지 기간(PT)과 스캔펄스(SP)가 공급되기 전의 딜레이 기간(DT)을 마련함으로써 수평라인에서의 부하량의 차이에 따른 휘도차를 보상할 수 있게 된다. 그 결과, 동일 화상을 구현하는 경우 크로스 토크 등의 문제가 나타나지 않게 됨으로써 표시품질이 향상될 수 있게 된다.

이하, 본 발명에서의 딜레이 기간(DT)을 마련하기 위한 방법을 도 10a 및 도 10b를 참조하여 설명하면 다음과 같다.

먼저, 본 발명의 딜레이 기간(DT)을 마련하는 첫번째 방법을 도 10a에 도시하였다. 도 10a에 도시된 개선된 구동방식과 종전의 구동방식을 나타내는 과형을 비교하면, 개선된 과형에서는 충전에 비해 스캔펄스(SP)의 인가 시간을 줄임과 아울러 줄여진 스캔펄스(SP)의 인가 시간을 딜레이 기간(DT)으로 이용한다.

즉, N 번째 스캔펄스(SP)의 시작점에서 N+1 번째 스캔펄스(SP)의 시작점까지의 시간(이하 "스캔기간" 이라 한다)들은 동일하게 유지하면서, 실제 스캔펄스(SP)가 인가되는 시간(이하 "발광기간" 또는 "표시기간" 이라 한다)을 종래보다 짧게 설정함으로써 딜레이 기간(DT)을 마련하게 된다.

이는 시스템에서의 메인 클럭 신호의 갯수를 조절함으로써 설정할 수 있다. 예를 들어, 하나의 스캔기간을 카운트(count)하는 카운터(counter)는 27 클럭으로 종래와 동일한 개수를 유지함과 동시에 발광기간에서의 카운터는 종래 25 클럭 보다 작은 22 클럭으로 줄인다. 이때, 줄여진 클럭 갯수 만큼을 딜레이 기간(DT) 설정을 위해 할애함으로써 딜레이 기간(DT)을 마련할 수 있게 된다. 즉, 도 10a에 도시된 바와 같이 개선된 방식에서는 발광기간과 다음의 발광기간 사이의 오버랩(OVERLAP) 기간을 딜레이 기간(DT)으로 설정함으로써 전체 오버랩(OVERLAP) 기간이 종래에 비해 길어짐을 알 수 있다. 여기서, 딜레이 기간(DT)을 위해 늘어난 클럭 갯수 만큼 발광구간이 짧아지게 되므로 프레임 주파수에는 변화가 없다.

딜레이 기간(DT)을 마련하기 위한 두번째 방법은 도 10b를 참조하면 발광구간은 유지하되 스캔기간을 늘림으로써 딜레이 기간(DT)을 마련하게 된다.

예를 들어, N 번째 및 N+1 번째의 발광기간(25 클럭)을 유지하고 N 번째 스캔펄스(SP)의 시작점에서 N+1 번째 스캔펄스(SP)의 시작점까지의 스캔기간을 종래 27 클럭에서 30 클럭으로 늘리게 됨으로써 딜레이 기간(DT)을 마련할 수 있게 된다. 즉, 도 10b에서도 도 10a와 같이 딜레이 기간(DT)이 포함됨으로써 전체 오버랩(OVERLAP) 기간이 종전에 비하여 길어짐을 알 수 있다.

한편, 본 발명에서의 딜레이 기간(DT)을 설정하기 위한 방법은 도 10a 및 도 10b에 한정되지 않고 공지된 어떠한 방법이 이용될 수 있다.

도 6 내지 도 9를 결부하여 본 발명의 실시예에 따른 유기 EL 표시장치의 구동방법을 설명하기로 한다.

예비충전 구동부(62)의 제1 스위치소자(72a)는 발광기간 및 딜레이 기간(DT)에 앞선 예비충전기간(PT) 동안 턴-온(turn-on)되어 예비충전/데이터 제어부(65)에 의해 디지털 비디오 데이터(RGB)의 계조에 따라 선택된 예비충전 전류(Ipre)를 데이터라인들(D1 내지 Dm)에 공급한다. 그러면 데이터 라인들(D1 내지 Dm)은 예비충전기간(PT) 동안 예비충전 전류(Ipre)가 충전된다.

예비충전기간(PT)에 이어서, 제1 스위치소자(72a)는 턴-오프(turn-off)되고 제2 스위치소자(72b)가 턴-온(turn-on)되어 예비충전전류의 공급이 중단됨과 아울러 데이터 전류가 공급되는 딜레이 기간(DT)이 이어진다. 이러한, 딜레이 기간(DT)에는 유기EL셀(OLED)에 스캔펄스(SP)가 인가되지 않고 데이터 라인(D)에 데이터 전류가 충전된다. 그 결과, 딜레이 기간(DT)이 경과되면 동일 계조를 표현하는 영역간의 구동전압 차이가 완화됨으로써 영역간 휘도차가 나타나지 않게 된다.

예비충전기간(PT) 및 딜레이 기간(DT)에 이어서, 발광기간에는 제2 스위치소자(72b)의 턴-온이 유지됨과 아울러 스캔 구동부(63)의 스위치소자(63a)는 기저전압(GND)의 스캔펄스를 스캔라인들(S1 내지 Sm)에 순차적으로 공급한다. 이러한 발광기간 동안 유기EL셀(OLED)들은 정극성 바이어스에 의해 양극에서 음극으로 데이터전류(Id1)가 흐르게 되면서 발광한다.

한편, 본 발명의 실시예에 따른 유기 EL 표시장치와 그 구동방법은 패시브방식으로 설명되었지만 공지의 어떠한 액티브 방식의 유기전계발광표시장치에도 적용 가능하다.

발명의 효과

상술한 바와 같이, 본 발명에 따른 유기EL표시장치 및 그 구동방법은 예비충전기간과 발광기간 사이에 딜레이 기간을 설정함과 아울러 딜레이 기간에는 데이터 라인들에 데이터 전류를 공급한다. 이에 따라, 데이터 부하량의 차이에 의한 휘도 차이를 딜레이 기간 동안 완화시킴으로써 크로스 토크를 방지할 수 있게 된다. 그 결과, 표시품질을 향상시킬 수 있게 된다.

이상 설명한 내용을 통해 당업자라면 본 발명의 기술사상을 일탈하지 아니하는 범위에서 다양한 변경 및 수정이 가능함을 알 수 있을 것이다. 따라서, 본 발명의 기술적 범위는 명세서의 상세한 설명에 기재된 내용으로 한정되는 것이 아니라 특허 청구의 범위에 의해 정하여져야만 할 것이다.

도면의 간단한 설명

도 1은 종래의 유기 전계발광 표시장치의 단위 소자를 개략적으로 나타내는 단면도.

도 2는 패시브방식의 유기 전계발광 표시장치의 어레이를 등가적으로 나타내는 도면.

도 3은 종래의 유기 전계발광 표시장치의 구동방식에서 발생하는 응답시간의 지연을 나타내는 파형도.

도 4는 종래의 구동전압(전류) 편차에 따른 동일화상영역 내에서의 크로스 토크 발생을 나타내는 도면.

도 5는 본 발명의 실시예에 따른 유기 전계발광 표시장치를 나타내는 블록도.

도 7은 도 5에 도시된 예비충전 구동부를 상세히 나타내는 회로도.

도 8은 도 5에 도시된 표시패널과 그 구동회로들을 등가적으로 나타내는 회로도.

도 9는 본 발명의 실시예에 따른 예비충전 구동방식을 나타내는 파형도.

도 10a 및 도 10b는 도 9에서의 딜레이 기간을 마련하기 위한 방법을 설명하기 위한 도면.

< 도면의 주요 부분에 대한 부호의 설명 >

1 : 유리기판 2 : 양극

3 : 정공주입층 4 : 발광층

5 : 음극 61 : 데이터 구동부

62 : 예비충전 구동부 63 : 스캔 구동부

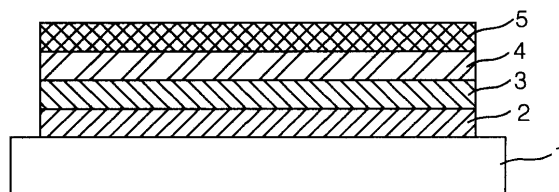
64 : 표시패널 65 : 예비충전/데이터 제어부

65 : 록업 테이블 71 : 선택부

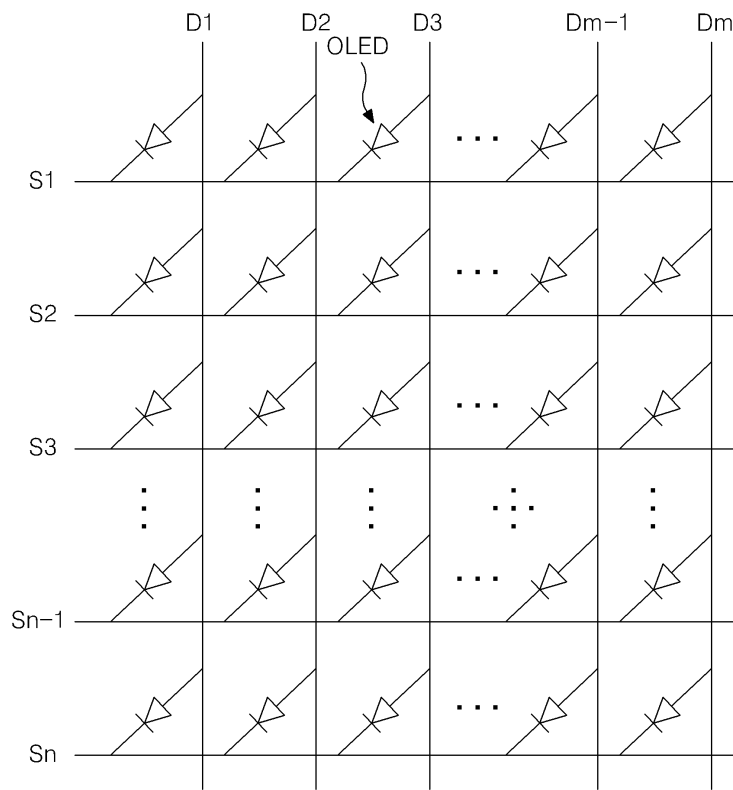
72a, 72b : 스위치소자

도면

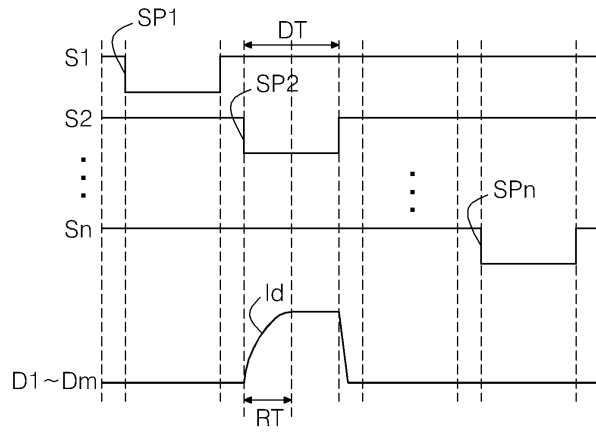
도면1



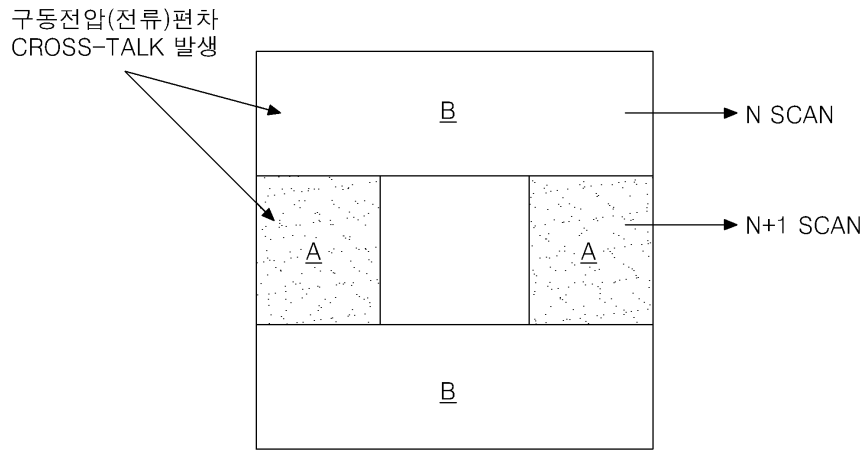
도면2



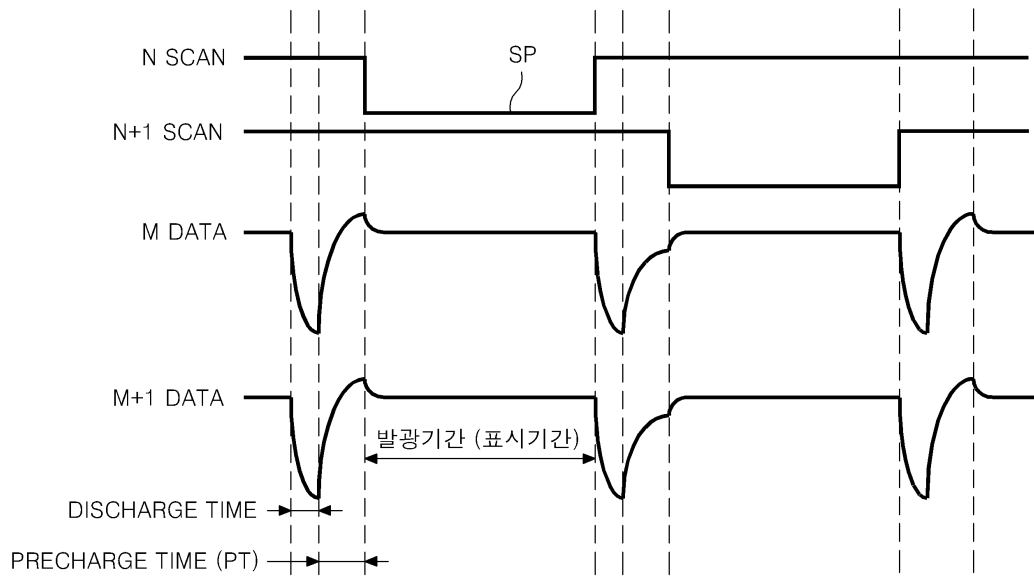
도면3



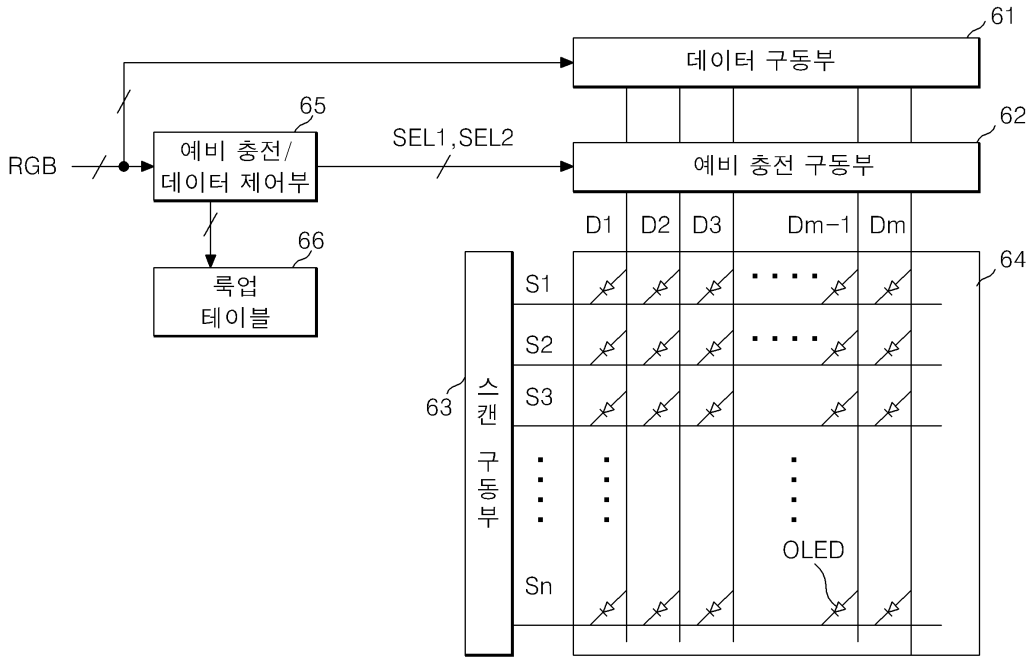
도면4



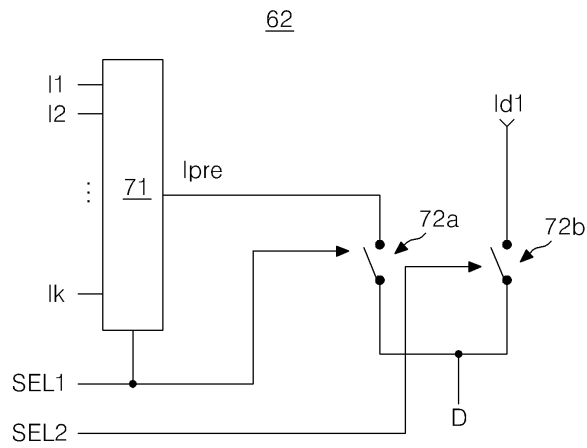
도면5



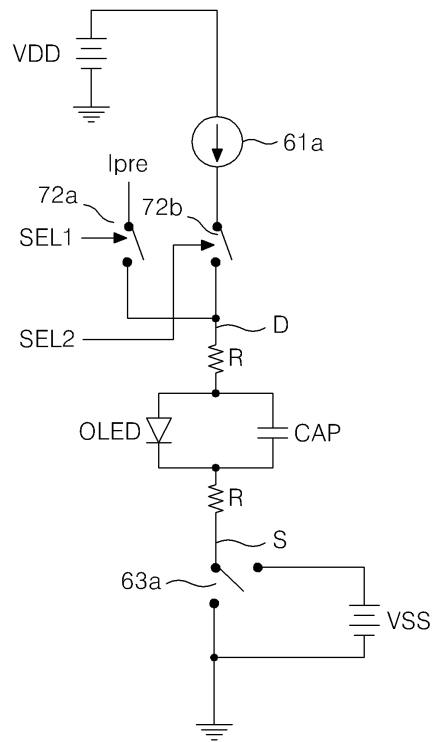
도면6



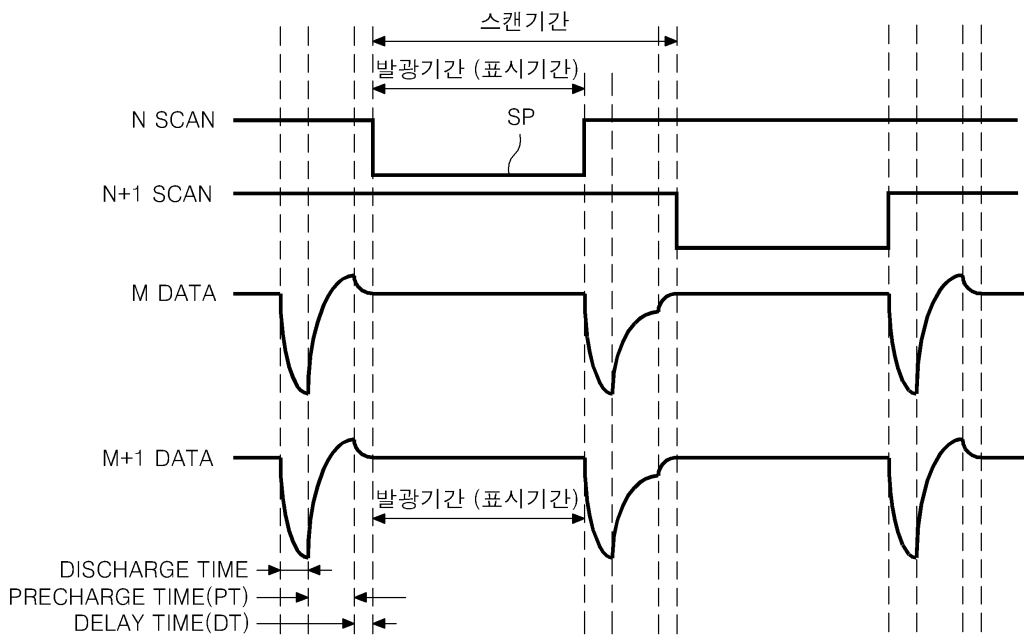
도면7



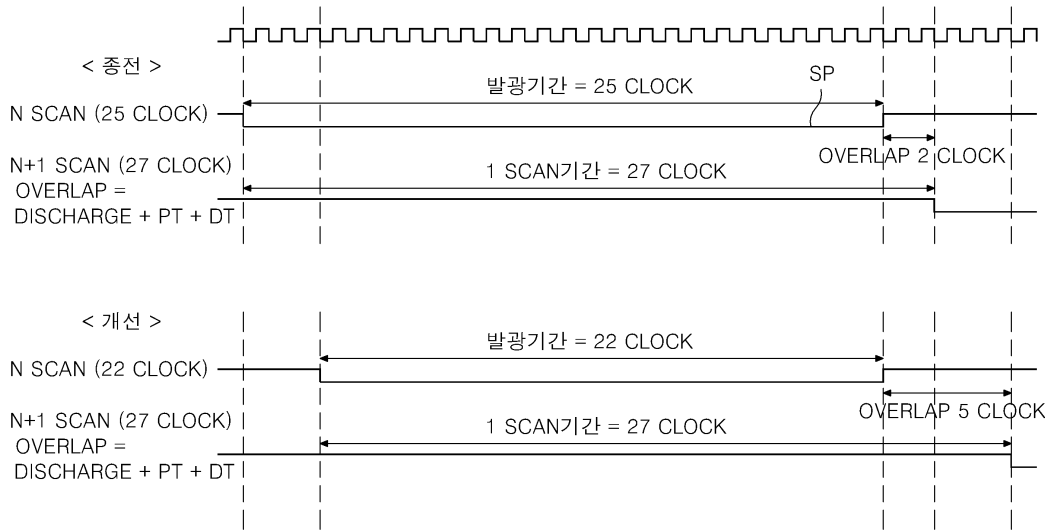
도면8



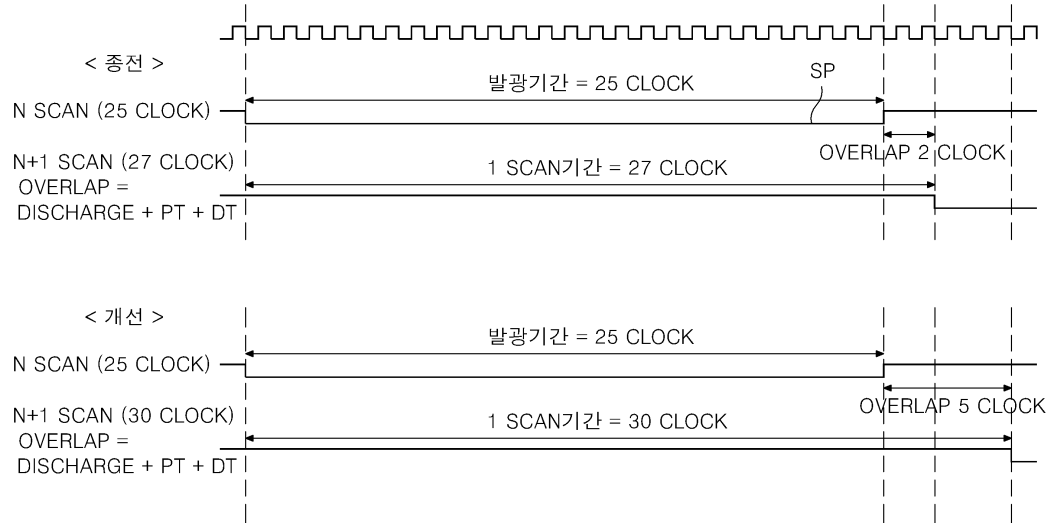
도면9



도면10a



도면10b



专利名称(译)	有机电致发光显示装置及其驱动方法		
公开(公告)号	KR100681023B1	公开(公告)日	2007-02-09
申请号	KR1020050066941	申请日	2005-07-22
申请(专利权)人(译)	LG电子公司		
当前申请(专利权)人(译)	LG电子公司		
[标]发明人	KIM HAK SU 김학수 LEE JAE DO 이재도		
发明人	김학수 이재도		
IPC分类号	G09G3/30		
CPC分类号	G09G3/3283 G09G2320/0209 G09G2320/0285 G09G3/3216 G09G2310/0248		
代理人(译)	李, SOO WOONG		
其他公开文献	KR1020070012101A		
外部链接	Espacenet		

摘要(译)

用途：提供一种有机电致发光显示装置及其驱动方法，以通过抑制相邻信号线之间的串扰来改善图像质量。

