

(19)대한민국특허청(KR)
(12) 등록특허공보(B1)

(51) Int. Cl.⁸
H05B 33/04 (2006.01)

(45) 공고일자 2006년01월23일
(11) 등록번호 10-0544133
(24) 등록일자 2006년01월11일

(21) 출원번호 10-2003-0066506
(22) 출원일자 2003년09월25일

(65) 공개번호 10-2005-0030296
(43) 공개일자 2005년03월30일

(73) 특허권자 삼성에스디아이 주식회사
경기 수원시 영통구 신동 575

(72) 발명자 박진우
경기도용인시수지구읍풍덕천리진산마을삼성5차아파트507동604호

김병희
경기도용인시수지구읍풍덕천리진산마을삼성5차아파트521동405호

(74) 대리인 리엔목특허법인
이해영

심사관 : 여운석

(54) 능동구동형 평판표시장치

요약

본 발명에 따르면, 능동구동형 평판표시장치가 개시된다. 상기 능동구동형 평판표시장치는 기판, 기판의 상부에 형성되는 것으로 박막트랜지스터에 의해 구동되고 제 1 전극부, 제 2 전극부, 유기막 순으로 적층되어 발광하는 발광부, 기판의 상부에 형성되는 것으로 박막트랜지스터를 포함하고 발광이 이루어지지 않는 비발광부, 상기 기판과 대향되게 배치되고 발광부와 비발광부를 밀폐하는 밀봉부재, 비발광부 및 밀봉부재의 사이에 개재되는 스페이서를 포함한다. 개시된 능동구동형 평판표시장치에 의하면 밀봉부재 및 전극부간의 접촉을 방지하여 내충격성 및 제품 신뢰성을 향상시키고, 표시장치내부의 지지구조를 강화하여 벤딩현상을 방지할 수 있으며, 디스플레이의 대형화 및 박형화에 적합한 표시장치가 제공될 수 있다.

대표도

도 4

명세서

도면의 간단한 설명

도 1은 본 발명의 능동구동형 평판표시장치의 구성을 개략적으로 나타낸 평면도,

도 2는 본 발명의 바람직한 일 실시예에 따른 능동구동형 평판표시장치를 도시한 도면으로 도 1의 A-A에 따른 단면도,

도 3은 도 1에서 일부 부화소들을 나타내는 부분 확대 평면도,

도 4는 본 발명의 다른 실시예에 따른 능동구동형 평판표시장치를 도시한 도면으로 도 3의 B-B에 따른 단면도,

도 5는 본 발명의 또 다른 실시예에 따른 능동구동형 평판표시장치를 도시한 도면으로 도 3의 B-B에 따른 단면도,

도 6a,6b,6c,6d는 본 발명의 실시예들에서 채용 가능한 패턴들을 도시한 평면도들이다.

<도면의 주요부분에 대한 부호의 설명>

1: 기관 2: 버퍼층

3: 제 1 스페이서 4: 제 2 스페이서

10: 스위칭 TFT 20: 구동 TFT

21: 반도체활성층 22: 게이트절연막

23:게이트전극 24: 중간절연막

25: 소스전극 26: 드레인전극

27: 패시베이션막 28: 화소정의막

30: 캐패시터 40: EL소자

41: 제 1 전극부 42: 유기막

43: 제 2 전극부 53: 구동라인

112: 표시영역 113: 단자영역

121: 밀봉부재 141: 구동전원배선부

142: 전극배선부 143, 144: 회로배선부

151: 수직회로부 152: 수평회로부

P: 발광부

발명의 상세한 설명

발명의 목적

발명이 속하는 기술 및 그 분야의 종래기술

본 발명은 능동구동형 평판표시장치에 관한 것으로, 더 상세하게는 밀봉부재 및 전극부간 간격이 일정하게 유지되어, 제품 신뢰성이 향상되고 표시장치의 대형화 및 박형화에 적합한 능동구동형 평판표시장치에 관한 것이다.

액정표시장치나 유기전계발광표시장치 또는 무기전계발광표시장치 등 평판표시장치는 그 구동방식에 따라, 수동구동형 평판표시장치와, 능동구동형 평판표시장치로 구분된다. 상기 수동구동형 평판표시장치는 단순히 양극과 음극이 각각 컬럼(column)과 로우(row)로 배열되어 음극에는 로우 구동회로로부터 스캐닝 신호가 공급되고, 이 때, 복수의 로우 중 하나의

로우만이 선택된다. 또한, 컬럼 구동회로에는 각 화소로 데이터 신호가 입력된다. 한편, 상기 능동구동형 평판표시장치는 박막트랜지스터(Thin Film Transistor: TFT)를 이용해 각 화소 당 입력되는 신호를 제어하는 것으로 방대한 양의 신호를 처리하기에 적합하여 동영상 구현하기 위한 표시장치로서 많이 사용되고 있다.

한편, 상기 평판표시장치 중 유기전계발광표시장치는 기관으로 투명글라스 혹은 플라스틱판을 사용하고 그 상부에 제 1 전극부와 정공수송층, 유기 발광층, 전자수송층 등을 적층하여 유기막을 구성하고 그 상부에 제 2 전극부를 적층한다. 상기와 같이 이루어진 적층체를 밀봉부재로 밀봉하고, 그 상부에 소정 가스를 주입하여 밀폐시킨다.

이러한 구조를 갖는 유기전계발광소자는 제 1 전극부와 제 2 전극부 간에 전위차를 주면 정공수송층에 주입된 정공과 전자수송층에 주입된 전자가 상기 유기 발광층에서 재결합하여 발광하게 된다.

그런데, 통상 유기전계발광표시장치에 사용되는 전극부는 열물리증착법(thermal physical vapor deposition), 전자빔증착법(e-beam evaporation)등의 방법에 의해 형성되는데, 접착력 등의 박막특성이 취약하여 외력에 의해 가압되는 경우에는 그 부분의 전극부가 손상을 당하여 결국 제품 신뢰성에 영향을 미치게 된다.

한편, 종래 유기전계발광표시장치는 밀봉부재 및 전극부간의 간격을 일정하게 유지시켜 주는 구조가 형성되어 있지 않으므로 외부 충격이나 압력을 받을 경우, 전극부가 밀봉부재에 의해 가압되어 전극부에 손상이 발생하는 문제점이 있다.

또한, 종래 유기전계발광표시장치는 표시장치내부의 지지구조가 취약하여 쉽게 벤딩현상이 발생하게 되는 문제점도 있다.

상기 문제점은 밀봉부재의 재질로 합성수지를 채택하여 표시장치의 박형화를 실현하고자 하는 경우, 재질 자체의 유연성으로 인해 더욱 심화되며, 표시장치의 대형화 실현을 위한 선결문제로서 그 해결의 필요성이 증대된다.

발명이 이루고자 하는 기술적 과제

본 발명은 상기와 같은 문제점을 해결하기 위해 안출된 것으로, 밀봉부재 및 전극부간의 간격을 일정하게 유지하여, 제품 신뢰성을 향상시키고, 표시장치의 대형화 및 박형화에 적합한 능동구동형 평판표시장치를 제공하는데 그 목적이 있다.

또한, 표시장치 내부의 지지구조를 보강하여 벤딩현상을 방지하는 능동구동형 평판표시장치를 제공하는데 다른 목적이 있다.

발명의 구성 및 작용

상기 목적을 달성하기 위하여, 본 발명의 능동구동형 평판표시장치는

기관;

상기 기관의 상부에 형성되는 것으로 박막트랜지스터에 의해 구동되고 제 1 전극부, 유기막, 제 2 전극부의 순으로 적층되어 발광하는 발광소자에 의해 발광하는 발광부;

상기 기관의 상부에 형성되는 것으로 발광이 이루어지지 않는 비발광부;

상기 기관과 대향되게 배치되고, 상기 발광부와 비발광부를 밀폐하는 밀봉부재; 및

상기 비발광부와 밀봉부재 사이에 개재되는 스페이서;를 포함한다.

또한, 상기 비발광부는 상기 박막트랜지스터를 포함하고 상기 발광소자를 둘러싸도록 구비될 수 있다.

더욱이, 상기 비발광부는 상기 박막트랜지스터 및 제 1 전극부 상부에 형성되는 것으로, 제 1 전극부 상의 소정 영역을 개구하는 화소정의막을 포함하고, 상기 스페이서는 상기 화소정의막의 상면에 배치될 수 있다.

게다가, 상기 스페이서는 상기 화소정의막과 일체로 형성될 수 있다.

한편, 상기 발광부가 복수 개 구비되어 표시영역을 형성하고 상기 비발광부는 상기 표시영역의 가장자리에 구비될 수 있다.

또한, 상기 스페이서는 상기 제 2 전극부의 상면에 분산 도포되어 구비될 수 있다.

뿐만 아니라, 상기 스페이서는 높이가 1 μm 이상일 수 있다.

또한, 상기 스페이서는 소정의 패턴으로 구비될 수 있다.

여기서, 상기 소정의 패턴은 도트패턴, 격자패턴, 막대패턴, 요철패턴으로 이루어진 군으로부터 선택된 하나의 패턴일 수 있다.

이하에서는 첨부도면을 참조하여 본 발명에 따른 바람직한 실시예를 상세하게 설명하기로 한다.

도 1은 본 발명의 능동구동형 평판표시장치의 구성을 개략적으로 나타낸 평면도이고, 도 2는 본 발명의 바람직한 일 실시예에 따른 능동구동형 평판표시장치를 도시한 도면으로 도 1의 A-A에 따른 단면도이다.

또한, 도 3은 도 1에서 일부 부화소들을 나타내는 부분 확대 평면도이고, 도 4는 본 발명의 다른 실시예에 따른 능동구동형 평판표시장치를 도시한 도면으로 도 3의 B-B에 따른 단면도이다. 도 5는 본 발명의 또 다른 실시예에 따른 능동구동형 평판표시장치를 도시한 도면으로 도 3의 B-B에 따른 단면도이다.

능동구동형 유기전계발광표시장치는, 도 1 및 도 3에 도시된 바와 같이, 기관(1)의 대략 중앙부에는 발광부(P)를 포함하여 화상을 구현하는 표시영역(112)이 배치되고, 상기 표시영역(112)의 외측에는 비발광부에 포함되는 수직회로부(151), 수평회로부(152) 그리고 단자영역(113) 및 배선부(141,142,143,144)가 배치된다. 여기서, 발광부(P)는 유기전계발광소자(40, 이하 EL소자라고 한다.)에 의해 발광이 이루어지는 영역이며, 비발광부는 상기 발광부(P)를 제외한 영역으로, 발광이 이루어지지 않고 주로 발광부(P)를 제어하거나 전원을 공급하는 영역이다. 비발광부는 다시 제 1 비발광부와 제 2 비발광부로 나눌 수 있는데, 제 1 비발광부는 표시영역 내에 존재하는 비발광부이고, 제 2 비발광부는 표시영역 외에 존재하는 비발광부이다.

상기 표시영역(112)은 화상이 구현되는 영역으로서, 도 3 및 도 4에 도시된 바와 같이, 박막트랜지스터(10,20) 및 EL소자(40)를 포함한 복수개의 부화소로 구성되어 있는데, 여기서, 상기 EL소자(40)가 접하는 영역은 발광이 이루어지는 발광부(P)가 되고, 그 외의 표시영역은 제 1 비발광부가 된다. 상기 표시영역(112)의 상부로는 EL소자(40)의 어느 한 전극부인 제 2 전극부(43)가 배설되어있고, 이 제 2 전극부(43)는, 도 1에 도시된 바와 같이, 표시영역(112)의 일측 변에 구비된 전극배선부(142)를 통해 외측의 단자영역(113)에 연결된다. 또한, 상기 표시영역(112)으로는 복수개의 구동라인(VDD:53)들이 배설되는 데, 이 구동라인(53)들은 표시영역(112)의 외측의 구동전원배선부(141)를 통해 단자영역(113)과 연결되어 표시영역(112)에 구동전원을 공급한다.

그리고, 상기 표시영역(112)의 외측에는 상기 표시영역(112)의 박막트랜지스터(10,20) 등에 신호를 입력하는 수직회로부(151)와 수평회로부(152)가 구비되고, 이들은 회로배선부(143,144)에 의해 단자영역(113)과 연결된다.

한편, 밀봉부재(121)는, 도 1 및 도 2에 도시된 바와 같이, 표시영역(112)을 비롯해, 배선부(141,142,143,144)와 회로부(151,152) 등 단자영역(113)을 제외한 전 영역을 밀봉하게 된다.

본 발명에 있어, 제 2 비발광부는 밀봉부재(121)의 내측의 상기 표시영역(112)을 제외한 전 영역이 된다.

상기 능동구동형 평판표시장치에 있어서, 본 발명의 일 특징에 따르면, 발광이 이루어지지 않는 비발광부 및 밀봉부재(121) 사이에 스페이서가 개재된다. 예컨대, 도 2에 도시된 바와 같이, 상기 제 2 스페이서(4)는 구동전원배선부(141) 및 수직회로부(151) 상면에 개재될 수 있다. 제 2 스페이서(4)의 배치는 EL소자(40)의 광투과에 방해되지 않는 영역이면 모두 고려할 수 있으므로, 밀봉부재(121)에 의해 밀폐되는 영역 중 표시영역(112)을 제외한 제 2 비발광부이면 개재될 수 있다. 따라서, 상술한 구동전원배선부(141) 및 수직회로부(151)에 한정되지 않고 수평회로부(152)와 기타의 다른 배선부(142,143,144) 등에도 개재가 가능하다.

한편, 상기 제 2 스페이서(4)는, 도 2에 도시된 바와 같이, 구동전원배선부(141), 수직회로부(151)의 상면에 접합되어 구비될 수 있다. 상기 제 2 스페이서(4)는 구형 이외에도 다른 형상으로 구비될 수 있으며, 이는 상기 제 2 스페이서(4)가 지지하는 지지강도, 제 2 스페이서(4)가 접하는 면적 등을 감안하여 결정될 수 있다. 예컨대, 표시영역(112)의 외측에만 즉, 배선부(141,142,143,144)나 회로부(151,152)의 상면에만 형성되는 경우에는 제 2 스페이서(4)에 요구되는 지지강도는 표시영역(112)의 외측뿐만 아니라 표시영역(112) 내부의 제 1 스페이서(3)가 구비되는 경우보다 증가되어야 하고, 밀봉부재(121)의 변형을 고려하여, 제 2 스페이서(4)의 높이도 상대적으로 증가하는 것이 바람직하다.

상기 제 2 스페이서(4)는 지지구조를 고려하여 예컨대, 네 방향의 지지가 요구되는 경우에는 십자구조로 구비될 수 있으며, 접촉면적이 제한되는 경우에는 사다리꼴 구조가 이용될 수도 있다. 상기 제 2 스페이서(4)의 재질로는 유리 혹은 세라믹 등이 채택될 수 있으며, 제 2 스페이서(4)의 표면에 열경화수지나 UV경화수지를 도포한 점착성의 제 2 스페이서(4)가 사용될 수도 있다.

물론, 상기 제 2 스페이서(4)는 상기 접합하는 방법 이외에도 이하에서 기술할 다른 방법에 의해 구비될 수도 있다.

도 3에 도시된 바와 같이, 본 발명의 능동구동형 유기전계발광 표시장치의 각 부화소(sub-pixel)는 스위칭 TFT(10)와, 구동 TFT(20) 등의 박막트랜지스터와, 캐패시터(30) 및 하나의 EL소자(40)로 이루어질 수 있다. 그러나, 이러한 박막트랜지스터(10,20) 및 캐패시터(30)의 개수는 반드시 이에 한정되는 것은 아니며, 원하는 소자의 설계에 따라 이보다 더 많은 수의 박막트랜지스터(10,20) 및 캐패시터(30)를 구비할 수 있다.

상기 스위칭 TFT(10)는 게이트라인(51)에 인가되는 스캔(Scan) 신호에 구동되어 데이터라인(52)에 인가되는 데이터 신호를 전달하는 역할을 한다. 상기 구동 TFT(20)는 상기 스위칭 TFT(10)를 통해 전달되는 데이터 신호에 따라서, 게이트와 소오스 간의 전압차(Vgs)에 의해 EL소자(40)로 유입되는 전류량을 결정한다. 상기 캐패시터(30)는 상기 스위칭 TFT(10)를 통해 전달되는 데이터 신호를 한 프레임동안 저장하는 역할을 한다.

도 4를 참조하면, 절연성인 기판(1)에는 버퍼층(2)이 형성되고, 이 버퍼층(2)의 상부에 발광부(P)와, 제 1 비발광부가 구비된다. 여기서, 발광부(P)란 EL소자(40)가 형성되어 빛이 발광하는 영역을 말하며, 제 1 비발광부란 표시영역(112)내에서 발광부(P)를 제외한 영역을 말한다. 제 1 비발광부(NP)는 주로 EL소자(40)를 제어하거나 전원을 공급하기 위한 영역으로, 도 4에는 구동 TFT(20) 및 캐패시터(30)가 형성된 영역만이 도시되어 있으나, 표시영역(112) 중 발광부(P)를 제외한 영역 예컨대, 스위칭 TFT(10)가 형성된 영역 등을 모두 포함한다.

구동 TFT(20)는, 도 4에서 볼 수 있듯이, 버퍼층(2) 상에 형성된 반도체활성층(21)과, 이 반도체활성층(21)의 상부에 형성된 게이트절연막(22)과, 게이트절연막(22) 상부의 게이트전극(23)을 갖는다.

상기 반도체활성층(21)은 비정질 실리콘 박막 또는 다결정질 실리콘 박막으로 형성될 수 있다. 이 반도체활성층은 N형 또는 P형 불순물이 고농도로 도핑된 소스 및 드레인영역을 갖는다.

반도체활성층(21)의 상부에는 SiO₂ 등에 의해 게이트절연막(22)이 구비되고, 게이트절연막(22) 상부의 소정 영역에는 MoW, Al/Cu 등으로 도전막으로 게이트전극(23)이 형성된다. 상기 게이트전극(23)은 캐패시터(30)의 제 1 전극(31)과 연결되어 TFT 온/오프 신호를 공급하는 것으로, 반도체활성층(21)의 채널 영역 상부에 형성된다.

이 게이트전극(23)의 상부로 중간절연막(24)이 형성되고, 콘택 홀을 통해 소스전극(25)과 드레인전극(26)이 각각 반도체활성층(21)의 소스영역 및 드레인영역에 접하도록 형성된다. 상기 소스전극(25)은 구동라인(53)과 연결되어 반도체활성층(21)에 구동을 위한 레퍼런스 공통전압을 공급하고, 상기 드레인전극(26)은 구동 TFT(20)와 EL소자(40)를 연결시켜 EL 소자(40)에 구동 전원을 인가해 준다. 상기 구동라인(53)은 캐패시터(30)의 제 2 전극(32)에 연결되어 있다.

소스 및 드레인전극(25)(26) 상부로는 SiO₂ 등으로 이루어진 패시베이션막(27)이 형성되고, 이 패시베이션막(27)의 상부에는 콘택홀에 의해 상기 드레인전극(26)과 연결된 EL소자(40)의 제 1 전극부(41)가 형성된다.

EL 소자(40)는 전류의 흐름에 따라 적, 녹, 청색의 빛을 발광하여 소정의 화상 정보를 표시하는 것으로, 도 4에 도시된 바와 같이, 구동 TFT(20)의 드레인전극(25)에 연결되어 애노드 전극의 기능을 하는 제 1 전극부(41)와, 전체 화소를 덮도록 구비되어 캐소드 전극의 기능을 하는 제 2 전극부(43)와, 이들 제 1 전극부(41) 및 제 2 전극부(43)의 사이에 배치되어 발광하는 유기막(42)으로 구성된다. 이 때, 제 1 전극부(41)를 캐소드, 제 2 전극부(43)를 애노드로 사용할 수 있다.

ITO 등에 의해 형성된 제 1 전극부(41)의 상부로는 아크릴 등으로 화소정의막(28), 예를 들어, 평탄화막이 형성되고, 이 화소정의막(28)에 소정의 개구부(28a)를 형성한 후, 이 개구부(28a)에 유기막(42) 및 캐소드 전극인 제 2 전극부(43)를 순차로 형성한다.

유기막(42)은 저분자 또는 고분자 유기막이 사용될 수 있는데, 저분자 유기막을 사용할 경우 홀 주입층(HIL: Hole Injection Layer), 홀 수송층(HTL: Hole Transport Layer), 유기 발광층(EML: Emission Layer), 전자 수송층(EIL: Electron Injection Layer), 전자 주입층(ETL: Electron Transport Layer) 등이 단일 혹은 복합의 구조로 적층되어 형성될 수 있으며, 고분자 유기막의 경우에는 대개 홀 수송층(HTL) 및 발광층(EML)으로 구비된 구조를 가질 수 있다.

캐소드 전극인 제 2 전극부(43)는 기판(1)쪽으로 발광하는 배면발광형인 경우 Al/Ca 등으로 전면 증착하여 형성하고, 밀봉부재(121)쪽으로 발광하는 전면발광형인 경우에는 Mg-Ag 등 금속에 의해 얇은 반투과성 박막을 형성한 후, 그 위로 투명한 ITO를 형성한다.

이렇게, 제 2 전극부(43)를 형성한 후에는 그 상면으로 밀봉부재(121)가 접합되어 밀봉된다. 여기서, 유기막(42) 및 전극부(41,43)을 수분 및 산소로부터 보호하기 위해, 기판(1) 및 밀봉부재(121)에 의해 형성된 공간에 질소 등의 가스를 충전하여 대기압보다 크게 되도록 한다.

상기한 바와 같이, 본 발명의 일 특징에 의하면, 발광이 이루어지지 않는 비발광부 및 밀봉부재(121) 사이에 스페이서가 개재된다. 도 4에 도시된 바와 같이, 제 1 스페이서(3)는 표시영역(112)내의 제 1 비발광부에 개재될 수 있다.

예컨대, 제 1 스페이서(3)는 구동 TFT(20)의 상부에 형성된 화소정의막(28) 상면에 배치될 수 있다. 이 경우, 도시된 바와 같이, 제 1 스페이서(3)는 상기 화소정의막(28)과 일체로 형성될 수 있다. 이러한 제 1 스페이서(3)는 화소정의막(28)의 형성에 통상 사용되는 포토 리소그래피법에 의해 구비될 수 있다. 상기 포토 리소그래피법은 포토 레지스트를 도포하고, 이 포토 레지스트를 원하는 패턴의 광마스크를 개재하여 노광·현상하여 베이킹(baking)한 후, 이를 일괄 에칭하여 패턴을 형성하는 방법이다. 상기 포토 리소그래피법에 있어서, 광마스크의 투과율을 조절하여 노출되는 광량에 차이를 두면 패턴을 형성하는 부분의 포토 레지스트 일부가 제거된다. 따라서, 제 1 스페이서(3)가 일체로 구비된 계단형의 화소정의막(28)을 형성할 수 있다.

물론, 도시된 일 실시예에서는 제 1 스페이서(3)의 단면이 다각형으로 형성되어 있으나 이외의 다양한 형상으로도 구비될 수 있다.

또한, 제 1 스페이서(3)는 화소정의막(28)의 상부에 적층되어 형성될 수도 있다. 이러한 제 1 스페이서(3)는 통상의 성층 공정 예컨대, 포토 리소그래피법 등에 의해 구비될 수 있다. 또한, 그 형상은 도시된 다각형을 포함하는 다양한 형상으로 구비될 수 있다.

도 5에 도시된 바와 같이, 제 1 스페이서(3)는 제 2 전극부(43) 상면에 접촉되어 형성될 수도 있다. 이러한 제 1 스페이서(3)는 유리 혹은 세라믹으로 형성될 수 있다. 접촉되는 제 1 스페이서(3)의 형상은 제 1 스페이서(3)가 밀봉부재(121)를 지지해주는 지지강도나 제 1 스페이서(3)와 접촉되는 제 2 전극부(43)의 접촉면적 등을 고려하여 결정될 수 있다. 즉, 높은 지지강도가 요구되는 경우, 네 방향의 지지가 가능한 십자구조로 할 수 있고, 제 1 스페이서(3)의 접촉면적이 제한되는 경우에는 사다리꼴구조로 구비될 수도 있다.

상기 제 1 스페이서(3)는 그 사이에 연결부재(미도시)를 구비한 일체형으로 형성되어 접촉될 수 있다. 이 경우, 제 1 스페이서(3)를 일체로 다룰 수 있어 공정이 쉽게 이루어질 수 있다.

이러한 제 1 스페이서(3)를 제 2 전극부(43)에 접촉시키기 위해서는 감광성접착물질이 이용될 수 있다. 즉, 감광성접착물질을 제 2 전극부(43)상에 도포하고, 제 1 스페이서(3)가 위치하지 않는 부분의 접착물질을 노광을 거쳐 제거하면, 상기 제 1 스페이서(3)는 감광성접착물질에 의존하여 접촉될 수 있다. 이 경우, 상기 접착층으로는 폴리이미드(polyimide)와 같은 포토레지스트(photoresist)가 이용될 수 있다.

상기 실시예에 있어서, 제 2 전극부(43)는 그 상면에 보호막(미도시)을 추가로 형성시킴으로써 보호할 수 있다. 보호막은 무기물 혹은 유기물을 이용하여 형성될 수 있다.

또한, 제 1 스페이서(3)는 제 2 전극부(43)의 상면에 도포되어 구현될 수도 있다. 상기 제 1 스페이서(3)의 재질로는 폴리머, 마이크로 펄, 실리카 등이 채택될 수 있으며, 제 1 스페이서(3)의 표면에 열경화수지나 UV경화수지를 도포한 점착성의 제 1 스페이서(3)가 사용될 수도 있다.

상기 제 1 스페이서(3)는 소정의 패턴으로 균일하게 배치될 수 있다. 즉, 제 1 스페이서(3)는, 도 6a,6b,6c,6d에 도시된 바와 같이, 막대형, 격자형, 요철형 등의 패턴을 포함하는 다양한 형상으로 구비될 수 있다.

또한, 상술한 제 1 스페이서(3)는 가스가 주입될 공간의 겹에 따라 다양한 크기로 형성될 수 있으나 그 높이가 1 μ m 이상이 되도록 하는 것이 바람직하다.

상술한 바와 같이 구성된 유기전계발광표시장치는 제 1 전극부(41) 및 제 2 전극부(43)에 소정의 전압이 인가되면, 양극인 제 1 전극부(41)로부터 주입된 홀(hole)이 유기 발광층(42)으로 이동되고, 전자는 제 2 전극부(43)로부터 유기 발광층(42)으로 주입된다. 이 유기 발광층(42)에서 전자와 홀이 재결합하여 여기자(exiton)를 생성하고, 이 여기자가 여기상태에서 기저상태로 변화됨에 따라, 유기 발광층(42)의 형광성 분자가 발광함으로써 화상이 형성된다.

상술한 바와 같이 구동되는 능동구동형 평판표시장치는 비발광부와 밀봉부재(121) 사이에 스페이서(3,4)가 개재되어 밀봉부재(121)와 제 2 전극부(43)간의 간격이 일정하게 유지된다. 따라서, 밀봉부재(121)의 가압에 의해 제 2 전극부(43)가 손상되는 것을 방지할 수 있고, 표시장치내부의 지지구조가 강화되어 벤딩현상이 방지된다. 그러므로 대형 및 박형 디스플레이장치에 적합한 능동구동형 평판표시장치가 제공된다.

발명의 효과

상기한 바와 같이 구성된 본 발명의 능동구동형 평판표시장치에 의하면, 다음과 같은 효과를 얻을 수 있다.

첫째, 밀봉부재 및 제 2 전극부간의 간격이 일정하게 유지된다. 따라서, 외부 충격이나 압력에도 밀봉부재의 가압에 의한 전극부의 손상이 방지될 수 있고, 제품의 신뢰성이 향상된다.

둘째, 비발광부와 밀봉부재 사이에 개재된 스페이서에 의해 표시장치내부의 지지구조가 강화된다. 따라서, 표시장치의 벤딩현상이 방지되어 편평한 구조가 유지될 수 있다.

셋째, 상기한 바와 같이, 제 2 전극부의 안정성 확보와 벤딩현상의 방지를 통해 디스플레이의 대형화 및 박형화에 적합한 유기전계발광표시장치가 제공될 수 있다.

본 발명은 첨부된 도면에 도시된 일 실시예를 참고로 설명되었으나 이는 예시적인 것에 불과하며, 당해 기술분야에서 통상의 지식을 가진 자라면 이로부터 다양한 변형 및 균등한 타 실시예가 가능하다는 점을 이해할 수 있을 것이다. 따라서, 본 발명의 진정한 보호 범위는 첨부된 청구 범위에 의해서 정해져야 할 것이다.

(57) 청구의 범위

청구항 1.

삭제

청구항 2.

삭제

청구항 3.

삭제

청구항 4.

기관;

상기 기관의 상부에 형성되는 것으로 박막트랜지스터에 의해 구동되고 제 1 전극부와, 유기막 및 제 2 전극부를 포함하는 발광소자에 의해 발광하는 발광부;

상기 기관의 상부에 형성되는 것으로 발광이 이루어지지 않는 비발광부;

상기 기관과 대향되게 배치되고, 상기 발광부와 비발광부를 밀폐하는 밀봉부재; 및

상기 비발광부와 밀봉부재 사이에 개재되는 스페이서;를 포함하되,

상기 비발광부는 상기 제 1 전극부 및 박막트랜지스터 상부에 형성되는 것으로 상기 제 1 전극부 상의 소정 영역을 개구시키는 화소정의막을 포함하며, 상기 스페이서는 상기 화소정의막의 상면에 배치되는 것을 특징으로 하는 능동구동형 평판표시장치.

청구항 5.

제4항에 있어서,

상기 스페이서는 상기 화소정의막과 일체로 형성된 것을 특징으로 하는 능동구동형 평판표시장치.

청구항 6.

기관;

상기 기관의 상부에 형성되는 것으로 박막트랜지스터에 의해 구동되고 제 1 전극부와, 유기막 및 제 2 전극부를 포함하는 발광소자에 의해 발광하는 발광부;

상기 기관의 상부에 형성되는 것으로 발광이 이루어지지 않는 비발광부;

상기 기관과 대향되게 배치되고, 상기 발광부와 비발광부를 밀폐하는 밀봉부재; 및

상기 비발광부와 밀봉부재 사이에 개재되는 스페이서;를 포함하되,

상기 발광부가 복수 개 구비되어 표시영역을 형성하고 상기 비발광부는 상기 표시영역의 외곽에 구비된 것을 특징으로 하는 능동구동형 평판표시장치.

청구항 7.

기관;

상기 기관의 상부에 형성되는 것으로 박막트랜지스터에 의해 구동되고 제 1 전극부와, 유기막 및 제 2 전극부를 포함하는 발광소자에 의해 발광하는 발광부;

상기 기관의 상부에 형성되는 것으로 발광이 이루어지지 않는 비발광부;

상기 기관과 대향되게 배치되고, 상기 발광부와 비발광부를 밀폐하는 밀봉부재; 및

상기 비발광부와 밀봉부재 사이에 개재되는 스페이서;를 포함하되,

상기 스페이서는 상기 제 2 전극부의 상면에 분산 도포되어 구비되는 것을 특징으로 하는 능동구동형 평판표시장치.

청구항 8.
삭제

청구항 9.
삭제

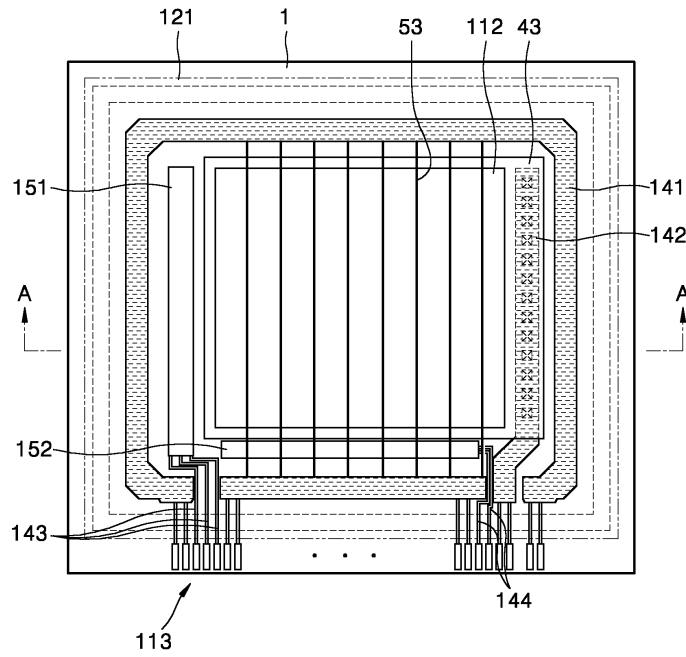
청구항 10.

제4항, 제6항 또는 제7항 중 어느 한 항에 있어서,

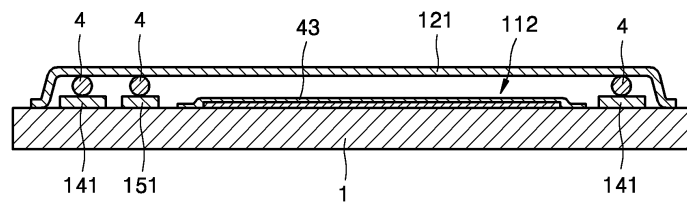
상기 스페이서는 도트패턴, 격자패턴, 막대패턴, 요철패턴으로 이루어진 군으로부터 선택된 하나의 패턴으로 구비되는 것을 특징으로 하는 능동구동형 평판표시장치.

도면

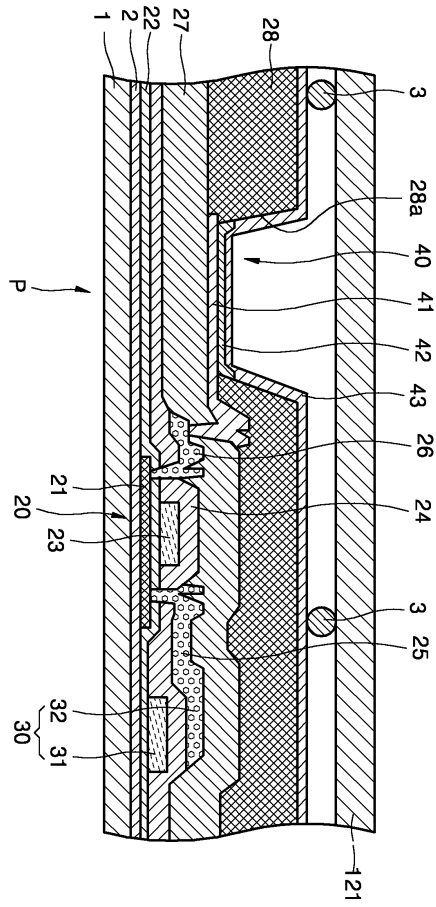
도면1



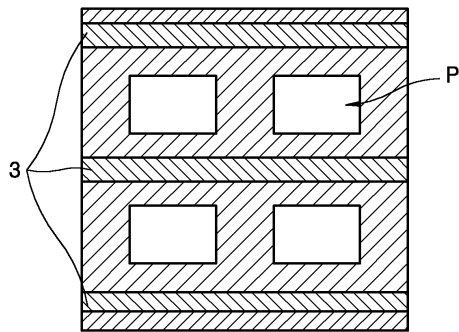
도면2



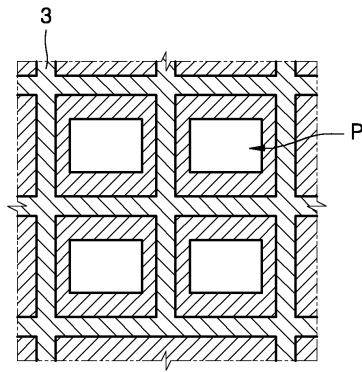
도면5



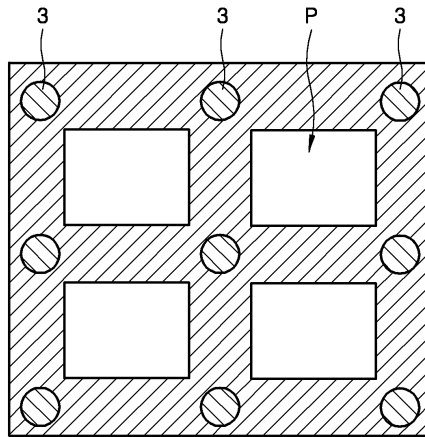
도면6a



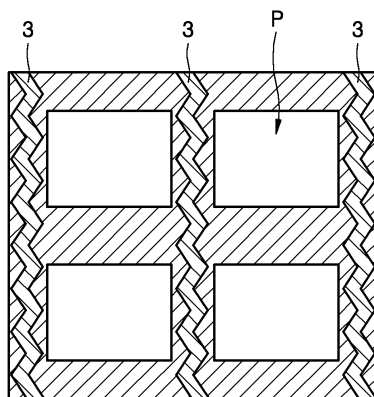
도면6b



도면6c



도면6d



专利名称(译)	有源驱动型平板显示器		
公开(公告)号	KR100544133B1	公开(公告)日	2006-01-23
申请号	KR1020030066506	申请日	2003-09-25
申请(专利权)人(译)	三星SD眼有限公司		
当前申请(专利权)人(译)	三星SD眼有限公司		
[标]发明人	PARK JINWOO 박진우 KIM BYUNGHEE 김병희		
发明人	박진우 김병희		
IPC分类号	H05B33/04		
CPC分类号	H01L51/525 H01L27/3246		
代理人(译)	李, 杨HAE		
其他公开文献	KR1020050030296A		
外部链接	Espacenet		

摘要(译)

根据本发明，公开了一种有源驱动型平板显示装置。要在衬底，第一电极单元，所述第二电极单元，被堆叠在有机薄膜中形成在光发射部分顺序，其发射的光的基板上形成的有源矩阵平板显示装置是由薄膜晶体管驱动的包括薄膜晶体管且不发光的非发光部分，一种用于密封发光部分和非发光部分的密封构件，以及插入在非发光部分和密封构件之间的间隔件。根据所公开的有源矩阵型平板显示装置，防止了密封构件和电极部分之间的接触，从而提高了抗冲击性和产品可靠性，并且通过加强显示装置内部的支撑结构可以防止弯曲现象。可以提供合适的显示设备。4

