

(19)대한민국특허청(KR)
(12) 등록특허공보(B1)

(51) Int. Cl. ⁷ G09G 3/30	(45) 공고일자 (11) 등록번호 (24) 등록일자	2005년11월23일 10-0530559 2005년11월16일
---	-------------------------------------	--

(21) 출원번호 (22) 출원일자	10-2003-0060272 2003년08월29일	(65) 공개번호 (43) 공개일자	10-2004-0020799 2004년03월09일
------------------------	--------------------------------	------------------------	--------------------------------

(30) 우선권주장	JP-P-2002-00254682 JP-P-2003-00285363	2002년08월30일 2003년08월01일	일본(JP) 일본(JP)
------------	--	----------------------------	------------------

(73) 특허권자 산요덴키가부시키키가이샤
일본 오사카후 모리구치시 게이한 혼도오리 2쵸메 5반 5고

(72) 발명자 마쯔모토소이찌로
일본기후깁오가끼시미도리쵸4-5

(74) 대리인 장수길
이중희
구영창

심사관 : 천대식

(54) 표시 구동 회로

요약

전원 및 드라이버의 부담을 경감시키고, 또한 흑 표시를 확실하게 행한다. 게이트 라인 GL을 H로 하여, 선택 TFT(10) 및 단락 TFT(16)를 온 상태로 하여, 데이터 라인 Data에 데이터에 따른 전류(데이터 전류(마이너스))를 흘린다. 이에 의해, 이 전압 변환 TFT(12), 구동 TFT(14)에 데이터 전류에 따른 전류가 흘러, 유기 EL 소자(50)가 발광한다. 그리고, 이 때의 전압 변환 TFT(12), 구동 TFT(14)의 게이트 전압이 유지 용량 C에 유지된다. 따라서, 데이터 전류가 오프되고, 선택 TFT(10), 단락 TFT(16)가 오프된 후에도, 구동 TFT(14)는 전류를 계속 흘린다. 그리고, 소정의 발광 기간 후 소거 라인 ESL을 구동하여, 소거 TFT(18)를 온 상태로 하고, 유지 용량 C를 방전하여, 구동 TFT(14)를 오프 상태로 한다.

대표도

도 1

색인어

발광, 방전, 컨덴서, 유지 용량, 유기 EL 소자

명세서

도면의 간단한 설명

- 도 1은 실시예의 구성을 나타내는 도면.
- 도 2는 다른 실시예의 구성을 나타내는 도면.
- 도 3은 또 다른 실시예의 구성을 나타내는 도면.
- 도 4는 종래예의 구성을 나타내는 도면.
- 도 5는 도 1의 실시예에서의 동작을 나타내는 타이밍차트.
- 도 6은 또 다른 실시예의 구성을 나타내는 도면.
- 도 7은 도 6의 실시예에서의 동작을 나타내는 타이밍차트.
- 도 8은 또 다른 실시예의 구성을 나타내는 도면.
- 도 9는 또 다른 실시예의 구성을 나타내는 도면.

〈도면의 주요 부분에 대한 부호의 설명〉

- 10 : 선택 TFT
- 12 : 전압 변환 TFT
- 14 : 구동 TFT
- 16 : 단락 TFT
- 18 : 소거 TFT
- 50 : 유기 EL 소자
- C : 유지 용량

발명의 상세한 설명

발명의 목적

발명이 속하는 기술 및 그 분야의 종래기술

본 발명은 전원으로부터의 전류를 EL 소자에 공급하는 구동 트랜지스터를 포함하고, 이 구동 트랜지스터를 제어하여 EL 소자의 발광을 제어하는 표시 구동 회로에 관한 것이다.

자발광 소자인 일렉트로 루미네센스(Electroluminescence: 이하 EL) 소자를 각 화소에 발광 소자로서 이용한 EL 표시 장치는 자발광형임과 함께, 얇고 소비 전력이 작은 등의 유리한 점이 있어, 액정 표시 장치(LCD)나 CRT 등의 표시 장치를 대신할 표시 장치로서 주목받고 있다.

특히, EL 소자를 개별적으로 제어하는 박막 트랜지스터(TFT) 등의 스위치 소자를 각 화소에 형성하고, 화소마다 EL 소자를 제어하는 액티브 매트릭스형 EL 표시 장치에서는 고정밀한 표시가 가능하다.

이 액티브 매트릭스형 EL 표시 장치에서는, 기관 위에 복수개의 게이트 라인이 행 방향으로 연장되고, 복수개의 데이터 라인 및 전원 라인이 열 방향으로 연장되어 있으며, 각 화소는 유기 EL 소자와, 선택 TFT, 구동용 TFT 및 유지 용량을 구비하고 있다. 게이트 라인을 선택함으로써 선택 TFT를 온 상태로 하고, 데이터 라인 상의 데이터 전압을 유지 용량으로 충전하여, 이 전압으로 구동 TFT를 온 상태로 하여 전원 라인으로부터의 전력을 유기 EL 소자에 흘리고 있다.

또한, 특허 문헌 1에는, 각 화소에서 제어용 트랜지스터로서 p 채널의 2개의 TFT를 추가하여, 데이터 라인에 신호 전류를 흘리는 회로가 기재되어 있다.

이 특허 문헌 1에 기재된 화소 회로를 도 4에 도시한다. 이와 같이 scanA에 게이트가 접속된 n 채널 TFT(선택 TFT)(3)의 일단이 전류 Iw를 흘리는 데이터 라인 data에 접속되고, 타단은 p 채널 TFT(1) 및 p 채널 TFT(구동 TFT)(4)의 일단에 접속되어 있다. TFT(1)는 타단이 전원 라인 Vdd에 접속되고, 게이트가 유기 EL 소자(OLED) 구동용의 p 채널 TFT(2)의 게이트에 접속되어 있다. 또한, TFT(4)는 타단이 TFT(1) 및 TFT(2)의 게이트에 접속되어 있다. 그리고, TFT(4)의 게이트는 scanB에 접속되어 있다.

이 구성에서는 scanA를 H로 하여 TFT(3)를 온 상태로 함과 함께, scanB를 L로 하여 TFT(4)를 온 상태로 한다. 그리고, data에 데이터에 따른 전류 Iw를 흘린다. 이에 의해, TFT(1)는 그 게이트 소스 사이가 단락되고, 전류 Iw가 전압으로 변환되어, 그 전압이 TFT(1, 2)의 게이트에 설정된다. 그리고, TFT(3, 4)가 오프된 후에는 TFT(2)의 게이트 전압은 컨덴서 C에 의해 유지되므로, 그 후에도 전류 Iw에 대응한 전류가 TFT(2)에 흘러, 이 전류에 의해 유기 EL(OLED)이 발광한다. 그리고, scanB를 L로 함으로써, TFT(1)가 온 상태로 되어, 그 게이트 전압이 상승하여, 컨덴서 C가 방전되어 데이터가 소거되고, TFT(1), TFT(2)가 오프 상태로 된다.

이 회로에 따르면, TFT1에 전류가 흐름으로써, 이 전류가 전압으로 변환되어 게이트 전압이 결정되고, 그 게이트 전압에 따라 TFT(2)의 전류량이 결정된다. 따라서, TFT(2)의 전류량을 신호 전류 Iw에 대하여 설정할 수 있다.

[특허 문헌 1]

일본 특개2001-147659호 공보

발명이 이루고자 하는 기술적 과제

그러나, 이 회로에서는 TFT(4)를 제어하기 위한 scanB가 필요하고, 이 scanB를 데이터 기입 시 및 데이터 소거 시의 양방에 구동해야 한다.

특히, 데이터 기입 시에는 scanA, B의 양방의 라인을 구동해야 하고, 드라이버에 부담이 되는 문제가 있었다. 또한, 소거 시에는 TFT(4)를 온 상태로 하여 TFT(1)의 게이트 전압을 상승시키지만, TFT(1)를 통하여 그 게이트 전압을 상승시키기 때문에, 게이트 전압이 충분히 상승하지 않는 경우도 있다. 이 경우, TFT(2)에 약간의 전류가 계속 흘러, 흑 표시가 충분하지 않게 되는 문제도 있었다.

본 발명은 상기 과제를 감안하여 이루어진 것으로, 전원 및 드라이버의 부담을 경감시키고, 또한 흑 표시를 확실하게 행할 수 있는 화소 회로를 제공하는 것을 목적으로 한다.

발명의 구성 및 작용

본 발명은, 전원으로부터의 전류를 EL 소자에 공급하는 구동 트랜지스터를 포함하고, 이 구동 트랜지스터를 제어하여 EL 소자의 발광을 제어하는 표시 구동 회로로서, 발광량에 대한 데이터에 따른 전류에 의해 구동되는 데이터 라인과, 발광시키는 EL 소자를 선택하는 선택 신호에 의해 구동되는 게이트 라인과, 상기 데이터 라인에 일단이 접속되고, 게이트가 상기 게이트 라인에 접속된 선택 트랜지스터와, 이 선택 트랜지스터의 타단에 일단이 접속되고, 타단이 전원에 접속됨과 함께, 게이트가 상기 구동 트랜지스터의 게이트에 접속된 전압 변환 트랜지스터와, 상기 선택 트랜지스터의 타단과, 상기 전압 변환 트랜지스터의 게이트를 접속함과 함께, 게이트가 상기 게이트 라인에 접속된 단락 트랜지스터와, 상기 구동 트랜지스터의 게이트에 일단이 접속되고, 타단이 전원에 접속되고, 게이트가 소거 라인에 접속된 소거 트랜지스터와, 구동 트랜지스터의 게이트에 접속되어 전압을 유지하는 컨덴서를 포함하고, 상기 데이터 라인을 데이터에 따른 전류로 구동함과 함께, 상기 게이트 라인을 구동하여 상기 선택 트랜지스터, 단락 트랜지스터를 온 상태로 하여 상기 전압 변환 트랜지스터

에 데이터에 따른 전류를 흘리고, 이에 의해 상기 컨덴서를 데이터에 따른 전압으로 충전하고, 이 컨덴서의 충전 전압에 따른 전류를 구동 트랜지스터를 통하여 EL 소자에 흘리고, 또한 소정의 발광 기간의 경과 후에 상기 소거 라인을 구동함으로써 상기 소거 트랜지스터를 온 상태로 하여 상기 컨덴서로부터 방전하는 것을 특징으로 한다.

본 발명은, 전원으로부터의 전류를 EL 소자에 공급하는 구동 트랜지스터를 포함하고, 이 구동 트랜지스터를 제어하여 EL 소자의 발광을 제어하는 표시 구동 회로로서, 발광량에 대한 데이터에 따른 전류에 의해 구동되는 데이터 라인과, 발광시키는 EL 소자를 선택하는 선택 신호에 의해 구동되는 게이트 라인과, 상기 데이터 라인에 일단이 접속되고, 게이트가 상기 게이트 라인에 접속된 선택 트랜지스터와, 이 선택 트랜지스터의 타단에 일단이 접속되고, 타단이 전원에 접속됨과 함께, 게이트가 상기 구동 트랜지스터의 게이트에 접속된 전압 변환 트랜지스터와, 상기 선택 트랜지스터의 타단과, 상기 전압 변환 트랜지스터의 게이트를 접속함과 함께, 게이트에 기입 타이밍 신호를 받아들이는 단락 트랜지스터와, 상기 구동 트랜지스터의 게이트에 일단이 접속되고, 타단이 전원에 접속되고, 게이트가 소거 라인에 접속된 소거 트랜지스터와, 구동 트랜지스터의 게이트에 접속되어 전압을 유지하는 컨덴서를 포함하고, 상기 데이터 라인을 데이터에 따른 전류로 구동함과 함께, 상기 게이트 라인을 구동하여 상기 선택 트랜지스터를 온 상태로 하고, 또한 기입 타이밍 신호에 의해 단락 트랜지스터를 온 상태로 하여 상기 전압 변환 트랜지스터에 데이터에 따른 전류를 흘리고, 이에 의해 상기 컨덴서를 데이터에 따른 전압으로 충전하고, 이 컨덴서의 충전 전압에 따른 전류를 구동 트랜지스터를 통하여 EL 소자에 흘리고, 또한 소정의 발광 기간의 경과 후에 상기 소거 라인을 구동함으로써 상기 소거 트랜지스터를 온 상태로 하여 상기 컨덴서로부터 방전하는 것을 특징으로 한다.

또한, 상기 기입 타이밍 신호는 상기 선택 신호에 의한 선택과 동일한 타이밍에서, 기입 레벨이 되고, 또한 선택 신호가 선택 상태를 유지하고 있는 기간 내의 종료 이전에 비기입 레벨로 변화하는 것이 바람직하다.

또한, 상기 기입 타이밍 신호는 상기 게이트 라인과 병설되는 기입 라인으로부터 공급되는 것이 바람직하다.

또한, 상기 구동 트랜지스터, 전압 변환 트랜지스터, 및 소거 트랜지스터는 p 채널 트랜지스터이고, 상기 선택 트랜지스터 및 단락 트랜지스터는 n 채널 트랜지스터인 것이 바람직하다.

또한, 상기 구동 트랜지스터, 전압 변환 트랜지스터, 소거 트랜지스터, 선택 트랜지스터 및 단락 트랜지스터는 전부 n 채널 트랜지스터인 것이 바람직하다.

또한, 상기 구동 트랜지스터, 전압 변환 트랜지스터, 소거 트랜지스터, 선택 트랜지스터 및 단락 트랜지스터는 전부 p 채널 트랜지스터인 것이 바람직하다.

또한, 상기 구동 트랜지스터, 전압 변환 트랜지스터, 소거 트랜지스터, 선택 트랜지스터 및 단락 트랜지스터는 전부 화소마다 형성된 EL 소자에 대응하여 화소마다 형성되고, 또한 화소가 매트릭스 형상으로 배치되고, 게이트 라인이 행 방향으로 배치되고, 데이터 라인이 열 방향으로 배치되어 있는 것이 바람직하다.

<실시예>

이하, 본 발명의 실시예에 대하여, 도면에 기초하여 설명한다.

도 1은 실시예의 구성을 나타내는 도면으로, m행 n열의 액티브 매트릭스형 EL 표시 장치에 있어서의 각 화소의 회로 구성을 나타내고 있다. 기판 위에 게이트 라인 GL, RGB의 3색용의 소거 스캔 라인 ESLR, ESLG, ESLB의 4개가 화소의 구획마다 행 방향으로 연장되고, 데이터 라인 Data 및 전원 라인 PVDD의 2개가 화소의 구획마다 열 방향으로 연장되어 있다. 또, 본 예에서는 각 화소의 상측의 게이트 라인 GL과, 소거 스캔 라인 ESLR, ESLG, ESLB의 1개가 그 화소의 TFT에 접속되고, 각 화소의 좌측의 데이터 라인 Data와, 우측의 전원 라인 PVDD가 그 화소에 접속되어 있다. 도면에서는 좌측으로부터 1번째의 열이 청(B), 2번째의 열이 그린(G), 3번째의 열이 적(R)으로 되어 있으며, 각 열의 화소에는 소거 라인 ESLB, ESLG, ESLR이 각각 접속되어 있다.

각 화소는 유기 EL 소자(50) 외에, 3개의 p 채널 TFT와, 2개의 n 채널 TFT와, 유지 용량 C를 구비하고 있다.

n 채널의 선택 TFT(10)는 드레인이 데이터 라인 Data와 접속되고, 게이트가 게이트 라인 GL에 접속되어 있으며, 그 소스는 p 채널의 전압 변환 TFT(12)의 드레인에 접속되어 있다. 이 전압 변환 TFT(12)의 소스는 전원 라인 PVDD에 접속

되고, 그 게이트는 구동 TFT(14)의 게이트에 접속되어 있다. 또한, 전압 변환 TFT(12)의 드레인에는 n 채널 단락 TFT(16)의 소스가 접속되고, 단락 TFT(16)의 드레인은 전압 변환 TFT(12)의 게이트에 접속되어 있다. 또한, 단락 TFT(16)의 게이트는 선택 TFT(10)와 마찬가지로 게이트 라인 GL에 접속되어 있다.

구동 TFT(14)의 소스는 전원 라인 PVDD에 접속되고, 드레인은 유기 EL 소자(50)의 양극에 접속되어 있다. 그리고, 유기 EL 소자(50)의 음극이 접지에 접속되어 있다. 따라서, 구동 TFT(14)가 온 상태로 됨으로써, 그 전류가 유기 EL 소자(50)에 흘러, 유기 EL 소자(50)가 발광한다.

또한, 전압 변환 TFT(12) 및 구동 TFT(14)의 게이트에는 소스가 전원 라인 PVDD에 접속된 p 채널의 소거 TFT(18)의 드레인이 접속되어 있다. 이 소거 TFT(18)의 게이트는 소거 라인 ESL 내의 1개가 화소의 색에 따라 접속되어 있다. 도면에서의 좌측 위(1번 좌측의 열)의 화소에서는 소거 라인 ESLB(청)가 접속되어 있다.

또한, 전압 변환 TFT(12) 및 구동 TFT(14)의 게이트에는, 타단이 전원 라인 PVDD에 접속된 유지 용량 C의 일단이 접속되어 있다.

이 구성에서, 1개의 화소를 발광시키는 경우, 그 행의 게이트 라인을 H로 하여 선택 TFT(10) 및 단락 TFT(16)를 온 상태로 한다. 그리고, 데이터 라인에 데이터에 따른 데이터 전류 I_w 를 흘린다.

이에 의해, 전압 변환 TFT(12)는 단락 TFT(16)의 온에 의해 게이트 드레인 사이가 단락되고, 전압 변환 TFT(12)에 데이터 전류 I_w 가 흐른다. 또한, 전압 변환 TFT(12)와 구동 TFT(14)는 전류 미러를 구성하므로, 이 구동 TFT(14)에도 데이터 전류 I_w 가 흐른다. 또, 전압 변환 TFT(12)와 구동 TFT(14)의 게이트 사이지를 변경하면, 그 사이즈비에 따른 전류가 구동 TFT(14)에 흐른다.

유기 EL 소자(50)는 양극으로부터 주입되는 정공과 음극으로부터 주입되는 전자가 발광층 내에서 재결합하여 발광 분자가 여기되고, 이 발광 분자가 여기 상태에서부터 기저 상태로 되돌아갈 때에 발광한다. 유기 EL 소자(50)의 발광 휘도는 유기 EL 소자(50)에 공급되는 전류에 거의 비례하고 있으며, 상술한 바와 같이 각 화소마다 결정되는 데이터 전류 I_w 를 유기 EL 소자(50)에 흘리는 전류를 흘림으로써, 데이터 신호에 따른 휘도로 유기 EL 소자를 발광하여, 표시 장치 전체에서 원하는 이미지 표시가 행해진다.

그리고, 이 때에, 전압 변환 TFT(12) 및 구동 TFT(14)의 게이트 전압이 데이터 전류 I_w 에 대응하는 것에 설정되고, 유지 용량 C가 그 전압(전압 PVDD에 대하여, 낮게 전압)으로 충전된다. 데이터 라인 Data에 전류가 흐르지 않게 되고, 또한 그 후에 게이트 라인 GL이 L로 됨으로써 선택 TFT(10), 단락 TFT(16)가 오프 상태로 되고, 또한 전압 변환 TFT(12)도 오프 상태로 되지만, 전압 변환 TFT(12) 및 구동 TFT(14)의 게이트 전압은 유지 용량 C에 의해 유지된다. 따라서, 구동 TFT(14)에는 동일한 전류가 계속 흐르고, 유기 EL 소자(50)의 발광이 계속된다.

다음으로, 소정의 발광 시간이 경과한 경우에는 소거 라인 ESL(예를 들면, ESLB)이 L로 세트된다. 이에 의해, 소거 TFT(18)가 온 상태로 되고, 유지 용량 C의 양단은 모두 전원 라인 PVDD에 접속되어 방전되고, 구동 TFT(14)의 게이트는 PVDD가 되어 오프 상태로 된다. 이에 의해, 유기 EL 소자(50)의 발광이 정지된다.

또, 게이트 라인 GL은 1프레임의 표시 기간에 순차적으로 1개씩 온 상태로 되고, 이에 의해 그 게이트 라인 GL에 접속되어 있는 그 행의 선택 TFT(10), 단락 TFT(16)가 온 상태로 된다. 이 상태에서, 데이터 라인 Data는 1개씩 순차적으로 구동된다. 즉, 구동된 1개의 데이터 라인 Data가 표시 데이터(휘도 데이터)에 따른 데이터 전류 I_w 를 흘린다. 이에 의해, 데이터 전류 I_w 가 흐르고 있는 데이터 라인 Data에 접속되어 있는 화소의 전압 변환 TFT(12) 및 구동 TFT(14)에 전류가 흘러, 그 화소의 유기 EL 소자(50)가 발광을 개시한다. 그리고, 이 데이터 전류 I_w 가 흐름으로써, 대응하는 전압이 유지 용량 C에 유지되고, 데이터 전류 I_w 가 정지된 후에도 구동 TFT(14)의 전류는 유지된다. 또한, 게이트 라인 GL이 L로 되어, 선택 TFT(10), 단락 TFT(14)가 오프 상태가 된 후에도, 구동 TFT(14)는 전류를 계속 흘린다.

그리고, 상술된 바와 같이 접속되어 있는 소거 라인 ESL이 L로 세트됨으로써, 구동 TFT(14)가 오프된다. 여기서, 소거 라인 ESLR, ESLG, ESLB는 각각 별개의 타이밍에서 L로 세트된다. 이에 의해, R, G, B의 색별로, 발광 시간이 제어된다. 즉, 1화소의 유기 EL 소자가 발광할 수 있는 것은 1프레임에서, 다음에 대응하는 게이트 라인 GL이 H로 되기까지의 기간(1프레임의 기간)이다. 본 실시예에서는, 우선 소거 라인 ESLG(그린), 그 후 소거 라인 ESLB(블루), 마지막으로 소거 라인 ESLR의 순으로 L로 세트되어 화소의 발광이 정지된다. 이에 의해, 각 색에 있어서 발광 시간이 서로 다른 시간으로 설정된다. 이것은 각 색에 있어서, 발광 효율이 다르기 때문이고, 이와 같이 시간을 다르게 함으로써, 각 색의 밸런스를 취하고, 발

광의 화이트 밸런스를 설정할 수 있다. 따라서, 본 실시예에서는 화소의 발광 면적은 어떤 색이라도 동일해도 된다. 또, 발광 효율은 발광 재료에 의존하고 있으며, 그 표시 장치에 있어서 이용한 각 색의 발광 효율에 따라 발광 시간을 설정하면 된다.

도 5에는 게이트 라인 GL1과, 3개의 소거 라인 ESLR1, ESLG1, ESLB1에 대한 타이밍차트가 도시되어 있다. 이와 같이 게이트 라인 GL1은 1프레임마다 일정 기간 H로 된다. 그리고, 3개의 소거 라인 ESLR1, ESLG1, ESLB1은 게이트 라인 G1이 H로부터 L로 되는 타이밍에서 H로 되어, 소거 TFT(18)를 오프 상태로 하고, 다른 타이밍에서 L로 되어, 소거 TFT(18)를 온 상태로 하여 소거를 행한다. 본 예에서, 3개의 소거 라인 ESLR1, ESLG1, ESLB1은 순차적으로 이 순서로 L로 이행하므로, 레드가 발광 기간이 가장 짧고, 다음에 그린, 블루가 가장 발광 기간이 길어지고 있다.

이와 같이 본 실시예에 따르면, 데이터 라인 Data의 데이터 전류 Iw가 전압 변환 TFT(12)에 전류가 흐름으로써, 그 게이트 전압이 결정되고, 그 게이트 전압에 따라 구동 TFT(14)의 전류량이 결정된다. 그리고, 전압 변환 TFT(12)와, 구동 TFT(14)의 불순물 농도 등은 거의 동일하게 할 수 있어, 그 전압 변환 TFT(12)와, 구동 TFT(14)의 게이트 사이즈비에 의해, 구동 TFT(14)의 전류량을 신호 데이터 전류 Iw에 대하여 설정할 수 있다. 따라서, 패널 전체에 있어서의 TFT의 특성의 변동의 영향을 배제하여 균질적인 표시를 행할 수 있다고 하는 이점이 있다. 그리고, 데이터 라인 Data로부터의 데이터 취득 시에는 게이트 라인 GL만 구동하면 되므로, 전원, 드라이버의 부담을 경감시킬 수 있다. 또한, 소거 라인 ESL에 의해, 구동 TFT(14)의 게이트를 전원 PVDD까지 확실하게 끌어올릴 수 있기 때문에, 구동 TFT(14)를 확실하게 오프 상태로 하여, 유기 EL 소자(50)의 흑 표시를 확실하게 행할 수 있다.

도 2는 다른 실시예의 구성을 나타내는 도면으로, 본 예에서는 선택 TFT(10) 및 단락 TFT(16)를 p 채널 TFT로 형성하고 있다. 따라서, 게이트 라인 GL을 L로 함으로써, 그 게이트 라인 GL이 선택되어, 대응하는 선택 TFT(10) 및 단락 TFT(16)가 온 상태로 된다. 그 밖의 점은 상술한 실시예와 마찬가지로이다.

이 구성에 의해, 사용하는 TFT가 전부 p 채널이 된다. 따라서, TFT를 기관 위에 형성할 때에, 이것을 동일 프로세스로 제작할 수 있게 되어, 마스크의 매수를 감소하여 비용을 절감할 수 있다. 이 경우, 화소 영역의 주변에 배치되는 드라이버 회로 등 주변 회로도 전부 p 채널 TFT로 구성하는 것이 바람직하다.

도 3은 또 다른 실시예의 구성을 나타내는 도면이다. 본 예에서는 선택 TFT(10), 전압 변환 TFT(12), 구동 TFT(14), 단락 TFT(16), 소거 TFT(18)의 전부를 n 채널 TFT로 구성하고 있다. 따라서, 전압 변환 TFT(12) 및 소거 TFT(18)의 소스는 모두 접지에 접속되고, 유지 용량 C의 타단도 접지에 접속되어 있다. 그리고, 데이터 라인 Data는 그 데이터 라인 Data가 선택되었을 때에, 데이터에 따른 정전류인 데이터 전류 Iw를 출력한다.

따라서, 게이트 라인 GL을 H로 하여 선택한 상태에서, 데이터 라인 DL에 데이터 전류 Iw를 흘리면, 이 데이터 전류 Iw가 전압 변환 TFT(12)에 흐르고, 이에 대응한 전류가 구동 TFT(14)에 흐른다. 그리고, 이 때의 전압 변환 TFT(12)의 게이트 전압이 유지 용량 C에 의해 유지되고, 구동 TFT(14)에 흐르는 유기 EL 소자(50)의 구동 전류가 결정된다. 이와 같이 전압 변환 TFT(12)에 의해 게이트 전압을 설정할 때의 기준이 접지에 대한 전압이 될 뿐이고, 다른 것은 상술한 실시예와 동일하다.

이 구성에 의해, 사용하는 TFT가 전부 n 채널이 된다. 따라서, TFT를 기관 위에 형성할 때에, 이것을 동일 프로세스로 제작할 수 있어, 마스크의 매수를 감소하여 비용을 절감할 수 있다. 이 경우, 화소 영역의 주변에 배치되는 드라이버 회로 등 주변 회로도 전부 n 채널 TFT로 구성하는 것이 바람직하다.

또, 도 1의 실시예에서의 TFT는, 반대로 선택 TFT(10) 및 단락 TFT(16)를 p 채널, 그 밖의 전압 변환 TFT(12), 구동 TFT(14), 소거 TFT(18)를 n 채널로 할 수도 있다. 이 경우, 도 3의 구성으로, 게이트 라인 GL의 극성을 반대로 하면 된다.

또한, 상술한 예에서는 색에 따라 표시 시간을 변경하는 풀 컬러 표시를 행하기 위해서, 소거 라인 ESL을 RGB용으로 각 행 3개 형성하였지만, 화소의 발광 면적을 변경하는 등 다른 수단으로 화이트 밸런스를 취하는 구성으로 하거나, 백색 발광인 경우에는 소거 라인 ESL을 1개로 하여, 모든 소거 TFT(18)를 소거 라인 ESL에 접속하면 된다. 또, 백색 발광 재료를 EL 소자(50)에 이용해도, 컬러 필터를 배치함으로써, 풀 컬러 표시를 행할 수 있다.

도 6에는 도 1의 단락 TFT(16)의 게이트에 게이트 라인 GL 대신에, 전용의 라이트 라인 WriteLine을 접속하는 실시예의 구성을 나타낸다. 즉, 도 6의 구성에서는 각 게이트 라인 GL과 평행하여 라이트 라인 WriteLine이 형성되어 있으며, 이 라이트 라인 WriteLine에 그 행의 각 화소의 단락 TFT(16)의 게이트가 접속되어 있다.

이 구성에 따르면, 게이트 라인 GL의 선택의 타이밍과 독립적으로 라이트 라인 WriteLine의 레벨을 제어할 수 있다.

도 7에는 게이트 라인 GL1, 라이트 라인 WriteLine1, 소거 라인 ESLR1, ESLG1, ESLB1의 타이밍차트가 도시되어 있다. 본 예에서는 게이트 라인 GL1과, 라이트 라인 WriteLine은 동시에 상승하고, 라이트 라인 WriteLine이 먼저 하강한다. 이에 의해, 선택 TFT(10)가 오프한 후에, 단락 트랜지스터(16)가 오프하고 있으며, 이에 의해 커패시터 C에 유지된 데이터 전압이 방전되는 것을 확실하게 방지할 수 있다.

도 8은 화소 회로의 TFT를 전부 p 채널 TFT로 한, 도 2에 대응하는 구성이고, 도 9는 화소 회로의 TFT를 전부 n 채널 TFT로 한, 도 3에 대응하는 구성이다. 이들 구성에 의해서도 마찬가지로 동작이 가능하다.

발명의 효과

이상 설명한 바와 같이 본 발명에 따르면, 데이터 라인의 데이터에 따른 전류(데이터 전류)가 전압 변환 트랜지스터에 전류가 흐름으로써, 그 게이트 전압이 결정되고, 그 게이트 전압에 따라 구동 트랜지스터의 전류량이 결정된다. 그리고, 전압 변환 트랜지스터와, 구동 트랜지스터의 불순물 농도 등은 거의 동일하게 할 수 있어, 그 전압 변환 트랜지스터와, 구동 트랜지스터의 게이트 사이즈비에 의해, 구동 트랜지스터의 전류량을 데이터 전류에 대하여 설정할 수 있다. 따라서, 패널 전체에 있어서의 트랜지스터의 특성의 변동의 영향을 배제하여 균질적인 표시를 행할 수 있다고 하는 이점이 있다. 그리고, 데이터 라인으로부터의 데이터 전류의 취득 시에는 게이트 라인만 구동하면 되므로, 전원, 드라이버의 부담을 경감시킬 수 있다. 또한, 소거 라인에 의해, 구동 TFT의 게이트를 전원까지 확실하게 설정할 수 있기 때문에, 구동 트랜지스터를 확실하게 오프하여, 유기 EL 소자(50)의 흑 표시를 확실하게 행할 수 있다.

(57) 청구의 범위

청구항 1.

전원으로부터의 전류를 EL 소자에 공급하는 구동 트랜지스터를 포함하고, 이 구동 트랜지스터를 제어하여 EL 소자의 발광을 제어하는 표시 구동 회로로서,

발광량에 대한 데이터에 따른 전류에 의해 구동되는 데이터 라인과,

발광시키는 EL 소자를 선택하는 선택 신호에 의해 구동되는 게이트 라인과,

상기 데이터 라인에 일단이 접속되고, 게이트가 상기 게이트 라인에 접속된 선택 트랜지스터와,

이 선택 트랜지스터의 타단에 일단이 접속되고, 타단이 전원에 접속됨과 함께, 게이트가 상기 구동 트랜지스터의 게이트에 접속된 전압 변환 트랜지스터와,

상기 선택 트랜지스터의 타단과, 상기 전압 변환 트랜지스터의 게이트를 접속함과 함께, 게이트가 상기 게이트 라인에 접속된 단락 트랜지스터와,

상기 구동 트랜지스터의 게이트에 일단이 접속되고, 타단이 전원에 접속되고, 게이트가 소거 라인에 접속된 소거 트랜지스터와,

구동 트랜지스터의 게이트에 접속되어 전압을 유지하는 커패시터

를 포함하고,

상기 데이터 라인을 데이터에 따른 전류로 구동함과 함께, 상기 게이트 라인을 구동하여 상기 선택 트랜지스터, 단락 트랜지스터를 온 상태로 하여 상기 전압 변환 트랜지스터에 데이터에 따른 전류를 흘리고, 이에 의해 상기 커패시터를 데이터에 따른 전압으로 충전하고, 이 커패시터의 충전 전압에 따른 전류를 구동 트랜지스터를 통하여 EL 소자에 흘리고, 또한 소정의 발광 기간의 경과 후에 상기 소거 라인을 구동함으로써 상기 소거 트랜지스터를 온 상태로 하여 상기 커패시터로부터 방전하는 표시 구동 회로.

청구항 2.

전원으로부터의 전류를 EL 소자에 공급하는 구동 트랜지스터를 포함하고, 이 구동 트랜지스터를 제어하여 EL 소자의 발광을 제어하는 표시 구동 회로로서,

발광량에 대한 데이터에 따른 전류에 의해 구동되는 데이터 라인과,

발광시키는 EL 소자를 선택하는 선택 신호에 의해 구동되는 게이트 라인과,

상기 데이터 라인에 일단이 접속되고, 게이트가 상기 게이트 라인에 접속된 선택 트랜지스터와,

이 선택 트랜지스터의 타단에 일단이 접속되고, 타단이 전원에 접속됨과 함께, 게이트가 상기 구동 트랜지스터의 게이트에 접속된 전압 변환 트랜지스터와,

상기 선택 트랜지스터의 타단과, 상기 전압 변환 트랜지스터의 게이트를 접속함과 함께, 게이트에 기입 타이밍 신호를 받아들이는 단락 트랜지스터와,

상기 구동 트랜지스터의 게이트에 일단이 접속되고, 타단이 전원에 접속되고, 게이트가 소거 라인에 접속된 소거 트랜지스터와,

구동 트랜지스터의 게이트에 접속되어 전압을 유지하는 컨덴서

를 포함하고,

상기 데이터 라인을 데이터에 따른 전류로 구동함과 함께, 상기 게이트 라인을 구동하여 상기 선택 트랜지스터를 온 상태로 하고, 또한 기입 타이밍 신호에 의해 단락 트랜지스터를 온 상태로 하여 상기 전압 변환 트랜지스터에 데이터에 따른 전류를 흘리고, 이에 의해 상기 컨덴서를 데이터에 따른 전압으로 충전하여, 이 컨덴서의 충전 전압에 따른 전류를 구동 트랜지스터를 통하여 EL 소자에 흘리고, 또한 소정의 발광 기간의 경과 후에 상기 소거 라인을 구동함으로써 상기 소거 트랜지스터를 온 상태로 하여 상기 컨덴서로부터 방전하는 표시 구동 회로.

청구항 3.

제2항에 있어서,

상기 기입 타이밍 신호는 상기 선택 신호에 의한 선택과 동일한 타이밍에서, 기입 레벨이 되고, 또한 선택 신호가 선택 상태를 유지하고 있는 기간 내의 종료 이전에 비기입 레벨로 변화하는 표시 구동 회로.

청구항 4.

제2항 또는 제3항에 있어서,

상기 기입 타이밍 신호는 상기 게이트 라인과 병설되는 기입 라인으로부터 공급되는 표시 구동 회로.

청구항 5.

제1항 내지 제3항 중 어느 한 항에 있어서,

상기 구동 트랜지스터, 전압 변환 트랜지스터, 및 소거 트랜지스터는 p 채널 트랜지스터이고, 상기 선택 트랜지스터 및 단락 트랜지스터는 n 채널 트랜지스터인 표시 구동 회로.

청구항 6.

제1항 내지 제3항 중 어느 한 항에 있어서,

상기 구동 트랜지스터, 전압 변환 트랜지스터, 소거 트랜지스터, 선택 트랜지스터 및 단락 트랜지스터는 전부 n 채널 트랜지스터인 표시 구동 회로.

청구항 7.

제1항 내지 제3항 중 어느 한 항에 있어서,

상기 구동 트랜지스터, 전압 변환 트랜지스터, 소거 트랜지스터, 선택 트랜지스터 및 단락 트랜지스터는 전부 p 채널 트랜지스터인 표시 구동 회로.

청구항 8.

제1항 내지 제3항 중 어느 한 항에 있어서,

상기 구동 트랜지스터, 전압 변환 트랜지스터, 소거 트랜지스터, 선택 트랜지스터 및 단락 트랜지스터는 전부 화소마다 형성된 EL 소자에 대응하여 화소마다 형성되고, 또한 화소가 매트릭스 형상으로 배치되고, 게이트 라인이 행 방향으로 배치되고, 데이터 라인이 열 방향으로 배치되어 있는 표시 구동 회로.

청구항 9.

제4항에 있어서,

상기 구동 트랜지스터, 전압 변환 트랜지스터, 및 소거 트랜지스터는 p 채널 트랜지스터이고, 상기 선택 트랜지스터 및 단락 트랜지스터는 n 채널 트랜지스터인 표시 구동 회로.

청구항 10.

제4항에 있어서,

상기 구동 트랜지스터, 전압 변환 트랜지스터, 소거 트랜지스터, 선택 트랜지스터 및 단락 트랜지스터는 전부 n 채널 트랜지스터인 표시 구동 회로.

청구항 11.

제4항에 있어서,

상기 구동 트랜지스터, 전압 변환 트랜지스터, 소거 트랜지스터, 선택 트랜지스터 및 단락 트랜지스터는 전부 p 채널 트랜지스터인 표시 구동 회로.

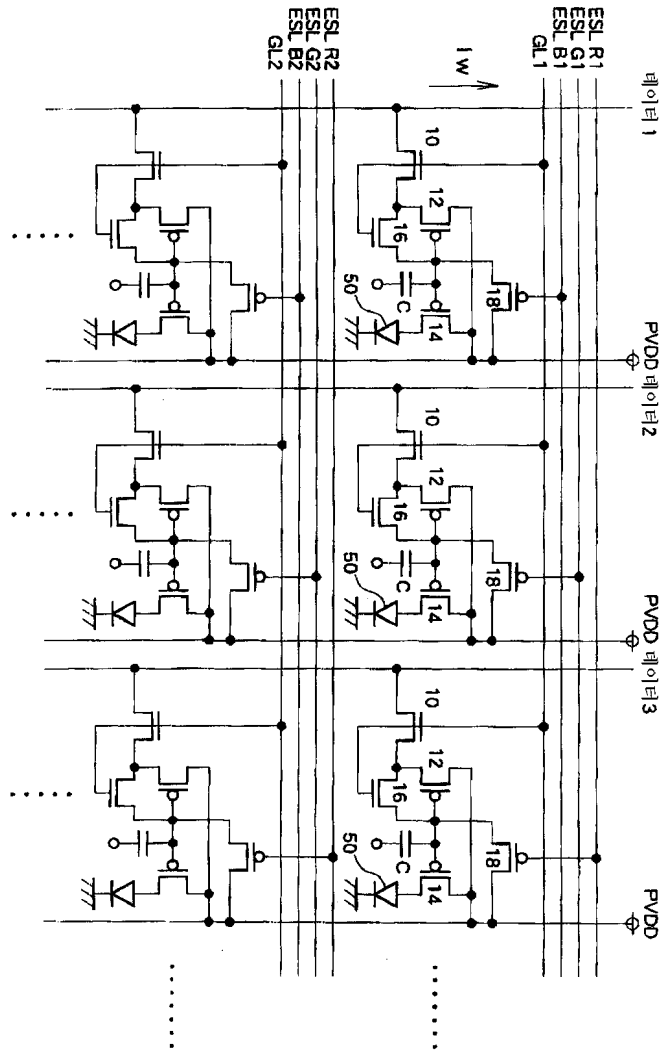
청구항 12.

제4항에 있어서,

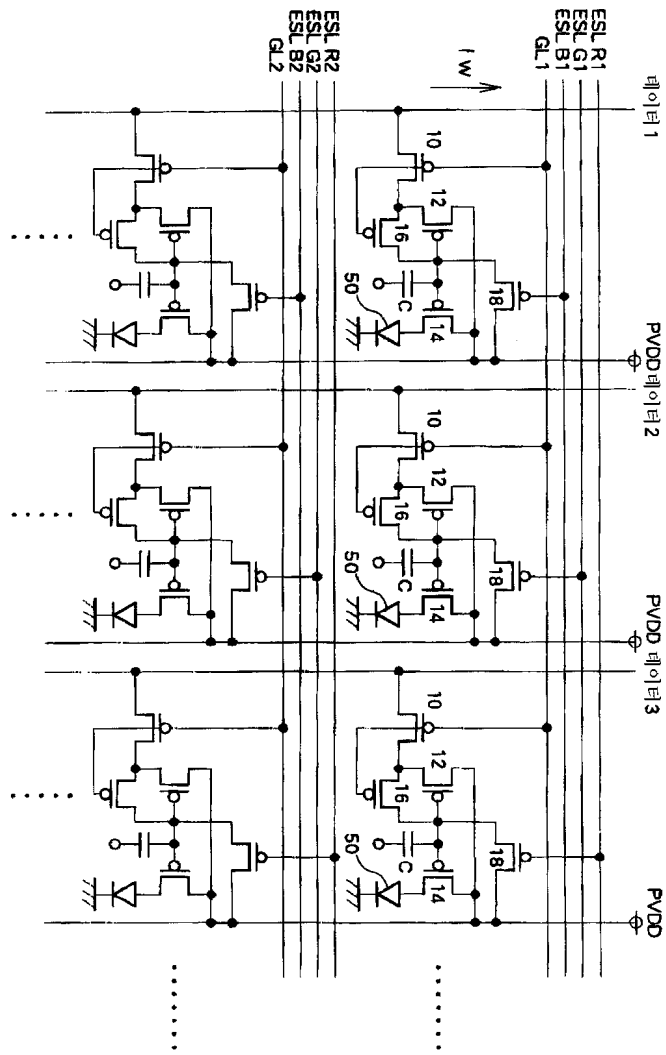
상기 구동 트랜지스터, 전압 변환 트랜지스터, 소거 트랜지스터, 선택 트랜지스터 및 단락 트랜지스터는 전부 화소마다 형성된 EL 소자에 대응하여 화소마다 형성되고, 또한 화소가 매트릭스 형상으로 배치되고, 게이트 라인이 행 방향으로 배치되고, 데이터 라인이 열 방향으로 배치되어 있는 표시 구동 회로.

도면

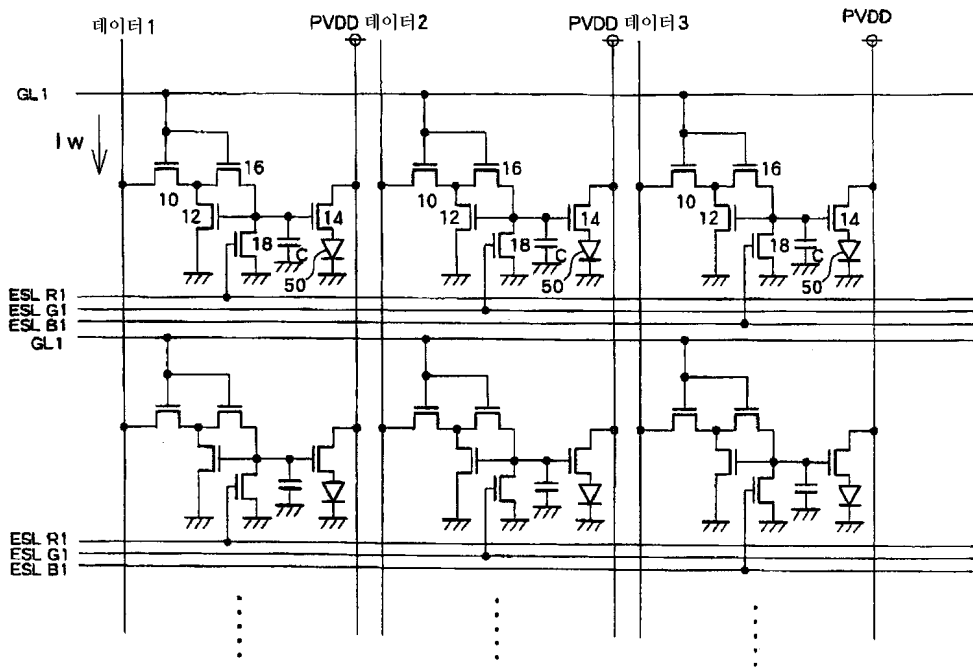
도면1



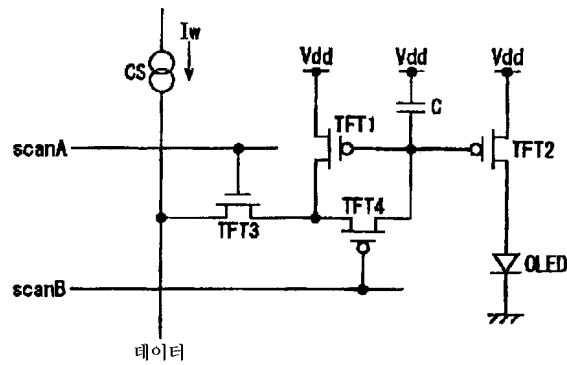
도면2



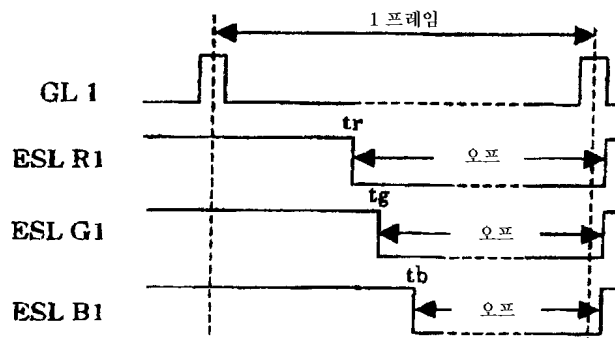
도면3



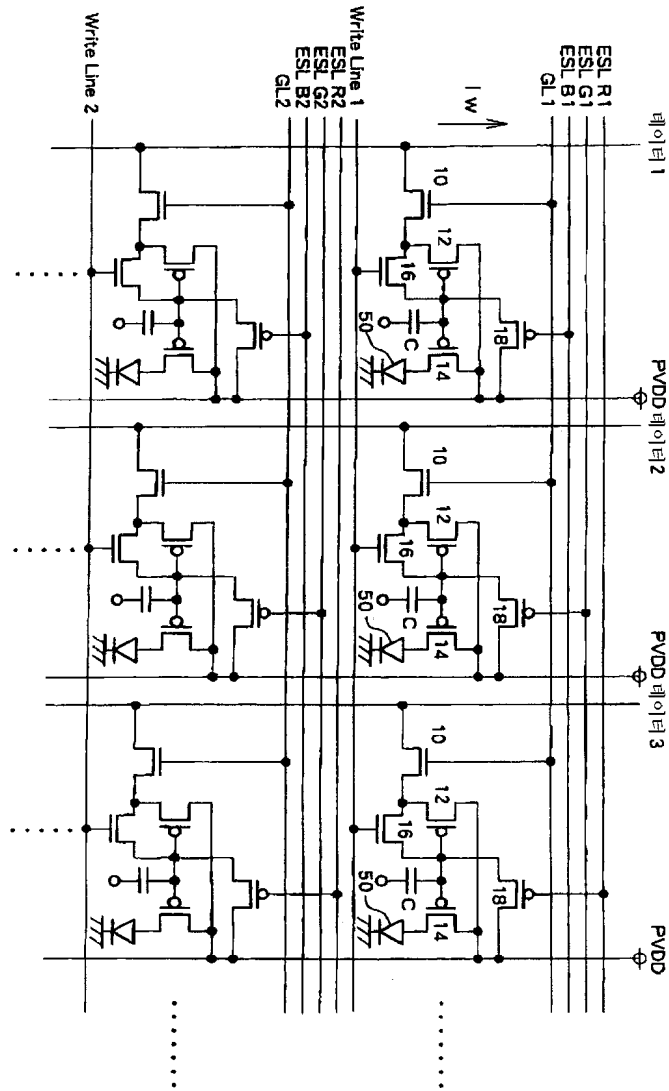
도면4



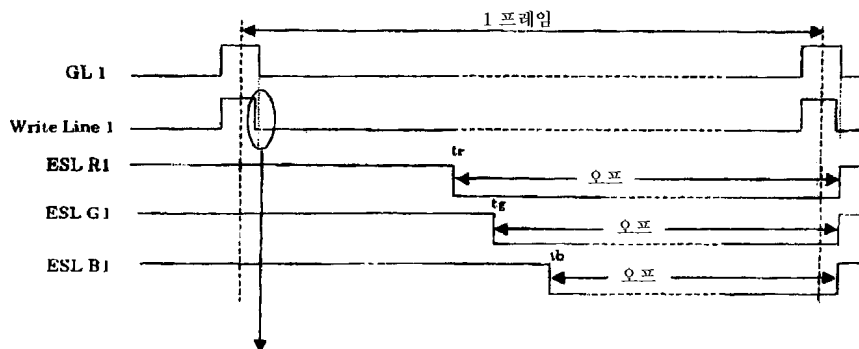
도면5



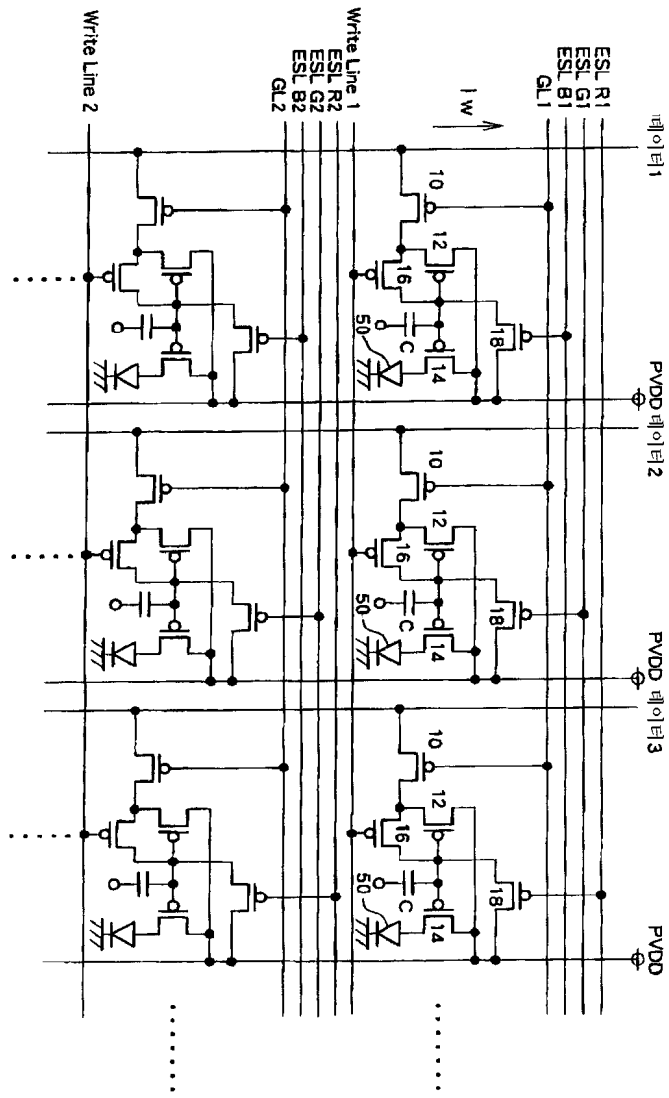
도면6



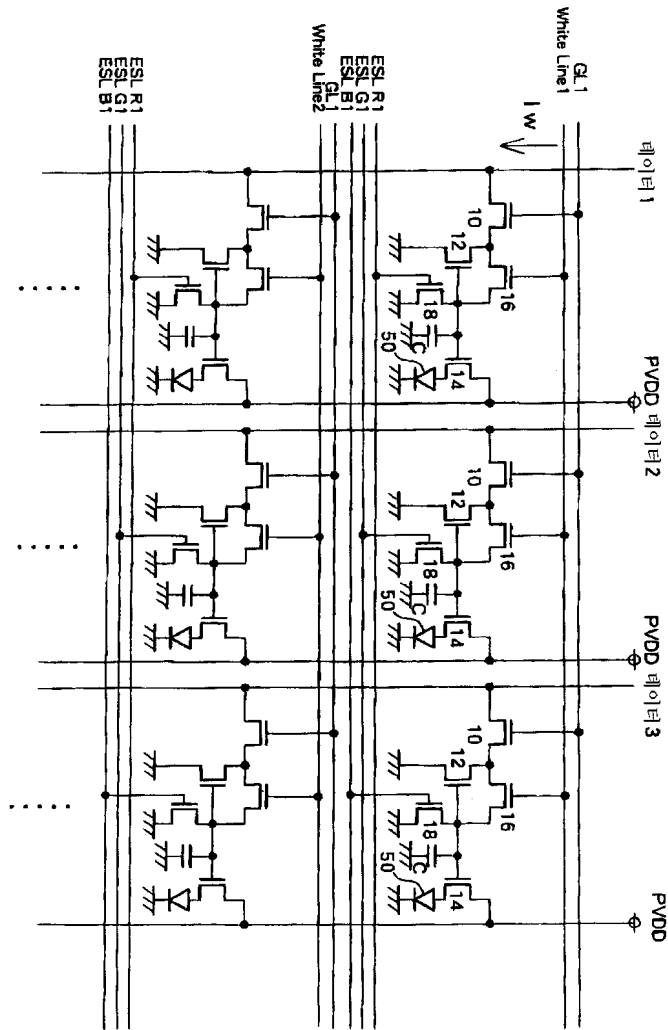
도면7



도면 8



도면9



专利名称(译)	显示驱动电路		
公开(公告)号	KR100530559B1	公开(公告)日	2005-11-23
申请号	KR1020030060272	申请日	2003-08-29
[标]申请(专利权)人(译)	三洋电机株式会社 山洋电气株式会社		
申请(专利权)人(译)	三洋电机有限公司是分租		
当前申请(专利权)人(译)	三洋电机有限公司是分租		
[标]发明人	MATSUMOTO SHOICHIRO		
发明人	MATSUMOTO,SHOICHIRO		
IPC分类号	H01L51/50 G09G3/30 G09G3/32 G09G3/20		
CPC分类号	G09G2300/0861 G09G2300/0814 G09G2300/0842 G09G2310/0251 G09G3/3241 G09G2320/0238		
代理人(译)	LEE , JUNG HEE CHANG, SOO KIL		
优先权	2002254682 2002-08-30 JP 2003285363 2003-08-01 JP		
其他公开文献	KR1020040020799A		
外部链接	Espacenet		

摘要(译)

减少了电源和驱动器的负担，并且可靠地执行黑色显示。通过将栅极线GL转换为H来接通选择TFT 10和短路TFT 16，并且使与数据对应的电流（数据电流（负））通过数据线Data。结果，对应于数据电流的电流在电压转换TFT 12和驱动TFT 14中流动，并且有机EL元件50发光。然后，电压转换TFT 12，驱动TFT 14的栅极电压保持在保持电容器C中。因此，即使在数据电流关闭并且选择TFT 10和短路TFT 16截止之后，驱动TFT 14也继续流动电流。然后，在预定的发光时段之后，驱动擦除线ESL以使擦除TFT 18导通，使保持电容器C放电，并使驱动TFT 14截止。1 指数方面 发光，放电，电容，存储容量，有机EL该装置

