



(19) 대한민국특허청(KR)
(12) 공개특허공보(A)

(11) 공개번호 10-2012-0013602
(43) 공개일자 2012년02월15일

(51) Int. Cl.

G09G 3/30 (2006.01)

(21) 출원번호 10-2010-0075671

(22) 출원일자 2010년08월05일

심사청구일자 없음

(71) 출원인

삼성모바일디스플레이주식회사

경기도 용인시 기흥구 농서동 산24번지

(72) 발명자

이욱

경기도 용인시 기흥구 삼성2로 95 (농서동)

(74) 대리인

리엔목특허법인

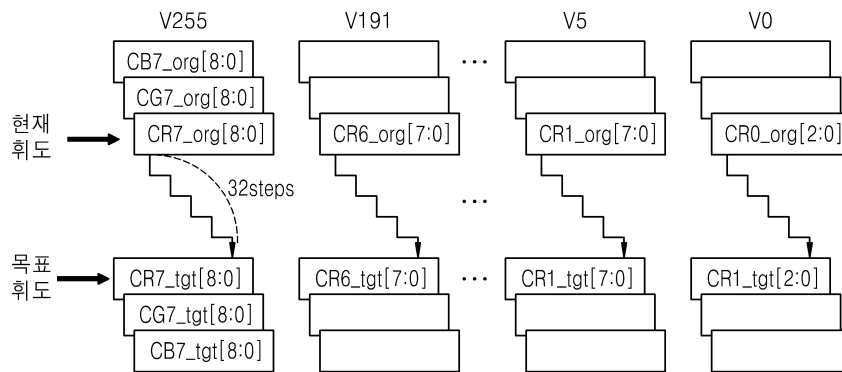
전체 청구항 수 : 총 26 항

(54) 계조전압 생성장치 및 방법, 및 유기전계발광표시장치

(57) 요약

본 발명의 실시예들에 따르면, 표시장치의 휘도조절 시, 복수의 스텝들을 거쳐서 표시장치의 계조전압들의 전압 레벨을 조절하고, 이때 미리 결정된 데이터를 이용하여 중간 휘도레벨들의 계조전압 레벨을 결정함으로써, 자연스러운 휘도조절을 수행할 수 있는 장치 및 방법이 제공된다.

대표도 - 도5



특허청구의 범위

청구항 1

표시장치에서 계조전압을 생성하는 방법에 있어서,

현재 휘도레벨과 다른 목표 휘도레벨을 입력받는 단계;

복수의 휘도레벨들에 대한 감마회로 제어신호들을 포함하는 기준전압 테이블로부터, 상기 목표 휘도레벨에 대한 상기 감마회로 제어신호, 및 상기 현재 휘도레벨과 상기 목표 휘도레벨 사이의 적어도 하나의 중간 휘도레벨에 대한 상기 감마회로 제어신호를 검색하는 단계; 및

상기 기준전압 테이블로부터 검색된 상기 감마회로 제어신호들을 이용하여, 상기 현재 휘도레벨로부터 상기 목표 휘도레벨로 복수의 스텝들을 거쳐서 상기 표시장치의 계조전압 레벨을 조절하여, 휘도레벨을 조절하는 단계를 포함하고,

상기 감마회로 제어신호는 상기 표시장치의 계조전압들의 전압 레벨을 조절하는 제어신호인, 계조전압 생성방법.

청구항 2

제1항에 있어서, 상기 감마회로 제어신호는 상기 계조전압을 생성하기 위해 이용되는 복수의 기준전압들의 전압 레벨을 결정하는 제어신호인, 계조전압 생성방법.

청구항 3

제1항에 있어서, 상기 기준전압 테이블은 상기 복수의 휘도레벨들에 대하여, 각 서브 화소들에 대응되는 컬러 성분들에 대한 감마회로 제어신호들을 포함하는, 계조전압 생성방법.

청구항 4

제1항에 있어서,

상기 기준전압 테이블은, 상기 복수의 휘도레벨들에서 상기 표시장치에 표시되는 영상의 색온도가 변하지 않도록 조절된 감마회로 제어신호들을 포함하는, 계조전압 생성방법.

청구항 5

제1항에 있어서,

상기 복수의 스텝들의 개수는 미리 결정된 값이고, 상기 계조전압 생성방법은,

상기 기준전압 테이블로부터 검색된 상기 중간 휘도레벨의 개수가 상기 미리 결정된 개수의 복수의 스텝들을 거쳐서 상기 표시장치의 계조전압 레벨을 조절하기에 부족한지 여부를 판단하는 단계;

상기 중간 휘도레벨의 개수가 부족한 경우, 상기 기준전압 테이블로부터 검색된 상기 현재 휘도레벨, 상기 중간 휘도레벨들, 및 상기 목표 휘도레벨 사이를 보간하여 적어도 하나의 추가 중간 휘도레벨을 결정하는 단계;

상기 적어도 하나의 추가 중간 휘도레벨에 해당하는 상기 감마회로 제어신호를 생성하는 단계를 더 포함하고,

상기 휘도레벨을 조절하는 단계는, 상기 기준전압 테이블로부터 검색된 상기 감마회로 제어신호들 및 상기 적어도 하나의 추가 중간 휘도레벨에 해당하는 상기 감마회로 제어신호를 이용하여 상기 휘도레벨을 복수의 스텝들을 거쳐서 조절하는, 계조전압 생성방법.

청구항 6

제1항에 있어서,

상기 목표 휘도레벨이 상기 기준전압 테이블에 존재하는지 여부를 판단하는 단계;

상기 목표 휘도레벨이 상기 기준전압 테이블에 존재하지 않으면, 상기 기준전압 테이블에 포함된 휘도레벨들에

대한 상기 감마회로 제어신호 또는 상기 감마회로 제어신호에 관련된 파라미터를 보간하여, 상기 목표 휘도레벨들에 해당하는 상기 감마회로 제어신호를 생성하는 단계를 더 포함하는, 계조전압 생성방법.

청구항 7

제1항에 있어서, 상기 목표 휘도레벨은 휘도레벨을 조절하는 사용자 입력에 따라 결정되는, 계조전압 생성방법.

청구항 8

제7항에 있어서, 상기 휘도레벨을 조절하는 사용자 입력은 상기 기준전압 테이블에 포함된 휘도레벨 중에서만 상기 휘도레벨을 선택할 수 있도록 제한되는, 계조전압 생성방법.

청구항 9

제1항에 있어서, 상기 표시장치는 유기전계발광표시장치인, 계조전압 생성방법.

청구항 10

표시장치에서 계조전압을 생성하는 장치에 있어서,

복수의 계조전압들을 생성하여 출력하는 감마보정회로;

복수의 휘도레벨들에 대해 상기 감마보정회로를 제어하기 위한 감마회로 제어신호들을 포함하는 기준전압 테이블을 저장하는 기준전압 테이블 저장부; 및

현재 휘도레벨과 목표 휘도레벨을 입력받아, 상기 현재 휘도레벨과 상기 목표 휘도레벨이 다르면, 상기 기준전압 테이블 저장부로부터, 상기 목표 휘도레벨에 대한 상기 감마회로 제어신호, 및 상기 현재 휘도레벨과 상기 목표 휘도레벨 사이의 적어도 하나의 중간 휘도레벨에 대한 상기 감마회로 제어신호를 검색하고, 상기 기준전압 테이블로부터 검색된 상기 감마회로 제어신호들을 이용하여, 상기 현재 휘도레벨로부터 상기 목표 휘도레벨로 복수의 스텝들을 거쳐서 상기 복수의 계조전압 레벨을 조절하여, 상기 표시장치의 휘도레벨을 조절하도록 제어하는 감마회로 제어신호 생성부를 포함하는 계조전압 생성장치.

청구항 11

제10항에 있어서, 상기 감마회로 제어신호는 상기 감마보정회로에서 상기 계조전압을 생성하기 위해 이용되는 복수의 기준전압들의 전압 레벨을 결정하는 제어신호인, 계조전압 생성장치.

청구항 12

제10항에 있어서, 상기 기준전압 테이블은 상기 복수의 휘도레벨들에 대하여, 각 서브 화소들에 대응되는 컬러 성분들에 대한 감마회로 제어신호들을 포함하는, 계조전압 생성장치.

청구항 13

제10항에 있어서, 상기 기준전압 테이블은, 상기 복수의 휘도레벨들에서 상기 표시장치에 표시되는 영상의 색온도가 변하지 않도록 조절된 감마회로 제어신호들을 포함하는, 계조전압 생성장치.

청구항 14

제10항에 있어서,

상기 복수의 스텝들의 개수는 미리 결정된 값이고, 상기 계조전압 생성장치는,

상기 기준전압 테이블로부터 검색된 상기 중간 휘도레벨의 개수가 상기 미리 결정된 개수의 복수의 스텝들을 거쳐서 상기 표시장치의 계조전압 레벨을 조절하기에 부족한 경우, 상기 기준전압 테이블로부터 검색된 상기 현재 휘도레벨, 상기 적어도 하나의 중간 휘도레벨, 및 상기 목표 휘도레벨 사이를 보간하여 적어도 하나의 추가 중간 휘도레벨을 결정하고, 상기 적어도 하나의 추가 중간 휘도레벨에 해당하는 상기 감마회로 제어신호를 생성하는 보간부를 더 포함하고,

상기 감마회로 제어신호 생성부는, 상기 기준전압 테이블로부터 검색된 상기 감마회로 제어신호들 및 상기 적어도 하나의 추가 중간 휘도레벨에 해당하는 상기 감마회로 제어신호를 이용하여 상기 휘도레벨을 복수의 스텝들

을 거쳐서 조절하는, 계조전압 생성장치.

청구항 15

제10항에 있어서,

상기 목표 휘도레벨이 상기 기준전압 테이블에 존재하지 않으면, 상기 기준전압 테이블에 포함된 휘도레벨들에 대한 상기 감마회로 제어신호 또는 상기 감마회로 제어신호에 관련된 파라미터를 보간하여, 상기 목표 휘도레벨들에 해당하는 상기 감마회로 제어신호를 생성하는 보간부를 더 포함하는, 계조전압 생성장치.

청구항 16

제10항에 있어서, 상기 목표 휘도레벨은 휘도레벨을 조절하는 사용자 입력에 따라 결정되는, 계조전압 생성장치.

청구항 17

제16항에 있어서, 상기 휘도레벨을 조절하는 사용자 입력은 상기 기준전압 테이블에 포함된 휘도레벨 중에서만 상기 휘도레벨을 선택할 수 있도록 제한되는, 계조전압 생성장치.

청구항 18

제10항에 있어서, 상기 표시장치는 유기전계발광표시장치인, 계조전압 생성장치.

청구항 19

유기전계발광표시장치에 있어서,

데이터 라인들 및 주사 라인들의 교차부에 배치되는 복수의 화소들;

상기 복수의 화소들 각각에 상기 주사 라인들을 통해 주사신호들을 출력하는 게이트 구동부;

복수의 계조전압들로부터 상기 유기전계발광표시장치에 입력된 입력 영상에 대응되는 데이터 전압을 생성하여 상기 데이터 라인들을 통해 상기 복수의 화소들 각각에 출력하는 데이터 구동부; 및

상기 데이터 구동부에 복수의 계조전압들을 생성하여 공급하는 계조전압 생성부를 포함하고, 상기 계조전압 생성부는,

복수의 계조전압들을 생성하여 출력하는 감마보정회로;

복수의 휘도레벨들에 대해 상기 감마보정회로를 제어하기 위한 감마회로 제어신호들을 포함하는 기준전압 테이블을 저장하는 기준전압 테이블 저장부; 및

현재 휘도레벨과 목표 휘도레벨을 입력받아, 상기 현재 휘도레벨과 상기 목표 휘도레벨이 다르면, 상기 기준전압 테이블 저장부로부터, 상기 목표 휘도레벨에 대한 상기 감마회로 제어신호, 및 상기 현재 휘도레벨과 상기 목표 휘도레벨 사이의 적어도 하나의 중간 휘도레벨에 대한 상기 감마회로 제어신호를 검색하고, 상기 기준전압 테이블로부터 검색된 상기 감마회로 제어신호들을 이용하여, 상기 현재 휘도레벨로부터 상기 목표 휘도레벨로 복수의 스텝들을 거쳐서 상기 복수의 계조전압 레벨을 조절하여, 상기 유기전계발광표시장치의 휘도레벨을 조절하도록 제어하는 감마회로 제어신호 생성부를 포함하는, 유기전계발광표시장치.

청구항 20

제19항에 있어서, 상기 감마회로 제어신호는 상기 감마보정회로에서 상기 계조전압을 생성하기 위해 이용되는 복수의 기준전압들의 전압 레벨을 결정하는 제어신호인, 유기전계발광표시장치.

청구항 21

제19항에 있어서, 상기 기준전압 테이블은 상기 복수의 휘도레벨들에 대하여, 각 서브 화소들에 대응되는 컬러 성분들에 대한 감마회로 제어신호들을 포함하는, 유기전계발광표시장치.

청구항 22

제19항에 있어서, 상기 기준전압 테이블은, 상기 복수의 휘도레벨에서 상기 표시장치에 표시되는 영상의 색온도가 변하지 않도록 조절된 감마회로 제어신호들을 포함하는, 유기전계발광표시장치.

청구항 23

제19항에 있어서, 상기 복수의 스텝들의 개수는 미리 결정된 값이고, 상기 계조전압 생성부는,

상기 기준전압 테이블로부터 검색된 상기 중간 휘도레벨의 개수가 상기 미리 결정된 개수의 복수의 스텝들을 거쳐서 상기 유기전계발광표시장치의 계조전압 레벨을 조절하기에 부족한 경우, 상기 기준전압 테이블로부터 검색된 상기 현재 휘도레벨, 상기 적어도 하나의 중간 휘도레벨, 및 상기 목표 휘도레벨 사이를 보간하여 적어도 하나의 추가 중간 휘도레벨을 결정하고, 상기 적어도 하나의 추가 중간 휘도레벨에 해당하는 상기 감마회로 제어신호를 생성하는 보간부를 더 포함하고,

상기 감마회로 제어신호 생성부는, 상기 기준전압 테이블로부터 검색된 상기 감마회로 제어신호들 및 상기 적어도 하나의 추가 중간 휘도레벨에 해당하는 상기 감마회로 제어신호를 이용하여 상기 휘도레벨을 복수의 스텝들을 거쳐서 조절하는, 유기전계발광표시장치.

청구항 24

제19항에 있어서,

상기 목표 휘도레벨이 상기 기준전압 테이블에 존재하지 않으면, 상기 기준전압 테이블에 포함된 휘도레벨들에 대한 상기 감마회로 제어신호 또는 상기 감마회로 제어신호에 관련된 파라미터를 보간하여, 상기 목표 휘도레벨들에 해당하는 상기 감마회로 제어신호를 생성하는 보간부를 더 포함하는, 유기전계발광표시장치.

청구항 25

제19항에 있어서, 상기 목표 휘도레벨은 휘도레벨을 조절하는 사용자 입력에 따라 결정되는, 유기전계발광표시장치.

청구항 26

제25항에 있어서, 상기 휘도레벨을 조절하는 사용자 입력은 상기 기준전압 테이블에 포함된 휘도레벨 중에서만 상기 휘도레벨을 선택할 수 있도록 제한되는, 유기전계발광표시장치.

명세서

기술분야

[0001] 본 발명의 실시예들은 계조전압 생성장치, 계조전압 생성방법, 및 상기 계조전압 생성장치를 포함하는 유기전계발광표시장치에 관한 것이다.

배경기술

[0002] 표시 장치는 복수의 화소들에 주사 신호 및 데이터 전압을 인가하여, 입력 영상에 대응되는 영상을 표시한다. 각 화소에 공급되는 상기 데이터 전압은, 표시 장치의 데이터 구동부에서 디지털 신호인 입력 영상 데이터를 디지털-아날로그 변환하여 생성된다. 디지털-아날로그 변환 시, 각 계조 레벨에 해당하는 계조전압들이 이용된다. 계조전압들은 감마 보정 회로 등을 이용하여 생성된다.

[0003] 한편, 유기전계발광표시장치는 각각의 화소들에 자체발광소자인 유기발광다이오드(OLED; organic light emitting diode)를 구비한다. 각각의 화소들은 데이터 전압을 공급받아, 구동 전류를 생성하여 OLED에 공급하며, OLED는 구동 전류의 크기에 따른 휘도의 빛을 발광한다.

발명의 내용

해결하려는 과제

[0004] 본 발명의 실시예들은, 유기전계발광표시장치에서 자연스러운 디밍(dimming)이 가능하도록 하기 위한 것이다.

[0005] 또한, 본 발명의 실시예들은 유기전계발광표시장치에서 계조전압을 조절하여 디밍을 수행할 때, 색온도가 변하

는 현상 없이 디밍을 수행하기 위한 것이다.

과제의 해결 수단

- [0006] 본 발명의 일 실시예의 일 측면에 따르면, 표시장치에서 계조전압을 생성하는 방법에 있어서, 현재 휘도레벨과 다른 목표 휘도레벨을 입력받는 단계; 복수의 휘도레벨들에 대한 감마회로 제어신호들을 포함하는 기준전압 테이블로부터, 상기 목표 휘도레벨에 대한 상기 감마회로 제어신호, 및 상기 현재 휘도레벨과 상기 목표 휘도레벨 사이의 적어도 하나의 중간 휘도레벨에 대한 상기 감마회로 제어신호를 검색하는 단계; 및 상기 기준전압 테이블로부터 검색된 상기 감마회로 제어신호들을 이용하여, 상기 현재 휘도레벨로부터 상기 목표 휘도레벨로 복수의 스텝들을 거쳐서 상기 표시장치의 계조전압 레벨을 조절하여, 휘도레벨을 조절하는 단계를 포함하고, 상기 감마회로 제어신호는 상기 표시장치의 계조전압들의 전압 레벨을 조절하는 제어신호인, 계조전압 생성방법이 제공된다.
- [0007] 상기 감마회로 제어신호는 상기 계조전압을 생성하기 위해 이용되는 복수의 기준전압들의 전압 레벨을 결정하는 제어신호일 수 있다.
- [0008] 또한, 상기 기준전압 테이블은 상기 복수의 휘도레벨들에 대하여, 각 서브 화소들에 대응되는 컬러 성분들에 대한 감마회로 제어신호들을 포함할 수 있다.
- [0009] 바람직하게는, 상기 기준전압 테이블은, 상기 복수의 휘도레벨들에서 상기 표시장치에 표시되는 영상의 색온도가 변하지 않도록 조절된 감마회로 제어신호들을 포함한다.
- [0010] 본 발명의 다른 실시예에 따르면, 상기 복수의 스텝들의 개수는 미리 결정된 값이고, 상기 계조전압 생성방법은, 상기 기준전압 테이블로부터 검색된 상기 중간 휘도레벨의 개수가 상기 미리 결정된 개수의 복수의 스텝들을 거쳐서 상기 표시장치의 계조전압 레벨을 조절하기에 부족한지 여부를 판단하는 단계; 상기 중간 휘도레벨의 개수가 부족한 경우, 상기 기준전압 테이블로부터 검색된 상기 현재 휘도레벨, 상기 중간 휘도레벨들, 및 상기 목표 휘도레벨 사이를 보간하여 적어도 하나의 추가 중간 휘도레벨을 결정하는 단계; 상기 적어도 하나의 추가 중간 휘도레벨에 해당하는 상기 감마회로 제어신호를 생성하는 단계를 더 포함하고, 상기 휘도레벨을 조절하는 단계는, 상기 기준전압 테이블로부터 검색된 상기 감마회로 제어신호들 및 상기 적어도 하나의 추가 중간 휘도레벨에 해당하는 상기 감마회로 제어신호를 이용하여 상기 휘도레벨을 복수의 스텝들을 거쳐서 조절할 수 있다.
- [0011] 또한, 본 발명의 다른 실시예에 따르면, 상기 계조전압 생성방법은, 상기 목표 휘도레벨이 상기 기준전압 테이블에 존재하는지 여부를 판단하는 단계; 상기 목표 휘도레벨이 상기 기준전압 테이블에 존재하지 않으면, 상기 기준전압 테이블에 포함된 휘도레벨들에 대한 상기 감마회로 제어신호 또는 상기 감마회로 제어신호에 관련된 파라미터를 보간하여, 상기 목표 휘도레벨들에 해당하는 상기 감마회로 제어신호를 생성하는 단계를 더 포함할 수 있다.
- [0012] 상기 목표 휘도레벨은 휘도레벨을 조절하는 사용자 입력에 따라 결정될 수 있다. 이때, 상기 휘도레벨을 조절하는 사용자 입력은 상기 기준전압 테이블에 포함된 휘도레벨 중에서만 상기 휘도레벨을 선택할 수 있도록 제한될 수 있다.
- [0013] 상기 표시장치는 유기전계발광표시장치일 수 있다.
- [0014] 본 발명의 일 실시예의 다른 측면에 따르면, 표시장치에서 계조전압을 생성하는 장치에 있어서, 복수의 계조전압들을 생성하여 출력하는 감마보정회로; 복수의 휘도레벨들에 대해 상기 감마보정회로를 제어하기 위한 감마회로 제어신호들을 포함하는 기준전압 테이블을 저장하는 기준전압 테이블 저장부; 및 현재 휘도레벨과 목표 휘도레벨을 입력받아, 상기 현재 휘도레벨과 상기 목표 휘도레벨이 다르면, 상기 기준전압 테이블 저장부로부터, 상기 목표 휘도레벨에 대한 상기 감마회로 제어신호, 및 상기 현재 휘도레벨과 상기 목표 휘도레벨 사이의 적어도 하나의 중간 휘도레벨에 대한 상기 감마회로 제어신호를 검색하고, 상기 기준전압 테이블로부터 검색된 상기 감마회로 제어신호들을 이용하여, 상기 현재 휘도레벨로부터 상기 목표 휘도레벨로 복수의 스텝들을 거쳐서 상기 복수의 계조전압 레벨을 조절하여, 상기 표시장치의 휘도레벨을 조절하도록 제어하는 감마회로 제어신호 생성부를 포함하는 계조전압 생성장치가 제공된다.
- [0015] 상기 감마회로 제어신호는 상기 감마보정회로에서 상기 계조전압을 생성하기 위해 이용되는 복수의 기준전압들의 전압 레벨을 결정하는 제어신호일 수 있다.

- [0016] 또한, 상기 기준전압 테이블은 상기 복수의 휘도레벨들에 대하여, 각 서브 화소들에 대응되는 컬러 성분들에 대한 감마회로 제어신호들을 포함할 수 있다.
- [0017] 바람직하게는, 상기 기준전압 테이블은, 상기 복수의 휘도레벨들에서 상기 표시장치에 표시되는 영상의 색온도가 변하지 않도록 조절된 감마회로 제어신호들을 포함한다.
- [0018] 본 발명의 다른 실시예에 따르면, 상기 복수의 스텝들의 개수는 미리 결정된 값이고, 상기 계조전압 생성장치는, 상기 기준전압 테이블로부터 검색된 상기 중간 휘도레벨의 개수가 상기 미리 결정된 개수의 복수의 스텝들을 거쳐서 상기 표시장치의 계조전압 레벨을 조절하기에 부족한 경우, 상기 기준전압 테이블로부터 검색된 상기 현재 휘도레벨, 상기 적어도 하나의 중간 휘도레벨, 및 상기 목표 휘도레벨 사이를 보간하여 적어도 하나의 추가 중간 휘도레벨을 결정하고, 상기 적어도 하나의 추가 중간 휘도레벨에 해당하는 상기 감마회로 제어신호를 생성하는 보간부를 더 포함하고, 상기 감마회로 제어신호 생성부는, 상기 기준전압 테이블로부터 검색된 상기 감마회로 제어신호들 및 상기 적어도 하나의 추가 중간 휘도레벨에 해당하는 상기 감마회로 제어신호를 이용하여 상기 휘도레벨을 복수의 스텝들을 거쳐서 조절할 수 있다.
- [0019] 또한, 본 발명의 다른 실시예에 따르면, 상기 계조전압 생성장치는, 상기 목표 휘도레벨이 상기 기준전압 테이블에 존재하지 않으면, 상기 기준전압 테이블에 포함된 휘도레벨들에 대한 상기 감마회로 제어신호 또는 상기 감마회로 제어신호에 관련된 파라미터를 보간하여, 상기 목표 휘도레벨들에 해당하는 상기 감마회로 제어신호를 생성하는 보간부를 더 포함할 수 있다.
- [0020] 상기 목표 휘도레벨은 휘도레벨을 조절하는 사용자 입력에 따라 결정될 수 있다.
- [0021] 상기 휘도레벨을 조절하는 사용자 입력은 상기 기준전압 테이블에 포함된 휘도레벨 중에서만 상기 휘도레벨을 선택할 수 있도록 제한될 수 있다.
- [0022] 상기 표시장치는 유기전계발광표시장치일 수 있다.
- [0023] 본 발명의 일 실시예의 또 다른 측면에 따르면, 유기전계발광표시장치에 있어서, 데이터 라인들 및 주사 라인들의 교차부에 배치되는 복수의 화소들; 상기 복수의 화소들 각각에 상기 주사 라인들을 통해 주사신호들을 출력하는 게이트 구동부; 복수의 계조전압들로부터 상기 유기전계발광표시장치에 입력된 입력 영상에 대응되는 데이터 전압을 생성하여 상기 데이터 라인들을 통해 상기 복수의 화소들 각각에 출력하는 데이터 구동부; 및 상기 데이터 구동부에 복수의 계조전압들을 생성하여 공급하는 계조전압 생성부를 포함하고, 상기 계조전압 생성부는, 복수의 계조전압들을 생성하여 출력하는 감마보정회로; 복수의 휘도레벨들에 대해 상기 감마보정회로를 제어하기 위한 감마회로 제어신호들을 포함하는 기준전압 테이블을 저장하는 기준전압 테이블 저장부; 및 현재 휘도레벨과 목표 휘도레벨을 입력받아, 상기 현재 휘도레벨과 상기 목표 휘도레벨이 다르면, 상기 기준전압 테이블 저장부로부터, 상기 목표 휘도레벨에 대한 상기 감마회로 제어신호, 및 상기 현재 휘도레벨과 상기 목표 휘도레벨 사이의 적어도 하나의 중간 휘도레벨에 대한 상기 감마회로 제어신호를 검색하고, 상기 기준전압 테이블로부터 검색된 상기 감마회로 제어신호들을 이용하여, 상기 현재 휘도레벨로부터 상기 목표 휘도레벨로 복수의 스텝들을 거쳐서 상기 복수의 계조전압 레벨을 조절하여, 상기 유기전계발광표시장치의 휘도레벨을 조절하도록 제어하는 감마회로 제어신호 생성부를 포함하는, 유기전계발광표시장치가 제공된다.

발명의 효과

- [0024] 본 발명의 실시예들에 따르면, 유기전계발광표시장치에서 자연스러운 디밍을 제공할 수 있는 효과가 있다.
- [0025] 또한, 본 발명의 실시예들에 따르면, 유기전계발광표시장치에서 계조전압을 조절하여 디밍을 수행할 때, 색온도가 변하는 현상 없이 디밍을 수행할 수 있는 효과가 있다.

도면의 간단한 설명

- [0026] 도 1은 본 발명의 일 실시예에 따른 유기전계발광표시장치(100)의 구조를 나타낸 도면이다.
- 도 2는 예시적인 화소(Pij)의 구조를 나타낸 도면이다.
- 도 3은 본 발명의 일 실시예에 따른 데이터 구동부(120)의 구조를 나타낸 도면이다.
- 도 4는 본 발명의 일 실시예에 따른 디밍 동작을 설명하기 위한 도면이다.
- 도 5는 본 발명의 일 실시예에 따라 디밍 수행 시, 각 기준전압들의 전압 레벨을 제어하는 동작을 설명하는 도

면이다.

도 6은 본 발명의 일 실시예에 따른 기준전압 테이블을 나타낸 도면이다.

도 7은 본 발명의 일 실시예에 따른 계조전압 생성부(150a)의 구조를 나타낸 도면이다.

도 8은 본 발명의 일 실시예에 따른 감마보정회로(708)의 구조를 나타낸 도면이다.

도 9는 본 발명의 일 실시예에 따른 계조전압 생성방법을 나타낸 흐름도이다.

도 10은 본 발명의 다른 실시예에 따른 계조전압 생성부(150b)의 구조를 나타낸 도면이다.

도 11은 본 발명의 다른 실시예에 따른 계조전압 생성방법을 나타낸 흐름도이다.

도 12는 추가 중간 휘도레벨들을 결정하는 동작을 설명하기 위한 도면이다.

발명을 실시하기 위한 구체적인 내용

- [0027] 하기의 설명 및 첨부된 도면은 본 발명에 따른 동작을 이해하기 위한 것이며, 본 기술분야의 통상의 기술자가 용이하게 구현할 수 있는 부분은 생략될 수 있다.
- [0028] 또한 본 명세서 및 도면은 본 발명을 제한하기 위한 목적으로 제공된 것은 아니고, 본 발명의 범위는 청구의 범위에 의하여 정해져야 한다. 본 명세서에서 사용된 용어들은 본 발명을 가장 적절하게 표현할 수 있도록 본 발명의 기술적 사상에 부합하는 의미와 개념으로 해석되어야 한다.
- [0029] 이하 첨부된 도면을 참조하여 본 발명의 실시예들을 설명한다.
- [0030] 도 1은 본 발명의 일 실시예에 따른 유기전계발광표시장치(100)의 구조를 나타낸 도면이다.
- [0031] 도 1을 참조하면, 본 발명의 일 실시예에 따른 유기전계발광표시장치(100)는 데이터 구동부(120) 및 게이트 구동부(130)에 제어 신호들을 생성하여 출력하는 타이밍 제어부(110), 입력 영상에 대응되는 데이터 전압을 데이터 라인들(D1 내지 Dm)을 통해 복수의 화소들(P11 내지 Pnm) 각각에 출력하는 데이터 구동부(120), 복수의 화소들(P11 내지 Pnm) 각각에 주사 라인들(S1 내지 Sn)을 통해 주사신호들을 출력하고, 발광제어 라인들(E1 내지 En)들을 통해 발광제어신호를 출력하는 게이트 구동부(130), 주사 라인들(S1 내지 Sn), 발광제어 라인들(E1 내지 En) 및 데이터 라인들(D1 내지 Dm)과 접속되는 화소들(P11 내지 Pnm)을 포함하는 화소부(140), 및 복수의 계조전압들(V0 내지 V255)을 생성하여 데이터 구동부(120)에 공급하는 계조전압 생성부(150)를 포함한다.
- [0032] 타이밍 제어부(110)는 외부의 그래픽 제어기(미도시)로부터 입력 영상 신호 및 이의 표시를 제어하는 입력 제어 신호를 수신한다. 타이밍 제어부(110)는 상기 입력 영상 신호 및 입력 제어 신호로부터 입력 영상 데이터(DATA), 소스 스타트 펄스(SSP), 소스 쉬프트 클럭(SSC), 및 소스 출력 인에이블(SOE) 등을 생성하여 데이터 구동부(120)에 제공한다. 또한, 타이밍 제어부(110)는 게이트 구동 클럭(CPV) 및 개시 펄스(STV) 등을 생성하여, 게이트 구동부(130)에 출력한다.
- [0033] 화소부(140)는 주사 라인들(S1 내지 Sn)과 데이터 라인들(D1 내지 Dm)의 교차부에 위치되는 화소들(P11 내지 Pnm)을 구비한다. 각 화소들(P11 내지 Pnm)은 도 1에 도시된 바와 같이, m*n 행렬 형태로 배열될 수 있다. 각 화소들(P11 내지 Pnm)은 발광 소자를 포함하며, 외부로부터 상기 발광 소자를 발광시키기 위한 고 전원전압(ELVDD) 및 저 전원전압(ELVSS)을 공급받는다. 또한, 각 화소들(P11 내지 Pnm)은 상기 발광 소자에 구동 전류 또는 전압을 공급하여 상기 발광 소자를 데이터 전압에 대응되는 휘도로 발광시킨다. 상기 발광 소자는 유기발광다이오드(OLED)일 수 있다.
- [0034] 각 화소들(P11 내지 Pnm)은 데이터 라인들(D1 내지 Dm)을 통해 전달되는 데이터 전압에 대응하여 유기발광다이오드(OLED)로 공급되는 전류량을 제어한다. 유기발광다이오드(OLED)는 발광제어 라인들(E1 내지 En)을 통해 전달된 발광제어신호에 응답하여 상기 데이터 전압에 대응되는 휘도의 빛을 발광한다.
- [0035] 도 2는 예시적인 화소(Pij)의 구조를 나타낸 도면이다. 본 발명의 실시예들에 따른 화소 회로(210)들은 N형 트랜지스터 또는 P형 트랜지스터로 구현될 수 있다. 이하, N형 트랜지스터로 구현된 화소 회로(210)를 중심으로 본 발명의 실시예들을 설명한다.
- [0036] 화소(Pij)는 유기발광다이오드(OLED)와 화소 회로(210)를 포함한다. 유기발광다이오드(OLED)는 화소 회로(210)에서 출력된 구동 전류(I_{OLED})를 입력받아 빛을 방출하며, 유기발광다이오드(OLED)에서 방출하는 빛의 휘도는

구동 전류(I_{OLED})의 크기에 따라 달라진다.

- [0037] 화소 회로(210)는 커패시터(C1), 구동 트랜지스터(M1), 및 주사 트랜지스터(M2)를 포함할 수 있다. 구동 트랜지스터(M1)는 고 전원전압(ELVDD)을 공급받는 제1 단자(D), 유기발광다이오드(OLED)의 애노드에 연결된 제2 단자(S) 및 주사 트랜지스터(M2)의 제2 단자에 연결된 게이트 단자를 포함한다. 유기발광다이오드(OLED)의 애노드는 구동 트랜지스터(M1)의 제2 단자(S)에 연결되고, 유기발광다이오드(OLED)의 캐소드는 저 전원전압(ELVSS)에 연결된다. 주사 트랜지스터(M2)는 데이터 라인(Dj)에 연결된 제1 단자, 구동 트랜지스터(M1)의 게이트 단자에 연결된 제2 단자, 및 주사 라인(Si)에 연결된 게이트 단자를 포함한다. 커패시터(C1)는 구동 트랜지스터(M1)의 게이트 단자와 제1 단자(D) 사이에 연결된다.
- [0038] 주사 라인(Si)을 통해 게이트 온 레벨을 갖는 주사신호가 주사 트랜지스터(M2)로 인가되면, 데이터 전압이 주사 트랜지스터(M2)를 통해서 구동 트랜지스터(M1)의 게이트 단자 및 커패시터(C1)의 제1 단자에 인가된다. 데이터 라인(Dj)을 통해 유효한 데이터 전압이 인가되는 동안, 저장 커패시터(C1)에 데이터 전압에 상응하는 레벨이 충전된다. 구동 트랜지스터(M1)는 데이터 전압의 전압 레벨에 따라, 구동 전류(I_{OLED})를 생성하여 유기발광다이오드(OLED)로 출력한다.
- [0039] 유기발광다이오드(OLED)는 화소 회로(210)로부터 구동 전류(I_{OLED})를 입력받아, 데이터 전압에 상응하는 휘도의 빛을 방출한다.
- [0040] 데이터 구동부(120)는 타이밍 제어부(110)로부터 입력된 입력 영상 데이터(DATA) 및 소스 스타트 펄스(SSP), 소스 쉬프트 클럭(SSC), 및 소스 출력 인에이블(SOE) 등을 이용하여 데이터 전압을 생성하고, 데이터 라인들(D1 내지 Dm)을 통해 복수의 화소들(P11 내지 Pnm)에 출력한다. 데이터 전압은 한 수평주기 동안, 같은 행에 위치한 복수의 화소들에 각각 출력될 수 있다. 또한, 데이터 전압을 전달하는 복수의 데이터 라인들(D1 내지 Dm) 각각은 같은 열에 위치한 복수의 화소들에 연결될 수 있다.
- [0041] 도 3은 본 발명의 일 실시예에 따른 데이터 구동부(120)의 구조를 나타낸 도면이다.
- [0042] 도 3을 참조하면, 데이터 구동부(120)는 쉬프트 레지스터부(121), 샘플링 래치부(122), 홀딩 래치부(123), 디지털-아날로그 변환부(Digital-Analog Converter unit; DAC부)(124), 및 버퍼부(125)를 구비한다.
- [0043] 쉬프트 레지스터부(121)는 타이밍 제어부(110)로부터 소스 스타트 펄스(SSP) 및 소스 쉬프트 클럭(SSC)을 공급받는다. 소스 쉬프트 클럭(SSC) 및 소스 스타트 펄스(SSP)를 공급받은 쉬프트 레지스터(121)는 소스 쉬프트 클럭(SSC)의 1주기 마다 소스 스타트 펄스(SSP)를 쉬프트 시키면서 순차적으로 m개의 샘플링 신호를 생성한다. 이를 위해, 쉬프트 레지스터부(121)는 m개의 쉬프트 레지스터(1211 내지 121m)를 구비한다.
- [0044] 샘플링 래치부(122)는 쉬프트 레지스터부(121)로부터 순차적으로 공급되는 샘플링 신호에 응답하여 상기 입력 영상 데이터(DATA)를 순차적으로 저장한다. 이를 위하여, 샘플링 래치부(122)는 m개의 입력 영상 데이터(DAT A)를 저장하기 위하여 m개의 샘플링 래치(1221 내지 122m)를 구비한다.
- [0045] 홀딩 래치부(123)는 타이밍 제어부(110)로부터 소스 출력 인에이블(SOE) 신호를 공급받는다. 소스 출력 인에이블(SOE) 신호를 공급받은 홀딩 래치부(123)는 샘플링 래치부(122)로부터 입력 영상 데이터(DATA)를 입력받아 저장한다. 그리고 홀딩 래치부(123)는 자신에게 저장된 입력 영상 데이터(DATA)를 DAC부(124)로 공급한다. 이를 위해, 홀딩 래치부(123)는 m개의 홀딩 래치(1231 내지 123m)를 구비한다.
- [0046] DAC부(124)는 홀딩 래치부(123)로부터 입력 영상 데이터(DATA)들을 입력받고, 계조전압 생성부(150)로부터 계조 전압들(V0 내지 V255)을 공급받아, 입력받은 입력 영상 데이터(DATA)들에 대응하여 m개의 데이터 전압을 생성한다. 이를 위하여, DAC부(124)는 m개의 디지털-아날로그 변환기(Digital-Analog Converter : DAC)(1241 내지 124m)를 구비한다. 즉, DAC부(124)는 각각의 채널마다 위치되는 DAC들(1241 내지 124m)을 이용하여 m개의 데이터 전압을 생성하고, 생성된 데이터 전압을 버퍼부(125)로 공급한다.
- [0047] 버퍼부(125)는 신호 생성부(124)로부터 공급되는 m개의 데이터 전압을 m개의 데이터 라인들(D1 내지 Dm) 각각으로 공급한다. 이를 위해, 버퍼부(125)는 m개의 버퍼들(1251 내지 125m)을 구비한다.
- [0048] 게이트 구동부(130)는 타이밍 제어부(110)로부터 입력된 게이트 구동 클럭(CPV) 및 개시 펄스(STV) 등을 이용하여, 주사신호 및 발광제어신호를 생성하고, 주사 라인들(S1 내지 Sn) 및 발광제어 라인들(E1 내지 Em)을 통해 각 화소들(P11 내지 Pnm)로 출력한다. 주사 라인들(S1 내지 Sn) 각각은, 그리고 발광제어 라인들(E1 내지 En) 각각은 같은 행에 위치한 복수의 화소들에 연결될 수 있다. 주사 라인들(S1 내지 Sn)과 발광제어 라인들(E1 내

지 En)은 행을 단위로 순차적으로 또는 동시적으로 각각 주사신호들과 발광제어신호들을 출력할 수 있다. 유기전계발광표시장치(100)의 구현 예에 따라, 게이트 구동부(130)는 추가적인 구동 신호를 생성하여 각 화소들(P11 내지 Pnm)로 출력할 수 있다.

- [0049] 계조전압 생성부(150)는 감마 보정된 복수의 계조전압들(V0 내지 V255)을 생성하여, 데이터 구동부(120)로 출력한다. 복수의 계조전압들(V0 내지 V255)의 개수는 유기전계발광표시장치(100)에서 표현되는 계조 수에 따라 달라질 수 있다. 본 명세서에서는 유기전계발광표시장치(100)가 256 계조를 갖는 실시예를 중심으로 설명한다.
- [0050] 본 발명의 실시예들에 따르면, 계조전압 생성부(150)는 유기전계발광표시장치(100)에서 디밍을 수행할 때, 복수의 디밍 스텝들에 걸쳐 계조전압들(V0 내지 V255)의 레벨을 조절하여, 디밍을 수행한다. 또한, 복수의 디밍 스텝들에서 출력되는 계조전압들(V0 내지 V255)은 미리 저장된 기준전압 테이블을 참조하여 생성된다.
- [0051] 도 4는 본 발명의 일 실시예에 따른 디밍 동작을 설명하기 위한 도면이다.
- [0052] 디밍은 유기전계발광표시장치(100)의 휘도를 감소시킬 때, 미리 결정된 시간 간격동안 휘도를 서서히 감소시키는 동작이다. 본 명세서에서는 디밍을 중심으로 설명하지만, 본 발명의 실시예들은 디밍뿐만 아니라, 유기전계발광표시장치(100)의 휘도를 변화시키는 동작에 모두 적용 가능하다. 즉, 본 발명의 실시예들은 유기전계발광표시장치(100)의 휘도를 감소시키는 실시예뿐만 아니라, 휘도를 증가시키는 실시예도 포함한다. 유기전계발광표시장치(100)의 휘도의 변화는, 사용자 입력, 외광에 따른 휘도 제어, 배터리 전압에 따른 휘도 제어 등에 의하여 수행될 수 있다.
- [0053] 도 4에 도시된 바와 같이, 본 발명의 실시예들에 따르면, 유기전계발광표시장치(100)의 휘도를 제어할 때, 계조전압들(V0 내지 V255)의 전압 레벨을 조절하여, 디밍을 수행한다. 즉, 유기전계발광표시장치(100)의 휘도를 감소시킬 때, 현재 휘도 계조전압 레벨(V255org)로부터 목표 휘도 계조전압 레벨(V255tgt)로 각 계조전압들(V0 내지 V255)의 전압 레벨을 조절하여, 휘도를 감소시킨다. 이때 소정 시간동안(A 구간), 소정 개수의 디밍 스텝을 걸쳐 각 계조전압들(V0 내지 V255)의 전압 레벨을 단계적으로 감소시킨다. 예를 들면, A 구간은 약 400~600ms의 시간 간격일 수 있다.
- [0054] 또한, 본 발명의 실시예들에 따르면, 각 디밍 스텝들에서의 각 계조전압들(V0 내지 V255)의 전압 레벨은 미리 저장된 기준전압 테이블을 참조하여 결정된다. 즉, 각 디밍 스텝들에서의 각 계조전압들(V0 내지 V255)의 전압 레벨은 미리 저장된 기준전압 테이블에 포함된 각각의 감마전압 제어신호들에 대응된다. 따라서 본 발명의 일 실시예에 따르면, 디밍을 수행하는 동안, 각 계조전압들(V0 내지 V255)은 미리 저장된 기준전압 테이블에 포함된 감마회로 제어신호들(GCONs)에 대응되는 전압 레벨들을 거쳐서 감소된다.
- [0055] 도 4에서는 제255 계조전압(V255)의 전압 레벨을 디밍 제어하는 실시예를 도시하였으며, 다른 계조전압들(V0 내지 V254)의 디밍 제어도 도 4에 도시된 제255 계조전압(V255)의 디밍 제어 예와 유사하다.
- [0056] 미리 저장된 기준전압 테이블은 각각의 휘도레벨들에 대응되는 감마회로 제어신호들(GCONs)을 저장할 수 있다. 감마회로는 소정 개수의 기준전압들로부터 계조전압들(V0 내지 V255)을 생성할 수 있는데, 각 감마회로 제어신호(GCON)는 감마 보정 회로에서 생성되는 기준 전압들을 생성하는 선택기들에 입력되는 제어신호들일 수 있다. 또한 각 감마회로 제어신호(GCON)는 복수의 기준 전압들에 대응되는 제어신호들의 세트일 수 있다. 다른 예로서, 기준전압 테이블은 모든 계조전압들(V0 내지 V255)의 레벨을 제어하는 감마회로 제어신호들(GCONs)의 세트를 포함할 수 있다. 본 명세서에서는, 기준전압 테이블이 기준 전압들을 생성하는 선택기들에 입력되는 감마회로 제어신호들(GCONs)의 세트를 포함하는 실시예를 중심으로 설명한다.
- [0057] 도 5는 본 발명의 일 실시예에 따라 디밍 수행 시, 각 기준전압들의 전압 레벨을 제어하는 동작을 설명하는 도면이다.
- [0058] 본 발명의 일 실시예에 따르면, 디밍 수행 시, 각 기준 전압들의 전압 레벨을 미리 결정된 수의 디밍 스텝들을 거쳐, 단계적으로 제어한다. 도 5는 총 8개의 기준 전압들 V0, V5, V15, V31, V63, V127, V191, 및 V255가 존재하고, 각 기준 전압들의 전압 레벨을 제어하기 위해 8개의 휘도레벨들에 대응하는 감마회로 제어신호들(GCONs; 도 6의 예에서, CR0 내지 CR7, CG0 내지 CG7, 및 CB0 내지 CB7)이 존재하는 실시예를 도시한다. 도 5에 도시된 바와 같이, 본 발명의 일 실시예에 따르면, 디밍 동작 시, 감마회로 제어신호들(GCONs; 도 6의 예에서, CR0 내지 CR7, CG0 내지 CG7, 및 CB0 내지 CB7)은, 현재 휘도레벨의 기준 전압들에 대응되는 현재 휘도 감마회로 제어신호들(GCONs; 도 5의 예에서, CR0_org 내지 CR7_org)로부터, 목표 휘도레벨의 기준 전압들에 대응되는 목표 휘도 감마회로 제어신호들(GCONs; 도 5의 예에서, CR0_tgt 내지 CR7_tgt)로 미리 결정된 개수의 디밍 스텝들을 거쳐 단계적으로 변화한다. 이때 현재 휘도레벨과 목표 휘도레벨 사이의 중간 휘도레벨들의 감마회로

제어신호들(GCONs)은, 중간 휘도레벨에 대응하는 기준전압 레벨에 해당하는 감마회로 제어신호들(GCONs)을 기준 전압 테이블로부터 검색하고, 검색된 값들을 이용하여 생성된다.

- [0059] 또한, 감마회로 제어신호들(GCONs)은 R, G, 및 B에 대하여 각각 저장되고 제어된다. 즉, R에 대한 감마회로 제어신호들(GCONs; 도 6의 예에서, CR0 내지 CR7), G에 대한 감마회로 제어신호들(GCONs; 도 6의 예에서, CG0 내지 CG7), 및 B에 대한 감마회로 제어신호들(GCONs; 도 6의 예에서, CB0 내지 CB7)이 기준전압 테이블에 각각 저장되고, 디밍 동작 시, 독립적으로 생성된다.
- [0060] 만약, 디밍 동작 시, 현재 휘도와 목표 휘도 사이의 기준 전압들을 보간 등의 방법을 이용하여 중간 휘도레벨들의 기준 전압 레벨을 결정한다면, 중간 휘도레벨들에서 색온도가 달라짐으로 인하여, 디밍 동작 시, 유기전계발광표시장치(100)에서 표시되는 영상의 화질이 저하될 수 있다. 본 발명의 실시예들은 미리 결정된 기준전압 테이블을 이용하여 중간 휘도레벨들의 기준 전압 레벨을 결정함으로써, 디밍 동작 시, 중간 휘도레벨에서 색온도가 변화하여 표시 영상의 화질이 저하되는 것을 방지할 수 있다.
- [0061] 특히, 본 발명의 실시예들은 복수의 휘도레벨들에 대해, 기준전압 레벨들을 각각 정의하고, 복수의 휘도레벨들에 대해 R, G, 및 B에 대한 기준전압 레벨들을 각각 정의하여 미리 저장한다. 본 발명의 실시예들은 복수의 휘도레벨들에 대해 모든 기준전압 레벨들을 미리 정의하고, 디밍 시 미리 정의된 기준전압 레벨들을 거쳐서 디밍을 수행함으로써, 전 게조 범위에 걸쳐서 디밍 제어 중에 유기전계발광표시장치(100)에서 표시되는 영상의 색온도가 변하는 것을 방지할 수 있다. 또한, 본 발명의 실시예들은 복수의 휘도레벨들에 대해 R, G, 및 B에 대한 기준전압 레벨들을 미리 정의함으로써, 디밍 제어 중에 부적절한 R, G, 및 B의 게조전압 조합으로 인해 표시 영상의 색온도가 변하는 것을 방지할 수 있다.
- [0062] 도 6은 본 발명의 일 실시예에 따른 기준전압 테이블을 나타낸 도면이다.
- [0063] 기준전압 테이블은 각 휘도레벨에 대한 감마전압 제어신호들을 각각 포함할 수 있다. 도 6에서는 제1 내지 8 휘도레벨(Level 0 내지 Level 8)에 대응되는 각각의 감마전압 제어신호들이 저장된 예를 도시하였다. 또한, 기준전압 테이블은 각 기준전압들에 대한 감마전압 제어신호들을 포함할 수 있다. 도 6에 도시된 바와 같이, 기준전압 테이블은 제8 휘도레벨(Level 8)에 대한 감마회로 제어신호(GCON) CR0[8] 내지 CR7[8]을 포함하고, 제7 휘도레벨(Level 7)에 대한 감마회로 제어신호(GCON) CR0[7] 내지 CR7[7]을 포함한다. 또한, 기준전압 테이블은 R, G, 및 B에 대한 감마회로 제어신호들(GCONs)을 각각 포함할 수 있다. 예를 들면, 도 6에 도시된 바와 같이, 기준전압 테이블은 제8 휘도레벨(Level 8)의 최하위 기준전압에 해당하는 제255 게조전압(V255)을 결정하기 위해, R에 대한 감마회로 제어신호(GCON) CR7[8], G에 대한 감마회로 제어신호(GCON) CG7[8], 및 B에 대한 감마회로 제어신호(GCON) CB7[8]을 포함할 수 있다.
- [0064] 도 7은 본 발명의 일 실시예에 따른 게조전압 생성부(150a)의 구조를 나타낸 도면이다.
- [0065] 본 발명의 일 실시예에 따른 게조전압 생성부(150a)는 기준전압 테이블 저장부(702), 감마회로 제어신호 생성부(704a), 감마회로 제어신호 출력부(706), 및 감마보정회로(708)를 포함한다.
- [0066] 기준전압 테이블 저장부(702)는 휘도레벨에 따른 감마전압 제어신호들을 포함하는 기준전압 테이블을 저장한다. 상기 기준전압 테이블은 앞서 도 6에 도시된 형태로 저장될 수 있다.
- [0067] 감마회로 제어신호 생성부(704a)는 감마보정회로(708)로 제공되는 감마회로 제어신호(GCON)를 생성한다. 본 발명의 실시예들에 따르면, 감마보정회로(708)에서 출력되는 게조전압들(V0 내지 V255)의 크기를 조절하여 유기전계발광표시장치(100)의 휘도레벨을 조절할 수 있다. 이를 위해, 감마회로 제어신호 생성부(704a)는 유기전계발광표시장치(100)의 휘도레벨을 나타내는 목표휘도 정보(TRG)를 입력받고, 목표휘도 정보(TRG)에 따라 감마보정회로(708)에 제공될 감마회로 제어신호(GCON)를 결정하여, 유기전계발광표시장치(100)의 휘도레벨을 조절한다. 감마회로 제어신호(GCON)는 R, G, 및 B에 대해 각각 결정될 수 있다.
- [0068] 또한, 본 발명의 일 실시예에 따르면, 감마회로 제어신호 생성부(704a)는 목표휘도 정보(TRG)에 나타난 목표 휘도레벨이 변화하면, 단계적으로 유기전계발광표시장치(100)의 휘도를 변화시키기 위하여, 각 디밍 스텝에서의 감마회로 제어신호(GCON)를 생성한다. 이때, 상기 목표 휘도레벨에 해당하는 감마회로 제어신호(GCON), 및 현재 휘도레벨과 목표 휘도레벨 사이의 중간 휘도레벨들에 해당하는 감마회로 제어신호들(GCONs)을 기준전압 테이블 저장부(702)에서 검색한다. 중간 휘도레벨들의 개수는, 디밍 스텝 수에 따라 결정될 수 있다. 감마회로 제어신호 생성부(704a)는 기준전압 테이블 저장부(702)에서 검색된 감마회로 제어신호(GCON)를 이용하여, 각 디밍 스텝에서의 감마회로 제어신호들(GCONs)을 결정한다.

- [0069] 감마회로 제어신호 출력부(706)는 감마회로 제어신호 생성부(704a)에서 생성된 감마회로 제어신호(GCON)를 감마보정회로(708)로 출력한다. 감마회로 제어신호 출력부(706)는 단계적인 휘도레벨 조절을 위해, 감마회로 클럭신호(GCK)에 동기되어 감마회로 제어신호(GCON)를 매 감마회로 클럭신호(GCK)의 클럭주기마다 출력할 수 있다. 감마회로 제어신호 생성부(704a)는, 단계적으로 휘도레벨을 변경하는 경우, 감마회로 클럭신호(GCK)의 클럭주기마다, 중간 휘도레벨들 및 목표 휘도레벨에 해당하는 감마회로 제어신호(GCON)를 감마회로 제어신호 출력부(706)로 차례대로 출력하고, 감마회로 제어신호 출력부(706)는 감마회로 제어신호 생성부(704a)로부터 공급받은 감마회로 제어신호(GCON)를 감마회로 클럭신호(GCK)에 동기하여 감마보정회로(708)로 출력한다. 감마회로 제어신호 출력부(706)는 감마회로 클럭신호(GCK)에 동기하여 동작하는 플립플롭(Flip flop) 또는 래치(Latch)일 수 있다.
- [0070] 감마보정회로(708)는 감마회로 제어신호 출력부(706)에서 출력된 감마회로 제어신호(GCON)에 따라, 계조전압들(V0 내지 V255)을 생성하여, 데이터 구동부(120)로 출력한다.
- [0071] 도 8은 본 발명의 일 실시예에 따른 감마보정회로(708)의 구조를 나타낸 도면이다.
- [0072] 본 발명의 일 실시예에 따른 감마보정회로(708)는 로직부(810)와 감마부(820)를 포함한다. 로직부(810)는 감마회로 제어신호 출력부(706)로부터 출력된 감마회로 제어신호(GCON)를 입력받아, 감마부(820)의 각 부분들로 출력한다. 감마부(820)는 로직부(810)에서 출력된 제어신호에 따라 계조전압들(V0 내지 V255)을 생성하여 출력한다. 본 발명의 일 실시예에 따르면, 감마회로 제어신호(GCON)에 따라, 감마부(820)에서 생성되는 기준전압들의 전압 레벨이 결정된다. 감마부(820)는 기준전압들의 전압 레벨을 조절하기 위해, 제1 내지 제8 선택기들(MUX1 내지 MUX8)을 포함할 수 있다.
- [0073] 로직부(810)는 진폭 조절 레지스터(812) 및 커브 조절 레지스터(814)를 포함한다. 감마회로 제어신호(GCON)는 예를 들면, 50비트의 신호로 이루어지며, 상위 12비트는 진폭 조절 레지스터(812)에 입력되고, 하위 38비트는 커브 조절 레지스터(814)에 각각 입력되어, 레지스터 설정 값으로써 선택될 수 있다.
- [0074] 진폭 조절 레지스터(812)는 감마회로 제어신호(GCON)의 상위 12비트의 신호를 전달받으며, 제1 선택기(MUX1)에 감마보정신호의 상위 12비트 중 3 비트를 출력하고, 제2 선택기(MUX2)에 감마보정신호의 상위 12비트 중 9비트를 출력한다. 이때 설정 비트 수를 증가시켜 선택할 수 있는 계조수를 늘릴 수 있다.
- [0075] 커브 조절 레지스터(814)는 감마회로 제어신호(GCON)의 하위 38비트의 신호를 전달받으며, 제3 내지 8 선택기들(MUX3 내지 MUX8) 각각에 감마회로 제어신호(GCON)의 하위 38비트의 신호를 나누어 출력한다.
- [0076] 로직부(810)는 RGB 선택기(816)를 더 포함할 수 있다. 본 발명의 일 실시예에 따르면, R, G, 및 B 화소들을 시분할 구동하는 경우, R, G, 및 B에 대해 하나의 감마부(820)를 이용할 수 있다. 이때, 로직부(810)는 R, G, 및 B에 대한 감마회로 제어신호들(GCONs)을 독립적으로 입력받고, R, G, 및 B의 구동 타이밍에 맞춰서, R, G, 및 B에 대한 감마회로 제어신호들(GCONs)을 차례대로 감마부(820)로 출력할 수 있다. RGB 선택기(816)는 R, G, 및 B에 대한 구동 타이밍에 맞춰 감마회로 제어신호들(GCONs)을 감마부(820)로 출력하기 위해, RGB 선택신호(RGBSLT)에 따라 R, G, 및 B에 대한 감마회로 제어신호들(GCONs)을 차례대로 감마부(820)로 출력한다.
- [0077] 감마부(820)는 제1 내지 제7 래더 저항(822, 824, 826, 828, 830, 832, 및 834), 제1 내지 제8 선택기(MUX1 내지 MUX8), 및 계조전압 출력기(836)를 포함한다.
- [0078] 제1 래더 저항(822)은 외부로부터 공급되는 최상위 레벨 전압(VHI)을 기준 전압으로 정하고, 최하위 레벨 전압(VLO)과 기준 전압 사이에 포함된 복수의 가변 저항들이 직렬로 연결된 구조이다. 제1 래더 저항(822)은 최상위 레벨 전압(VHI)과 최하위 레벨 전압(VLO)을 전압 분할하여, 최상위 계조전압 후보들 및 최하위 계조전압 후보들을 생성한다. 상기 최상위 계조전압 후보들은 제1 선택기(MUX1)로 출력되고, 상기 최하위 계조전압 후보들은 제2 선택기(MUX2)로 출력된다. 제1 래더 저항(822)값을 작게 하는 경우 진폭 조정 범위는 좁아지지만, 조정 정밀도는 향상된다. 반면 제1 래더 저항(822)값을 크게 하는 경우 진폭 조정 범위는 넓어지나, 조정 정밀도는 낮아진다.
- [0079] 제1 선택기(MUX1)는 제1 래더 저항(822)에서 출력된 상기 최상위 계조전압 후보들을 입력받아, 진폭 조절 레지스터(812)에서 설정된 감마회로 제어신호(GCON)의 3 비트의 값(GT0)에 대응하는 최상위 계조전압 후보를 선택하여 이를 최상위 계조전압(V0)으로 출력한다.
- [0080] 제2 선택기(MUX2)는 제1 래더 저항(822)에서 출력된 상기 최하위 계조전압 후보들을 입력받아, 진폭 조절 레지스터(812)에서 설정된 감마회로 제어신호(GCON)의 9비트의 값(GT7)에 대응하는 최하위 계조전압 후보를 선택하

여 최하위 계조전압(V255)으로 출력한다.

- [0081] 제2 래더 저항(824)은 제1 선택기(MUX1)에서 출력된 계조전압(V0)과 제4 선택기(MUX4)에서 출력된 계조전압(V15) 사이의 전압을 분배하여 제3 선택기(MUX3)에 출력한다. 제3 선택기(MUX3)는 제2 래더 저항(824)에서 출력된 후보 전압들 중, 감마회로 제어신호(GCON)의 7비트의 값(GT1)에 대응하는 후보 전압을 선택하여, 제5 계조전압(V5)으로서 출력한다.
- [0082] 제3 래더 저항(826)은 제1 선택기(MUX1)에서 출력된 계조전압(V0)과 제5 선택기(MUX5)에서 출력된 계조전압(V31) 사이의 전압을 분배하여 제4 선택기(MUX4)에 출력한다. 제4 선택기(MUX4)는 제3 래더 저항(826)에서 출력된 후보 전압들 중, 감마회로 제어신호(GCON)의 7비트의 값(GT2)에 대응하는 후보 전압을 선택하여, 제15 계조전압(V15)으로서 출력한다.
- [0083] 제4 래더 저항(828)은 제1 선택기(MUX1)에서 출력된 계조전압(V0)과 제6 선택기(MUX6)에서 출력된 계조전압(V83) 사이의 전압을 분배하여 제5 선택기(MUX5)에 출력한다. 제5 선택기(MUX5)는 제4 래더 저항(828)에서 출력된 후보 전압들 중, 감마회로 제어신호(GCON)의 6비트의 값(GT3)에 대응하는 후보 전압을 선택하여, 제31 계조전압(V31)으로서 출력한다.
- [0084] 제5 래더 저항(830)은 제1 선택기(MUX1)에서 출력된 계조전압(V0)과 제7 선택기(MUX7)에서 출력된 계조전압(V127) 사이의 전압을 분배하여 제6 선택기(MUX6)에 출력한다. 제6 선택기(MUX6)는 제5 래더 저항(830)에서 출력된 후보 전압들 중, 감마회로 제어신호(GCON)의 6비트의 값(GT4)에 대응하는 후보 전압을 선택하여, 제83 계조전압(V83)으로서 출력한다.
- [0085] 제6 래더 저항(832)은 제1 선택기(MUX1)에서 출력된 계조전압(V0)과 제8 선택기(MUX8)에서 출력된 계조전압(V191) 사이의 전압을 분배하여 제7 선택기(MUX7)에 출력한다. 제7 선택기(MUX7)는 제6 래더 저항(832)에서 출력된 후보 전압들 중, 감마회로 제어신호(GCON)의 6비트의 값(GT5)에 대응하는 후보 전압을 선택하여, 제127 계조전압(V127)으로서 출력한다.
- [0086] 제7 래더 저항(834)은 제1 선택기(MUX1)에서 출력된 계조전압(V0)과 제2 선택기(MUX2)에서 출력된 최하위 계조전압(V255) 사이의 전압을 분배하여 제8 선택기(MUX8)에 출력한다. 제8 선택기(MUX8)는 제7 래더 저항(834)에서 출력된 후보 전압들 중, 감마회로 제어신호(GCON)의 6비트의 값(GT6)에 대응하는 후보 전압을 선택하여, 제191 계조전압(V191)으로서 출력한다.
- [0087] 계조전압 출력기(836)는 제3 내지 제8 선택기들(MUX3 내지 MUX8)로부터 출력된 기준전압들(V0, V5, V15, V31, V83, V127, V191, 및 V255)로부터 제0 내지 제255 계조전압들(V0 내지 V255)을 생성하여, 데이터 구동부(120)로 출력한다. 계조전압 출력기(836)는 직렬 연결된 저항 성분들을 구비하여, 계조전압 출력기(836)로 입력된 기준전압들(V0, V5, V15, V31, V83, V127, V191, 및 V255) 사이의 전압을 분배하여, 제0 내지 제255 계조전압들(V0 내지 V255)을 생성할 수 있다.
- [0088] 도 9는 본 발명의 일 실시예에 따른 계조전압 생성방법을 나타낸 흐름도이다.
- [0089] 감마회로 제어신호 생성부(704a)는 목표 휘도레벨의 변경이 없는 경우에는(S902), 감마회로 제어신호 출력부(706)를 통해, 현재 출력되고 있는 감마회로 제어신호(GCON)를 계속해서 감마 보정 회로(708)로 출력한다(S904).
- [0090] 감마회로 제어신호 생성부(704a)는 목표 휘도레벨이 변경된 경우(S902), 목표 휘도레벨의 감마회로 제어신호(GCON), 및 현재 휘도레벨과 목표 휘도레벨 사이의 중간 휘도레벨들의 감마회로 제어신호들(GCONs)을 기준전압 테이블로부터 검색한다(S906). 다음으로, 기준전압 테이블로부터 검색된 감마회로 제어신호들(GCONs)을 이용하여, 중간 휘도레벨들과 목표 휘도레벨의 감마회로 제어신호들(GCONs)을 결정하고(S908), 감마회로 클럭신호(GCK)에 동기하여, 각 디밍 스텝마다 차례로 감마회로 제어신호(GCON)를 감마보정회로(708)로 출력한다(S910). 감마보정회로(708)는 입력된 감마회로 제어신호(GCON)에 따라 계조전압들(V0 내지 V255)을 단계적으로 변경한다.
- [0091] 도 10은 본 발명의 다른 실시예에 따른 계조전압 생성부(150b)의 구조를 나타낸 도면이다.
- [0092] 본 발명의 다른 실시예에 따른 계조전압 생성부(150b)는 기준전압 테이블 저장부(702), 감마회로 제어신호 생성부(704b), 감마회로 제어신호 출력부(706), 감마보정회로(708), 및 보간부(1002)를 포함한다.
- [0093] 본 발명의 다른 실시예에 따르면, 감마회로 제어신호 생성부(704b)는 미리 결정된 개수의 디밍 스텝들을 거쳐

디밍을 수행하기 위하여, 중간 휘도레벨들을 결정한다. 이때 중간 휘도레벨들 및 목표 휘도레벨에 해당하는 감마회로 제어신호들(GCONs)을 기준전압 테이블 저장부(702)로부터 검색하는데, 검색된 휘도레벨들의 개수가 미리 결정된 디밍 스텝수를 거쳐 디밍을 수행하기에 부족한 경우, 보간부(1002)에서 추가 중간 휘도레벨들을 산출하도록 제어한다.

- [0094] 도 12는 추가 중간 휘도레벨들을 결정하는 동작을 설명하기 위한 도면이다.
- [0095] 도 12는 현재 휘도레벨이 Level 7이고, 목표 휘도레벨이 Level 2인 경우의 디밍 동작을 나타낸다. 보간부(1002)는 기준전압 테이블 저장부(702)로부터 검색된 중간 휘도레벨들 및 목표 휘도레벨 사이를 보간하여, 추가 중간 휘도레벨들을 결정하고, 상기 추가 중간 휘도레벨들에 해당하는 감마회로 제어신호들(GCONs)을 결정한다. 도 12를 참조하여 설명하면, 8단계에 걸쳐 디밍을 수행하는 경우, 중간 휘도레벨들이 7개가 필요하다. 그런데 도 12에 도시된 예에서는, 기준전압 테이블로부터 현재 휘도레벨과 목표 휘도레벨 사이에 4개의 휘도레벨들, 즉, Level 6, Level 5, Level 4, 및 Level 3이 검색된다. 따라서 보간부(1002)는 기준전압 테이블에서 검색된 휘도레벨들 사이의 추가 중간 휘도레벨들을 보간을 통하여 결정한다. 예를 들면 보간부(1002)는 도 12에 도시된 바와 같이, Level 7과 Level 6 사이를 보간하여 추가 중간 휘도레벨 Level 6-5를 결정하고, Level 6과 Level 5 사이를 보간하여 추가 중간 휘도레벨 Level 5-5를 결정하며, Level 5와 Level 4 사이를 보간하여 추가 중간 휘도레벨 Level 4-5를 결정한다.
- [0096] 보간부(1002)는 추가 중간 휘도레벨들에 해당하는 감마회로 제어신호들(GCONs)을 생성할 수 있다. 추가 중간 휘도레벨들에 해당하는 감마회로 제어신호들(GCONs)은 예를 들면 룩업 테이블을 이용하여 결정될 수 있다.
- [0097] 또한, 본 발명의 다른 실시예에 따르면, 목표 휘도레벨이 기준전압 테이블에 저장된 휘도레벨이 아닌 경우, 감마회로 제어신호 생성부(704b)는 상기 기준전압 테이블에서 검색된 휘도레벨들에 대한 감마회로 제어신호들(GCONs)을 이용하여, 보간부(1002)에서 목표 휘도레벨에 해당하는 감마회로 제어신호(GCON)를 생성하도록 제어한다. 이때, 감마회로 제어신호들(GCONs) 자체를 보간할 수도 있고, 감마회로 제어신호들(GCONs)에 관련된 파라미터들, 예를 들면 기준전압 레벨을 보간할 수도 있다.
- [0098] 본 발명의 또 다른 실시예에 따르면, 유기전계발광표시장치(100) 또는 상기 유기전계발광표시장치(100)를 이용하는 전자 장치는, 목표 휘도레벨은 기준전압 테이블에 포함된 휘도레벨들 중에서만 선택할 수 있도록 제어할 수 있다. 예를 들면, 사용자 선택에 따라 유기전계발광표시장치(100)의 휘도레벨을 조절하고, 이때 본 발명의 실시예들에 따라 계조전압들(V0 내지 V255)의 전압 레벨을 조절하여 휘도레벨 제어를 수행하는 경우, 사용자는 기준전압 테이블에 포함된 휘도레벨들 중에서만 휘도레벨을 선택할 수 있다. 이는 목표 휘도레벨에서 유기전계발광표시장치(100)의 색온도가 달라지는 것을 방지하기 위함이다.
- [0099] 보간부(1002)는 R, G, 및 B에 대하여 독립적으로 보간을 수행할 수 있다. 즉, 기준전압 테이블로부터 R에 대한 감마회로 제어신호들(GCONs)을 검색하여 R에 대한 추가 중간 휘도레벨들 및 추가적인 감마회로 제어신호들(GCONs)을 결정하고, 기준전압 테이블로부터 G에 대한 감마회로 제어신호들(GCONs)을 검색하여 G에 대한 추가 중간 휘도레벨들 및 추가적인 감마회로 제어신호들(GCONs)을 결정하며, 기준전압 테이블로부터 B에 대한 감마회로 제어신호들(GCONs)을 검색하여 B에 대한 추가 중간 휘도레벨들 및 추가적인 감마회로 제어신호들(GCONs)을 결정할 수 있다.
- [0100] 감마회로 제어신호 생성부(704b)는 기준전압 테이블 저장부(702)에서 검색된 감마회로 제어신호(GCON) 및 보간부(1002)에서 생성된 감마회로 제어신호(GCON)를 감마회로 제어신호 출력부(706)를 통하여 차례대로 출력한다. 감마회로 제어신호 출력부(706)는 감마회로 제어신호 생성부(704b)에서 생성된 감마회로 제어신호들(GCONs)을 감마회로 클럭신호(GCK)에 동기하여 출력한다. 감마보정회로(708)는 감마회로 제어신호(GCON)에 따라 계조전압들(V0 내지 V255)을 생성하여 출력한다.
- [0101] 도 11은 본 발명의 다른 실시예에 따른 계조전압 생성방법을 나타낸 흐름도이다.
- [0102] 우선, 목표 휘도레벨이 변경되면(S1102), 감마회로 제어신호 생성부(704b)는 목표 휘도레벨과 중간 휘도레벨들에 대한 감마회로 제어신호들(GCONs)을 기준전압 테이블 저장부(702)의 기준전압 테이블로부터 검색한다(S1104).
- [0103] 기준전압 테이블에서 검색된 중간 휘도레벨들의 개수가, (미리 결정된 디밍 스텝 수 - 1)보다 작은 경우(S1106), 중간 휘도레벨들 사이를 보간하여, 추가 중간 휘도레벨들을 결정하고, 추가 중간 휘도레벨들에 해당하는 감마회로 제어신호들(GCONs)을 생성한다(S1108).

[0104] 또한, 목표 휘도레벨이 기준전압 테이블에 존재하지 않는 경우(S1110), 목표 휘도레벨과 인접한 2개의 휘도레벨들을 보간하여, 목표 휘도레벨의 감마회로 제어신호(GCON)를 결정한다(S1112).

[0105] 다음으로, 각 디밍 스텝의 감마회로 제어신호들(GCONs)을 결정한다(S1114). 이때, 목표 휘도레벨과 중간 휘도레벨들이 모두 기준전압 테이블에서 검색된 경우, 상기 기준전압 테이블에서 검색된 감마회로 제어신호들(GCONs)이 이용되고, 목표 휘도레벨과 중간 휘도레벨들 중 적어도 하나가 보간에 의하여 결정된 경우, 기준전압 테이블에서 검색된 감마회로 제어신호들(GCONs)과 보간부(1002)에서 생성된 감마회로 제어신호들(GCONs)이 이용된다.

[0106] 다음으로, 감마회로 제어신호 생성부(704b)는 각 디밍 스텝마다 감마회로 제어신호 출력부(706)를 통하여 감마회로 제어신호들(GCONs)을 감마보정회로(708)로 출력한다(S1116).

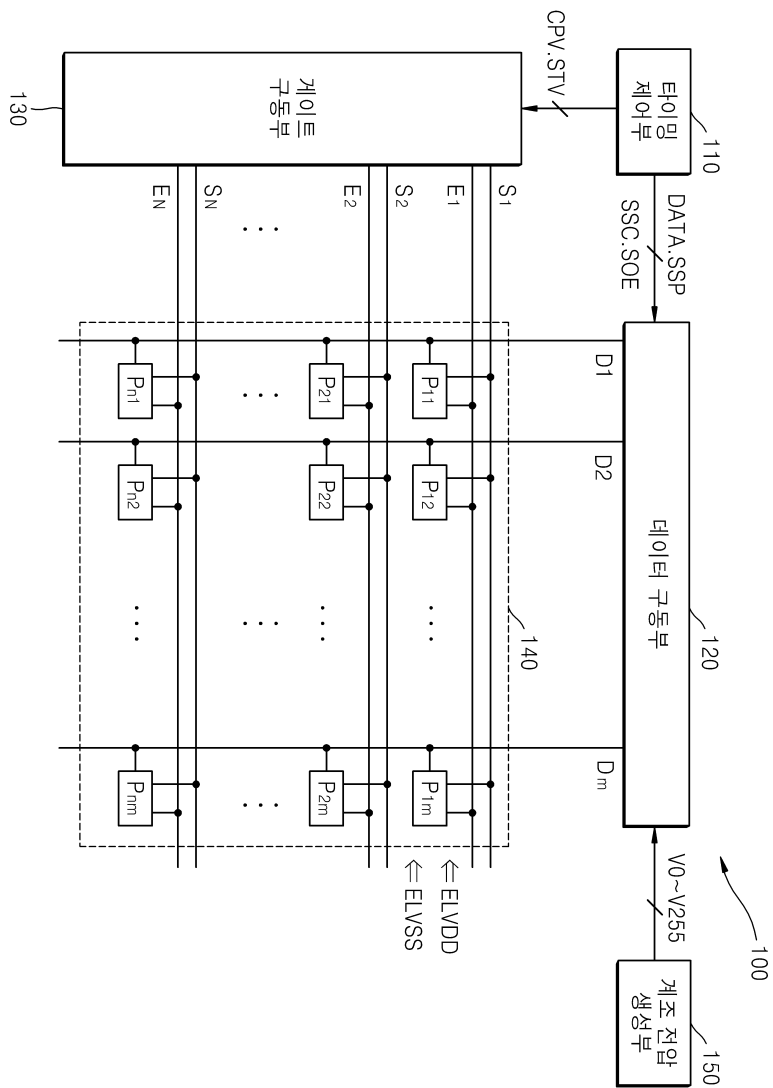
[0107] 이제까지 본 발명에 대하여 바람직한 실시예를 중심으로 살펴보았다. 본 발명이 속하는 기술분야에서 통상의 지식을 가진 자는 본 발명의 본질적인 특성에서 벗어나지 않는 범위에서 변형된 형태로 본 발명을 구현할 수 있음을 이해할 것이다. 그러므로 상기 개시된 실시예들은 한정적인 관점이 아니라 설명적인 관점에서 고려되어야 한다. 본 발명의 범위는 전술한 설명이 아니라 특허청구범위에 나타나 있으며, 특허청구범위에 의해 청구된 발명 및 청구된 발명과 균등한 발명들은 본 발명에 포함된 것으로 해석되어야 한다.

부호의 설명

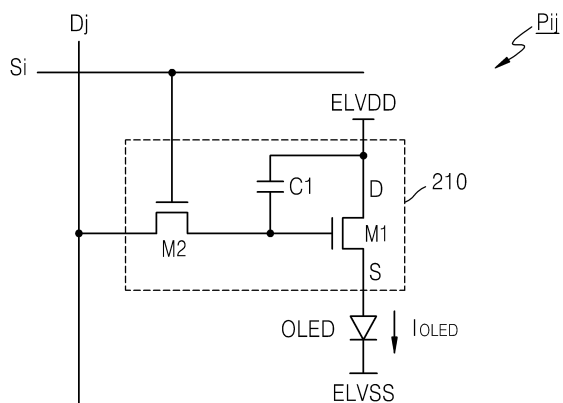
- [0108]
- 100 유기전계발광표시장치
 - 110 타이밍 제어부
 - 120 데이터 구동부
 - 130 게이트 구동부
 - 140 화소부
 - 150, 150a, 150b 계조전압 생성부
 - 210 화소 회로
 - 121 쉬프트 레지스터부
 - 122 샘플링 래치부
 - 123 홀딩 래치부
 - 124 DAC부
 - 125 버퍼부
 - 702 기준전압 테이블 저장부
 - 704a, 704b 감마회로 제어신호 생성부
 - 706 감마회로 제어신호 출력부
 - 708 감마보정회로
 - 810 로직부
 - 820 감마부
 - 1002 보간부

도면

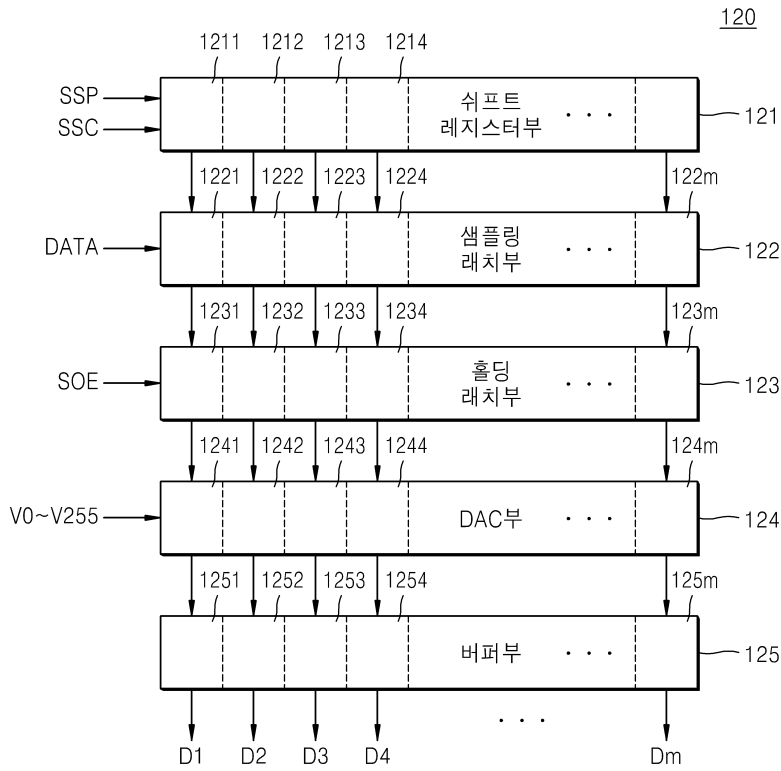
도면1



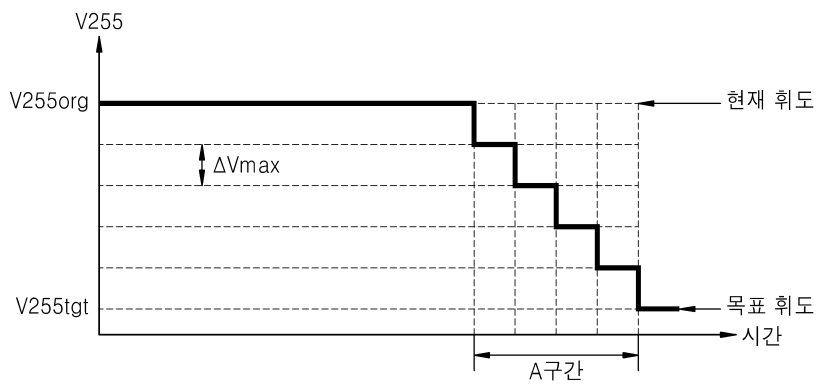
도면2



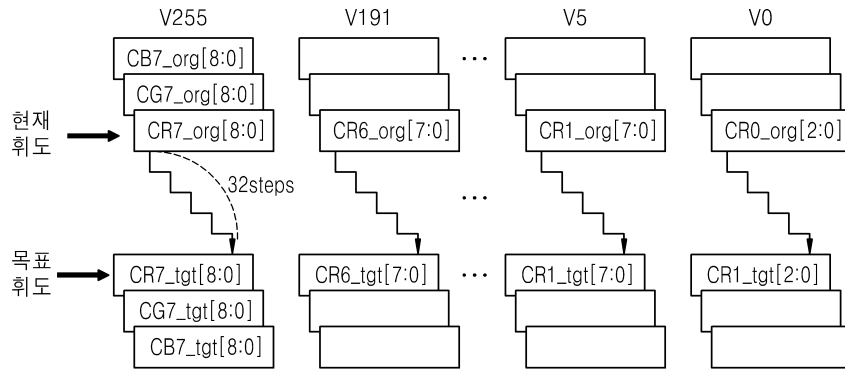
도면3



도면4



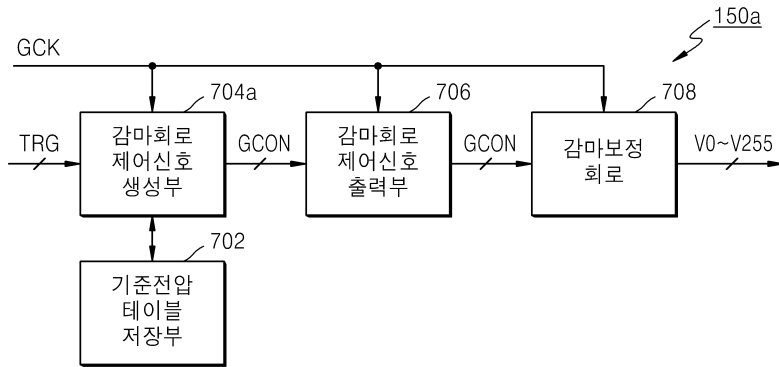
도면5



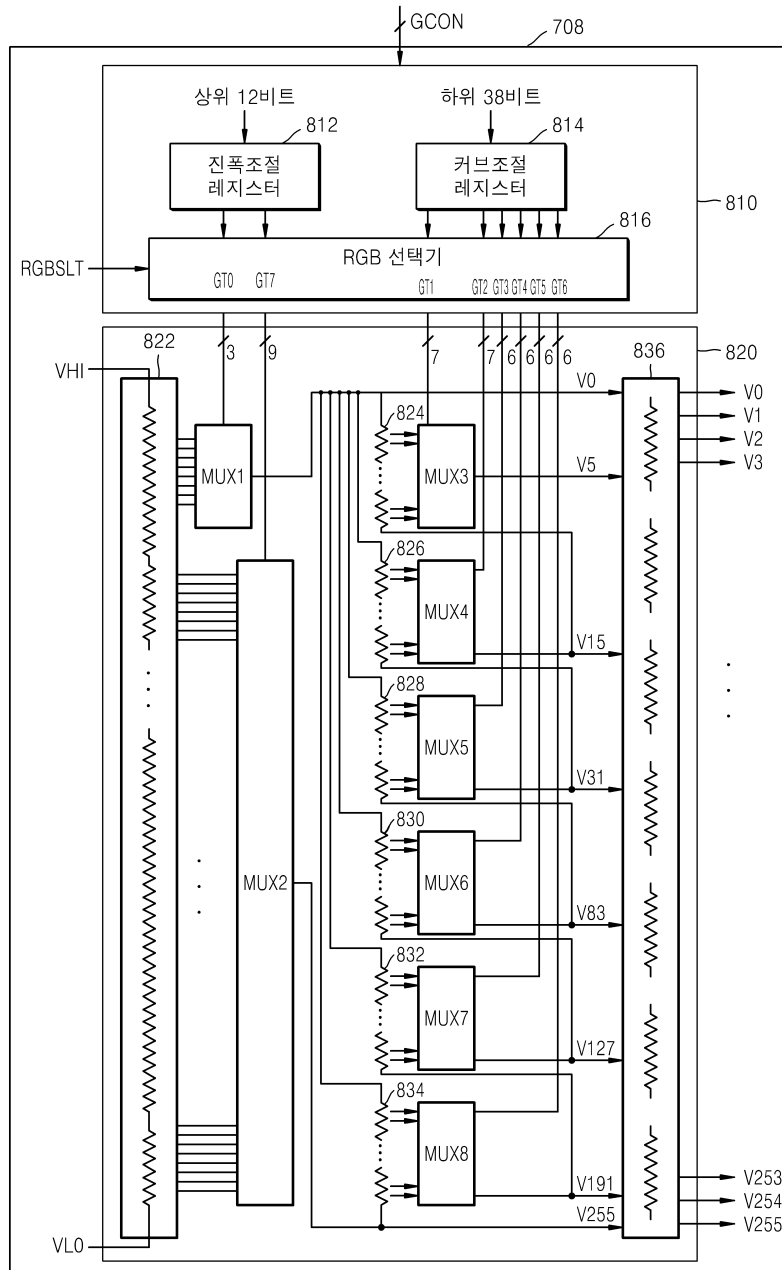
Level 8	CR7[8], CG7[8], CB7[8]	CR6[8], CG6[8], CB6[8]	CR5[8], CG5[8], CB5[8]	CR4[8], CG4[8], CB4[8]	CR3[8], CG3[8], CB3[8]	CR2[8], CG2[8], CB2[8]	CR1[8], CG1[8], CB1[8]	CR0[8], CG0[8], CB0[8]
Level 7	CR7[7], CG7[7], CB7[7]	CR6[7], CG6[7], CB6[7]	CR5[7], CG5[7], CB5[7]	CR4[7], CG4[7], CB4[7]	CR3[7], CG3[7], CB3[7]	CR2[7], CG2[7], CB2[7]	CR1[7], CG1[7], CB1[7]	CR0[7], CG0[7], CB0[7]
Level 6	CR7[6], CG7[6], CB7[6]	CR6[6], CG6[6], CB6[6]	CR5[6], CG5[6], CB5[6]	CR4[6], CG4[6], CB4[6]	CR3[6], CG3[6], CB3[6]	CR2[6], CG2[6], CB2[6]	CR1[6], CG1[6], CB1[6]	CR0[6], CG0[6], CB0[6]
Level 5	CR7[5], CG7[5], CB7[5]	CR6[5], CG6[5], CB6[5]	CR5[5], CG5[5], CB5[5]	CR4[5], CG4[5], CB4[5]	CR3[5], CG3[5], CB3[5]	CR2[5], CG2[5], CB2[5]	CR1[5], CG1[5], CB1[5]	CR0[5], CG0[5], CB0[5]
Level 4	CR7[4], CG7[4], CB7[4]	CR6[4], CG6[4], CB6[4]	CR5[4], CG5[4], CB5[4]	CR4[4], CG4[4], CB4[4]	CR3[4], CG3[4], CB3[4]	CR2[4], CG2[4], CB2[4]	CR1[4], CG1[4], CB1[4]	CR0[4], CG0[4], CB0[4]
Level 3	CR7[3], CG7[3], CB7[3]	CR6[3], CG6[3], CB6[3]	CR5[3], CG5[3], CB5[3]	CR4[3], CG4[3], CB4[3]	CR3[3], CG3[3], CB3[3]	CR2[3], CG2[3], CB2[3]	CR1[3], CG1[3], CB1[3]	CR0[3], CG0[3], CB0[3]
Level 2	CR7[2], CG7[2], CB7[2]	CR6[2], CG6[2], CB6[2]	CR5[2], CG5[2], CB5[2]	CR4[2], CG4[2], CB4[2]	CR3[2], CG3[2], CB3[2]	CR2[2], CG2[2], CB2[2]	CR1[2], CG1[2], CB1[2]	CR0[2], CG0[2], CB0[2]
Level 1	CR7[1], CG7[1], CB7[1]	CR6[1], CG6[1], CB6[1]	CR5[1], CG5[1], CB5[1]	CR4[1], CG4[1], CB4[1]	CR3[1], CG3[1], CB3[1]	CR2[1], CG2[1], CB2[1]	CR1[1], CG1[1], CB1[1]	CR0[1], CG0[1], CB0[1]
Level 0	CR7[0], CG7[0], CB7[0]	CR6[0], CG6[0], CB6[0]	CR5[0], CG5[0], CB5[0]	CR4[0], CG4[0], CB4[0]	CR3[0], CG3[0], CB3[0]	CR2[0], CG2[0], CB2[0]	CR1[0], CG1[0], CB1[0]	CR0[0], CG0[0], CB0[0]

도면6

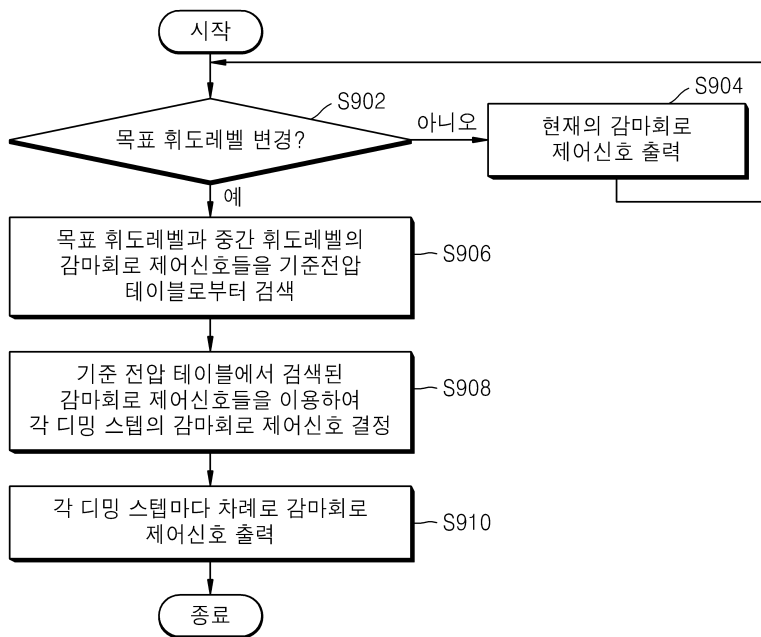
도면7



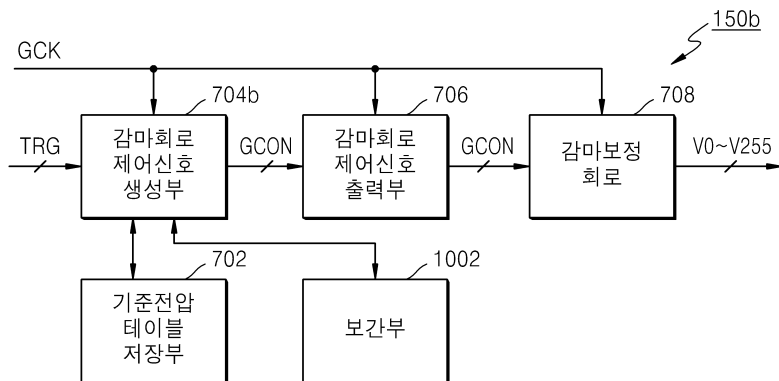
도면8



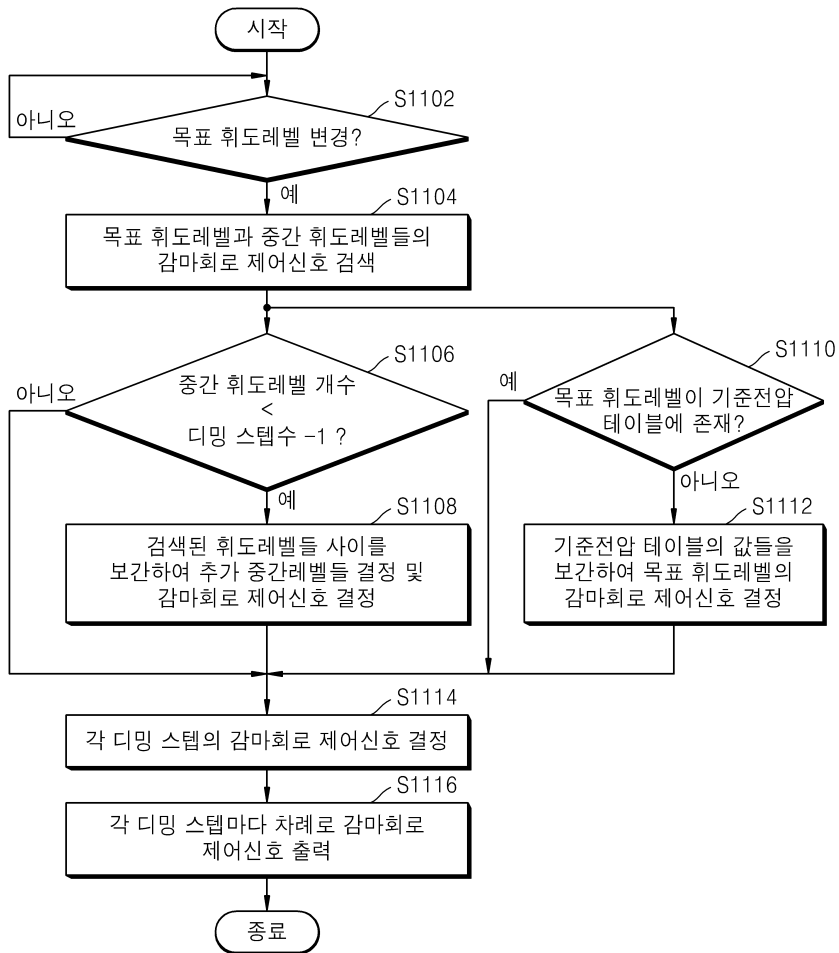
도면9



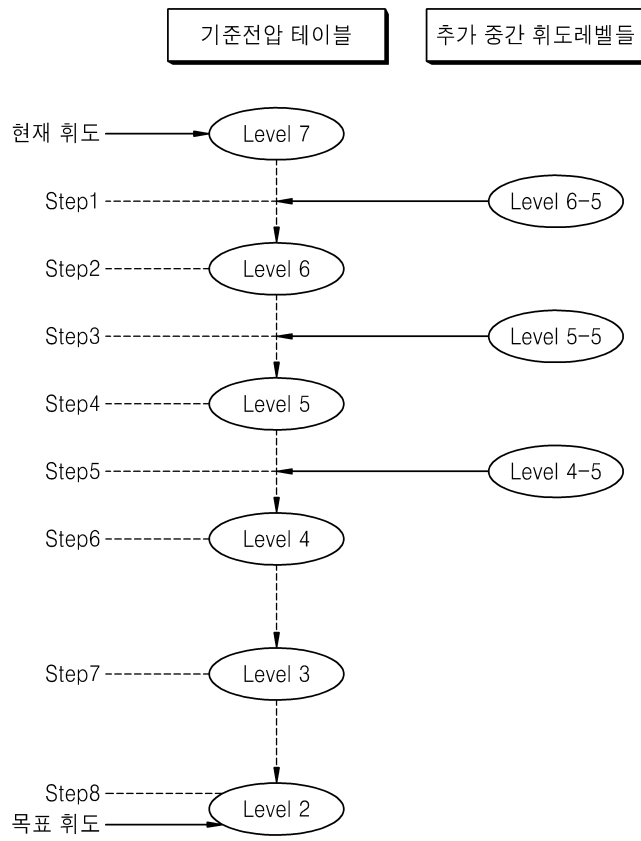
도면10



도면11



도면12



专利名称(译)	用于产生灰度电压的装置和方法，以及有机电致发光显示装置		
公开(公告)号	KR1020120013602A	公开(公告)日	2012-02-15
申请号	KR1020100075671	申请日	2010-08-05
[标]申请(专利权)人(译)	三星显示有限公司		
申请(专利权)人(译)	三星显示器有限公司		
当前申请(专利权)人(译)	三星显示器有限公司		
[标]发明人	LEE WOOK 이욱		
发明人	이욱		
IPC分类号	G09G3/30		
CPC分类号	G09G3/3233 G09G3/2011 G09G2320/0271 G09G2320/0606 G09G2320/0626 G09G2320/0653 G09G2320/0666 G09G2320/0673 G09G2330/028		
其他公开文献	KR101679360B1		
外部链接	Espacenet		

摘要(译)

目的：提供一种用于产生灰度电压的装置和方法，以及一种有机电致发光显示器，以通过控制灰度电压来实现自然调光。组成：输入当前亮度等级和其他目标亮度等级。检测到至少一个中等亮度的伽马电路控制信号。通过多个步骤将显示装置的灰度电压电平控制为目标亮度电平。伽马电路控制显示设备的灰度电压的电压电平。

