

(19)대한민국특허청(KR)
(12) 공개특허공보(A)

(51) Int. Cl.⁸ (11) 공개번호 10-2006-0012932
G09G 3/30 (2006.01) (43) 공개일자 2006년02월09일

(21) 출원번호 10-2004-0061653
(22) 출원일자 2004년08월05일

(71) 출원인 삼성에스디아이 주식회사
경기 수원시 영통구 신동 575

(72) 발명자 박성천
경기도 수원시 팔달구 영통동 1032-1 301호
이경수
경기도 수원시 팔달구 영통동 벽적골9단지아파트 912동 1104호

(74) 대리인 신영무

심사청구 : 있음

(54) 발광 표시장치 및 데이터 구동부

요약

본 발명은 발광 표시장치 및 데이터 구동부에 관한 것으로, 복수의 화소를 구비하는 화소부와 주사신호를 상기 화소부에 전달하는 주사 구동부와 상기 데이터 신호를 상기 화소부에 전달하는 데이터 구동부를 포함하며, 상기 데이터 구동부는, 디지털 신호인 데이터 신호를 병렬로 출력하는 래치부, 상기 출력된 데이터 신호를 아날로그 신호로 변환하며 출력하며 아날로그 신호로 변환된 상기 데이터신호의 오프 상태의 전압의 크기를 조절하여 온 상태의 전압과 오프 상태의 전압간의 차이를 조절하여 콘트라스트를 조절하는 D/A 변환부 및 상기 D/A 변환부에서 출력된 신호를 증폭하여 휘도를 조절하는 증폭부를 포함하는 발광 표시장치를 제공하는 것이다.

따라서, D/A 컨버터를 이용하여 데이터신호의 오프 전압의 크기를 크게 하여 온 전압과 오프 전압 간의 차이를 조절하여 콘트라스트를 조절하고, OP 앰프를 이용하여 데이터신호를 증폭하여 데이터 전압의 크기를 조절하여 휘도를 조절한다.

대표도

도 3

색인어

데이터 구동부, D/A 컨버터, OP앰프

명세서

도면의 간단한 설명

도 1은 종래 기술에 의한 발광 표시장치에 사용되는 데이터 구동부를 나타내는 도이다.

도 2는 본 발명에 따른 발광 표시장치의 구성을 나타내는 도이다.

도 3은 본 발명에 따른 발광 표시장치에서 사용되는 데이터 구동부의 구조를 나타내는 구성도이다.

도 4는 본 발명에 따른 발광 표시장치에서 사용되는 데이터 구동부의 일 실시예를 나타내는 도이다.

도 5는 4 비트 D/A 컨버터를 간단히 나타내는 등가회로도이다.

도 6은 본 발명에 따른 발광 표시장치의 화소의 일 실시예를 나타내는 회로도이다.

도면의 주요부분에 대한 부호 설명

100: 화소부 110: 화소

200: 데이터 구동부 210: 래치부

220: D/A 컨버터 230: 증폭부

300: 주사 구동부

발명의 상세한 설명

발명의 목적

발명이 속하는 기술 및 그 분야의 종래기술

본 발명은 발광 표시장치 및 데이터 구동부에 관한 것으로, 더욱 상세히 설명하면, D/A 컨버터와 앰프를 이용하여 데이터 전압을 조절하여 외부에서 휘도와 콘트라스트를 조절하도록 하는 발광 표시장치 및 데이터 구동부에 관한 것이다.

퍼스널 컴퓨터, 휴대전화기, PDA 등의 휴대 정보단말기 등의 표시장치나 각종 정보기기의 모니터로서 박형 경량의 평판 표시장치가 이용되고 있으며, 이러한 평판 표시장치에는 액정 패널을 이용한 LCD, 발광 소자(Light Emitting Device)를 이용한 발광 표시장치, 플라즈마 패널을 이용한 PDP 등이 알려져 있다.

특히, 발광소자는 전자와 정공의 재결합으로 형광물질을 발광시키는 자발광소자로서, LCD와 같이 별도의 광원을 필요로 하는 발광소자에 비하여 음극선관과 같은 빠른 응답속도를 가지는 장점을 갖고 있다.

발광소자는 캐소드 전극과 애노드 전극을 구비하며, 애노드 전극은 화소회로에 접속되고 캐소드 전극은 제 2 전압전원(VSS)에 접속된다. 그리고 발광소자는 애노드 전극과 캐소드 전극 사이에 형성된 발광층(Emitting Layer : EML), 전자 수송층(Electron Transport Layer : ETL) 및 정공 수송층(Hole Transport Layer : HTL)을 포함한다. 또한, 발광소자는 전자 주입층(Electron Injection Layer : EIL)과 정공 주입층(Hole Injection Layer : HIL)을 추가적으로 포함할 수 있다.

이러한, 발광소자에 애노드 전극과 캐소드 전극 사이에 전압을 인가하면 캐소드 전극으로부터 발생된 전자는 전자 주입층 및 전자 수송층을 통해 발광층 쪽으로 이동하고, 애노드 전극으로부터 발생된 정공은 정공 주입층 및 정공 수송층을 통해 발광층 쪽으로 이동한다. 이에 따라, 발광층에서는 전자 수송층과 정공 수송층으로부터 공급되어진 전자와 정공이 충돌하여 재결합함에 의해 빛이 발생하게 된다.

발광소자는 발광층에 따라 구분되며 발광층이 유기물이면 유기 발광 소자, 발광층이 무기물이면 무기 발광 소자로 구분된다.

이러한 발광 소자를 이용하는 평판 표시장치는 기판 상에 매트릭스 형태로 복수의 화소를 배치하여 표시영역으로 하고, 각 화소에 주사선과 데이터선을 연결하여 화소에 데이터신호를 선택적으로 인가하여 디스플레이를 한다. 그리고, 화소의 구동방식에 따라 패시브(Passive)매트릭스형 평판 표시장치와 액티브(Active)매트릭스형 평판 표시장치로 구분된다.

이러한 액티브 매트릭스형 평판표시장치는 화소부의 한 행을 순차적으로 선택하도록 하는 주사신호를 전달하는 주사구동부와 화소의 한 행에 데이터신호를 전달하는 데이터 구동부를 구비하며, 데이터 구동부에서 전달되는 데이터 신호에 대응하여 화상을 표시한다.

도 1은 종래 기술에 의한 발광 표시장치에 사용되는 데이터 구동부를 나타내는 도이다. 도 1을 참조하여 설명하면, 데이터 구동부는 래치(10) 및 D/A 컨버터(20)를 포함한다.

래치(10)는 샘플링 래치(11)와 홀딩 래치(12)로 구분되며, 샘플링 래치(11)는 제어 신호에 따라 한 행분의 데이터 신호를 순차적으로 입력받아 병렬적으로 출력한다. 순차적으로 입력받아 병렬적으로 출력하는 방식을 SIPO(Serial In Parallel Out)이라고 한다. 그리고, 홀딩 래치(12)는 신호를 병렬적으로 입력받고 다시 병렬적으로 출력한다. 병렬로 입력받아 병렬로 출력하는 방식을 PIPO (Parallel In Parallel Out)이라고 한다. D/A 컨버터(20)는 디지털 신호로 입력되는 데이터 신호를 아날로그 신호로 출력한다.

상기와 같은 데이터 구동부를 이용하는 유기 발광 표시장치는 주변 환경 또는 사용자에 따라 휘도와 콘트라스트를 조절하여야 한다. 예를 들어, 주변이 밝은 경우에는 휘도와 콘트라스트가 높아야 선명한 화면을 볼 수 있고, 주변이 어두운 경우에는 휘도와 콘트라스트가 높은 경우에는 눈부심이 생겨 선명한 화면을 볼 수 없게 되는 문제점이 있다.

또한, 사람마다 눈부심의 정도를 다르게 느낄 수 있어 손쉽게 휘도와 콘트라스트를 조절할 수 있는 방법이 필요로 하게 되었다.

발명이 이루고자 하는 기술적 과제

따라서, 본 발명은 상기 종래 기술의 문제점을 해결하기 위하여 창출된 것으로, 본 발명의 목적은 발광 표시장치의 데이터 구동부에서 출력되는 데이터신호의 전압을 조절하여 콘트라스트와 휘도를 손쉽게 조절하여, 표시되는 화상을 더욱 선명하게 볼 수 있도록 하는 발광 표시장치와 데이터 구동부를 제공하는 것이다.

발명의 구성 및 작용

상기 목적을 달성하기 위하여 본 발명의 제 1 측면은, 복수의 화소를 구비하는 화소부와 주사신호를 상기 화소부에 전달하는 주사 구동부와 상기 데이터 신호를 상기 화소부에 전달하는 데이터 구동부를 포함하며, 상기 데이터 구동부는, 디지털 신호인 데이터 신호를 병렬로 출력하는 래치부, 상기 출력된 데이터 신호를 아날로그 신호로 변환하며 출력하되 아날로그 신호로 변환된 상기 데이터신호의 온 상태의 전압과 오프 상태의 전압간의 차이가 콘트라스트 제어신호에 의해 조절하는 D/A 변환부 및 상기 D/A 변환부에서 출력된 신호를 증폭하여 상기 화소부로 출력하되 증폭도가 휘도 제어신호에 의해 조절되는 증폭부를 포함하는 발광 표시장치를 제공하는 것이다.

또한, 본 발명의 제 2 측면은, 디지털 신호인 데이터 신호를 병렬로 출력하는 래치부, 상기 출력된 데이터 신호를 아날로그 신호로 변환하며 출력하되 아날로그 신호로 변환된 상기 데이터신호의 온 상태의 전압과 오프 상태의 전압간의 차이가 콘트라스트 제어신호에 의해 조절하는 D/A 변환부 및 상기 D/A 변환부에서 출력된 신호를 증폭하여 상기 화소부로 출력하되 증폭도가 휘도 제어신호에 의해 조절되는 증폭부를 포함하는 데이터 구동부를 제공하는 것이다.

이하, 본 발명의 실시예를 첨부한 도면을 참조하여 설명하면 다음과 같다.

도 2는 본 발명에 따른 발광 표시장치의 구성을 나타내는 도이다. 도 2를 참조하여 설명하면, 유기 발광 표시장치는 화상을 표시하는 화소부(100), 화소부(100)에 데이터 신호를 전달하는 데이터 구동부(200) 및 화소부(100)에 주사신호를 전달하는 주사 구동부(300)로 구성된다.

화소부(100)는 행방향으로 형성되어 선택신호를 전달하는 N 개의 1 주사선(S1, S2, ..., SN-1, SN)과 열방향으로 형성되며 데이터신호를 전달하는 M 개의 데이터선(D1, D2, ..., DM-1, DM)이 구비되며, 주사선(S1, S2, ..., SN-1, SN)과 데이터선(D1, D2, ..., DM-1, DM)의 교차점에 화소(110)가 형성된다. 화소(110)는 하부에 TFT (Thin Film Transistor)가 형성되고, TFT의 스위칭 동작에 의해 화소(110)가 선택적으로 데이터신호를 인가 받아 화상을 표시한다.

데이터 구동부(200)는 화소부(100)에 데이터 신호를 인가하는 수단으로, 데이터 구동회로(200)가 화소부(100)의 데이터선(D1, D2, ..., DM-1, DM)과 연결되어 데이터 신호가 화소(110)에 인가된다.

그리고, 데이터 구동부(200)는 화소부(100)의 하부에 형성되어 있는 TFT가 PMOS이면 하이신호가 오프상태이고 로우신호가 온상태인 데이터신호를 출력하고, TFT가 NMOS이면 하이신호가 온상태이고 로우신호가 오프상태인 데이터신호를 출력한다.

또한, 데이터 구동부(200)는 데이터 신호의 온상태의 전압과 오프 상태의 전압간의 차이를 조절하여 온 상태의 전압과 오프 상태의 전압 간의 차이에 따라 각 계조전압 간의 간격을 달리하여 콘트라스트를 조절하며, 데이터 신호의 전압을 증폭하여 화소부에 흐르는 전류의 양을 조절하여 휘도를 조절한다.

주사 구동부(300)는 선택신호를 출력하는 수단으로, 주사선(S1,S2,...SN-1,SN)과 연결되어 데이터 구동회로(200)를 통해 입력되는 데이터 신호가 선택신호에 의해 선택된 화소(110)에 인가되도록 한다. 선택신호는 화소부(100)의 한 행을 선택하여 한 행 별로 데이터 신호가 인가되도록 한다.

도 3은 본 발명에 따른 발광 표시장치에서 사용되는 데이터 구동부의 구조를 나타내는 구성도이다. 도 3을 참조하여 설명하면, 데이터 구동부(200)는 래치부(210), D/A 컨버터부(220) 및 증폭부(230)를 포함한다.

래치부(210)는 시프트 레지스터(211), 샘플링 래치(212) 및 홀딩래치(213)로 구분하며, 데이터 신호를 순차적으로 입력받아 한 행분의 데이터 신호가 샘플링 래치(212)에 입력되면 동시에 한 행분의 데이터 신호가 출력되게 하여 직렬로 입력되는 데이터 신호를 병렬적으로 출력한다. 그리고, 샘플링 래치(212)에서 병렬로 출력되는 데이터 신호는 다시 홀딩 래치(213)에 병렬로 입력되고 홀딩 래치(213)는 시프트 레지스터(211)에서 출력되는 제어신호에 따라 입력된 데이터 신호를 병렬로 출력된다. 따라서, 한 행 분의 데이터 신호가 동시에 화소부(100)의 한 행에 인가되게 된다.

D/A 컨버터부(220)는 래치부(210)에서 디지털 신호로 출력되는 데이터 신호를 아날로그 신호로 전환하여 화소부(100)에 입력되도록 한다. 아날로그 신호로 전환된 데이터신호는 계조비에 따라 색을 표현하게 된다. 이때, 데이터 신호의 오프 전압과 온전압의 차이가 크면, 각 계조를 표현하는 전위간의 간격이 더 커지게 되어 표현되는 색의 구분이 명확해져 콘트라스트 즉 명암비가 좋아지게 된다.

따라서, D/A 컨버터부(220)는 콘트라스트 제어신호를 입력받아 데이터 신호의 온 오프 전압 간의 차이를 조절하여 콘트라스트를 조절하도록 한다.

증폭부(230)는 휘도 제어신호에 따라 데이터신호의 전압의 크기를 증폭하여 발광소자에 전류가 흐르는 양을 조절한다. 발광소자는 전류가 많이 흐르면 휘도가 커지고 전류가 적게 흐르면 휘도가 낮아진다. 이때, D/A 컨버터부(220)에서 출력되는 신호는 하이 신호가 오프상태를 나타내고 로우 상태가 온상태를 나타낸 상태에서 데이터신호를 단순히 증폭하면, 온상태는 변화가 없고 오프 상태의 전압이 커지게 되므로 밝기는 변화가 없게 된다. 따라서, 반전증폭기를 이용하여 데이터신호를 반전증폭한다.

그리고, D/A 컨버터부(220)에서 출력되는 신호는 로우 신호가 오프상태를 나타내고 하이 상태가 온상태를 나타내면, 데이터신호를 비반전 증폭하면, 온 상태가 증폭되므로 비반전 증폭기를 사용하여 데이터신호를 증폭한다.

도 4는 본 발명에 따른 발광 표시장치에서 사용되는 데이터 구동부의 일 실시예를 나타내는 도이다. 도 4를 참조하여 설명하면, 데이터 신호 등이 입력되는 래치부(210), D/A 컨버터부(220) 및 증폭부(230)를 포함한다.

래치부(210)는 데이터신호, 스타트 펄스, 클럭, DA 제어신호 등의 신호가 입력되며, 스타트 펄스, 클럭 등의 신호에 의해 순차적으로 입력되는 디지털 데이터신호가 병렬적으로 출력되어 D/A 컨버터부(220)에 입력된다.

D/A 컨버터부(220)는 래치부(210)에서 출력되는 디지털 데이터신호를 아날로그 데이터신호로 전환하여 출력하는 수단으로, D/A 컨버터(221), 제 1 버퍼(222) 및 콘트라스트 제어신호가 입력되는 제어단자(223)를 포함한다. 제어단자(223)에는 캐패시터(C1)이 연결되어 고주파신호를 필터링 하도록 한다.

그리고, D/A 컨버터(221)에서 출력되는 신호는 하이신호가 온 상태를 나타내고 로우신호가 오프상태를 나타낸다.

D/A 컨버터(221)가 연결되고 D/A 컨버터(221)의 출력단이 OP 앰프(231)의 두개의 입력단 중 (-) 입력단에 연결되고, (+) 입력단에는 외부신호선이 연결된다. 따라서, OP 앰프(231)는 반전증폭기가 된다.

래치부(210)에서 제어신호에 의해 복수의 출력신호를 순차적으로 출력한다. 제어신호로는 클럭신호, 출력되는 신호는 하이 신호가 온상태를 나타내고 로우신호가 오프 상태를 나타낸다. D/A 컨버터(221)는 하이 신호와 로우 신호 간의 전압차이를 조절하여 콘트라스트를 조절한다.

증폭부(230)는 OP 앰프(231)를 포함하며 OP 앰프(231)는 (-)단자에 제 1 저항(Rv1)이 연결되며 (-)단자를 통해 D/A 컨버터(221)의 출력신호를 입력받고 (+) 단자에는 휘도제어신호를 입력받는다. 그리고, OP 앰프(231)의 출력단자는 다시 (-)단자에 제 2 저항(Rv2)를 통해 입력되어 제 1 저항(Rv1)과 제 2 저항(Rv2)의 비율에 따라 OP 앰프(231)는 반전 증폭을 하여 OP 앰프(231)을 통해 증폭된 신호는 D/A 컨버터(221)에서 출력된 신호와 위상이 180도 차이가 생긴다.

따라서, D/A 컨버터(221)에서 출력되는 신호가 하이 상태가 온상태이고 로우상태가 오프상태이면 OP 앰프(231)를 통해 출력된 신호는 반전되어 하이상태가 오프상태가 되고 로우상태가 온 상태가 된다.

그리고, (+)단자에 입력되는 전압을 기준전압으로 하여 기준전압과 (-)단자에 입력되는 데이터 신호의 전압의 차이 만큼의 전압을 증폭한다.

그리고, OP 앰프(231)의 (+)단자에는 입력되는 휘도제어신호의 전압을 조절하여 OP 앰프의 (+) 단자와 (-) 단자 사이의 전압 차이를 조절하여 D/A 컨버터로부터 입력된 아날로그 데이터신호를 증폭하여 휘도를 조절하도록 한다.

또한, OP 앰프(231)가 복수 개 사용되는 경우 각 OP 앰프(231)의 특성이 다를 수 있어 (+)단자에 가변저항을 연결하여 휘도제어신호의 전압값을 조절하고 제 2 저항(Rv2)를 가변저항으로 하여 증폭비를 조절하여 동일하게 증폭하도록 하며, R,G,B 세가지 색의 특성에 따라 각 색이 다른 휘도값을 갖게 하는 경우에도 (+)단자에 연결된 가변저항과 제 2 저항(Rv2)의 저항값을 조절하여 색별로 다른 휘도값을 갖도록 한다.

그리고, D/A 컨버터(221)와 OP 앰프(231) 사이에 제 1 버퍼(222)가 연결되고 OP 앰프(231)의 출력단에 제 2 버퍼(232)가 연결되도록 하여 신호의 특성이 좋아지도록 한다.

도 5는 4 비트 D/A 컨버터를 간단히 나타내는 등가회로도이다. 도 5를 참조하면, D/A 컨버터부(220)는 콘트라스트 제어 신호가 입력되는 제어단자(223)와 복수의 저항으로 구현되어 상기 제어신호를 분배하는 분배부(224), 분배된 전압을 출력하는 출력단자(225) 및 4 비트의 디지털 신호가 입력되는 입력부(227)를 포함한다.

분배부(224)는 제어단자(223)와 V_{SS} 단자 사이에 15개의 저항(R1,R2...R14,R15)이 직렬로 연결되어 각 저항에서 콘트라스트 제어신호를 16 개의 전압으로 분배한다.

출력단자(225)는 4개의 트랜지스터를 포함하며 각 트랜지스터(226)가 직렬로 연결되어 소스전극과 드레인 전극이 서로 연결되도록 구성된다. 그리고, 분배부(224)의 제어단자(223)와 제 1 저항(R1) 사이, 제 15 저항(R15)과 V_{SS} 단자 사이 및 제 1 저항 내지 제 15 저항(R1,R2...R14,R15)의 사이에 출력단자(225)가 연결된다. 따라서, 16 개의 출력단자(225)가 분배부(224)에 연결된다.

그리고, 출력단자(225)의 각 트랜지스터(226)는 게이트 전극에 인가되는 신호에 의해 온오프 동작을 하게 되며 4개의 트랜지스터(226)가 모두 온 상태인 출력단자(225)를 통해 신호가 출력된다.

입력부(227)는 4 비트의 디지털 데이터신호를 입력받아 출력단자(225)의 4 개의 트랜지스터(226)를 선택적으로 온오프 상태가 되도록 한다. 입력부(227)를 통해 입력되는 4 비트의 디지털 데이터 신호는 각각 2 개의 선에 입력되어 디지털 데이터 신호가 8개의 선을 통해 입력되도록 한다. 또한, 동일한 입력단에 연결되어 있는 2 개의 선 중 하나의 선에는 인버터(228)가 연결되고 다른 하나는 인버터(228)가 연결되어 있지 않도록 한다. 그리고, 각 스위치단(225)에 있는 4 개의 스위치(226)는 8개의 선 중 4 개의 선을 선택하여 트랜지스터(226)의 게이트 전극이 연결되어 디지털 데이터 신호에 의해 스위치(224)의 온 오프 동작이 결정되어 4 비트의 신호에 의해 16 개의 스위치단(225) 중 하나의 스위치단을 통해서만 콘트라스트 제어신호가 분배된 신호가 출력되도록 한다. 따라서, 4 개의 디지털 신호를 이용하여, 16 개의 아날로그 데이터 신호를 출력한다.

그리고, 제어단자(223)를 통해 입력되는 콘트라스트 제어신호의 전압의 크기를 조절하여 제어단자(223)와 V_{SS} 사이에 연결되어 있는 각 저항에 분배되는 전압의 크기를 조절하여 아날로그 데이터 신호의 전압의 크기를 조절한다.

예를 들어 콘트라스트 제어신호의 전압의 크기가 4V 인 경우 각 저항에 분배되는 전압은 0.25V가 되며, 8V 인 경우 각 저항에 분배되는 전압은 0.5V 가된다. 따라서, 계조전압의 차이가 커지게 된다.

계조 전압의 차이가 크면 색 구분이 더욱 선명해져 콘트라스트가 증가되고 계조 전압의 차이가 작으면 색 구분이 명확해지지 않아 콘트라스트가 감소된다.

따라서, 어두운 곳에서는 계조전압 차이를 줄여 화상을 표시하도록 하며 밝은 곳에서는 계조전압 차이를 크게하여 화상을 표시하도록 하여 화상을 잘 인식할 수 있도록 한다.

그리고, 제어단자(223)에 캐패시터(C1)이 연결하여 고주파신호가 캐패시터(C1)를 통해 빠져나가 고주파신호는 D/A 컨버터(221)에 입력되지 않게 한다.

도 6은 본 발명에 따른 발광 표시장치의 화소의 일실시예를 나타내는 회로도이다. 도 6을 참조하여 설명하면, 화소는 OLED, 스위칭 TFT(M1), 구동 TFT(Thin Film Transistor:M2) 및 캐패시터(Cst)를 포함한다. 그리고, 주사선(Sn), 데이터선(Dm) 및 전원선(Vdd)이 화소에 연결된다. 주사선(Sn)은 행 방향으로 형성되고, 데이터선(Dm) 및 전원선(Vdd)은 열 방향으로 형성된다.

구동 TFT(M2)는 OLED에 발광을 위한 전류를 공급한다. 구동 TFT(M2)의 전류량은 스위칭 TFT(M1)를 통해 인가되는 데이터 전압에 의해 제어된다.

캐패시터(Cst)는 구동 TFT(M2)의 소스 전극과 게이트 전극 사이에 연결되어, 데이터 전압에 의하여 인가된 소스 전극과 게이트 전극 사이의 전압을 일정 기간 유지한다.

이와 같은 구성으로 인하여, 스위칭 TFT(M1)의 게이트 전극에 인가되는 주사 신호에 의하여 스위칭 TFT(M1)가 온 되면, 데이터선(Dm)을 통해 데이터 전압이 구동 TFT(MD)의 게이트 전극에 인가된다.

또한, 구동 TFT(M2)의 게이트 전극에 인가되는 데이터전압에 대응하여 구동 TFT(MD)를 통해 OLED에 전류가 흘러 발광이 이루어진다.

본 발명의 바람직한 실시예가 특정 용어들을 사용하여 기술되어 왔지만, 그러한 기술은 단지 설명을 하기 위한 것이며, 다음의 청구범위의 기술적 사상 및 범위로부터 이탈되지 않고 여러 가지 변경 및 변화가 가해질 수 있는 것으로 이해되어져야 한다.

발명의 효과

본 발명에 따른 발광 표시장치 및 데이터 구동부에 의하면, D/A 컨버터를 이용하여 데이터신호의 오프 전압의 크기를 크게 하여 온 전압과 오프 전압 간의 차이를 크게 하여 콘트라스트를 향상하고, OP 앰프를 이용하여 데이터신호를 증폭하여 온 전압의 크기를 크게 하여 휘도를 향상시키도록 하여 사용자가 쉽게 유기 발광 표시장치의 콘트라스트와 휘도를 조절할 수 있도록 한다.

(57) 청구의 범위

청구항 1.

복수의 화소를 구비하는 화소부와 주사신호를 상기 화소부에 전달하는 주사 구동부와 상기 데이터 신호를 상기 화소부에 전달하는 데이터 구동부를 포함하며,

상기 데이터 구동부는,

디지털 신호인 데이터 신호를 병렬로 출력하는 래치부;

상기 출력된 데이터 신호를 아날로그 신호로 변환하며 출력하되 아날로그 신호로 변환된 상기 데이터신호의 온 상태의 전압과 오프 상태의 전압간의 차이가 콘트라스트 제어신호에 의해 조절하는 D/A 변환부; 및

상기 D/A 변환부에서 출력된 신호를 증폭하여 상기 화소부로 출력하되 증폭도가 휘도 제어신호에 의해 조절되는 증폭부를 포함하는 발광 표시장치.

청구항 2.

제 1 항에 있어서,

상기 래치부는 순차적으로 입력되는 신호를 병렬적으로 출력하는 샘플링 래치; 및

상기 샘플링 래치에서 출력되는 신호를 병렬적으로 입력받아 병렬적으로 출력하는 홀딩래치를 포함하는 발광 표시장치.

청구항 3.

제 1 항에 있어서,

상기 D/A 컨버터는,

상기 콘트라스트 제어신호가 입력되는 제어단자;

상기 콘트라스트 제어신호의 전압의 크기를 분배하여 복수의 출력단자로 분배하는 분배부; 및

디지털 신호를 이용하여 상기 복수의 출력단자 중 임의의 출력단자 중 하나의 단자를 선택하는 스위칭부를 포함하는 발광 표시장치.

청구항 4.

제 3 항에 있어서,

상기 제어단자에 캐패시터가 연결되어 고주파신호를 필터링하는 발광표시장치.

청구항 5.

제 1 항에 있어서,

상기 증폭부는 반전증폭기로 구현되며, OP 앰프의 (-)단자를 통해 상기 D/A 컨버터의 출력신호를 입력받고, (+)단자를 통해 상기 휘도제어신호를 입력받아 상기 D/A 컨버터의 출력신호를 반전 증폭하는 발광 표시장치.

청구항 6.

제 1 항에 있어서,

상기 증폭부는 비반전증폭기로 구현되며, OP 앰프의 (+)단자를 통해 상기 D/A 컨버터의 출력신호를 입력받고, (-)단자를 통해 상기 휘도제어신호를 입력받아 D/A 컨버터의 출력신호를 비반전 증폭하는 발광표시장치.

청구항 7.

제 5 항 또는 제 6 항에 있어서,

상기 휘도제어신호가 제 1 가변저항을 통해 상기 OP 앰프에 입력되고, 상기 OP 앰프의 부궤환부에 제 2 가변저항이 연결되어 상기 제 1 가변저항과 상기 제 2 가변저항에 의해 증폭비가 변화되는 발광표시장치.

청구항 8.

제 1 항에 있어서,

상기 화소는, 주사선에 인가되는 선택신호에 응답하여 데이터선에 인가되는 데이터 신호를 제 1 노드에 인가하는 스위칭 소자;

상기 데이터 신호에 대응되는 전압을 충전하여 일정기간 동안 유지하는 제 1 캐패시터;

상기 제 1 캐패시터에 충전된 전압에 응답하여 전류를 흐르게 하는 구동소자; 및

상기 구동소자를 흐르는 전류에 의해 빛을 발광하는 발광소자를 포함하는 발광 표시장치.

청구항 9.

제 8 항에 있어서,

상기 발광 소자는 발광층이 유기물로 구현되는 발광 표시장치.

청구항 10.

디지털 신호인 데이터 신호를 병렬로 출력하는 래치부;

상기 출력된 데이터 신호를 아날로그 신호로 변환하며 출력하되 아날로그 신호로 변환된 상기 데이터신호의 온 상태의 전압과 오프 상태의 전압간의 차이가 콘트라스트 제어신호에 의해 조절하는 D/A 변환부; 및

상기 D/A 변환부에서 출력된 신호를 증폭하여 상기 화소부로 출력하되 증폭도가 휘도 제어신호에 의해 조절되는 증폭부를 포함하는 데이터 구동부.

청구항 11.

제 10 항에 있어서,

상기 래치부는 순차적으로 입력되는 신호를 병렬적으로 출력하는 샘플링 래치; 및

상기 샘플링 래치에서 출력되는 신호를 병렬적으로 입력받아 병렬적으로 출력하는 홀딩래치를 포함하는 데이터 구동부.

청구항 12.

제 10 항에 있어서,

상기 D/A 컨버터는,

상기 콘트라스트 제어신호가 입력되는 제어단자;

상기 콘트라스트 제어신호의 전압의 크기를 분배하여 복수의 출력단자로 분배하는 분배부; 및

디지털 신호를 이용하여 상기 복수의 출력단자 중 임의의 출력단자 중 하나의 단자를 선택하는 스위칭부를 포함하는 데이터 구동부.

청구항 13.

제 12 항에 있어서,

상기 제어단자에 캐패시터가 연결되어 고주파신호를 필터링하는 데이터구동부.

청구항 14.

제 10 항에 있어서,

상기 증폭부는 OP 앰프의 (-)단자를 통해 상기 D/A 컨버터의 출력신호를 입력받고, (+)단자를 통해 상기 휘도제어신호를 입력받아 상기 D/A 컨버터의 출력신호를 반전 증폭하는 데이터 구동부.

청구항 15.

제 10 항에 있어서,

상기 증폭부는 OP 앰프의 (+)단자를 통해 상기 D/A 컨버터의 출력신호를 입력받고, (-)단자를 통해 상기 휘도제어신호를 입력받아 D/A 컨버터의 출력신호를 비반전 증폭하는 데이터 구동부.

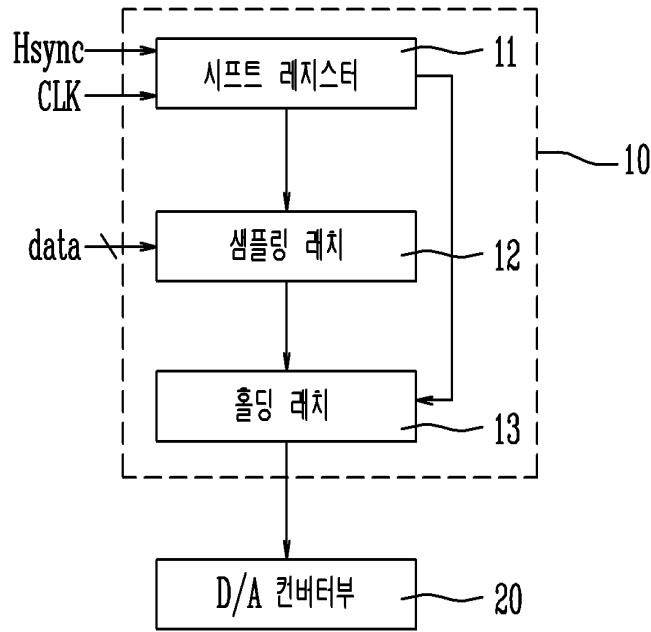
청구항 16.

제 14 항 또는 제 15 항에 있어서,

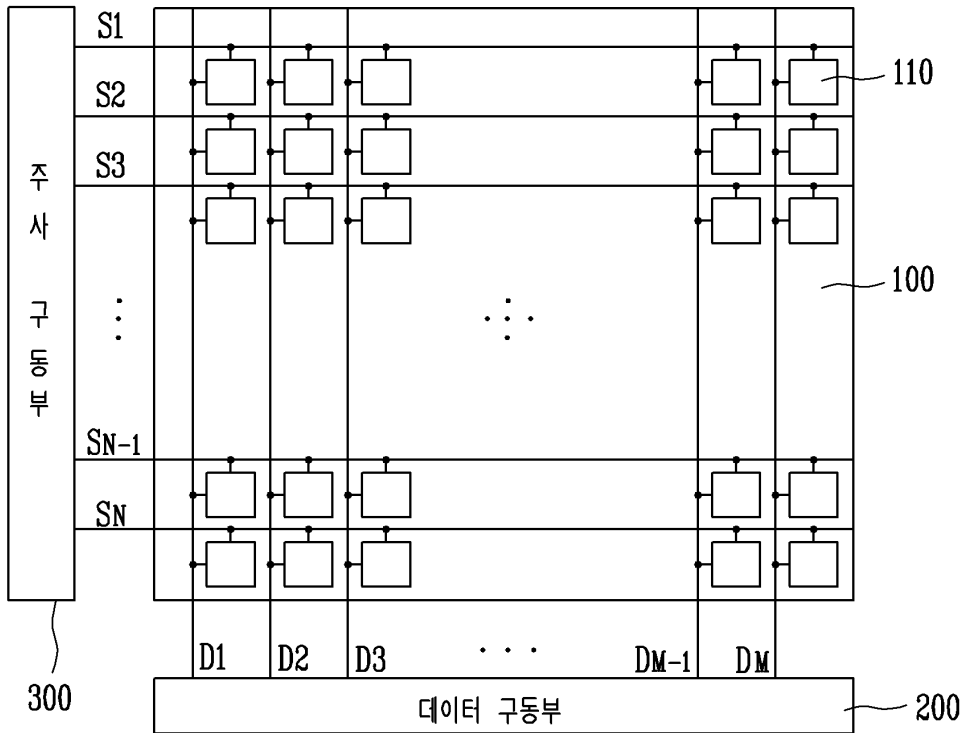
상기 휘도제어신호가 제 1 가변저항을 통해 상기 OP 앰프에 입력되고, 상기 OP 앰프의 부궤환부에 제 2 가변저항이 연결되어 상기 제 1 가변저항과 상기 제 2 가변저항에 의해 증폭비가 변화되는 데이터 구동부.

도면

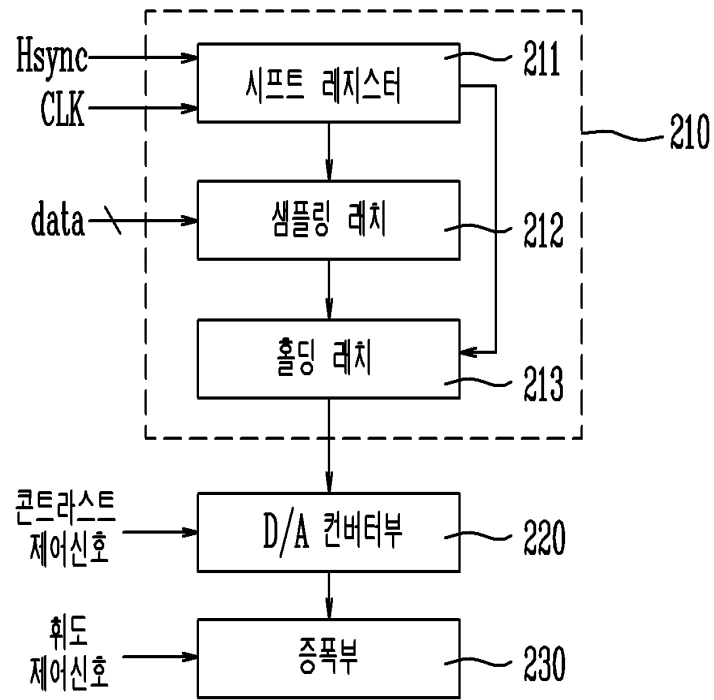
도면1



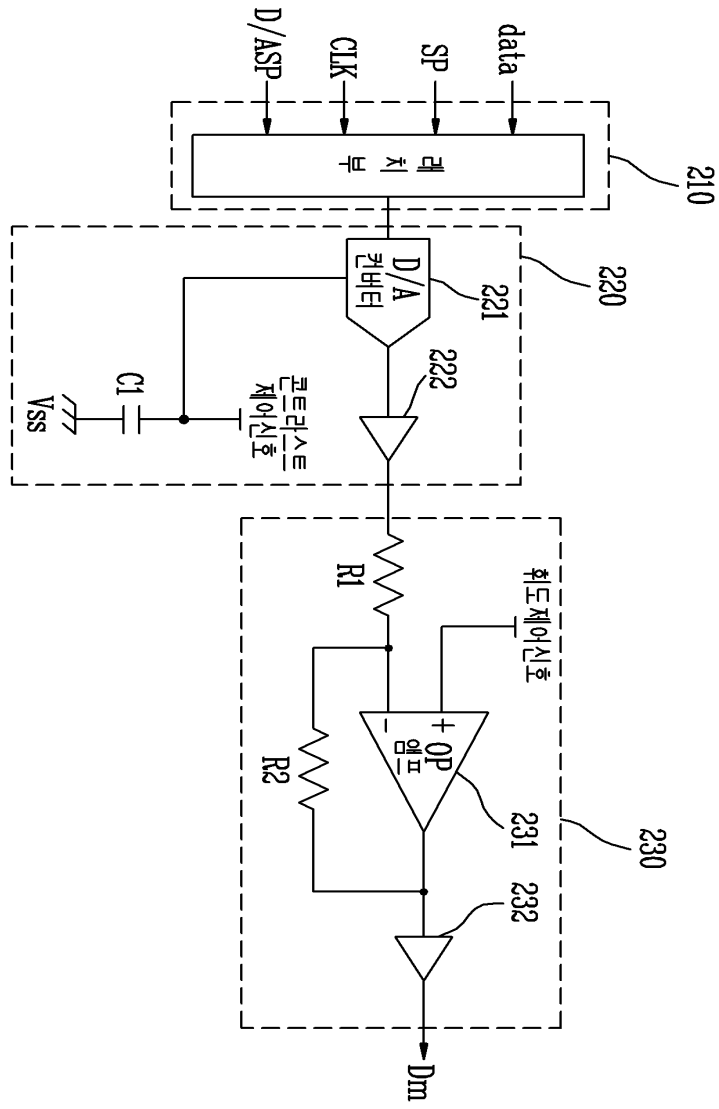
도면2



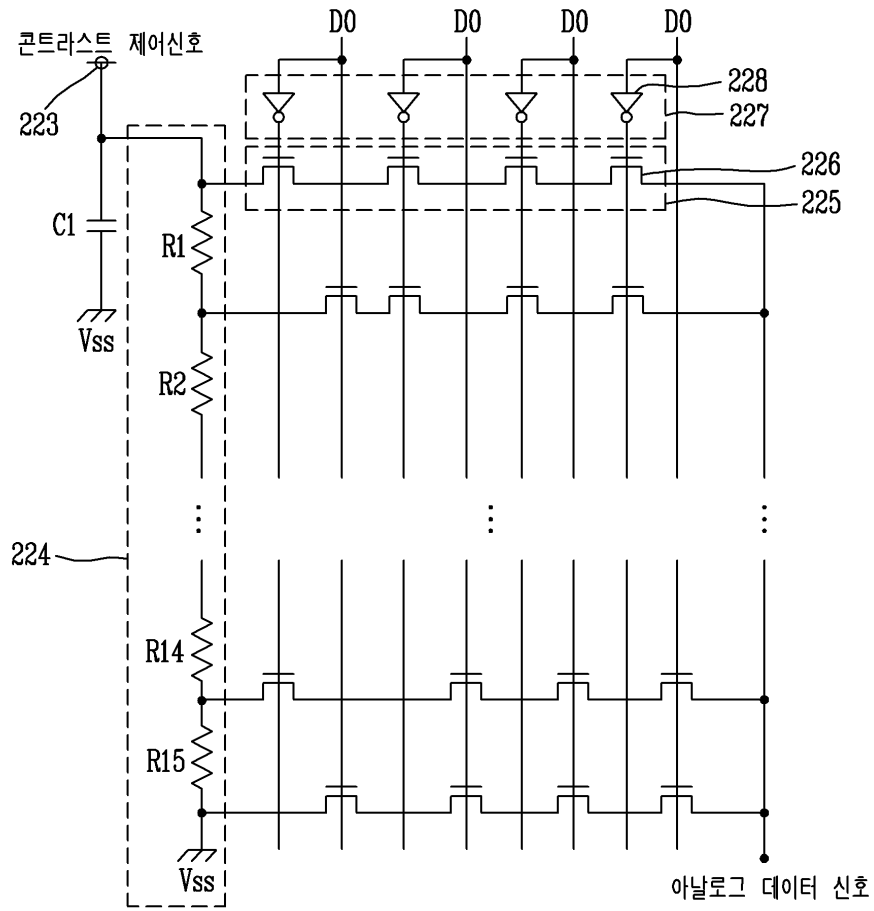
도면3



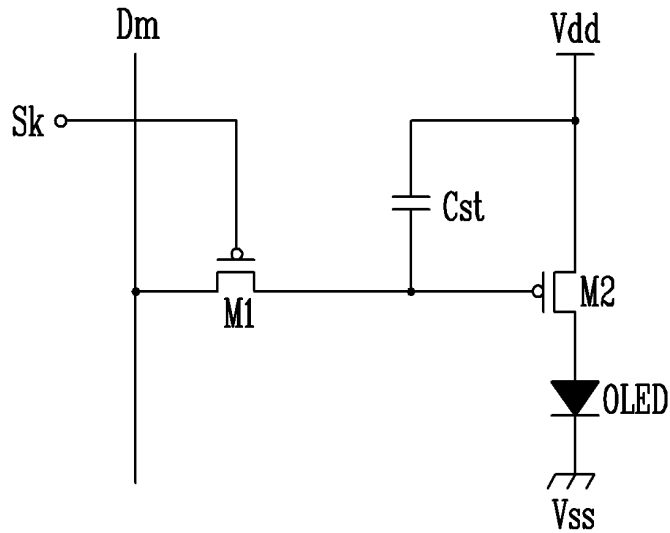
도면4



도면5



도면6



专利名称(译)	发光显示设备和数据驱动器		
公开(公告)号	KR1020060012932A	公开(公告)日	2006-02-09
申请号	KR1020040061653	申请日	2004-08-05
申请(专利权)人(译)	三星SD眼有限公司		
当前申请(专利权)人(译)	三星SD眼有限公司		
[标]发明人	PARK SUNGCHON 박성천 LEE KYOUNGSOO 이경수		
发明人	박성천 이경수		
IPC分类号	G09G3/30		
CPC分类号	G09G3/3291 G09G2300/0828 G09G2310/0291 G09G2320/066 H03M1/66		
代理人(译)	SHIN , YOUNG MOO		
其他公开文献	KR100581806B1		
外部链接	Espacenet		

摘要(译)

本发明涉及发光显示装置和数据驱动器，提供包括锁存单元的发光显示装置，该锁存单元并行输出称为数据驱动器的数据信号，是将像素和扫描信号传送到像素的扫描驱动器的数字信号和数据驱动器传送包括数据信号到像素，并且放大器放大从数字模拟转换器和数字模拟转换器输出的信号，控制电压和关断状态的电压之间的差值以及控制电流大小的状态的对比度。如上所述，OFF状态的电压输出数据信号并控制包括多个像素的亮度。因此，关断电压和电压之间的差异是使用数模转换器控制数据信号的关断电压的大小并控制对比度。使用OP放大器放大数据信号，控制数据电压的大小并控制亮度。数据驱动器，数模转换器和OP放大器。

