

(19)
(12)

(KR)
(A)

(51) 。 Int. Cl.⁷
H05B 33/22

(11)
(43)

10-2004-0092420
2004 11 03

(21) 10-2004-0026574
(22) 2004 04 19

(30) JP-P-2003-00119395 2003 04 24 (JP)

(71) 가 가 가 1105
가

(72) 가 4-3146-7 가 가

(74)

:

(54)

(11) 1 (12) 2 (18) , 1 2 (11)
 (13) EL (14) , 1 (11) EL (1
 (15A) (15) (16) (a) , (11)
 5A) 2 (a) (14) (14A) 가 , (a) , (11)

2

1

2 EL

3 EL

4 EL

< >

10, 20, 30 : EL

11 :

12 : 1

13 :

14 : 2

14A :

15 :

15A :

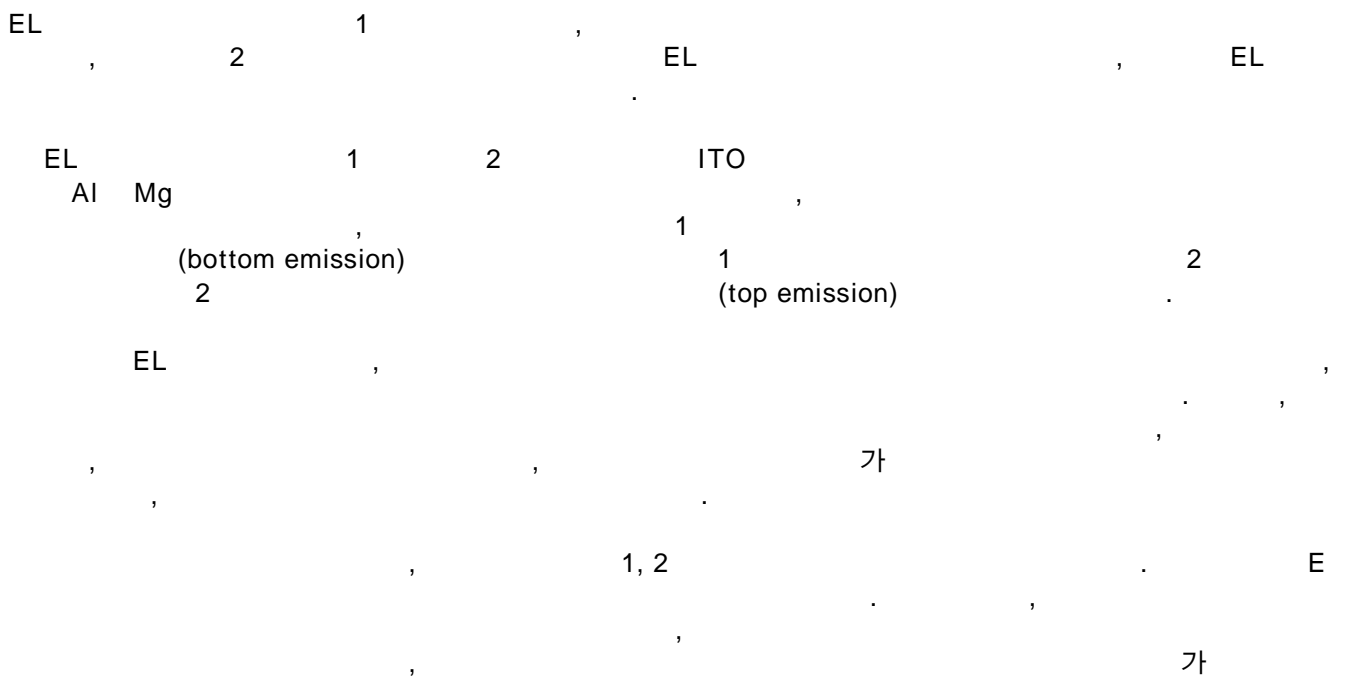
15B :

16 :

17 :

18 :

EL(Electroluminescence)



, EL
 가 , EL , EL
 1 EL 가 1 (3) , EL (1) (2) , (5)
 (7) EL 가 , EL 가 (4) , (2) (6) 2 (8)가
 (7) 가 , , (7)
 (6) , 1 , (7)
 (7A) , (7A) (9)
 (7A) , (7A) (a) 가 ,

1

8-321381

9-127885

EL (1) , (L 01) (8)
 (L 02) , 2 (5)
 (8) (L 03) , 2 (5)
 가 (L 11) (8) (L 12)
 (L 14) , (8)가 (L 13) 가 (8)
 가 가

[1]

1 2 , 1 2 ,
 EL EL , EL
 EL

[6]

1 2 , 1 2 ,
 EL EL , EL

EL

, EL (10) EL (11)
 (13) 1 (12) 2 (14) 1 2 (11)
 (15A) EL (15) (16) EL
 (11)
 (a) (15) 가 (15A) (17)가 (a) (15A)
 가
 (18) 가 (18)
 EL
 (a) 가 (a)
 (11) 2 (14) (15A) (14A)
 2 (14) 1 (12)
 (L₂₂) (L₂₁) (a) (18) 2 ()
 14) (L₂₃) (18) (L₂₂) (14)
 3 EL EL (20) EL (10) 가
 (15A) (a) (11) (15A)
 (15B) (a)
 (L₃₂) (L₃₁) (a) (18) (15A)
 2 (14) (L₃₃) (18) (L₃₂) (15A)
 4 EL EL (30) EL (10, 20)
 가 (a) (11)
 (31) (15A) (a) (18)
 (a) (31)
 ,가 (31)
 EL (10, 20, 30) (11) 1
 (12), (13), 2 (14) EL EL , 1
 (13) EL EL (15) EL
 (11) (15A) (15A) (17)
 (16) (15)
 , 2 2 (14)

(14A)가 [1 (12) 1 (12) 가
], 3 (15) (15A) 가
 (15B)가 (11) 4 (31)가 (11)
 EL (10, 20, 30)
 (a) ;
 (11)
 (b) ;
 (18) , 1/4 , 1/4 1/4
 45 , 1/4
 (18)
 (c) ;
 (11) () 1 (12)
 , 2 (14) (가)
 Pt , (In₂O₃), ITO, IZO 가 Cr, Mo, Ni,
 , LiO₂/Al 가 , , , Al, In, Mg
 , Cr₂O₃, NiO, Mn₂O₅
 . 1, 2
 2 (14) (14A) (14A)
 () , 가
 , 1 (12) ()
 Cr
 (d) ;
 (13) 1 (12) , 2 (14) / /
 , , 1
 , (13) , ,
 (13) EL
 가
 N-]- (NPB) 3 , 4-(-p-)-4'-[4-(-p-)-4,4'- [N-(1-)-]

1 , EL . ,

6. EL 1 2 , 1 2 , EL EL EL EL

7. EL 1 2 , EL EL

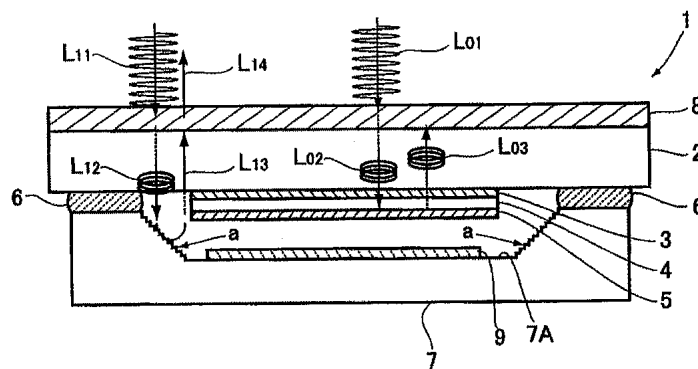
8. EL 1 2 , EL EL

9. EL

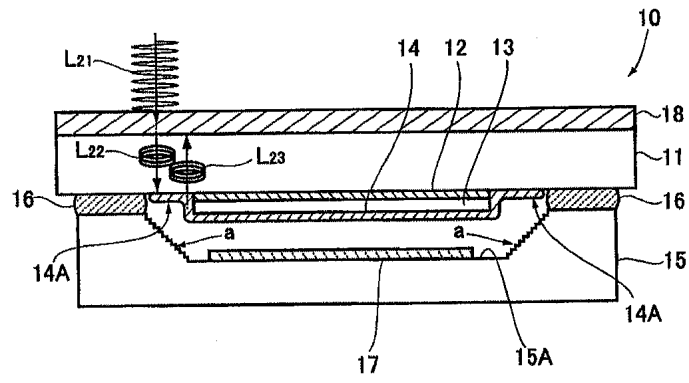
10. EL

1

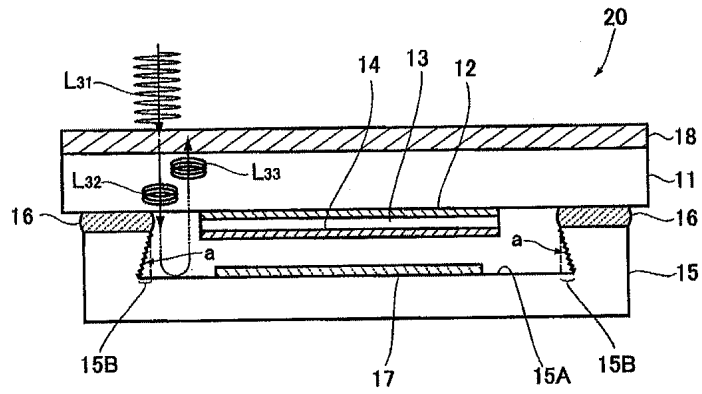
종래기술



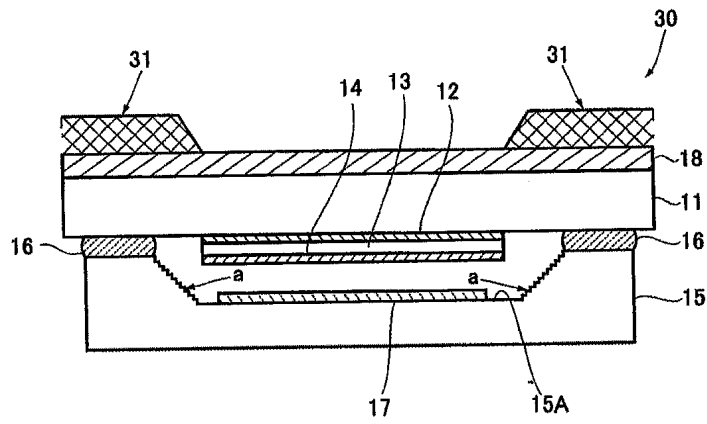
2



3



4



专利名称(译)	有机电致发光显示面板及其制造方法		
公开(公告)号	KR1020040092420A	公开(公告)日	2004-11-03
申请号	KR1020040026574	申请日	2004-04-19
[标]申请(专利权)人(译)	东北先锋股份有限公司		
申请(专利权)人(译)	先锋sikki古兰经东宝		
当前申请(专利权)人(译)	先锋sikki古兰经东宝		
[标]发明人	OHSHITA ISAMU		
发明人	OHSHITA, ISAMU		
IPC分类号	H05B33/02 H01L51/50 H05B33/22 H05B33/04 H05B33/14 H05B33/10 H05B33/06		
CPC分类号	H01L51/5281 A01K7/025		
代理人(译)	KIM , SEONG KI		
优先权	2003119395 2003-04-24 JP		
外部链接	Espacenet		

摘要(译)

显示性能的恶化防止了本发明在面板内收益的外部入射光被面板内的漫反射部分反射。由圆偏振器组成的滤光器(18)设置在轴承基板(11)的一侧。它夹在第一电极(12)和第二电极(14)中,第一和第二电极之间,其中至少一侧包括在轴承基板(11)另一侧的侧面上的透明电极和至少在发光层上形成具有暗示的有机层(13)的有机电致发光显示器。形成用于密封该有机电致发光显示器的气密密封凹槽(15A)的密封构件(15)用粘合剂(16)焊接到轴承基板(11)的另一侧的侧面。它包括气密密封凹槽(15A)的倾斜表面(a)通过的方向和形成的漫反射部分。然而,为了覆盖该倾斜表面(a),第二电极(14)的延伸部分(14A)准备在轴承基板(11)的另一侧上面,并且形成漫反射防止装置。

