

(19)  
(12)

(KR)  
(A)

(51) 。 Int. Cl.7  
H05B 33/26

(11)  
(43)

10-2004-0055223  
2004 06 26

(21) 10-2002-0081856  
(22) 2002 12 20

(71) 575

(72) 105 504

5 507-604

(74)  
:

(54) 가

2 ; 2 1 / / TFT  
; ; 3 ;  
가

3

1

2 1

3 2 ,  
 4 3 ,  
 5 ,  
 \*

200, 300, 400 : 205, 305, 405 :  
 210, 310, 410 : 220, 320, 420 :  
 225, 325, 425 : 230, 330, 430 :  
 241, 341, 441 : 245, 345, 445 :  
 250, 350, 450 : 260, 360, 460 :  
 270, 370, 470 : 275, 375, 475 :  
 280, 380, 480 : 290, 390, 490 :

(light coupling efficiency)  
 CRT PDP, FED

1  
 1 , (100) (105) (105) (110) , (120)  
 (135) (125) , / (130) (111), (115) / (111), (115) (131),  
 / (141), (145) 1 (127) , (125) /  
 (141), (145) , (120) (141) 2 (130) (147) .  
 (150) / (145) (15)  
 5) (155) . ITO (160) (170)  
 (145) (160) (170)  
 (171) (170) , (160) (170)  
 , (171) (160) (180)  
 (190) .



	(290) (280)	(280) (250),	가	(230)	ITO (200) 가	(260)	
1		(270)		(271)		(260)	(275)
3	2						
2	(360) (375)	(370)	1 (375)	(370) (371)	(350) (370)		(350)
	(375)	(355)	(350)	1 2			1
	(360)		(375)	(350)	(370)		
2		(375)	(355) 가	(371)	(350)	(370)	
4	3						
3		(475)	1 (470),	2 (450)	(430)		(460)
	(475) (430) 1	(470)	(455)	1 (471) 2	(471) (475)	(431), (435) (470)	(450) (430) 2 (475) 3
(430),	(450)	(470)		(460)			
3	(450)	(475) (470)	(431), (435)		(455)	(471) 가	(430),
	3						
5							
5	(501)	(555)	/	(575)		(501)	
(560)		(560)					
2	4	1	3		(560)		(575)
					(501)		(560)
	ITO (全反射)						

가 , .

가 , 가 가 가 , 가 , .

가 가 , .

, 가 , .

(57)

1.

;

;

,

,

2.

1 , .

3.

1 / TFT 2 ;

2 / ;

3 ;

;

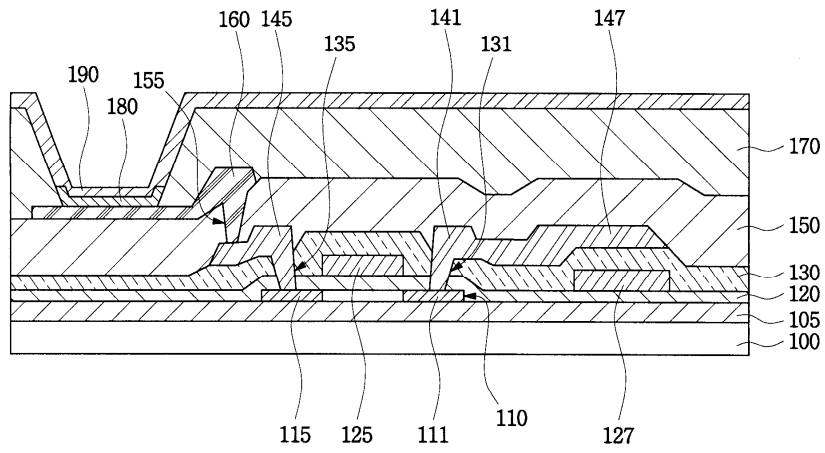
;

4.

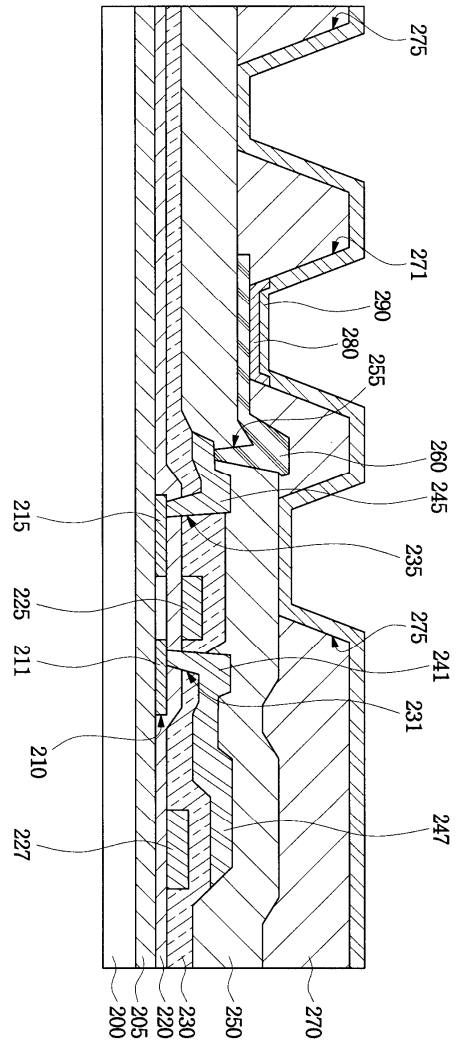
3 , 3 , 2 3 1 3

3 5.

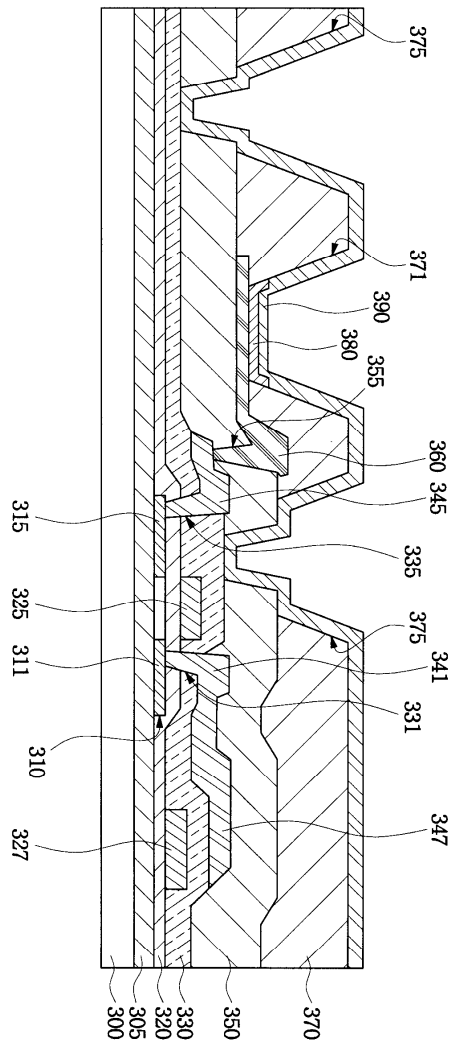
1



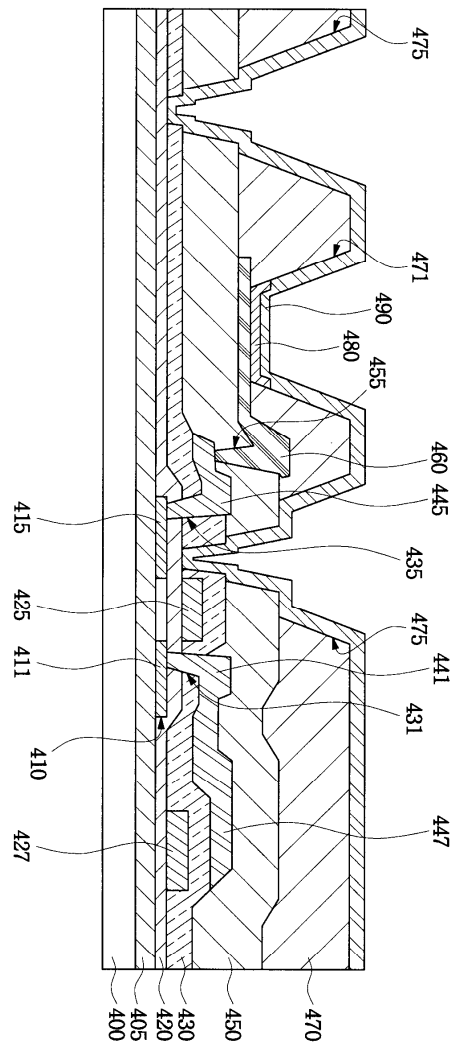
2



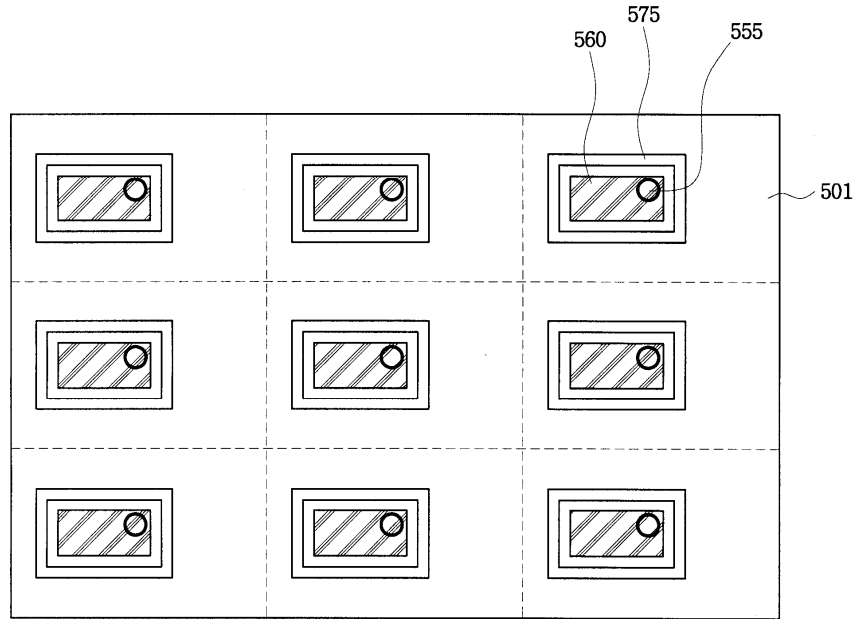
3



4



5



专利名称(译)	一种具有改善的亮度的有机发光显示装置		
公开(公告)号	<a href="#">KR1020040055223A</a>	公开(公告)日	2004-06-26
申请号	KR1020020081856	申请日	2002-12-20
申请(专利权)人(译)	三星SD眼有限公司		
当前申请(专利权)人(译)	三星SD眼有限公司		
[标]发明人	KOO JAEBON 구재본 PARK JINWOO 박진우		
发明人	구재본 박진우		
IPC分类号	H01L51/50 H05B33/26 H05B33/00 H05B33/14 G09F9/30 H01L51/52 H05B33/12 H05B33/02 H01L27/32 H01L33/00 H05B33/10 H05B33/22		
CPC分类号	H01L51/5271 H01L27/3244 H01L51/5221		
代理人(译)	PARK, 常树		
其他公开文献	KR100521272B1		
外部链接	<a href="#">Espacenet</a>		

摘要(译)

有机发光显示器技术领域本发明涉及一种有机发光显示器，其能够通过形成阴极电极来聚焦从发光层发射的光，从而完全包围阳极电极，从而提高像素单元中的光效率。本发明的有源矩阵有机发光显示装置包括：第二绝缘层，形成在包括TFT的基板上，所述TFT具有形成在第一绝缘层上的源/漏电极；下电极形成在第二绝缘膜上并连接到源电极和漏电极之一；第三绝缘层，具有暴露下电极的一部分的开口；发光层形成在开口中的下电极上；形成为围绕下电极的凹槽；并且阴极电极形成在包括凹槽的基板的整个表面上以完全包围下电极，其中阴极电极包括反射板，用于反射全反射的光，同时从发光层发射的光通过基板取出它发挥了作用。在本发明中，阴极电极形成为完全包围阳极电极，使得阴极电极用作反射器，并且全反射光被反射到基板，从而提高光效率并改善亮度。 3

