



(19) 대한민국특허청(KR)  
(12) 등록특허공보(B1)

(45) 공고일자 2013년06월04일  
(11) 등록번호 10-1270188  
(24) 등록일자 2013년05월27일

- |  |  |
|--|--|
| <p>(51) 국제특허분류(Int. Cl.)<br/>G09G 3/30 (2006.01)</p> <p>(21) 출원번호 10-2010-7014281</p> <p>(22) 출원일자(국제) 2008년11월21일<br/>심사청구일자 2012년08월13일</p> <p>(85) 번역문제출일자 2010년06월28일</p> <p>(65) 공개번호 10-2010-0093099</p> <p>(43) 공개일자 2010년08월24일</p> <p>(86) 국제출원번호 PCT/US2008/012996</p> <p>(87) 국제공개번호 WO 2009/073090<br/>국제공개일자 2009년06월11일</p> <p>(30) 우선권주장<br/>11/946,392 2007년11월28일 미국(US)</p> <p>(56) 선행기술조사문헌<br/>JP2003058106 A*<br/>JP2004302211 A*<br/>KR1020060050077 A*<br/>WO2006108277 A1<br/>*는 심사관에 의하여 인용된 문헌</p> | <p>(73) 특허권자<br/>글로벌 오엘이디 테크놀로지 엘엘씨<br/>미국 버지니아 20171 헌턴 스위트 330 13873 파크<br/>센터 로드</p> <p>(72) 발명자<br/>화이트 크리스토퍼 제이슨<br/>미국 뉴욕 14650 로체스터 343 스테이트 스트리트<br/>리베이 찰스 엘<br/>미국 뉴욕 14650 로체스터 343 스테이트 스트리트<br/>(뒷면에 계속)</p> <p>(74) 대리인<br/>김용인, 석혜선</p> |
|--|--|

전체 청구항 수 : 총 20 항

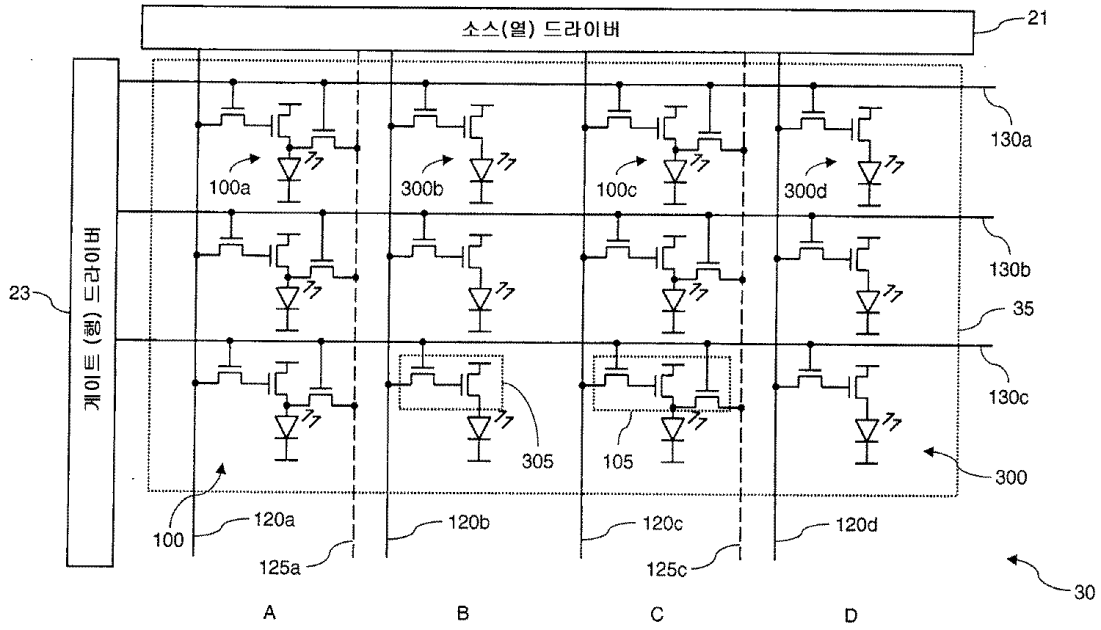
심사관 : 조기덕

(54) 발명의 명칭 인터리빙된 3T1C 보상을 가지는 전계발광 디스플레이

(57) 요약

EL 디스플레이에서의 EL 장치 및 트랜지스터의 특성에서의 변화 보상 방법은, 각각의 EL 장치가 구동 신호에 응답하여 구동 회로에 의해 구동되는, 행 및 열에 배열된 EL 장치의 2차원 어레이를 가지는 EL 디스플레이를 제공하는 단계; 디스플레이에서의 제 1 열이 적어도 하나의 제 1 구동 회로를 포함하고 인접한 제 2 열이 적어도 하나의 제 2 구동 회로를 포함하는, 3 개의 트랜지스터를 가지는 EL 장치에 제 1 구동 회로를 제공하고 2 개의 트랜지스터만을 가지는 EL 장치에 제 2 구동 회로를 제공하는 단계; 제 1 구동 회로에 트랜지스터들 중 적어도 하나의 트랜지스터, 또는 EL 장치, 또는 둘 다의 특성에 기초하여 정정 신호를 유도하는 단계; 및 제 1 구동 회로 및 하나 이상의 인접한 제 2 구동 회로에 인가된 구동 신호를 조절하기 위해 정정 신호를 사용하는 단계를 포함한다.

대표도



(72) 발명자  
 밀러 마이클 유진  
 미국 뉴욕 14650 로체스터 343 스테이트 스트리트

레온 펠립 안토니오  
 미국 뉴욕 14650 로체스터 343 스테이트 스트리트

## 특허청구의 범위

### 청구항 1

EL 디스플레이에서의 EL 장치 및 트랜지스터의 특성에서의 변화 보상 방법으로서,

- (a) 각각의 EL 장치가 구동 신호에 응답하여 구동 회로에 의해 구동되는, 행 및 열에 배열된 EL 장치의 2차원 어레이를 가지는 EL 디스플레이를 제공하는 단계;
- (b) 디스플레이에서 제 1 열은 적어도 하나의 제 1 구동 회로를 포함하고 인접한 제 2 열은 적어도 하나의 제 2 구동 회로를 포함하는는, 3 개의 트랜지스터를 가지는 제 1 구동 회로 및 2 개의 트랜지스터만을 가지는 제 2 구동 회로를 제공하는 단계;
- (c) 제 1 구동 회로에 트랜지스터들 중 적어도 하나의 트랜지스터, 또는 EL 장치, 또는 둘 다의 특성에 기초하여 정정 신호를 유도하는 단계; 및
- (d) 제 1 구동 회로 및 하나 이상의 인접한 제 2 구동 회로에 인가된 구동 신호를 조절하기 위해 정정 신호를 사용하는 단계를 포함하며,

상기 제 1 구동 회로에 의해 구동된 EL 장치의 구경비는 제 2 구동 회로에 의해 구동된 EL 장치의 구경비와 동일한 변화 보상 방법.

### 청구항 2

제 1 항에 있어서,

인접한 제 2 열은 제 2 구동 회로들만을 포함하는 변화 보상 방법.

### 청구항 3

제 1 항에 있어서,

EL 장치는 OLED 장치이고, EL 디스플레이는 OLED 디스플레이인 변화 보상 방법.

### 청구항 4

제 1 항에 있어서,

트랜지스터는 비결정 실리콘 박막 트랜지스터인 변화 보상 방법.

### 청구항 5

삭제

### 청구항 6

제 1 항에 있어서,

- (e) 기준 공간 주파수를 선택하는 단계; 및
- (f) 기준 공간 주파수보다 더 높은 공간 주파수를 가지는 디스플레이 상에 제 1 열들을 배열하는 단계를 더 포함하는 변화 보상 방법.

### 청구항 7

제 1 항에 있어서,

- (e) 2차원 어레이 상에 정정 신호로부터 하나 이상의 급격한 전이를 검출하는 단계; 및
- (f) 각각의 급격한 전이에 대해, 급격한 전이의 같은 측의 제 1 구동 회로 및 하나 이상의 인접한 제 2 구동 회로에 인가된 구동 신호를 조절하기 위해 제 1 구동 회로에 대한 정정 신호를 사용하는 단계를 더 포함하는 변화 보상 방법.

**청구항 8**

제 7 항에 있어서,

- (g) EL 디스플레이 위에 이미지를 디스플레이하는 단계;
- (h) 디스플레이된 이미지 데이터로부터 하나 이상의 급격한 이미지 전이를 검출하는 단계; 및
- (i) 제 1 구동 회로 및 하나 이상의 인접한 제 2 구동 회로에 인가된 구동 신호를 조절하기 위해 제 1 구동 회로로부터 정정 신호를 선택적으로 인가하기 위해 급격한 이미지 전이 및 급격한 전이의 위치를 이용하는 단계를 더 포함하는 변화 보상 방법.

**청구항 9**

제 1 항에 있어서,

- EL 디스플레이는 2 가지 이상의 색상의 서브픽셀을 포함하고,
- (e) 디스플레이에서 제 1 열 및 동일한 색상의 인접한 제 2 열을 제공하는 단계; 및
  - (f) 동일한 색상의 하나 이상의 인접한 제 2 구동 회로 및 제 1 구동 회로에 인가된 구동 신호를 조절하기 위해 제 1 구동 회로로부터의 정정 신호를 사용하는 단계를 더 포함하는 변화 보상 방법.

**청구항 10**

제 9 항에 있어서,

- (g) 적어도 하나의 색상, 그러나 색상의 전체 개수보다 작은 개수의 색상을 각각 포함하는, 제 1 그룹 및 중복되지 않은 제 2 그룹으로 디스플레이에서의 서브픽셀의 색상을 분할하는 단계;
- (h) 제 1 그룹에서의 색상의 모든 서브픽셀에 제 1 구동 회로를 제공하는 단계;
- (i) 제 2 그룹에서의 색상의 서브픽셀 중 적어도 하나의 서브픽셀에 제 1 구동 회로를 제공하는 단계; 및
- (j) 제 2 그룹에서의 색상의 서브픽셀 중 적어도 하나의 서브픽셀에 제 2 구동 회로를 제공하는 단계를 더 포함하는 변화 보상 방법.

**청구항 11**

제 9 항에 있어서,

- (g) 디스플레이 백색 포인트를 선택하는 단계;
- (h) 휘도 역치를 선택하는 단계;
- (i) 고-휘도 그룹 및 중복되지 않은 저-휘도 그룹으로 디스플레이의 서브픽셀의 색상을 분할하는 단계;
- (j) 고-휘도 그룹에서의 색상의 모든 서브픽셀에 제 1 구동 회로를 제공하는 단계;
- (k) 제 2 그룹에서의 색상의 서브픽셀 중 적어도 하나의 서브픽셀에 제 1 구동 회로를 제공하는 단계; 및
- (l) 제 2 그룹에서의 색상의 서브픽셀 중 적어도 하나의 서브픽셀에 제 2 구동 회로를 제공하는 단계를 더 포함하고,

고-휘도 그룹은 선택된 휘도 역치 이상의 색상 평면 피크 휘도를 가지는 상기 색상을 포함하고, 저-휘도 그룹은 선택된 휘도 역치 미만의 색상 평면 피크 휘도를 가지는 상기 색상을 포함하는 변화 보상 방법.

**청구항 12**

EL 디스플레이에서의 EL 장치 및 트랜지스터의 특성에서의 변화 보상 방법으로서,

- (a) 각각의 EL 장치가 이미지를 제공하기 위해 구동 신호에 응답하여 구동 회로에 의해 구동되는, 행 및 열에 배열된 EL 장치의 2 차원 어레이를 가지는 EL 디스플레이를 제공하는 단계;
- (b) 디스플레이에서의 제 1 열이 적어도 하나의 제 1 구동 회로를 포함하고 인접한 제 2 열이 적어도 하나의 제

2 구동 회로를 포함하는, 3 개의 트랜지스터를 가지는 제 1 구동 회로 및 2 개의 트랜지스터만을 가지는 제 2 구동 회로를 제공하는 단계;

(c) 제 1 구동 회로에서의 트랜지스터 중 적어도 하나의 트랜지스터, 또는 EL 장치, 또는 둘다의 특성에 기초하여 정정 신호를 유도하는 단계;

(d) 제 1 구동 회로 및 하나 이상의 인접한 제 2 구동 회로에 인가된 구동 신호를 조절하기 위해 정정 신호를 사용하는 단계; 및

(e) 시간에 걸쳐 이미지의 위치를 변경하는 단계를 포함하며,

상기 제 1 구동 회로에 의해 구동된 EL 장치의 구경비는 제 2 구동 회로에 의해 구동된 EL 장치의 구경비와 동일한 변화 보상 방법.

**청구항 13**

제 12 항에 있어서,

인접한 제 2 열은 제 2 구동 회로들만을 포함하는 변화 보상 방법.

**청구항 14**

제 12 항에 있어서,

기결정된 역치 아래 또는 역치에서 최대 데이터 신호를 가지는 프레임 이후 이미지의 위치를 변경하는 단계를 더 포함하는 변화 보상 방법.

**청구항 15**

제 14 항에 있어서,

기결정된 역치는 흑색을 나타내는 데이터 신호인 변화 보상 방법.

**청구항 16**

제 12 항에 있어서,

EL 디스플레이는 2 가지 이상의 색상의 서브픽셀을 포함하고,

(f) 각각의 색상에 대한 역치 레벨을 선택하는 단계; 및

(f) 상기 색상에 대한 선택된 역치 레벨에서 또는 아래에서 각각의 색상 평면에서의 최대 데이터 신호를 가지는 프레임 이후 이미지의 위치를 변경하는 단계를 더 포함하는 변화 보상 방법.

**청구항 17**

제 12 항에 있어서,

한 시간에 적어도 한 번 이미지의 위치를 변경하는 단계를 더 포함하는 변화 보상 방법.

**청구항 18**

제 12 항에 있어서,

빠른 움직임 장면 동안 이미지의 위치를 변경하는 단계를 더 포함하는 변화 보상 방법.

**청구항 19**

제 12 항에 있어서,

이미지 위치의 연속적 변경 사이의 시간이 다른 변화 보상 방법.

**청구항 20**

제 12 항에 있어서,

- (f) 초기 제 1 열을 선택하는 단계;
- (g) 선택된 초기 제 1 열에 인접한 하나 이상의 제 2 열을 선택하는 단계;
- (h) 하나 이상의 선택된 제 2 열에 인접한, 다음 제 1 열을 선택하는 단계; 및
- (i) 선택된 초기 제 1 열로부터 선택된 다음 제 1 열까지의 거리 미만 만큼 시간에 걸쳐 이미지의 위치를 변경하는 단계를 더 포함하는 변화 보상 방법.

**청구항 21**

제 12 항에 있어서,

- (f) 초기 제 1 열을 선택하는 단계;
- (g) 선택된 초기 제 1 열에 인접한 하나 이상의 제 2 열을 선택하는 단계;
- (h) 하나 이상의 선택된 제 2 열에 인접한, 다음 제 1 열을 선택하는 단계; 및
- (i) 선택된 초기 제 1 열로부터 선택된 다음 제 1 열의 거리 미만만큼 더 자주, 그리고 선택된 초기 제 1 열로부터 선택된 다음 제 1 열의 거리 이상만큼 덜 자주 시간에 걸쳐 이미지의 위치를 변경하는 단계를 더 포함하는 변화 보상 방법.

**명세서**

**기술분야**

[0001] 본 발명은 고체-상태 전계발광 평판 디스플레이 장치, 더 구체적으로는 EL 디스플레이의 차별 노화를 감소시키고 개선된 디스플레이 균일성을 제공하기 위해 이와 같은 디스플레이 장치를 구동하는 방법에 관한 것이다.

**배경기술**

[0002] 전계발광(EL) 장치는 평판 디스플레이에 대한 유망한 기술이다. 예를 들어, OLED(Organic Light Emitting Diode)는 수년 동안 알려져 왔으며 상업 디스플레이 장치에 최근에 사용되었다. EL 장치는 전류가 이들을 관통하는 경우 광을 방출하는 기관 위에 코팅된 물질의 박막 층을 사용한다. OLED 장치에서, 하나 이상의 상기 층들은 유기 물질을 포함한다. 액티브-매트릭스 제어 방식을 사용하여, 복수의 EL 발광 장치는 EL 디스플레이로 조립될 수 있다. EL 장치 및 구동 회로를 각각 포함하는, EL 서브픽셀은 각각의 서브픽셀에 대해 하나의 행 및 열 어드레스를 가지는 2차원 어레이에 통상적으로 배열되어 있고, 연관 데이터 값에 대응하는 밝기에서 광을 방출하기 위해 각각의 서브픽셀과 연관된 데이터 값에 의해 구동된다. 풀-컬러 디스플레이를 만들기 위해, 다른 색을 가지는 하나 이상의 서브픽셀은 픽셀을 형성하기 위해 함께 그룹화된다. 따라서, EL 디스플레이 상의 각각의 픽셀은 하나 이상의 서브픽셀, 예를 들어, 적색, 녹색 및 청색을 포함한다. 특정 색상의 모든 서브픽셀의 수집은 색상 평면(color plane)이라 주로 불린다. 흑백 디스플레이는 하나의 색상 평면만을 가지는 컬러 디스플레이의 특별한 경우라고 고려될 수 있다.

[0003] (예를 들어, 12에서 20 인치보다 더 큰 대각선을 가지는) 통상적 큰-포맷 디스플레이는 이와 같은 큰-포맷 디스플레이에서 서브픽셀을 구동하기 위해 기관 상에 형성된 수소화된 비결정 실리콘 박막 트랜지스터(a-Si TFT)를 이용한다. 비결정 Si 백플레인(backplane)은 제조하기에 비싸지 않으며 쉽다. 그러나, Applied Physics Letters 87, 023502(2005), 야히누자만(Jahinuzzaman) 등에 의한 "Threshold Voltage Instability Of Amorphous Silicon Thin-Film Transistors Under Constant Current Stress"에 설명된 바와 같이, a-Si TFT는 연장된 게이트 바이어스를 받는 경우 역치 전압( $V_{th}$ )에서 준안정 시프트(metastable shift)를 나타낸다. LCD 디스플레이에서 액정을 스위칭하는데 요구된 전류가 상대적으로 작기 때문에, 이 시프트는 LCD와 같은 전통적 디스플레이 장치에서 중요하지 않다. 그런, LED 응용에서, 더 큰 전류가 광을 방출하기 위해 EL 물질을 구동하도록 a-Si TFT 회로에 의해 스위칭되어야 한다. 따라서, a-Si TFT 회로를 이용하는 EL 디스플레이는 사용되는 경우 중요한  $V_{th}$  이동을 일반적으로 나타낸다. 이  $V_{th}$  이동은 감소된 동적 범위 및 이미지 아티팩트(artifact)를 가져올 수 있다. 또한, OLED 및 하이브리드 EL 장치에서의 유기 물질은 또한 시간에 걸쳐 관통된 통합 전류 밀도와 관련하여 악화되어, 전류에 대한 저항, 및 이에 의한 순방향 전압이 증가하는 동안 효율성이 떨어진다. 이들 영향은 "노화" 영향으로 당해 기술에 설명되어 있다.

[0004] 이들 2 개의 인자, TFT 및 EL 노화는 디스플레이의 수명을 감소시킨다. 디스플레이 상의 다른 유기 물질들은 다

른 레이트로 노화될 수 있고, 디스플레이가 사용됨에 따라 백색 포인트가 변하는 디스플레이 및 차별 색상 노화를 유발한다. 디스플레이에서의 몇 개의 EL 장치는 다른 것들보다 많이 사용된다면, 공간적으로 차별된 노화가 발생할 수 있고, 유사한 신호로 구동되는 경우 다른 부분들보다 더 어두운 디스플레이의 부분을 유발한다. 이는 가시적 번인(burn-in)을 가져올 수 있다. 예를 들어, 스크린 디스플레이가 긴 시간 동안 하나의 위치에서 단일 그래픽 소자를 디스플레이하는 경우 일어날 수 있다. 이와 같은 그래픽 소자는 백그라운드 정보, 예를 들어, 새로운 헤드라인, 스포츠 스코어, 및 네트워크 로고를 가지는 스트라이프 또는 사각형을 포함할 수 있다. 신호 포맷에서의 차이가 또한 문제점이다. 예를 들어, 통상적 스크린(4:3 종횡비(aspect ratio)) 상에 레터박스된(letterboxed) 와이드스크린(16:9 종횡비) 이미지는 이미지를 매트(matte)하도록 디스플레이에 요청하며, 16:9 이미지가 디스플레이 스크린의 중간 수평 영역 상에 나타나도록 하며, 블랙(조명되지 않음) 바(black bar)가 4:3 디스플레이 스크린의 각각의 상부 및 하부 수평 영역 상에 보이게 한다. 이는 조명되지 않은(매트) 영역과 16:9 이미지 영역 사이의 급격한 전이(transition)를 발생한다. 이들 전이는 시간에 걸쳐 번인할 수 있으며 수평 가장자리로서 가시적이게 된다. 또한, 매트 영역은 이들 경우에서 이미지 영역만큼 빨리 노화되지 않고, 4:3 (풀 스크린) 이미지가 디스플레이되는 경우 16:9 이미지 영역보다 불쾌하게 더 밝은 매트 영역을 가져올 수 있다.

[0005] TFT 회로에서의 전압 역치 시프트의 문제를 피하기 위한 하나의 접근은 성능이 이와 같은 전압 시프트의 존재에서 상대적으로 일정한 회로 설계를 이용하는 것이다. 예를 들어, "Pixel Circuit, Active Matrix Apparatus And Display Apparatus"란 명칭의 2005년 12월 8일에 출원된 미국 특허 출원 공개공보 제 2005/0269959호는 트랜지스터의 역치 전압 변화 및 전자-광학 소자의 특징적 변화를 보상하기 위한 기능을 가지는 서브픽셀 회로를 설명하고 있다. 서브픽셀 회로는 전자-광학 소자, 홀딩 커패시터(holding capacitor), 및 5-채널 박막 트랜지스터를 포함한다. 대안의 회로 설계는 트랜지스터 성능에 대한 민감성을 감소시키는 전류-미러 구동 회로를 이용한다. 예를 들어, "Drive Circuit For EL Display Panel"란 명칭의, 2005년 8월 15일에 출원된, 타카하라(Takahara) 등에 의한, 미국 특허 출원 공개공보 제 2005/0180083호는 이와 같은 회로를 설명한다. 그러나, 이와 같은 회로는 달리 이용된 2-트랜지스터, 1-커패시터(2T1C) 회로보다 전형적으로 더 복잡하고 더 크고, 이에 의해 종횡비(AR), 방출된 광에 대해 이용가능한 디스플레이 위의 영역의 백분율을 감소시킨다. AR에서의 감소는 각각의 EL 장치를 통해 전류 밀도를 증가시킴으로써 디스플레이 수명을 감소시킨다.

[0006] a-Si TFT와 사용된 다른 방법은 역치-전압 시프트를 측정하는 것에 좌우된다. 예를 들어, 2004년 5월 27일에 공개된, 프라우하우프(Fruehuf)에 의한 "Active Matrix Drive Circuit"란 명칭의 미국 특허 출원 공개공보 제 2004/0100430 A1호는 오프-패널 전류 측정 회로에 전류를 전송하기 위해 사용된 통상적 2T1C 서브픽셀 회로 및 제 3 트랜지스터를 포함하는 OLED 서브픽셀 회로를 설명하였다. Vth가 시프트하고 OLED가 노화함에 따라, 전류는 감소한다. 전류에서의 이 감소는 서브픽셀을 구동하는데 사용된 데이터 값을 조정하기 위해 사용되고 측정된다. 마찬가지로, 2002년 8월 13일에 인정된, 부(Bu)에 의한 "OLED Active Driving System with Current Feedback"이란 명칭의 미국 특허 제 6,433,488 B1호는 테스트 조건 하에서 OLED 장치를 통해 흐르는 전류를 측정하기 위해 제 3 트랜지스터를 사용하고 데이터 값을 조정하기 위해 기준 전류에 상기 전류를 비교하는 것을 설명한다. 또한, 아놀드(Arnold) 등에 의한, 제 2006년 2월 7일에 인정된 미국 특허 제 6,995,519호는 OLED를 가로질러 전압을 나타내는 피드백 신호를 발생하기 위해 제 3 트랜지스터를 사용하는 것을 설명하며, Vth 시프트를 제외한 OLED 노화의 보상을 허용한다. 그러나, 이들 방식이 내부 보상을 가지는 서브픽셀 회로만큼 많은 트랜지스터를 요구하지 않더라도, 이들 방식은 측정을 전송하기 위해 디스플레이 백플레인 상에 추가 신호 라인을 필요로 한다. 이들 추가 신호 라인은 종횡비를 감소시키며 어셈블리 비용을 증가시킨다. 예를 들어, 이들 방식은 열 당 하나의 추가 데이터 라인을 필요로 할 수 있다. 이는 드라이버 통합 회로에 결합되어야 하는 라인의 개수를 2 배로 하며, 조립된 디스플레이의 비용을 증가시키며, 결합 실패의 확률을 증가시켜, 따라서 어셈블리 라인으로부터 양호한 디스플레이의 산출량을 감소시킨다. 이 문제는 2000 열 이상을 가질 수 있는, 큰-포맷의, 고-해상도 디스플레이에 특히 민감하다. 그러나, 더 높은 본드아웃(bondout) 카운트가 더 높은-밀도 연결을 요구할 수 있음에 따라, 더 작은 디스플레이에 영향을 미치며, 이는 제조하기에 더 비싸며 낮은-밀도 연결보다는 더 낮은 산출량을 가진다.

[0007] 이미지 번-인을 감소시키기 위한 대안의 방식은 브라운관(cathode-ray tube)디스플레이를 사용하는 텔레비전에서 해결된다. 2002년 3월 19일에 발행된, "Method to Control CRT Phosphor Aging"란 명칭의 미국 특허 제 6,359,398호는 CRT(cathode ray tube)를 동일하게 노화하기 위해 제공되어 있는 방법 및 장치를 설명하였다. 이 방식 하에서, 다른 종횡비의 디스플레이 상에 하나의 종횡비의 임지를 디스플레이하는 경우, 디스플레이의 매트 영역은 등화 비디오(equalization video) 신호로 구동된다. 이 방식으로, CRT는 균일하게 노화된다. 그러나, 제안된 해결방법은, 등화 비디오 신호가 디스플레이의 비-조명된 영역에 적용되는 경우 시야로부터 매트 영역을

차폐하기 위해 수동으로 또는 자동으로 제공될 수 있는 문 또는 커버와 같은 차단 구조의 사용을 필요로 한다. 이 해결방법은 비용 및 불편함 때문에 대부분의 시청자에 수용될 수 있지 않을 것 같다. 미국 특허 제 6,359,398호는 또한 1 차 영역에서 디스플레이된 프로그램 비디오의 평균 조명 강도의 추정에 매칭되는 휘도 강도를 가지는 그레이 비디오로 매트 영역이 조명될 수 있음을 개시하고 있다. 여기서 나타난 바와 같이, 그러나, 이와 같은 추정은 완벽하지 않으며, 감소된 그러나 여전히 현존하는 불균일 노화를 가져온다.

[0008] 2002년 4월 9일에 발행된, "Method and Apparatus to Minimize Burn Lines in a Display"란 명칭의 미국 특허 제 6,369,851호는 공간 주파수를 감소시키고 에지 번 라인을 감소시키기 위해 에지 수정(edge modification) 신호, 및 디스플레이된 이미지의 경계 영역에서 이미지의 콘텐츠의 밝기를 증가시키기 위해 경계 수정 신호를 사용하여 비디오 신호를 디스플레이하기 위한 방법 및 장치를 설명하고 있으며, 경계 영역은 다른 중첩비를 가지는 이미지를 디스플레이하는 경우 비-이미지 영역에 대응한다. 그러나, 이들 해결방법은 불쾌한 이미지 아티팩트, 예를 들어, 디스플레이된 이미지에서의 가시적으로 더 밝은 경계 영역 또는 감소된 선명도(sharpness)를 유발할 수 있다.

[0009] 비디오 콘텐츠에 기인한 특정 영역의 번인 때문에 영역적 밝기 차의 일반적 문제는 예를 들어 "System and method of displaying images"란 명칭의, 미국 특허 제 6,856,328호에 의해, 종래 기술에 언급되어 있다. 이 개시내용은 전술한 바와 같은 그래픽 요소의 번인이 이미지의 코너에서의 이들 소자를 검출하고 평균 디스플레이 로드로 이들의 강도를 감소시킴으로써 예방될 수 있다. 이 방법은 정적 영역의 검출을 필요로 하고 색상-차등된 번-인을 예방할 수 없다. 대안의 기술은 "Camera and Display Control Device"란 명칭의, 이그라쉬(Igrashi) 등에 의한 일본 공개공보 제 2005-037843에 설명되어 있다. 이 특허에서, 디지털 카메라는 디지털 카메라에서의 DSP를 이용함으로써 번인을 예방하는 유기 EL 디스플레이를 구비한다. DSP는 카메라가 켜진 모든 경우 메모리에서의 아이콘 이미지 데이터의 위치를 변경함으로써 유기 EL 디스플레이 상의 아이콘의 위치를 변경한다. 디스플레이 위치가 변경되는 정도가 대략 한 픽셀이기 때문에 사용자는 디스플레이 위치에서의 변화를 인식할 수 없다. 그러나, 이러한 접근은 종래 지식 및 이미지 신호의 제어를 요구하며 포맷 차이에 대한 문제를 해결하지 않는다.

[0010] 에노키(Enoki) 등에 의한 미국 특허 출원 공개공보 제 2005/0204313 A1은 디스플레이 번 예방에 대한 또다른 방법을 설명하며, 이미지는 특정 디스플레이 모드에서의 사선 방향으로 점진적으로 이동된다. 이 기술 및 유사한 기술은 일반적으로 "픽셀 오비터(pixel orbiter)" 기술이라 불린다. 에노키(Enoki) 등은 정지 이미지(still image)를 디스플레이하는 하는 동안, 또는 기결정된 간격으로 이미지를 이동하는 것을 개시하고 있다. 2006년 5월 2일에 인정된, 미국 특허 제 7,038,668호에서 코타(Kota) 등은 기결정된 개수의 프레임의 각각에 대해 다른 위치의 이미지를 디스플레이하는 것을 개시하고 있다. 마찬가지로, 상업적 플라즈마 텔레비전 제품은 사용자-조정가능한 타이머에 따라 4 가지의 방향에서 이미지 3 개의 픽셀을 순차적으로 시프트하는 픽셀 오비터 작동 모드를 광고한다. 그러나, 이들 기술은 디스플레이의 모든 픽셀을 이용할 수 없으므로, 디스플레이 이미지 데이터에 항상 사용되는 이미지 영역에서의 이들 픽셀보다 더 밝은 픽셀의 주변 효과(border effect)를 발생할 수 있다.

## 발명의 내용

### 해결하려는 과제

[0011] EL 디스플레이 상에 이미지 번인을 완화시키는 현존하는 방법들은 일반적으로 추가적 디스플레이 회로소자를 필요로 하거나 또는 디스플레이된 이미지를 조정한다. 추가적 디스플레이 회로소자를 요구하는 방법들은 디스플레이의 수명을 감소시키고, 이의 비용을 증가시키며, 산출량을 감소시킨다. 디스플레이된 이미지를 조종하는 방법은 모든 번-인에 대해 정정할 수 없다. 따라서, 발광전계 평판 디스플레이 장치에서 개선된 디스플레이 균일성을 제공하기 위한 개선된 방법 및 장치에 대한 요구가 존재한다.

### 과제의 해결 수단

[0012] 본 발명에 따르면, EL 디스플레이에서의 EL 장치 및 트랜지스터의 특성에서의 변화 보상 방법이 제공되어 있으며:

[0013] (a) 각각의 EL 장치가 구동 신호에 응답하여 구동 회로에 의해 구동되는, 행 및 열에 배열된 EL 장치의 2차원 어레이를 가지는 EL 디스플레이를 제공하는 단계;

[0014] (b) 디스플레이에서의 제 1 열이 적어도 하나의 제 1 구동 회로를 포함하고 인접한 제 2 열이 적어도 하나의 제

2 구동 회로를 포함하는, 3 개의 트랜지스터를 가지는 제 1 구동 회로를 제공하고 2 개의 트랜지스터만을 가지는 제 2 구동 회로를 제공하는 단계;

[0015] (c) 제 1 구동 회로에 트랜지스터의 적어도 하나, 또는 EL 장치, 또는 둘다의 특성에 기초하여 정정 신호를 유도하는 단계; 및

[0016] (d) 제 1 구동 회로 및 하나 이상의 인접한 제 2 구동 회로에 인가된 구동 신호를 조절하기 위해 정정 신호를 사용하는 단계를 포함한다.

**발명의 효과**

[0017] 본 발명의 이점은 EL 디스플레이 서브픽셀의 EL 장치 또는 박막 트랜지스터의 전기적 특성에서의 변화를 보상할 수 있다는 것이다. 본 발명의 또다른 이점은 서브픽셀-내 회로의 복잡성을 증가시키지 않고 보상할 수 있다는 것이다. 본 발명의 또다른 이점은 EL 디스플레이의 비용을 감소시키고 산출량을 개선시킬 수 있다는 것이다. 본 발명의 또다른 이점은 EL 디스플레이에, 그리고 3-트랜지스터, 1-커패시터(3T1C) 픽셀 회로와 결합하여, 픽셀 오버터 기술을 적용한다는 것이다. 본 발명의 또다른 이점은 이미지 콘테츠가 이동을 숨기는 시간에 그리고, 가능한 자주 이미지의 위치를 변경한다는 것이다.

**도면의 간단한 설명**

[0018] 다음의 도면에 공통적인 동일한 특징을 지정하기 위해, 가능하다면, 동일한 참조 번호가 사용되었다:

- 도 1은 종래 기술에 따른 EL 디스플레이 서브픽셀의 개략도를 나타낸다;
- 도 2는 종래 기술에 따른 EL 디스플레이의 개략도를 나타낸다;
- 도 3은 본 발명의 제 1 실시예에 따른 EL 디스플레이의 개략도를 나타낸다;
- 도 4는 본 발명의 제 3 실시예에 따른 컬러 EL 디스플레이의 개략도를 나타낸다;
- 도 5는 본 발명의 제 4 실시예에 따른 컬러 EL 디스플레이의 개략도를 나타낸다;
- 도 6은 본 발명의 제 5 실시예에 따른 컬러 EL 디스플레이의 개략도를 나타낸다.

**발명을 실시하기 위한 구체적인 내용**

[0019] 도 1을 참고하면, 종래 기술에 따른 EL 디스플레이의 개략도가 도시되어 있다. 이와 같은 서브픽셀은 액티브 매트릭스(active matrix) EL 디스플레이에서의 기술에 공지되어 있다. EL 서브픽셀(100)은 발광 EL 장치(160) 및 구동 회로(105)를 포함한다. EL 서브픽셀(100)은 데이터 라인(120), 제 1 전압원(110a)에 의해 구동된 제 1 전원 라인(110), 선택 라인(130) 및 제 2 전압원(150)에 연결되어 있다. 구동 회로(105)는 구동 트랜지스터(170), 스위치 트랜지스터(180), 및 커패시터(190)를 포함한다. 구동 트랜지스터(170)는 비결정-실리콘(a-Si) 트랜지스터일 수 있다. 구동 트랜지스터(170)는 제 1 전극(145), 제 2 전극(155) 및 게이트 전극(165)을 가진다. 구동 트랜지스터(170)의 제 1 전극(145)은 제 1 전원 라인(110)에 연결되는 반면, 제 2 전극(155)은 EL 장치(160)에 연결된다. 구동 회로(105)의 이 실시예에서, 구동 트랜지스터(170)의 제 1 전극(145)은 드레인 전극이며 제 2 전극(155)은 소스 전극이고, 구동 트랜지스터(170)는 n-채널 장치이다. 이 실시예에서 EL 장치(160)는 구동 트랜지스터(170) 및 제 2 전압원(150)에 연결되어 있는 비-반전 EL 장치이다. 이 실시예에서, 제 2 전압원(150)은 접지이다. 당업자는 다른 실시예들이 제 2 전압원으로서 다른 소스를 사용할 수 있음을 인지할 것이다. 스위치 트랜지스터(180)는 선택 라인(130)에 연결된 게이트 전극뿐만 아니라, 소스 및 드레인 전극을 가지고, 이 중 하나는 구동 트랜지스터(170)의 게이트 전극(165)에 연결되며, 이들 중 다른 하나는 데이터 라인(120)에 연결된다.

[0020] EL 장치(160)는 전원 라인(110)과 제 2 전압원(150) 사이의 전류의 흐름에 의해 동력이 공급된다. 이 실시예에서, 제 1 전압원(110a)은 구동 트랜지스터(170) 및 EL 장치(160)를 통해 전류가 흐르도록 하기 위해, 제 2 전압원(150)에 대하여 양의 전위를 가져, EL 장치(160)는 광을 발생한다. 전류의 크기- 및 이에 의한 방출된 광의 강도-는 구동 트랜지스터(170)에 의해, 더 구체적으로는 구동 트랜지스터(170)의 게이트 전극(165) 상의 신호 전압의 크기에 의해 제어된다. 기록 사이클 동안, 선택 라인(130)은 기록을 위한 스위치 트랜지스터(180)를 활성화시키며 데이터 라인(120) 위의 신호 전압 데이터는 구동 트랜지스터(170)에 기록되고 제 1 전원 라인(110)과 게이트 전극(165) 사이에 연결된 커패시터(190)에 저장된다.

- [0021] 전술한 바와 같이, 구동 트랜지스터(170)와 같은 a-Si 트랜지스터, 및 160과 같은 EL 장치는 노화 영향(aging effect)을 가진다. 디스플레이의 컬러 밸런스 및 일정한 밝기를 유지하기 위해, 그리고 이미지가 번-인하는 것을 예방하기 위해, 이와 같은 노화 영향을 보상하는 것이 바람직하다. 이와 같은 보상에 유용한 값의 판독을 위해, 구동 회로(105)는 구동 트랜지스터(170)의 제 2 전극(155) 및 판독 라인(125)에 연결된 판독 트랜지스터(185)를 더 포함한다. 판독 트랜지스터(185)의 게이트 전극은 선택 라인(130), 또는 일반적으로 다른 판독-선택 라인에 연결될 수 있다. 활성인 경우, 판독 트랜지스터(185)는 전자기기(195)로 디스플레이의 신호를 전송하는 판독 라인(125)으로 제 2 전극(155)을 전기적으로 연결한다. 전자기기(195)는, 예를 들어, 전극(155)에서 전압을 판독하기 위해 이득 버퍼 및 A/D 컨버터를 포함할 수 있다.
- [0022] 도 2를 참고하면, 종래 기술에 따른 EL 디스플레이(20)가 도시되어 있다. 디스플레이(20)는 소스 드라이버(21), 게이트 드라이버(23), 및 디스플레이 매트릭스(25)를 포함한다. 디스플레이 매트릭스(25)는 행 및 열에 배열된 복수의 EL 서브픽셀(100)을 가진다. 각각의 행은 선택 라인(130a, 130b, 130c)을 가진다. 각각의 열은 데이터 라인(120a, 120b, 120c, 120d) 및 판독 라인(125a, 125b, 125c, 125d)을 가진다. 각각의 서브픽셀은 도 1에 도시된 바와 같이, 구동 회로 및 EL 장치를 포함한다. 전류는 열의 데이터 라인(120) 상에 전송되고 구동 트랜지스터(170)의 게이트 전극(165)에 인가된 구동 신호에 응답하여 대응하는 구동 회로의 구동 트랜지스터에 의해 각각의 EL 장치를 통해 구동된다. EL 장치가 일반적으로 전류-구동됨에 따라, 구동 회로를 가지는 EL 장치를 통한 전류의 구동은 통상적으로 EL 장치를 구동하는 것으로 언급된다. 데이터 라인(120a)에 연결된 서브픽셀 회로의 열은 이하 "열 A"로 언급될 것이며, 도면에 도시된 바와 같이, 열 B, C, D에 대해서도 마찬가지이다. 판독 라인(125)은 명료함을 위해서만 도 2에 점선으로 도시되어 있다; 이들은 전체 열을 따라 전기적으로 연속한다. 데이터 라인(120) 및 판독 라인(125)은 단순한 2-트랜지스터, 1-커패시터(2T1C) 설계상에 필요한 결합 카운트(bond count)를 2 배로 하는, 소스 드라이버(21)에 모두 연결된다. 판독 라인은 또한 소스 드라이버에 포함되지 않은 판독 회로에 연결될 수 있다. "행" 및 "열"이란 용어는 EL 디스플레이의 어떠한 특정 방향을 의미하지 않는다. 행 및 열은 일반성을 잃지 않고 상호변경될 수 있다. 판독 라인은 열 라인에 평행한 것보다는 다른 구성으로 방향이 지어질 수 있다.
- [0023] 도 3을 참고로 하면, EL 디스플레이에서의 EL 장치 및 트랜지스터에서의 변화를 보상하기 위한 방법에 사용된, 본 발명의 제 1 실시예에 따른 EL 디스플레이가 도시되어 있다. EL 디스플레이(30)는 도 2에 있는 바와 같은 소스 드라이버(21) 및 게이트 드라이버(23), 및 디스플레이 매트릭스(35), 즉 행 및 열에 배열된 서브픽셀들의 2차원 어레이를 포함한다. 디스플레이 매트릭스(35)는 EL 장치에 대한 2 가지 유형의 구동 회로를 가지는 서브픽셀을 가진다: 제 1 구동 회로(105)는 제 1 서브픽셀, 예를 들어, 100에서 3 개의 트랜지스터를 가지고, 제 2 구동 회로(305)는 제 2 서브픽셀, 예를 들어 300에서 오직 2 개의 트랜지스터만을 가진다. 제 1 구동 회로(105)는 도 1에 도시된 바와 같이 그리고 당해 기술에 공지된 바와 같이, 3-트랜지스터, 1-커패시터(3T1C) 구동 회로일 수 있다. 제 2 구동 회로(305)는 당해 기술에 공지된 바와 같이 2T1C 서브픽셀 회로일 수 있다; 이들은 도 1의 서브픽셀 회로와 동일할 수 있지만, 판독 트랜지스터(185) 및 판독 라인(125)을 생략한다. 각각의 EL 장치는 전술한 바와 같이 구동 신호에 응답하여 구동된다. EL 디스플레이에서의 EL 장치 및 트랜지스터의 특성은 시간에 걸쳐 변할 수 있다. 예를 들어, EL 디스플레이는 OLED 디스플레이일 수 있다. 각각의 EL 장치는 OLEL 장치일 수 있고, 각각의 트랜지스터는 비결정 실리콘(a-Si) 트랜지스터일 수 있다. 이 경우에, 전술한 바와 같이, OLED 장치의 효율성 및 a-Si 트랜지스터의 역치 전압은 시간에 걸쳐 변할 수 있다.
- [0024] 디스플레이 매트릭스(35)는 2 개의 유형의 열, 즉, 적어도 하나의 제 1 구동 회로를 포함하는 디스플레이에서의 제 1 열, 예를 들어 열 A 및, 제 2 구동 회로만을 포함하는, 인접한 제 2 열, 예를 들어 열 B를 포함한다. 도 3에서, 열 A 및 C는 제 1 열이고, 열 B 및 D는 제 2 열이다. 제 1 열은 데이터 라인(120a, 120c) 및 판독 라인(125a, 125c)을 가진다. 제 2 열은 데이터 라인(120b, 120d)을 가지지만, 판독 라인을 가지지 않고, 그래서 도 2의 판독 라인(125b, 125d)은 도 3에 나타나 있지 않다. 이는 판독 라인의 반절을 제거하여, 종래 기술의 방법에 대해 비용을 감소시키며 산출량을 개선한다. 또한, 제 2 열에서의 판독 라인 또는 제 3 트랜지스터를 가지지 않음으로써 절약된 영역은 모든 서브픽셀의 구경비(aperture ratio: AR)를 증가시키기 위해 제 1 및 제 2 열 상에 분배될 수 있다. EL 장치의 구경비는 EL 장치의 발광 영역에 의해 점유된 대응하는 EL 서브픽셀의 영역의 백분율이다. 예를 들어, 제 1 구동 회로를 가지는 서브픽셀이 40%의 AR이고, 제 2 구동 회로를 가지는 인접한 서브픽셀이 50%의 AR이라면, 제 2 구동 회로 서브픽셀 상의 여분의 10% 구경비는 둘 다의 서브픽셀에 대한 대략 45% AR을 제공하기 위해 둘 다의 서브픽셀을 가로질러 분배될 수 있다. 동일하지 않은 AR은 더 높은-AR 서브픽셀이 낮은-AR 서브픽셀보다 가시적으로 더 밝게 보이게 하는 경우, 제 2 구동 회로에 의해 구동된 EL 장치와 동일한 AR을 가지는 제 1 구동 회로에 의해 구동된 EL 장치를 제공하는 것이 바람직하다. 이는 높은-AR 서브픽셀

이 낮은-AR 서브픽셀보다 주어진 전류에 대해 더 많은 광을 방출하기 때문이다. 대안으로는, AR은 이웃하는 서브픽셀 사이의 바람직한 차를 가지도록 설계될 수 있고, AR에서의 차에 기인한 밝기에서의 차는 서브픽셀과 시청자 사이에 광학 필터를 배치하거나 또는 전류를 조절함으로써 감소될 수 있다.

[0025] 본 발명의 제 2 실시예에서, 제 2 열은 적어도 하나의 제 1 구동 회로 및 적어도 하나의 제 2 구동 회로를 포함할 수 있다. 예를 들어, 제 1 열에서의 짝수 행에서의 서브픽셀은 제 1 구동 회로를 가질 수 있고, 인접한 제 2 열의 홀수 행에서의 서브픽셀은 제 2 구동 회로를 가질 수 있다. 이 경우에, 하나의 판독 라인은 양 열의 제 1 구동 회로에 연결되어, 감소된 판독 라인 카운트의 이점을 제공한다. 이 방법의 예는 이하 제 5 실시예에 논의될 것이다. 일반적으로, 제 2 열은 적어도 하나의 제 2 구동 회로를 포함할 수 있다.

[0026] 노화를 정정하기 위해, 정정 신호는 EL 장치 및/또는 제 1 구동 회로에서의 트랜지스터들 중 적어도 하나의 트랜지스터 특성에 기초하여 유도될 수 있다. 이 정정 신호는 하나 이상의 인접한 제 2 구동 회로 및 제 1 구동 회로에 인가된 구동 신호를 조절함으로써 번-인을 정정하기 위해 사용될 수 있다. 예를 들어, 제 1 구동 회로를 포함하는, 서브픽셀(100a)로부터의 정정 신호는 서브픽셀(100a) 및 인접한 서브픽셀(300b) 모두에 인가된 구동 신호를 조절하기 위해 사용될 수 있다. 대안으로는, 서브픽셀(100a, 100c)로부터의 정정 신호는 인접한 서브픽셀(300b)을 정정하기 위해 평균될 수 있다. 서브픽셀로부터 인접한 서브픽셀로 신호를 인가하기 위한 다른 방법은 당업자에 명백할 것이다. 이는 EL 장치 및 트랜지스터의 특성에서의 변화를 보상하는 것을 허용한다.

[0027] 정정 신호는 다양한 방법, 예를 들어, 위에서 인용된 미국 제 11/766,823호의 방법으로 유도될 수 있다. 본 발명은 보상 신호가 어떻게 유도될 수 있는지, 또는 어떻게 서브픽셀의 구동 신호를 조절하기 위해 사용될 수 있는지를 제한하지 않는다. 보상 신호는 EL 장치 또는 트랜지스터의 특성에서의 변화를 보상하기 위해 사용될 수 있다.

[0028] 도 3은 제 1 서브픽셀 회로를 전체적으로 포함하는 것으로 제 1 열 A 및 C를 도시한다. 그러나, 다른 구성은 당업자에 명백할 것이다. 예를 들어, 제 1 열은 제 1 서브픽셀 회로 및 제 2 서브픽셀 회로를 교번하는 것을 포함할 수 있거나, 또는 제 1 열들의 각 쌍 사이에 2 개의 제 2 열이 있을 수 있다. 이와 같은 구성은 제 2 서브픽셀의 보상의 정확도를 약간 감소시킬 수 있는 반면 모든 서브픽셀의 구경비를 증가시킨다. 대안으로는, 제 2 열들의 각 쌍 사이에 2 개의 제 1 열이 존재할 수 있다. 이는 모든 서브픽셀의 구경비를 감소시키는 반면 제 2 서브픽셀 회로의 보상의 정확도를 약간 증가시킨다. 제 1 구동 회로는 낮은 주파수 잡음에 비교하여 고주파수 잡음에 대한 사람의 눈의 감소된 감도의 이점을 가지도록 디스플레이 전체에 높은 공간 주파수를 가지며 유리하게 발생할 수 있다. 구체적으로는, 임의의 주어진 디스플레이 유형에 대해, 제 1 열은 유리하게는 선택된 기준 공간 주파수보다 더 높은 공간 주파수를 가지는 디스플레이 상에 배열될 수 있고, 이는 이 디스플레이 유형에 대한 전형적인 이미지 콘텐츠의 공간 주파수일 수 있다.

[0029] 몇 개의 이미지는 장시간 동안 디스플레이되는 경우 급격한 에지를 가지는 번-인 패턴을 발생한다. 예를 들어, 전술한 바와 같이, 레터박스(letterbox)는 매트(matte) 영역과 16:9 이미지 영역 사이의 2 개의 급격한 수평 에지를 생성한다. 그 결과, 정정 신호가 적절한 보상을 제공하기 위해 이들 경계에서의 급격한 전이를 가지는 것이 바람직하다. 그러므로 보상이 측정되지 않지만 그러나 이웃하는 서브픽셀로부터 추론되는 서브픽셀에 대한 이들 급격한 전이 경계의 위치를 결정하기 위해 디스플레이의 하나 이상의 색상 평면의 복수의 서브픽셀의 정정 신호에 공지된 에지 검출 알고리즘을 적용하는 것이 유리할 수 있다. 이들 알고리즘은 급격한 전이의 존재를 결정하기 위해 이용될 수 있다. 정정 신호의 급격한 전이는 서로의 정의된 거리 내에 서브픽셀 또는 인접한 서브픽셀 사이에 정정 신호의 값에서의 상당한 차이이다. 상당한 변화는 적어도 20%의 정정 신호 값들 사이의 차, 또는 이웃하는 값의 하나의 그룹의 평균의 적어도 20%의 차이일 수 있다. 급격한 전이는 라인, 예를 들어, 수평, 수직 또는 대각선 치수를 따를 수 있다. 이와 같은 선형의 급격한 전이에서, 임의의 서브픽셀은 급격한 전이의 반대 측 상의 인접한 서브픽셀과 비교하여 정정 신호 값에서의 상당한 차를 가질 것이다. 예를 들어, 2 개의 인접한 열 사이의 급격한 전이는 하나의 열에서의 각각의 서브픽셀과 다른 열의 동일한 행에서의 서브픽셀 사이의 상당한 차를 특징으로 한다.

[0030] 제 2 구동 회로(305)를 포함하는 서브픽셀과 관련하여 급격한 전이의 위치는 상관된 신호를 가지는 다른 색상 평면에서의 서브픽셀 또는 동일한 색상 평면에서의 이웃하는 서브픽셀로부터의 정정 신호를 사용하여 결정될 수 있다. 이와 같은 전이가 임의의 주어진 제 2 서브픽셀에 대해, 일어난다고 발견된다면, 제 2 서브픽셀과 같은 전이의 동일한 측면 상의 제 1 서브픽셀로부터 정정 신호는 제 2 서브픽셀과의 전이의 반대 측면 상에 제 1 서브픽셀로부터의 정정 신호보다 더 높은 무게로 제공될 수 있다. 이는 어떠한 여분의 하드웨어 비용 없이 급격한 에지의 번인 패턴을 가지는 디스플레이에서 이미지 품질을 개선시킬 수 있다. 구체적으로는, 이 방법은 공지된

바와 같이 에지-검출 알고리즘을 사용하여; 그리고, 각각의 급격한 전이에 대해, 급격한 전이의 동일 측 상의 하나 이상의 인접한 제 2 구동 회로 및 제 1 구동 회로에 인가된 구동 신호들을 조절하기 위해 제 1 구동 회로에 대한 정정 신호를 사용하여, 2차원 EL 서브픽셀 어레이 상에 정정 신호들에서의 하나 이상의 급격한 전이를 위치시킴으로써 적용될 수 있다.

[0031] 제 2 서브픽셀에 정정 신호를 인가하는 방법을 결정하기 위한 이미지 콘텐츠의 분석과, 정정 신호에서의 급격한 전이에 의해 표현된 번-인 에지의 분석을 결합하는 것이 바람직할 수 있다. 예를 들어, 4:3 이미지가 16:9 디스플레이 상에서 디스플레이되는, 필러박스(pillarbox)는 레터박스에 의해 생성된 수평의 번인 에지와 유사한 수직의 번인 에지를 생성할 수 있다. 도 3과 같이 구성된 디스플레이 상에, 열 B가 필러박스 매트 영역의 가장 우측 열에 있다면, 열 A 및 C로부터의 정정 신호는 이들 사이에 급격한 전이를 나타낸다. 그러나, 이들 정정 신호는 에지가 열 A와 C 사이 또는 열 B와 C 사이에 오게 되는지 여부를 결정하는 데 불충분하다. 이 경우에, 필러박스 이미지를 디스플레이하는 경우 이미지 콘텐츠의 분석은 에지가 열 B와 C 사이에 오게 되는 것, 따라서 열 A로부터의 정정 신호가 유리하게는 열 B를 보상하는 경우 열 C로부터의 정정 신호보다 더 높은 무게가 배정됨을 나타낸다. 구체적으로는, EL 디스플레이 상의 이미지를 디스플레이하고, 공지된 에지-검출 알고리즘을 사용하여 디스플레이된 이미지 데이터에서의 하나 이상의 급격한 이미지 전이를 위치하며, 그리고 전송된 급격한 전이 및 제 1 구동 회로 및 하나 이상의 인접한 제 2 구동 회로에 인가된 구동 신호를 조절하기 위해 제 1 구동 회로로부터의 정정 신호를 선택적으로 적용하기 위해 급격한 이미지 전이의 위치를 이용함으로써 이 방법이 이용될 수 있다. 이미지 데이터에서의 급격한 전이는 정정 신호에서의 급격한 전이와 유사하게 정의된다: 인접한 서브픽셀 사이의 이미지 데이터에서의 상당한 차. 급격한 전이는 또한 예를 들어, sRGB 표준(IEC 61966-2-1: 1999, 섹션 5.2)의 공식을 사용하여 계산된, 인접한 픽셀의 휘도 사이의 상당한 차이일 수 있다.

[0032] 도 4를 참고하면, 본 발명의 제 3 실시예에 따른 컬러 EL 디스플레이(40)가 도시되어 있다. EL 디스플레이(40)는 도 2에서와 같이 소스 드라이버(21) 및 게이트 드라이버(23), 및 디스플레이 매트릭스(45), 즉 행 및 열에 배열된 픽셀의 2차원 어레이를 포함한다. 각각의 픽셀(41)은 수평 스트라이프에 배열된 3 개의 서브픽셀, 즉 적색 서브픽셀(41r), 녹색 서브픽셀(41g), 및 청색 서브픽셀(41b)을 포함한다. 본 발명은 또한 RGBW 픽셀 또는 쿼드(quad) 패턴을 포함하는, 당해 기술에 공지된 바와 같이 다른 픽셀 컬러 구성에 적용한다; 일반적으로, 각각의 픽셀은 2 개 이상의 색의 복수의 서브픽셀을 포함한다. 픽셀 열은 좌측에서 우측으로 A에서 D로 표시된다. 이 경우에, 픽셀 열 A 및 C는 (대문자 R, G, B를 의미하는) 3T1C 서브픽셀, 예를 들어 픽셀(42)에서의 서브픽셀을 포함하는 제 1 열이다. 픽셀 열 B 및 D는 (소문자 r', g', b'를 의미하는) 2T1C 서브픽셀, 예를 들어 픽셀(41)에서의 서브픽셀을 포함하는 제 2 열이다. 이와 같은 디스플레이에서, 제 1 및 제 2 실시예의 방법은 각각의 색상 평면에 독립적으로 적용된다. 즉, 디스플레이는 3 개의 흑백 디스플레이, 각각의 색상 중 하나, 및 각각에 개별적으로 적용된 보상인 것처럼 다뤄질 수 있다. 구체적으로는, EL 디스플레이가 2 개 이상의 색을 가진 서브픽셀을 포함하는 경우, 인접한 제 2 열은 동일한 색의 인접한 제 2 열일 수 있고, 제 1 구동 회로로부터 정정 신호는 동일한 색상의 하나 이상의 인접한 제 2 구동 회로 및 제 1 구동 회로에 인가된 구동 신호를 조절하기 위해 사용될 수 있다. 컬러 디스플레이에 대한 "인접한"은 컬러 이미지 처리 기술에서의 통례에 따라 "다른 색상의 인접한, 절감 개재(discounting intervening) 열"을 의미한다. 동일한 원리는 예를 들어, RGBW 쿼드-패턴 디스플레이의 보상에 적용될 수 있고, 색상 내의 인접성은 수평뿐만 아니라 수직으로 서브픽셀을 스킵(skip)한다.

[0033] 도 5를 참고하면, 컬러 디스플레이에서 제 1 열 및 제 2 열의 배열은 이들 열에서의 색상에 기초하여 결정될 수 있다. 본 발명의 제 4 실시예에서, 컬러 EL 디스플레이(50)는 도 4에서와 같은 소스 드라이버(21) 및 게이트 드라이버(23), 및 서브픽셀(51r, 51g, 51b)을 포함하는 픽셀(51, 52)을 가지는 디스플레이 매트릭스(55)를 포함한다. 디스플레이 매트릭스(55)는 디스플레이 매트릭스(45)와 다른 배열의 제 1 및 제 2 열을 가진다. 디스플레이 매트릭스(55)에서, 모든 녹색 서브픽셀 열(예를 들어, 41g)은 제 1 열이다. 또한, 열 A 및 C에서, 적색 서브픽셀 열은 제 1 열이고, 열 B 및 D에서, 청색 서브픽셀 열은 제 1 열이다. 따라서 서브픽셀(51r)은 제 2 구동 회로를 가지고 서브픽셀(51b)은 제 1 구동 회로를 가진다. 이 방법은 절반보다는 차라리 판독 라인의 1/3을 제거하지만, 그러나 1/3 감소도 비용을 감소시키고 산출량을 개선할 수 있다. 또다른 이점이 이하 논의될 것이다.

[0034] 도 6을 참고하면, 본 발명의 제 5 실시예에서, 적색/청색 채널은 제 2 실시예에 따라 인터리빙된다. 컬러 디스플레이(60)는 도 4에 도시된 바와 같이 소스 드라이버(21) 및 게이트 드라이버(23), 및 적색, 녹색, 청색 서브픽셀을 포함하는 픽셀, 예를 들어 61을 가지는 디스플레이 매트릭스(65)를 포함한다. 이 도면에서, 판독 라인(125y1, 125c1, 125y2, 125c2, 125y3, 125c3, 및 125y4)이 도시되어 있다. 모든 녹색 서브픽셀은 판독 라인(125y1, 125y2, 및 125y3) 상에서 판독되고, "y"는 휘도(Y)와 가장 가깝게 상관된 채널을 의미한다. 모든 다른

적색 및 청색 서브픽셀은 관독 라인(125c1, 125c2) 상에 관독되고, "c"는 색상 정보를 언급한다. 예를 들어, 도시된 바와 같이, 관독 라인(125c1)은 청색 서브픽셀(62c1), 청색 서브픽셀(62c2), 및 또다른 적색 서브픽셀(62c3)에 연결된다.

[0035] 제 3, 제 4 및 특히 제 5 실시예의 패턴은 휘도(밝기)의 눈의 자각의 대부분이 원인이 되는, 녹색 채널의 노화에 대한 고-공간-주파수 정보, 및 색도(chromaticity)(색상)의 눈의 자각에 대해 주로 원인이 되는, 적색 및 적색 채널의 노화에 대한 저-공간 주파수 정보를 제공한다. 예를 들어, 공지된 색상 필터 패턴(US 특허 제 3,971,065호를 참고)은 이 원리를 사용한다. 노화 보상에서의 오류는 작은 차이가 눈에 덜 보이는 색상에 제한되는 경우, 이는 매우 높은 이미지 품질을 유지하기 위해 보다 소수의 관독 라인을 가지는 디스플레이를 가능하게 한다.

[0036] 이들 제 3, 제 4 및 제 5 실시예에 따른 컬러 디스플레이는 2 가지 이상의 색상의 서브픽셀을 포함할 수 있고, 디스플레이에서의 서브픽셀의 색상은 제 1 그룹 및 비-중복 제 2 그룹으로 분할될 수 있고, 각각은 적어도 하나의 색상, 그러나 전체 개수의 색상보다 적은 색상을 포함한다. 제 1 그룹에서의 색상의 모든 서브픽셀은 제 1 구동 회로를 가질 수 있다. 제 2 그룹에서의 색상의 적어도 하나의 서브픽셀은 제 1 구동 회로를 가질 수 있고 적어도 하나는 제 2 구동 회로를 가질 수 있다. 예를 들어, 제 3 실시예에서 제 1 그룹은 녹색을 포함하고 제 2 그룹은 청색 및 적색을 포함한다.

[0037] 이 접근은 낮은 휘도 출력(예를 들어, 디스플레이 백색 포인트(white point)의 휘도의 40% 미만의 색상 평면 피크 휘도)을 가지는 임의 색상 채널에서보다 높은 휘도 출력(예를 들어, 디스플레이 백색 포인트의 휘도의 40% 이상의 색상 평면 피크 휘도)을 가지는 임의 색상 평면에서의 더 많은 제 1 픽셀을 포함함으로써 컬러 디스플레이에 일반적으로 더 적용될 수 있다. 색상 평면의 피크 휘도는 최대 출력으로 색상 평면의 모든 서브픽셀을 구동함으로써 측정될 수 있다. 이는 적색, 녹색, 청색 및 백색 서브픽셀을 가지는 공지된 RGBW 디스플레이와 같은, 4 개의 이상의 색상 평면을 가지는 디스플레이에 특히 유용할 수 있다. 이 경우에, 백색 서브픽셀은 전형적으로 높은 휘도 출력을 가진다. 이와 같은 디스플레이에서, 녹색 및 백색 서브픽셀은 모두 제 1 서브픽셀일 수 있다. 그러나, 디스플레이는 적색 및 청색 서브픽셀의 반절만이 제 1 서브픽셀인 적색 및 청색 서브픽셀의 낮은 휘도 출력을 추가적으로 가질 수 있다.

[0038] 이 경우에, EL 디스플레이는 추가적으로 휘도(Y) 및 색도(x,y)에 의해 특징지어진 선택된 디스플레이 백색 포인트를 가질 수 있다. 디스플레이에서의 서브픽셀의 색상은 높은-휘도 그룹 및 중복되지 않은 낮은-휘도 그룹으로 분할될 수 있고, 높은-휘도 그룹은 선택된 휘도 역치, 예를 들어, 디스플레이 백색 포인트의 휘도의 40% 이상의 색상 평면 피크 휘도를 가지는 이들 색상을 포함하고, 낮은-휘도 그룹은 선택된 휘도 역치, 예를 들어, 디스플레이 백색 포인트의 휘도의 40% 미만의 색상 평면 피크 휘도를 가지는 이들 색상을 포함한다. 높은-휘도 그룹에서의 색상의 적어도 하나의 서브픽셀은 제 1 구동 회로를 가질 수 있다. 낮은-휘도 그룹에서의 색상의 적어도 하나의 서브픽셀은 제 1 구동 회로 및 제 2 구동 회로를 가질 수 있다.

[0039] 본 발명의 상기 실시예들은 번-인에 대한 보상으로 EL 디스플레이의 감소된 비용을 제공한다. 제 1 열과 제 2 열 사이의 분할로 정렬된 패턴을 포함하는 이미지 콘텐츠는 이들 실시예에서 소정의 가시적 번-인을 유발할 수 있다. 그러나, 이와 같은 패턴은 TV 또는 영화 이미지 콘텐츠에서 보통 발견될 수 없으므로, 일반적으로 가시적 번-인을 가지는 어떠한 어려움도 존재하지 않는다. 본 발명이 제 6 실시예는 이와 같은 병리학적(pathological) 패턴의 가시적 번-인의 가능성을 감소시킨다.

[0040] 도 3을 다시 참고하면, 이 제 6 실시예는 디스플레이에서 EL 장치 및 트랜지스터의 특성에서의 변화를 보상하기 위한 방법으로 지향되어 있고, 각각의 EL 장치가 이미지를 제공하기 위해 구동 신호에 응답하여 구동 회로에 의해 구동되는, 행 및 열에 배열된 EL 장치의 EL 디스플레이 매트릭스(35)를 가지는 EL 디스플레이를 제공하는 단계; 디스플레이에서의 제 1 열(예를 들어, 열 A)이 적어도 하나의 제 1 구동 회로를 포함하고 인접한 제 2 열(예를 들어, 열 B)이 적어도 하나의 제 2 구동 회로를 포함하는, 전술한 바와 같이, 3 개의 트랜지스터를 가지는 EL 장치에 제 1 구동 회로(105)를 제공하고 2 개의 트랜지스터만을 가지는 EL 장치에 제 2 구동 회로(305)를 제공하는 단계; 제 1 구동 회로에 트랜지스터의 적어도 하나, 또는 EL 장치, 또는 둘 다의 특성에 기초하여 정정 신호를 유도하는 단계; 전술한 바와 같이 제 1 구동 회로 및 하나 이상의 인접한 제 2 구동 회로에 인가된 구동 신호를 조절하기 위해 정정 신호를 사용하는 단계; 및 시간에 걸쳐 이미지의 위치를 변경하는 단계를 포함한다. 인접한 제 2 열은 또한 오직 제 2 구동 회로들만을 포함할 수 있다. 전술한 제 1 및 제 2 열의 구성들 중 임의의 구성은 시간에 걸쳐 이미지의 위치를 변경하는 것과 함께 사용될 수 있다.

[0041] 예를 들어, 도 3에 도시된 EL 디스플레이에서, 그리고 각각의 픽셀이 오직 하나의 서브픽셀만을 포함하도록 패

널이 단색이라고 가정하면, 이미지는 서브픽셀(100a)에서 시작하도록, 즉 상부-좌측 모서리가 서브픽셀(100a)에 위치하도록 초기에 위치될 수 있다. 소정의 시간이 지난 후, 이미지는 서브픽셀(300b)에서 시작하도록 우측으로 픽셀 이동될 수 있다. 구체적으로는, 이미지는 소정의 시간 동안 서브픽셀(100a)에서 시작하며 디스플레이될 것이고, 이후 이 위치에서 최종 프레임이 있을 것이며, 다음 프레임은 서브픽셀(300b)에서 시작하는 이미지를 나타낸다. 시청자는 일반적으로 이동 양이 매우 크지 않다면 프레임 사이에서 이와 같은 이동을 볼 수가 없다. 이미지가 이동된 후, 나중에, 이미지는 서브픽셀(100a)에서 시작하기 위해 다시 이동될 수 있다. 이 방식으로 서브픽셀(100a 및 300b)은 시간에 걸쳐 동일한 평균 데이터를 가지며 구동될 수 있고, 그래서 대략 동일하게 노화할 것이다. 또한, 이 이동은 패널을 가로질러 그리고 모든 행 아래로 예를 들어 서브픽셀(300b, 100c) 등의 구동을 평균할 것이다. 이는 예를 서브픽셀(300b, 100c)이 또한 동일하게 대략 노화될 것임을 의미한다. 이는 전술한 보상 신호의 다른 조합 및 평균을 훨씬 더 효과적이게 한다.

[0042] 그러므로, 노화의 정확성을 개선시키기 위해, 이미지의 이동은 평균 동작에 의해 포함되는 공간으로 국한될 수 있다. 구체적으로는 선택된 초기 제 1 열, 선택된 초기 제 1 열에 인접한 하나 이상의 선택된 열, 및 하나 이상의 제 2 열들에 인접한 선택된 다음 제 1 열을 포함하는 디스플레이가 주어진다면, 이미지의 위치는 선택된 초기 제 1 열로부터 선택된 다음 제 1 열로의 거리보다 작게 시간에 걸쳐 변경될 수 있다. 도 3을 다시 참고하면, 열 A는 초기 제 1 열일 수 있고, 열 B는 제 2 열일 수 있고, 열 C는 다음 제 1 열일 수 있다. 제 1 열 A 및 C는 2 개의 떨어진 열이므로, 이미지는 2 개의 열 보다 작게 이동될 수 있다. 이 한계는 이미지가 하나의 열만 이동될 수 있어, (서브픽셀 100a 및 300b 사이에서 앞 뒤로) 전술한 바와 같이 우측으로의 하나의 열로, 이후 좌측으로 하나의 열로 이미지를 재배치하는 것을 가져옴을 의미한다. 다수의 제 2 열은 초기 제 1 열과 다음 제 1 열 사이에 있을 수 있어, 이미지를 움직이기 위한 더 많은 옵션을 허용한다.

[0043] 번-인의 가시성을 더욱 감소시키기 위해, 이미지는 2 개의 다른 모드, 즉 더 자주 사용되는 단거리 모드 및 덜 자주 사용되는 장거리 모드로 이동될 수 있다. 단거리 모드는 전술한 바와 같이, 선택된 초기 제 1 열에서부터 선택된 다음 제 1 열로의 거리보다 작게 이미지를 이동할 수 있고, 장거리 모드는 적어도 상기 거리 만큼 이미지를 이동할 수 있다. 위의 실시예에 계속하여, 단거리 모드는 전술한 바와 같이, 우측으로 하나의 열, 이후 좌측으로 하나의 열로 이미지를 재배치할 수 있는 반면, 장거리 모드는 우측으로 2 개의 열, 이후 좌측으로 2 개의 열로 이미지를 재배치할 수 있다. 이는 이미지 콘텐츠에서 급격한 예지의 대향하는 측 위의 서브픽셀의 노화를 평균할 수 있다. 도 3를 참고로 하면, 예를 들어, 단거리 모드는 장거리 모드가 이미지를 서브픽셀(100c)로 재배치할 때까지 서브픽셀(100a)과 서브픽셀(300c) 사이에 앞 뒤로 이미지를 이동한다. 이 점에서, 단거리 모드는 장거리 모드가 서브픽셀(100a)로 이미지를 다시 이동할 때까지 서브픽셀(100c)과 서브픽셀(300a) 사이에 앞 뒤로 이미지를 이동한다.

[0044] 이미지가 서브픽셀(300a)에서 시작하는 경우, 이미지 콘텐츠를 나타내지 않는, 열 A에서의 서브픽셀은 전체 이미지의 평균 레벨 또는 흑색(black)을 디스플레이 하도록 이들을 유발하는 데이터 신호로 구동될 수 있다. 다른 값은 예를 들어, 미국 특허 제 6,369,851호에 개시된 바와 같이, 열 A에서의 데이터 신호를 위해 사용될 수 있고; 본 발명은 임의 특정 값을 요하지 않는다. 추가적으로, 다양한 패턴은, 예를 들어, 미국 특허 출원 공개공보 제 2005/0204313 A1에 도시되어 있다. 본 발명은 임의 특정 패턴을 요구하지 않는다.

[0045] 컬러 디스플레이에서, 이미지는 전술한 바와 같이 이동될 수 있지만, 그러나 서브픽셀보다는 차라리 픽셀에 정렬되고(aligned), 예를 들어, 적색 서브픽셀에 대한 이미지 데이터가 바로 인접한 녹색 또는 청색 서브픽셀이 아닌, 또다른 적색 서브픽셀에 다만 이동할 수 있다. 따라서, 2 가지 이상의 색상의 서브픽셀을 포함하는 디스플레이에 대해, 제 1 구동 회로로부터의 정정 신호는 동일한 색상의 하나 이상의 인접한 제 2 구동 회로 및 제 1 구동 회로로 인가된 구동 신호를 조절하기 위해 사용될 수 있다. 컬러 디스플레이에서, 서브픽셀은 제 3 실시예에서 전술된 바와 같이, 독립적으로 각각의 색상에 인접한 경우 카운트된다.

[0046] 전술한 바와 같이, 종래 기술은 이미지를 재배치하는 경우를 결정하기 위한 다양한 방법을 가지고 있다. 그러나, EL 디스플레이에서, 예를 들어 LCD 디스플레이와 비교된 EL 디스플레이의 빠른 서브픽셀 응답 시간 때문에 정지 이미지(still image)가 도시되는 동안 재배치는 눈에 보일 수 있다. 또한, 기결정된 간격에서의 변화는 사람의 눈이 임의 것에서 규칙성을 검출하는데 최적화되어 있음에 따라 시간에 걸쳐 보이게 될 수 있다. 마지막으로, 텔레비전 응용에서, 디스플레이는 한 번에 여러 시간 또는 여러 날 동안 활성화될 수 있어, 디스플레이 시작에서 이미지의 재배치는 번-인을 방지하는데 불충분할 수 있다.

[0047] 그러므로, 사용자에게 눈에 보이게 되는 이동 없이 가능한 자주 이미지를 재배치하는 것이 유리할 수 있다. 이미지의 위치는 유리하게는 모든-흑색 데이터 신호의 프레임 이후 변경될 수 있거나, 또는 기결정된 역치 미만

또는 역치에서 최대 데이터 신호를 가지는 프레임 이후 일반적으로 더 변경될 수 있다. 기결정된 역치는 후색을 나타내는 데이터 신호일 수 있다. 예를 들어, TV를 보는 동안, 이미지는 광고 사이 몇 개의 후색 프레임중 2 개의 프레임 사이에 재배치될 수 있다. 다른 색상 평면에 대한 데이터 신호는 동일한 역치 또는 다른 역치를 가질 수 있다. 예를 들어, 눈이 적색 또는 청색보다는 녹색 광에 더 민감하기 때문에, 이미지의 위치는 색상 평면에 대한 선택된 역치에 또는 역치 미만에 각각의 색상 평면에서의 최대 데이터 신호를 가지는 프레임 이후 변경될 수 있다. 즉, 임의 색상 평면에서의 데이터 신호가 이 색상 평면에서의 것에 대한 선택된 역치 레벨 이상이라면, 이미지의 위치는 가시적 움직임을 피하기 위해 변경되지 않은 채로 있다.

[0048] 추가적으로, 이미지의 위치는 한 시간마다 적어도 한 번 변경될 수 있다. 이미지의 위치는 빠른 움직임 장면 동안 변경될 수 있고, 이는 당해 기술(예를 들어, 움직임 추정(motion estimation) 기술)에 공지된 바와 같이 이미지 분석에 의해 식별될 수 있다. 이미지 위치의 연속적 변화 사이의 시간이 다를 수 있다.

[0049] 본 발명은 소정의 바람직한 실시예에 대한 구체적 참고로 상세히 설명되어 있지만, 변화 및 정정이 본 발명의 기술 사상 및 범위 내에서 이뤄질 수 있음을 이해할 것이다. 예를 들어, 위의 실시예들은 구동 회로에서의 트랜지스터들이 n-채널 트랜지스터인 경우로 구성되어 있다. 트랜지스터가, 회로에 대한 적절한 공지된 정정으로 n-채널 및 p-채널의 소정의 조합 또는 p-채널 트랜지스터인 실시예들이 또한 본 발명에서 유용할 수 있음을 당업자는 이해할 것이다. 또한, 설명된 실시예들은 비-반전(공통 캐소드(common cathode)) 구성에서의 OLED를 나타내며; 본 발명은 또한 반전(공통-애노드) 구성을 적용한다. 상기 실시예들은 구동 회로에서의 트랜지스터가 a-Si 트랜지스터인 경우로 또한 구성된다. 상기 실시예들은 시간의 함수로서 안정적이지 않은 임의 액티브 매트릭스 백플레인(backplane)에 적용할 수 있다. 예를 들어, 유기 반도체 물질 및 아연 산화물로부터 형성된 트랜지스터는 시간의 함수로서 변한다고 알려져 있으므로 이 동일한 접근이 이들 트랜지스터에 적용될 수 있다. 또한, 3T1C 보상 방식이 트랜지스터 노화와 상관 없이 EL 장치 노화를 보상할 수 있음에 따라, 본 발명은 또한 LTPS TFT와 같은, 노화하지 않는 트랜지스터를 가지는 액티브-매트릭스 백플레인에 적용될 수 있다.

**부호의 설명**

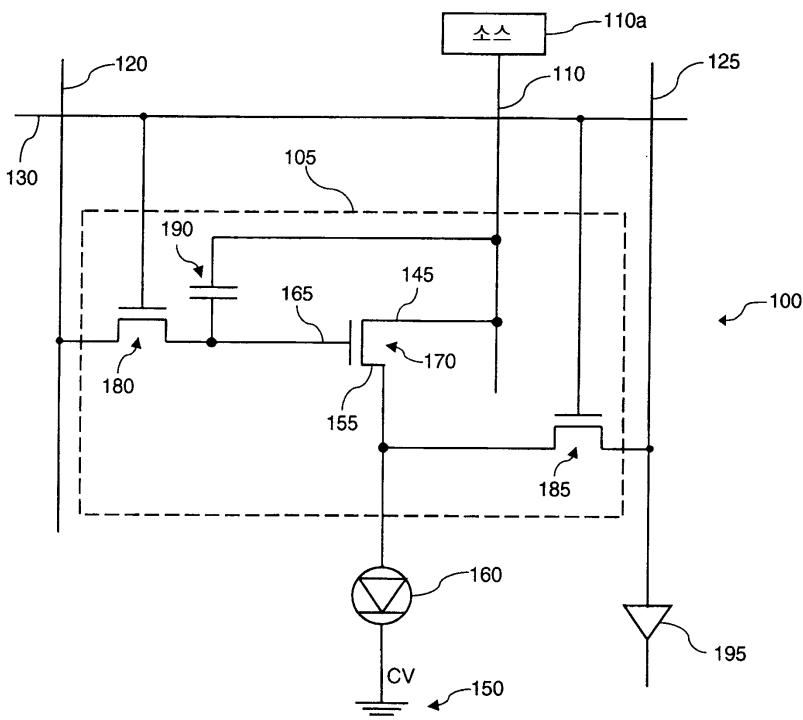
- [0050] 20 EL 디스플레이
- 21 소스 드라이버
- 23 게이트 드라이버
- 25 EL 서브픽셀 매트릭스
- 30 EL 디스플레이
- 35 EL 디스플레이 매트릭스
- 40 컬러 EL 디스플레이
- 41 컬러 EL 픽셀
- 41b EL 서브픽셀
- 41g EL 서브픽셀
- 41r EL 서브픽셀
- 42 컬러 EL 픽셀
- 45 컬러 EL 디스플레이 매트릭스
- 50 컬러 EL 디스플레이
- 51 컬러 EL 픽셀
- 51b EL 서브픽셀
- 51g EL 서브픽셀
- 51r EL 서브픽셀
- 52 컬러 EL 픽셀

55 컬러 EL 디스플레이 매트릭스  
 60 컬러 EL 디스플레이  
 61 컬러 EL 픽셀  
 62c1 적색 서브픽셀  
 62c2 청색 서브픽셀  
 62c3 적색 서브픽셀  
 65 컬러 EL 디스플레이 매트릭스  
 100 EL 서브픽셀  
 100a EL 서브픽셀  
 100c EL 서브픽셀  
 105 EL 구동 회로  
 110 제 1 전원 라인  
 110a 제1전압원  
 120 데이터 라인  
 120a 데이터 라인  
 120b 데이터 라인  
 120c 데이터 라인  
 120d 데이터 라인  
 125 판독 라인  
 125a 판독 라인  
 125b 판독 라인  
 125c 판독 라인  
 125c1 판독 라인  
 125c2 판독 라인  
 125c3 판독 라인  
 125d 판독 라인  
 125y1 판독 라인  
 125y2 판독 라인  
 125y3 판독 라인  
 125y4 판독 라인  
 130 선택 라인  
 130a 선택 라인  
 130b 선택 라인  
 130c 선택 라인  
 145 제 1 전극  
 150 제 2 전압원

- 155 제 2 전극
- 160 EL 장치
- 165 게이트 전극
- 170 구동 트랜지스터
- 180 스위치 트랜지스터
- 185 관독 트랜지스터
- 190 커패시터
- 195 전자기기
- 300 EL 서브픽셀
- 300b EL 서브픽셀
- 300d EL 서브픽셀
- 305 EL 구동 회로

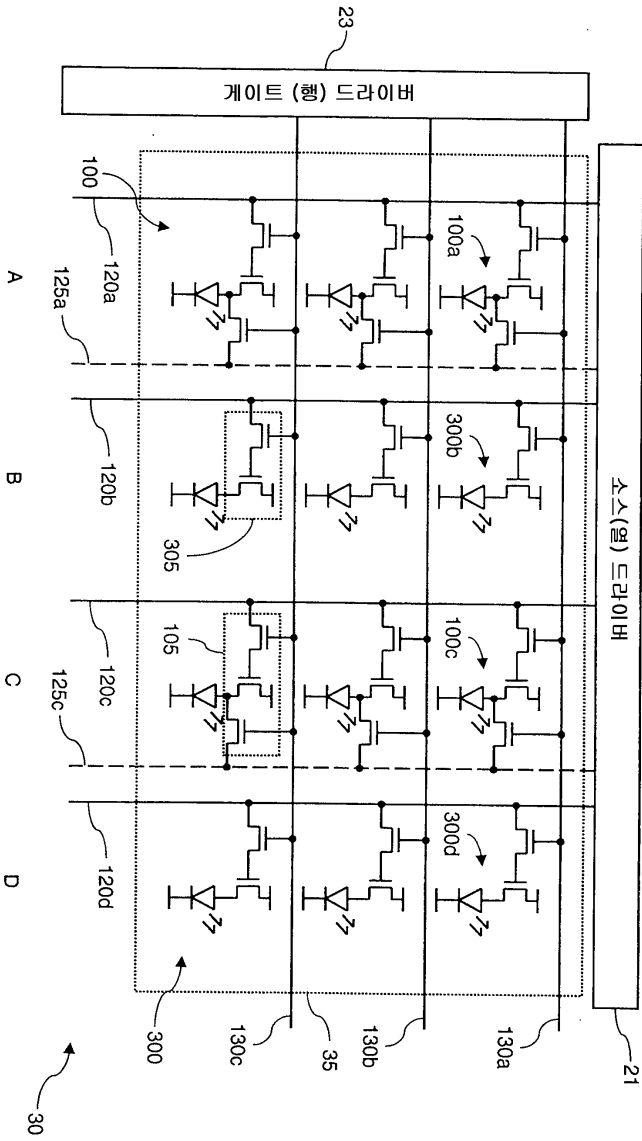
도면

도면1

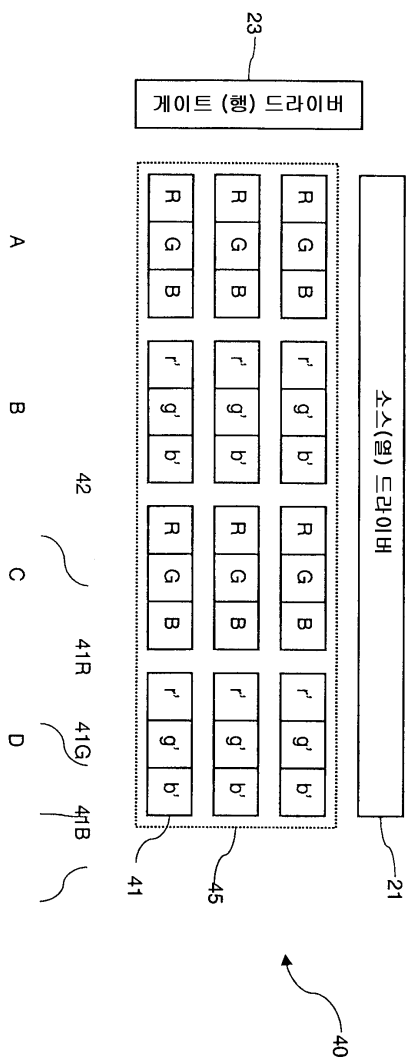




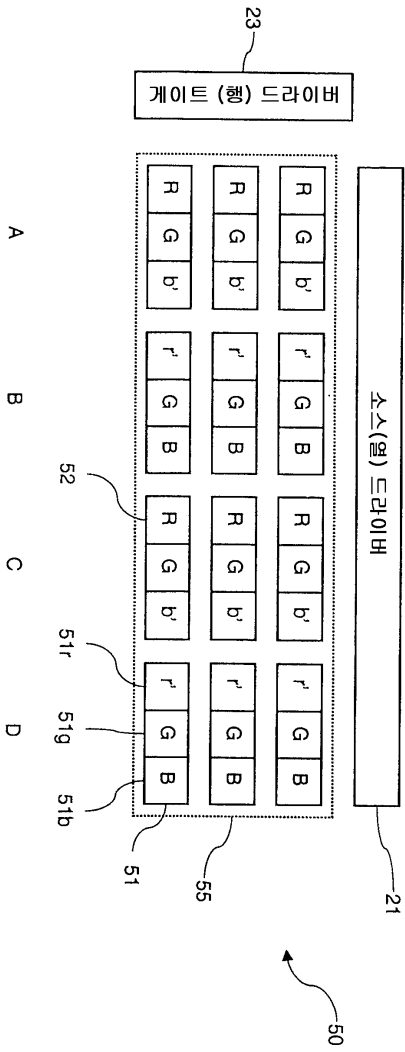
도면3



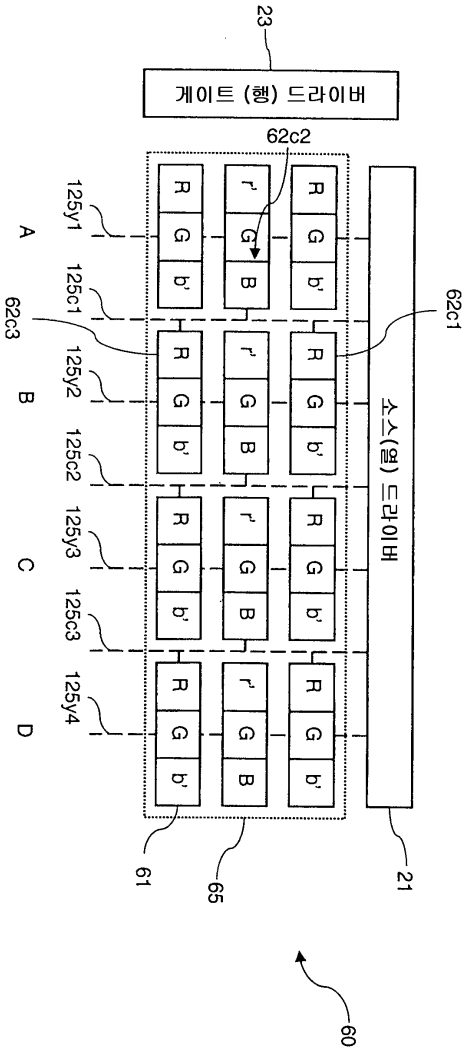
도면4



도면5



도면6



专利名称(译)	标题：具有交错式3T1C补偿的电致发光显示器		
公开(公告)号	<a href="#">KR101270188B1</a>	公开(公告)日	2013-06-04
申请号	KR1020107014281	申请日	2008-11-21
[标]申请(专利权)人(译)	全球OLED TECH		
申请(专利权)人(译)	글로벌오엘이디테크놀로지엘엘씨		
当前申请(专利权)人(译)	글로벌오엘이디테크놀로지엘엘씨		
[标]发明人	WHITE CHRISTOPHER JASON 화이트크리스토퍼제이슨 LEVEY CHARLES L 리베이찰스엘 MILLER MICHAEL EUGENE 밀러마이클유진 LEON FELIPE ANTONIO 레온펠리판토니오		
发明人	화이트크리스토퍼제이슨 리베이찰스엘 밀러마이클유진 레온펠리판토니오		
IPC分类号	G09G3/30		
CPC分类号	G09G3/3225 G09G3/007 G09G2300/0417 G09G2300/0426 G09G2300/0465 G09G2310/0232 G09G2320/029 G09G2320/043 G09G2320/045 G09G2320/046 G09G2320/0626		
代理人(译)	Gimyongjin		
优先权	11/946392 2007-11-28 US		
其他公开文献	KR1020100093099A		
外部链接	<a href="#">Espacenet</a>		

摘要(译)

在电致发光显示器和晶体管的EL装置的性质上的改变补偿方法包括向EL装置提供第二驱动电路以仅具有2的晶体管的步骤，在第一次驱动中引入相反的校正信号的步骤基于至少一个晶体管或EL装置或两者的特性的晶体管之间的电路，以及使用相反的校正信号以控制施加在第一驱动电路和相邻的第二驱动电路中的驱动信号的步骤驱动电路被提供给具有晶体管的EL装置，其中第二列包括提供电致发光显示的步骤，并且显示器处的第一热量是至少一个第一驱动电路并且相邻包括至少一个第二驱动电路。图3所示的EL装置具有排列成行的EL装置的二维阵列和每个EL装置所用的热量iven响应驱动电路的驱动信号。

