



(19) 대한민국특허청(KR)
(12) 등록특허공보(B1)

(45) 공고일자 2007년10월19일
(11) 등록번호 10-0768719
(24) 등록일자 2007년10월15일

(51) Int. Cl.

H05B 33/04(2006.01)

(21) 출원번호 10-2006-0071012
(22) 출원일자 2006년07월27일
심사청구일자 2006년07월27일
(65) 공개번호 10-2007-0050782
공개일자 2007년05월16일

(56) 선행기술조사문헌
JP2005216745 A
(뒷면에 계속)

(73) 특허권자
주식회사 대우일렉트로닉스
서울특별시 마포구 아현동 686

(72) 발명자
최경희
서울 중구 남창동 206-1 7/1

(74) 대리인
특허법인아주

전체 청구항 수 : 총 6 항

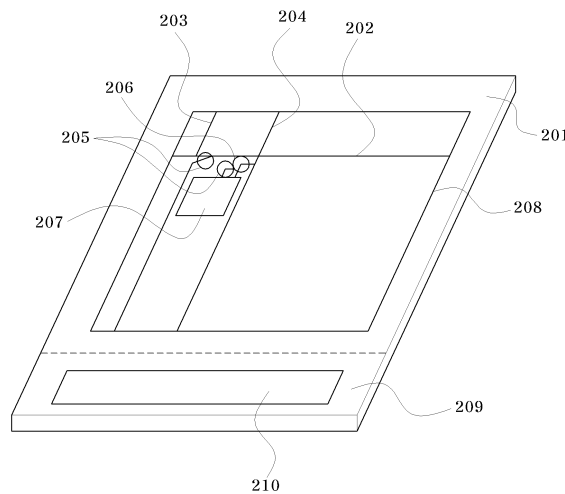
심사관 : 손희수

(54) 오엘이디 디스플레이 소자

(57) 요약

소자 기관의 배선부를 무기물 또는 유기물로 된 보호막으로 보호하여 외부의 수분이나 산소로부터 배선부를 보호할 수 있는 오엘이디 디스플레이 소자가 제공된다. 본 발명에 따른 오엘이디 디스플레이 소자는 화소영역이 형성되어 있고 봉지캡에 의해 밀봉되어 있는 중심부의 활성 영역과, 스캔라인과 데이터 라인으로 구성되는 배선영역이 형성되어 있는 테두리부의 비활성 영역으로 구분되는 오엘이디 디스플레이 소자에 있어서, 배선영역은 무기물층 또는 유기물층으로 된 보호막으로 덮여져 있어 외부의 수분이나 산소의 접촉이 차단되어 지는 것을 특징으로 한다.

대표도 - 도2



(56) 선행기술조사문헌
KR1020060021300 A
KR1020060065369 A

특허청구의 범위

청구항 1

스캔 라인과 데이터 라인의 구동에 의해 발광하는 발광영역이 형성되어 있고 봉지캡에 의해 밀봉되는 활성 영역과, 상기 스캔 라인과 상기 데이터 라인에 각각 연결되는 스캔 배선부와 데이터 배선부로 구성되는 배선영역이 형성되어 있는 비활성 영역으로 구분되는 오엘이디 디스플레이 소자에 있어서,

상기 스캔 배선부는 봉지공정을 수행한 후 형성되는 무기물층 또는 유기물층으로 된 보호막으로 덮여져 있어 외부의 수분이나 산소의 접촉이 차단되어 지는 것을 특징으로 하는 오엘이디 디스플레이 소자.

청구항 2

제 1항에 있어서,

상기 데이터 배선부는 무기물층 또는 유기물층으로 된 보호막으로 덮여져 있어 외부의 수분이나 산소의 접촉이 차단되어 지는 것을 특징으로 하는 오엘이디 디스플레이 소자.

청구항 3

제 1 항 또는 제 2항에 있어서,

상기 무기물층은 SiN_x 또는 SiO₂인 것을 특징으로 하는 오엘이디 디스플레이 소자.

청구항 4

제 1 항 또는 제 2항에 있어서,

상기 유기물층은 폴리에틸렌이나 에폭시와 같은 고분자 수지인 것을 특징으로 하는 오엘이디 디스플레이 소자.

청구항 5

삭제

청구항 6

제 1 항 또는 제 2항에 있어서,

상기 보호막이 유기물 액상도포방법으로 형성되는 경우엔 상기 비활성영역의 외곽부에 액상이 외부로 흘러나가는 것을 방지하기 위한 배리어막이 더 형성되어 있는 것을 특징으로 하는 오엘이디 디스플레이 소자.

청구항 7

제 3 항에 있어서,

상기 무기물 보호막은 스퍼터링 또는 화학기상증착법에 의해 형성되어 지는 것을 특징으로 하는 오엘이디 디스플레이 소자.

명세서

발명의 상세한 설명

발명의 목적

발명이 속하는 기술 및 그 분야의 종래기술

- <3> 본 발명은 오엘이디 디스플레이 소자에 관한 것으로서, 보다 상세하게는 소자 기판 상에 무기물 또는 무기물로 된 보호막을 형성하여 배선부를 보호하는 오엘이디 디스플레이 소자에 관한 것이다.
- <4> 최근 음극선관(cathode ray tube)와 같이 무겁고 크기가 큰 종래의 정보표시소자의 단점을 해결하기 위하여 액정표시소자, 오엘이디 또는 PDP 등과 같은 평판형 표시소자(plat panel display device)가 주목 받고 있다.

- <5> 이 중 오엘이디는 낮은 전압에서 구동이 가능하고 박형화, 광시야각, 빠른 응답속도 등 LCD에서 문제로 지적되고 있는 결점을 해소할 수 있으며, 다른 디스플레이 소자에 비해 중형 이하에서는 TFT-LCD와 동등하거나 그 이상의 화질을 가질 수 있다는 점과 제조 공정이 단순하여 향후 가격 경쟁에서 유리하다는 등의 장점을 가진 차세대 디스플레이로 주목받고 있다.
- <6> 이러한 오엘이디는 투명 유리 기판 상에 양전극으로서 ITO 투명 전극 패턴이 형성되어 있는 형태를 가진 하판과 기판 상에 음전극으로서 금속 전극이 형성되어 있는 상판사이의 공간에 유기 발광성 소재가 형성되어, 상기 투명 전극과 상기 금속 전극 사이에 소정의 전압이 인가될 때 유기 발광성 소재에 전류가 흐르면서 빛을 발광하는 성질을 이용하는 디스플레이 장치이다.
- <7> 그리고, 직류 저전압 구동이 가능하고 응답속도가 빠르며 전부 교체이기 때문에 외부 충격에 강하고 사용 온도 범위도 넓은 뿐만 아니라 제조 방법이 단순하고 저렴하다는 장점을 가지고 있다.
- <8> 도 1은 종래의 오엘이디 디스플레이 소자를 나타내는 도면이다.
- <9> 도 1을 참조하면, 소자 기판(101) 상에 발광부(102), 배선부(103) 및 패드부(104)를 포함하는 오엘이디 디스플레이 소자를 형성한다.
- <10> 이어서, 상기 소자 기판(101) 상에 봉지 기판(105)을 정렬한 다음, 봉지하 후, 상기 소자기판(101) 및 봉지기판(105)을 절단하여 오엘이디 디스플레이 소자 형성한다.
- <11> 이어서, 상기 패드부(104)에 형성된 패드에 외부의 장치와 상기 오엘이디 디스플레이 소자를 연결하기 위한 연성회로기판(FPCB)(106)을 전도성 페이스트(107)와 같은 물질로 콘택시켜 준다.
- <12> 그러나, 상기 오엘이디 디스플레이 소자는 기판의 배선부가 외부 환경에 노출되어 있어, 배선부가 형성된 후, 실시되는 절단공정, 식각공정 및 세정공정 등과 같은 여러 공정에 의해 발생하는 스크래치와 같은 물리적 손상과 부식과 같은 화학적 손상을 유발할 뿐만 아니라 외부 회로 모듈을 콘택하기 위한 부위가 노출되어 있어 접촉 불량 발생 가능성이 있는 단점이 있다.
- <13> 특히, 배선층으로 사용되는 저저항 금속들, 예컨대 Mo/Al/Mo, Al, Ag, Cu, 등은 수분에 매우 취약하여 쉽게 부식되어 도선 저항을 증가시키게 되는 문제점이 있다.

발명이 이루고자 하는 기술적 과제

- <14> 본 발명이 이루고자 하는 기술적 과제는 소자 기판의 배선부를 무기물 또는 유기물로 된 보호막으로 보호하여 외부의 수분이나 산소로부터 배선부를 보호할 수 있는 오엘이디 디스플레이 소자를 제공하는데에 있다.
- <15> 본 발명이 이루고자 하는 기술적 과제들은 이상에서 언급한 기술적 과제로 제한되지 않으며, 언급되지 않은 또 다른 기술적 과제들은 아래의 기재로부터 당업자에게 명확하게 이해될 수 있을 것이다.

발명의 구성 및 작용

- <16> 상기의 기술적 과제를 해결하기 위한 본 발명의 실시예에 따른 오엘이디 디스플레이 소자는 스캔 라인과 데이터 라인의 구동에 의해 발광하는 발광영역이 형성되어 있고 봉지캡에 의해 밀봉되는 활성 영역과, 상기 스캔 라인과 상기 데이터 라인에 각각 연결되는 스캔 배선부와 데이터 배선부로 구성되는 배선영역이 형성되어 있는 비활성 영역으로 구분되는 오엘이디 디스플레이 소자에 있어서,
- <17> 상기 스캔 배선부는 무기물층 또는 유기물층으로 된 보호막으로 덮여져 있어 외부의 수분이나 산소의 접촉이 차단되어 지는 것을 특징으로 한다.
- <18> 기타 실시예들의 구체적인 사항들은 상세한 설명 및 첨부 도면들에 포함되어 있다.
- <19> 본 발명의 이점 및 특징, 그리고 그것들을 달성하는 방법은 첨부되는 도면과 함께 상세하게 후술되어 있는 실시예들을 참조하면 명확해질 것이다. 그러나, 본 발명은 이하에서 개시되는 실시예들에 한정되는 것이 아니라 서로 다른 다양한 형태로 구현될 것이며, 단지 본 실시예들은 본 발명의 개시가 완전하도록 하며, 본 발명이 속하는 기술분야에서 통상의 지식을 가진 자에게 발명의 범주를 완전하게 알려주기 위해 제공되는 것이며, 본 발명은 청구항의 범주에 의해 정의될 뿐이다. 명세서 전체에 걸쳐 동일 참조 부호는 동일 구성요소를 지칭한다.
- <20> 또한, 도면에서 층과 막 또는 영역들의 크기 두께는 명세서의 명확성을 위하여 과장되어 기술된 것이며, 어떤 막 또는 층이 다른 막 또는 층의 "상에" 형성된다라고 기재된 경우, 상기 어떤 막 또는 층이 상기 다른 막 또는

층의 위에 직접 존재할 수도 있고, 그 사이에 제3의 다른 막 또는 층이 개재될 수도 있다.

- <21> 도 2와 도 3은 본 발명의 실시예에 따른 오엘이디 디스플레이 소자를 나타내는 사시도들이다.
- <22> 먼저, 도 2를 참조하면, 유리 또는 플라스틱으로 된 기판인 소자 기판(201) 상에 스캔라인(202), 데이터 라인(203) 및 공통전극라인(204) 등을 포함하는 배선부, 스위칭(switching) 또는 구동(driving) 박막트랜지스터(205), 캐패시터(capacitor; 206) 및 하부전극, 적어도 유기발광층을 포함하는 발광유기물층 및 상부전극을 포함하는 발광영역(207)을 포함하는 활성영역(208), 금속배선들을 포함하는 배선영역(209) 및 외부 장치와의 콘택을 위해 형성된 패드를 포함하는 패드부(210)가 위치한다.
- <23> 다음으로, 도 3을 참조하면, 흡습재 등이 형성된 유리 또는 플라스틱과 같은 투명한 봉지기판(301)을 이용하여 적어도 상기 소자 기판(201)의 활성영역(208)를 봉지하고 있고, 상기 소자기판(201)의 패드부(210)의 패드에 전도성 페이스트 (211)를 이용하여 연성회로기판(212)이 콘택되어 있다.
- <24> 또한, 상기 배선영역(209) 및 패드부(210) 상에 보호막(401)이 형성되어 상기 배선영역(209) 및 패드부(210)를 보호한다.
- <25> 다만, 보호막(401)은 배선영역(209)에서 주로 스캔 배선부에 형성되나, 경우에 따라서는 데이터 배선부까지 보호막(401)이 형성될 수 있다.
- <26> 이때 보호막(401)은 SiO₂, SiN_x와 같은 무기물층 또는 폴리에틸렌, 에폭시, BCB(benzocyclobutene), 아크릴과 같은 유기물로 형성될 수 있다.
- <27> 상기 보호막(401)은 봉지공정(encapsulation)을 수행한 다음 형성되어 지는 것이 바람직한데, 구체적으로 무기물로 된 보호막(401)은 스퍼터링(sputtering) 또는 화학기상증착법(CVD)에 의해 형성하며, 유기물로 된 보호막(401)은 유기물을 유기용매에 녹여 일정한 점도를 가진 액상으로 만든 다음 노즐과 같은 기구를 이용하여 분사해주는 방식으로 형성한다.
- <28> 다만, 유기물을 액상의 형태로 도포하는 방식으로 보호막(401)을 형성하는 경우엔 상기 소자기판(201)의 외곽 테두리에 액상 고분자가 흘러 넘치는 것을 방지하기 위한 배리어막(barrier layer)을 더 형성해주는 것이 바람직하다.
- <29> 이상 첨부된 도면을 참조하여 본 발명의 실시예를 설명하였으나, 본 발명은 상기 실시예에 한정되는 것이 아니라 서로 다른 다양한 형태로 제조될 수 있으며, 본 발명이 속하는 기술분야에서 통상의 지식을 가진 자는 본 발명의 기술적 사상이나 필수적인 특징을 변경하지 않고서 다른 구체적인 형태로 실시될 수 있다는 것을 이해할 수 있을 것이다. 그러므로 이상에서 기술한 실시예들은 모든 면에서 예시적인 것이며 한정적이 아닌 것으로 이해해야만 한다.

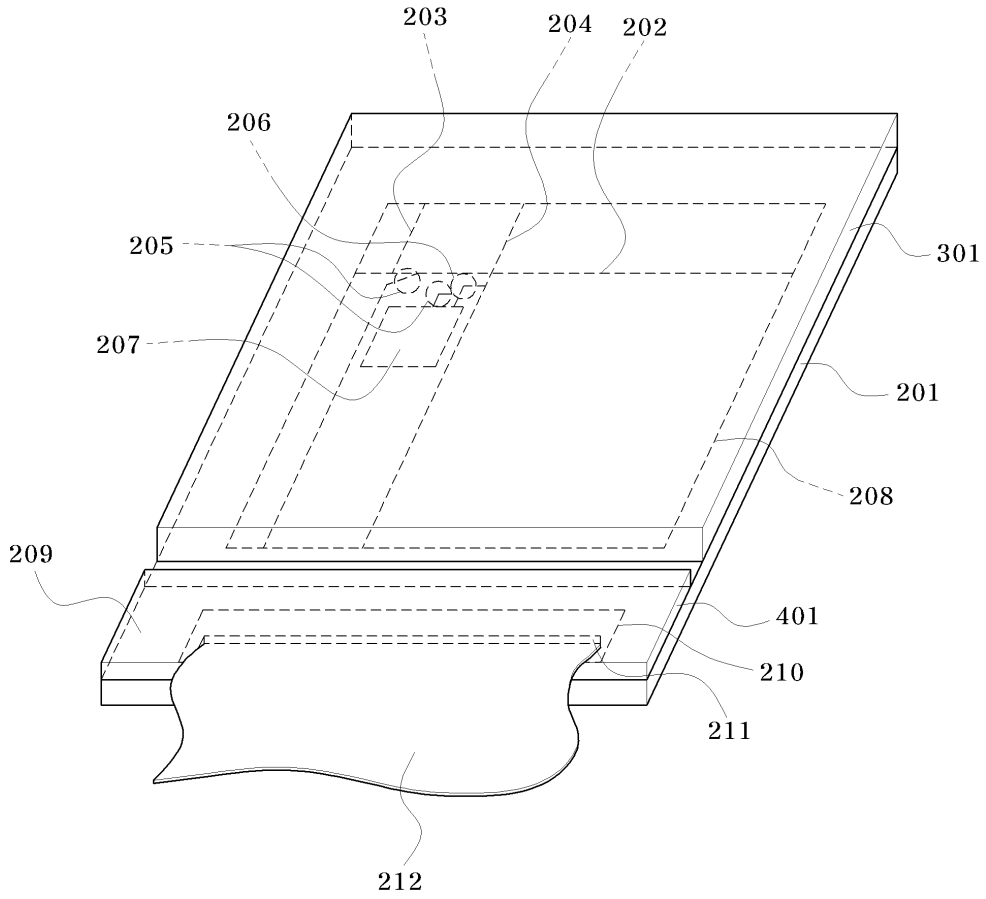
발명의 효과

- <30> 본 발명의 실시예에 따른 오엘이디 디스플레이 소자에 의하면 소자 기판의 배선부를 무기물 또는 유기물로 된 보호막으로 보호하여 외부의 수분이나 산소로부터 배선부를 보호할 수 있어, 배선부의 산화에 따른 배선저항의 증가와 같은 배선부의 열화현상을 방지할 수 있다.

도면의 간단한 설명

- <1> 도 1은 종래의 오엘이디 디스플레이 소자를 나타내는 도면이다.
- <2> 도 2와 도 3은 본 발명의 실시예에 따른 오엘이디 디스플레이 소자를 나타내는 사시도들이다.

도면3



专利名称(译)	OLED显示器件		
公开(公告)号	KR100768719B1	公开(公告)日	2007-10-19
申请号	KR1020060071012	申请日	2006-07-27
[标]申请(专利权)人(译)	大宇电子株式会社		
申请(专利权)人(译)	东方大宇电子有限公司		
当前申请(专利权)人(译)	东方大宇电子有限公司		
[标]发明人	CHOI KYUNG HEE 최경희		
发明人	최경희		
IPC分类号	H05B33/04		
CPC分类号	H01L51/5253 H01L27/3276 H01L27/3279 H01L27/3288 H01L27/329		
其他公开文献	KR1020070050782A		
外部链接	Espacenet		

摘要(译)

提供一种OLED显示装置，其能够通过用由无机材料或有机材料制成的保护膜保护元件基板的布线部分来保护布线部分免受外部湿气或氧气的影响。根据本发明的OLED显示装置的特征在于，形成像素区域，并且由密封帽密封的中心部分中的有源区域和形成由扫描线和数据线组成的布线区域的有源区域被分成非有源区域。在LED显示元件中，布线区域覆盖有由无机材料层或有机材料层制成的保护膜，从而防止了外部的水分和氧气的接触。

