



## 청구항 1.

유기발광소자의 배열과 상기 배열의 외곽에 형성되며, 패드부와 상기 전원패드선으로 연결되어 상기 각 유기발광소자에 전원을 공급하는 전원공급라인을 포함하는 제 1 기관;

상기 제 1 기관의 적어도 상기 배열 상에 위치하는 제 2 기관; 및

상기 제 1 기관 및 상기 제 2 기관 사이의 내부공간을 폐곡선을 이루며 밀봉한 무기 밀봉재를 포함하며,

상기 무기 밀봉재는 상기 전원공급라인이 형성된 영역과 0 내지 10% 중첩되던 것(0% 중첩은 중첩되지 않는 것을 특징으로 하는 유기전계발광 표시장치).

## 청구항 2.

제 1 항에 있어서,

상기 전원공급라인은 상기 유기발광소자의 제 1 전극 측으로 연결되는 제 1 전원공급라인과 제 2 전극 측으로 연결되는 제 2 전원공급라인을 포함하며,

제 1 전원공급라인은 상기 패드부와 상기 배열 사이에 형성되어, 화소전원선으로 분지되어 각 화소로 연결되고, 상기 제 2 전원공급라인은 상기 배열의 주위로 형성된 것을 특징으로 하는 유기전계발광 표시장치.

## 청구항 3.

제 1 항에 있어서,

상기 전원공급라인은 제 1 전원공급라인과 제 2 전원공급라인을 포함하며,

제 1 전원공급라인은 상기 배열의 주위로 형성되고, 일 구간에서 화소전원선으로 분지되어 각 화소로 연결되고, 상기 제 2 전원공급라인은 상기 제 1 전원공급라인의 내측에 형성된 것을 특징으로 하는 유기전계발광 표시장치.

## 청구항 4.

제 1 항에 있어서,

상기 무기 밀봉재는  $K_2O$ ,  $Fe_2O_3$ ,  $Sb_2O_3$ ,  $ZnO$ ,  $P_2O_5$ ,  $V_2O_5$ ,  $TiO_2$ ,  $Al_2O_3$ ,  $B_2O_3$ ,  $WO_3$ ,  $SnO$ , 및  $PbO$ 로 구성되는 군에서 선택되는 적어도 하나 또는 그 이상의 혼합물을 포함하는 것을 특징으로 하는 유기전계발광 표시장치.

## 청구항 5.

제 1 항에 있어서,

상기 무기밀봉재는 상기 전원공급라인에 대응하는 상부 기관상 영역의 외측에 위치하는 것을 특징으로 하는 유기전계발광 표시장치.

## 청구항 6.

제 1 항에 있어서,

상기 무기밀봉재의 외측에 구비되며, 상기 제 1 기판과 상기 제 2 기판 사이에 형성되는 보강재를 더 포함하는 것을 특징으로 하는 유기전계발광 표시장치.

#### 청구항 7.

제 1 항에 있어서,

상기 보강재는 자연경화, 열경화, 및 UV경화되는 수지(resin)로 구성되는 군에서 선택되는 하나인 것을 특징으로 하는 유기전계발광 표시장치.

#### 청구항 8.

제 1 항에 있어서,

상기 보강재는 자연경화수지로서 시안화아크릴레이트인 것을 특징으로 하는 유기전계발광 표시장치.

#### 청구항 9.

제 1 항에 있어서,

상기 보강재는 열경화수지로서 아크릴레이트인 것을 특징으로 하는 유기전계발광 표시장치.

#### 청구항 10.

제 1 항에 있어서,

상기 보강재는 UV경화수지로서 에폭시 또는 우레탄아크릴레이트인 것을 특징으로 하는 유기전계발광 표시장치.

#### 청구항 11.

제 1 항에 있어서,

상기 무기밀봉재와 상기 보강재는 서로 접하는 것을 특징으로 하는 유기전계발광 표시장치.

명세서

### 발명의 상세한 설명

#### 발명의 목적

발명이 속하는 기술 및 그 분야의 종래기술

본 발명은 유기전계발광 표시장치에 관한 것으로, 보다 상세하게는 증착기판과 봉지기판 사이의 공간을 무기밀봉재로 완전히 밀봉시키는 유기전계발광 표시장치에 관한 것이다.

유기전계발광 표시장치는 서로 대향하는 전극(제 1 전극, 제 2 전극) 사이에 유기발광층을 위치시켜, 양 전극 사이에 전압을 인가하면, 한 쪽 전극에서 주입된 전자와 다른 쪽 전극에서 주입된 정공이 유기발광층에서 결합하고, 이때의 결합을 통해 발광층의 발광분자가 일단 여기된 후 기저상태로 돌아가면서 방출되는 에너지를 빛으로 발광시키는 유기발광소자를 이용한 평판표시장치의 하나이다.

이러한 발광 원리를 가지는 유기전계발광 표시장치는 시인성이 우수하고, 경량화, 박막화를 도모할 수 있고, 저전압으로 구동될 수 있어 차세대 디스플레이로 주목받고 있다.

그러나, 유기전계발광 표시장치의 경우는 유기발광소자가 쉽게 수분에 노출되는 문제점이 있어, 수명이 단축되는 문제점이 있다. 이에 여러가지 방법으로 밀봉수단에 대한 연구가 진행되고 있고, 그 중 하나로서, 유리 기판에 무기밀봉재(프릿:frit)을 도포하여 유기 발광 소자를 밀봉하는 구조가 미국특허공개공보의 공개번호 제 20040207314 호에 개시되어 있다. 이에 따르면, 용융된 프릿을 경화시켜 기판과 봉지기판 사이가 완전하게 밀봉시키므로, 흡습제를 사용할 필요가 없으며 더욱 효과적으로 유기 발광 소자를 보호할 수 있다.

그러나, 프릿을 도포하여 밀봉하는 경우 프릿상으로 레이저 또는 적외선을 조사해야 하는 데, 이 경우 기판 상의 프릿이외의 구성요소, 유기발광층, 각종 금속배선등이 손상되는 문제가 발생한다.

### 발명이 이루고자 하는 기술적 과제

본 발명의 목적은 무기밀봉재를 밀봉재로 사용하는 유기전계발광 표시장치를 제조하는 단계에 포함되는 레이저 조사에 의해서 기판 상에 형성된 금속배선이 손상되는 것이 방지된 유기전계발광 표시장치를 제공하는 데 있다.

### 발명의 구성

본 발명은 유기발광소자의 배열과 상기 배열의 외곽에 형성되며, 패드부와 상기 전원패드선으로 연결되어 상기 각 유기발광소자에 전원을 공급하는 전원공급라인을 포함하는 제 1 기판; 상기 제 1 기판의 적어도 상기 배열 상에 위치하는 제 2 기판; 및 상기 제 1 기판 및 상기 제 2 기판 사이의 내부공간을 폐곡선을 이루며 밀봉한 무기 밀봉재를 포함하며, 상기 무기 밀봉재는 상기 전원공급라인이 형성된 영역과 0 내지 10% 중첩되던 것(0% 중첩은 중첩되지 않는 것)을 특징으로 한다.

이하에서는 도면을 참조하면서 본 발명을 보다 상세히 설명한다.

도 1은 본 발명의 제 1 실시예에 따른 유기전계발광 표시 장치를 설명하기 위한 평면도로서, 유기전계발광 표시장치는 제 1 기판(10), 제 2 기판(50), 및 이를 밀봉하는 무기밀봉재(60)로 구성된다.

제 1 기판(10)은 유기발광소자가 형성되는 기판으로, 제 1 기판(10)의 화소영역(20)에는 주사 라인(scan line)(22) 및 데이터 라인(data line)(24)과, 주사 라인(22) 및 데이터 라인(24) 사이에 매트릭스 방식으로 연결되어 화소를 구성하는 유기 발광소자 배열(26)이 형성되고, 비화소 영역(30)에는 화소 영역(20)의 주사 라인(22) 및 데이터 라인(24)으로부터 연장된 주사 라인(22) 및 데이터 라인(24), 유기전계발광 소자(26)의 각 전극에 전원을 공급하는 전원 공급 라인(32 및 36) 그리고 패드부(40)를 통해 외부로부터 제공된 신호를 처리하여 주사 라인(22) 및 데이터 라인(24)으로 공급하는 주사 구동부(42) 및 데이터 구동부(44)가 형성된다.

상기와 같이 구성된 제 1 기판(10)의 패드부(40)에는 필름 형태의 FPC(Flexible Printed Circuit; 도시안됨)가 전기적으로 접속되며, 외부로부터 FPC를 통해 신호(전원전압(ELVDD 및 ELVSS), 데이터 등)가 입력된다.

패드부(40)를 통해 전원 공급 라인(32a 및 32b), 주사 구동부(42) 및 데이터 구동부(44)로 신호가 입력되면 주사 구동부(42) 및 데이터 구동부(44)는 주사 신호 및 데이터 신호를 각각 주사 라인(22) 및 데이터 라인(24)으로 공급한다. 따라서 주사 신호에 의해 선택된 화소의 유기전계발광 소자(26)가 데이터 신호에 상응하는 빛을 발광하게 된다.

한편, 전원공급라인(32)은 유기발광소자의 제 1 전극측으로 연결되는 제 1 전원공급라인(32a)과, 제 2 전극측으로 연결되는 제 2 전원공급라인(32b)이 있으며, 각 전원공급라인(32)은 전원패드선(36a, 36b)에 의해 패드부(40)와 연결되어 전원을 인가 받는다.

제 1 전원공급라인(32a)은 하부의 패드부 일단자로부터 제 1 전원패드선(36a)으로 연결되어, 화소영역의(20) 하부에서 좌우로 연장된다. 연장된 제 1 전원공급라인(32a)에서는 다시 각각의 유기발광소자의 제 1 전극에 공급되는 제 1 화소전원선(37)으로 분지된다.

제 2 전원공급라인(32b)은 하부의 패드부 타단자로부터 제 2 전원패드선(36b)으로 연결되어, 화소영역(20)의 테두리 외측을 둘러싸면서 연장된다. 제 2 전원공급라인(32b)은 화소영역(20) 전면에 형성될 제 2 전극에 전원을 공급한다.

무기밀봉재(60)는 제 1 전원공급라인(32a) 및 제 2 전원공급라인(32b) 외측을 둘러싸면서, 이들 전원공급라인(32)과 0 내지 10% 중첩되면서 형성된다. 이 때, 도시된 바와 같이 0% 중첩인 경우가 바람직하다.

제 2 기관(50)은 제 1 기관(10)과 합착되는데, 무기밀봉재(60)에 의해서 제 1 기관(10)과의 사이공간이 밀봉된다. 제 2 기관(50)은 제 1 기관(10)의 적어도 화소영역(20) 상에 대응하는 크기로 형성된다.

도 2는 제 1 기관의 A-A'라인 단면도로서, 제 1 기관의 구성의 예를 보다 상세히 설명한다. 이에 따르면, 기재기관(101) 상에 버퍼층(111)이 형성되고, 버퍼층(111) 상에 활성층을 제공하는 반도체층(112)이 형성된다. 반도체층(112)은 박막 트랜지스터의 소스 및 드레인 영역(112a 및 112b)과 채널 영역(102c)을 제공한다. 반도체층(112)을 포함하는 전체 상부면에 게이트 절연막(113)이 형성되고, 반도체층(112) 상부의 게이트 절연막(113) 상에 게이트 전극(114)이 형성되며, 게이트 전극의 형성시에는 데이터라인(미도시)이 형성된다.

게이트 전극(114)을 포함하는 전체 상부면에 층간 절연막(115)이 형성되며, 층간 절연막(115)과 게이트 절연막(113)에는 반도체층(112)의 소스 및 드레인 영역(112a 및 112b)이 노출되도록 콘택홀이 형성된다. 층간 절연막(115) 상에는 콘택홀을 통해 소스 및 드레인 영역(112a 및 112b)과 연결되는 소스 및 드레인 전극(116a 및 116b)이 형성되며, 소스 및 드레인 전극(116a 및 116b)이 형성시에는 전원공급라인(32)과 스캔라인(미도시)이 형성된다.

소스 및 드레인 전극(116a 및 116b)을 포함하는 전체 상부면에는 평탄화층(117)이 형성된다. 평탄화층(117)에는 소스 또는 드레인 전극(116a 또는 116b)이 노출되도록 비아홀이 형성되고, 평탄화층(117) 상에는 비아홀을 통해 소스 또는 드레인 전극(116a 또는 116b)과 연결되는 애노드 전극(118)이 형성된다. 또한, 평탄화층(117) 상에는 발광 영역의 애노드 전극(118)을 노출시키기 위한 화소 정의막(119)이 형성되고, 노출된 부분의 애노드 전극(118) 상에는 유기 박막층(121) 및 캐소드 전극(122)이 형성된다.

제 2 기관(50)은 제 1 기관(10)의 화소영역을 보호 및 봉지하기 위한 기관으로서, 발광방식에 따라 투명 또는 불투명재료로 구성되며, 제 1 기관(10)상에 구비된다.

무기 밀봉재(60)는 제 1 기관(10)과 제 2 기관(50)과 함께 내부에 봉지공간을 형성하며, 봉지공간 내로 수분이나 산소가 유입되는 것을 차단한다. 본 명세서에서 무기 밀봉재는 무기재료가 주성분으로 포함된 밀봉재를 의미하며, 무기재료는  $K_2O$ ,  $Fe_2O_3$ ,  $Sb_2O_3$ ,  $ZnO$ ,  $P_2O_5$ ,  $V_2O_5$ ,  $TiO_2$ ,  $Al_2O_3$ ,  $B_2O_3$ ,  $WO_3$ ,  $SnO$ , 또는  $PbO$ 가 하나 또는 그 이상을 포함하여 구성된다.

무기 밀봉재(60)는 제 1 기관(10)과 제 2 기관(50) 사이에 페이스트 상태로 도포되어, 레이저 또는 적외선으로 용융되어 제 1 기관(10)과 제 2 기관(50)을 접착한다.

한편, 제 1 기관(10)에는 전술한 바와 같이 화소영역(20), 데이터구동부(44), 주사구동부(42) 및 이에 신호 및 전원을 공급하는 각종 금속배선들이 형성되어 있으므로, 무기 밀봉재에 레이저 또는 적외선을 조사하는 경우 이들에게 손상이 가해지지 않도록 하는 것이 중요하다.

따라서, 도시된 바와 같이 전원공급라인(32)과 무기밀봉재(60)는 서로 중첩되지 않도록 형성하는 것이 바람직하다. 이 때, 중첩된다는 의미는 직접 중첩되는 것을 의미하지 않고 전원공급라인(32)과 무기밀봉재(60) 사이의 다른 층이 개입되어 중첩되는 것을 포함한다.

한편, 전원공급라인(32)과 무기밀봉재(60)은 도시된 바와 같이 0% 중첩인 경우가 바람직하나, 비화소영역의 축소와 공정상의 마진을 고려하여 전원공급라인에손상을 주지않도록 10%까지 중첩인 경우도 가능하다.

한편, 무기밀봉재(60)의 측부에는 봉지기판들 및 무기밀봉재(150)가 모두 유리인 경우 유기전계발광 표시장치가 쉽게 깨어지는 것을 방지하고, 무기밀봉재(150)이 용화되어 접촉되지 못하거나, 접촉력이 약해진 경우 밀봉재의 역할을 겸하기 위해 보강재(70)를 더 구비할 수 있다. 보강재(70)는 무기밀봉재(60)으로부터 소정간격 이격되어 형성되거나, 무기밀봉재(60)에 접하면서 형성될 수 있다.

보강재(70)의 재료는 액상으로 도포되어 자연경화, 열경화, 또는 UV경화되는 수지(resin)들이 사용될 수 있다. 예컨대, 자연경화되는 재료로서 시안화아크릴레이트가, 80℃미만의 온도에서 열경화되는 재료로서 아크릴레이트가, UV경화되는 재료로 에폭시, 아크릴레이트, 우레탄아크릴레이트가 이용될 수 있다.

도 3는 도 1의 B-B'단면도로서, 도 2와 다른 구간의 전원공급라인(32)과 무기밀봉재(60)가 중첩되지 않게 형성되는 구조를 보다 상세히 설명한다. 이에 따르면, 게이트 전극(114, 도 2)이 형성될 때 형성되는 데이터라인(24)이 게이트 절연층 상에 형성되고, 데이터라인(24) 상에 층간절연층(115)이 형성되며, 층간절연층(115) 상에는 소스 및 드레인 전극(116a, 116b, 도 2)과 동시에 형성되는 전원공급라인(32)이 형성된다. 평탄화막(117) 상에 형성되는 무기밀봉재(60)는 전원공급라인(32)과 중첩되지 않고 무기밀봉재(60)가 전원공급라인(32) 외측에 형성되어, 레이저가 조사되더라도 하부의 데이터라인(24)과의 쇼트가 방지된다. 미설명된 부호 50은 제 2 기판이다.

도 4는 본 발명의 제 2 실시예에 따른 유기전계발광 표시 장치를 설명하기 위한 평면도로서, 전원공급라인(32')이 제 1 실시예와는 다르게 형성되는 유기전계발광 표시장치를 도시한다. 도 4는 제 1 실시예와 동일한 구성요소에 대해서는 동일한 부호를 사용하며, 도면에 기재되었으나 제 2 실시예에 언급하지 않는 구성요소는 제 1 실시예의 명칭과 동일하다. 이에 따르면, 전원공급라인(32')은 유기발광소자의 제 1 전극측으로 연결되는 제 1 전원공급라인(32a')과, 제 2 전극측으로 연결되는 제 2 전원공급라인(32b')이 있으며, 각 전원공급라인(32a', 32b')은 제 1 전원패드선(36a') 및 제 2 전원패드선(36b')에 의해 패드부(40)와 연결되어 전원을 인가 받는다.

하부의 패드부 일단자로부터 제 1 전원패드선(36a')으로 연결되어 화소영역(20) 테두리의 외측을 둘러싸며 연장된 제 1 전원공급라인(32a')은 패드부(40)의 반대측에서 제 1 화소전원선(37')으로 분지되어 각 유기발광소자의 제 1 전극에 전달된다.

하부의 패드부 타단자로부터 제 2 전원패드선(36b')으로 연결되어 제 1 공급라인 내측으로 연장된 제 2 전원공급라인(37a')은 화소영역(20) 전면에서 형성될 제 2 전극에 전원을 공급한다.

이 경우에도, 무기밀봉재(60)에 조사되는 레이저 또는 적외선이 그 하부에 존재하는 전원공급라인에도 영향을 미쳐 전원공급라인(32')이 손상되는 문제점이 발생할 수 있다. 따라서, 도시된 바와 같이 전원공급라인(32')과 무기밀봉재(60)는 서로 중첩되지 않도록 형성하는 것이 바람직하다. 즉, 무기밀봉재(60)가 전원공급라인(32')의 외측에 형성되어, 전원공급라인(32')과 중첩되지 않는다.

본 발명은 상기 실시예들을 기준으로 주로 설명되어졌으나, 발명의 요지와 범위를 벗어나지 않고 많은 다른 가능한 수정과 변형이 이루어질 수 있다. 예컨대, 전원공급라인은 전술한 실시예들과 달리 다양한 방식으로 기판상에 형성될 수 있을 것이다.

### 발명의 효과

본 발명에 따른 유기전계발광표시장치는 제조공정상 무기밀봉재에 레이저 또는 적외선을 조사하는 단계가 포함되더라도, 무기밀봉재 하부에 금속배선, 특히 전원공급라인이 형성되어 있지 않으므로, 전원공급라인의 손상없이 유기전계발광 표시장치를 제조할 수 있게 되는 효과가 있다.

전술한 발명에 대한 권리범위는 이하의 청구범위에서 정해지는 것으로써, 명세서 본문의 기재에 구속되지 않으며, 청구범위의 균등범위에 속하는 변형과 변경은 모두 본 발명의 범위에 속할 것이다.

### 도면의 간단한 설명

도 1은 본 발명의 제 1 실시예에 따른 유기전계발광 표시 장치를 설명하기 위한 평면도.

도 2는 도 1의 A-A'라인 단면도.

도 3는 도 1의 B-B'단면도.

도 4는 본 발명의 제 2 실시예에 따른 유기전계발광 표시 장치를 설명하기 위한 평면도.

<도면의 주요 부분에 대한 부호의 설명>

10: 제 1 기관 20: 화소 영역

22: 주사 라인 24: 데이터 라인

30: 비화소 영역 32(32a, 32b), 32'(32a', 32b'): 전원 공급 라인

40: 패드부 42: 주사 구동부

44: 데이터 구동부 111: 버퍼층

112: 반도체층 (112a 및 112b: 소스 및 드레인 영역, 112c: 채널 영역)

113: 게이트 절연막 114: 게이트 전극

115: 층간 절연막 116a 및 116b: 소스 및 드레인 전극

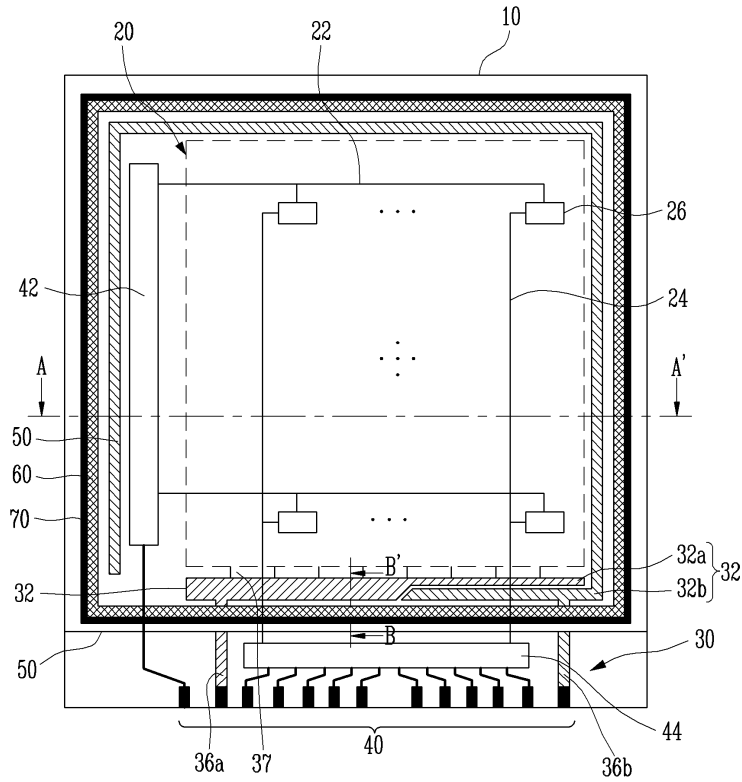
117: 평탄화층 118: 애노드 전극

120: 화소 정의막 121: 유기 박막층

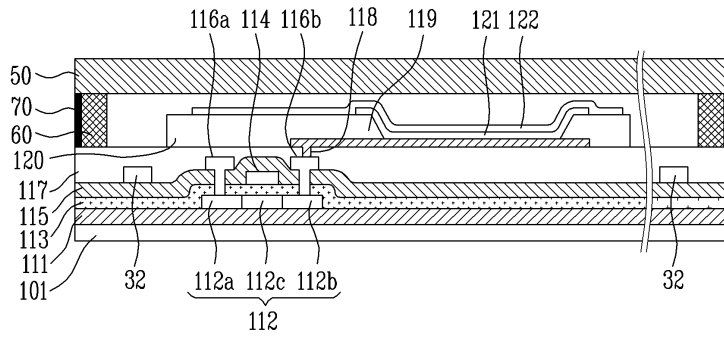
122: 캐소드 전극

도면

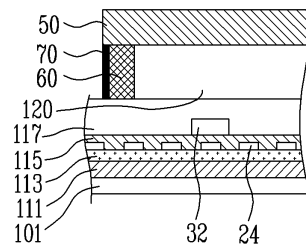
도면1



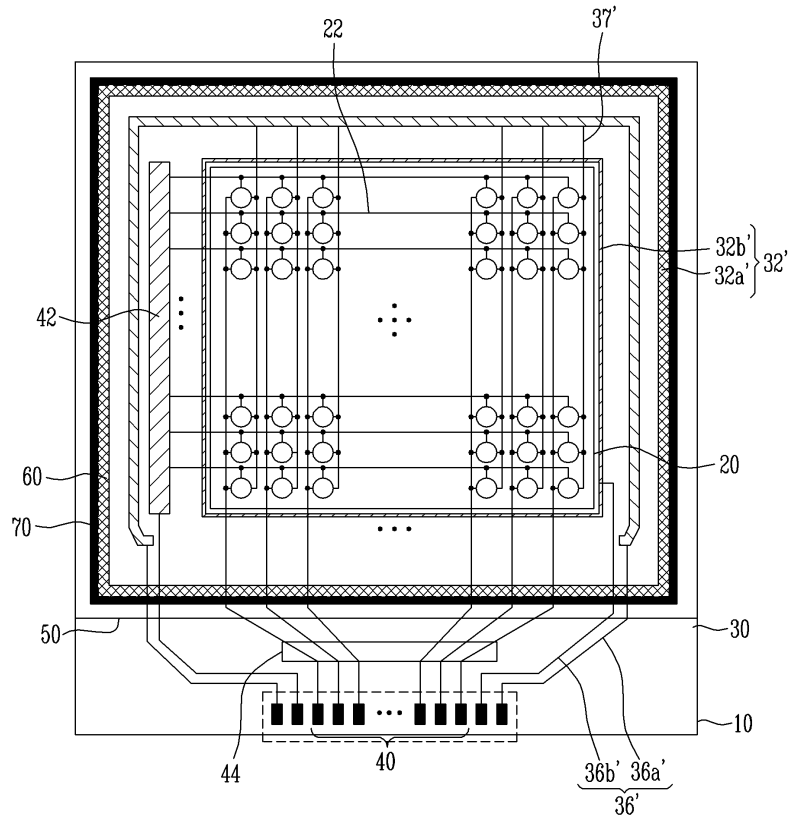
도면2



도면3



도면4



|               |   |         |            |
|---------------|---|---------|------------|
| 专利名称(译)       | 有机电致发光显示装置                                  |         |            |
| 公开(公告)号       | <a href="#">KR100722118B1</a>               | 公开(公告)日 | 2007-05-25 |
| 申请号           | KR1020060084840                             | 申请日     | 2006-09-04 |
| 申请(专利权)人(译)   | 三星SD眼有限公司                                   |         |            |
| 当前申请(专利权)人(译) | 三星SD眼有限公司                                   |         |            |
| [标]发明人        | DONGYOUNG SUNG<br>성동영<br>KEUNSOO LEE<br>이근수 |         |            |
| 发明人           | 성동영<br>이근수                                  |         |            |
| IPC分类号        | H05B33/04                                   |         |            |
| CPC分类号        | H01L27/3276 H01L51/5246 H01L51/5218         |         |            |
| 代理人(译)        | SHIN , YOUNG MOO                            |         |            |
| 外部链接          | <a href="#">Espacenet</a>                   |         |            |

摘要(译)

用途：提供一种有机发光显示装置，通过不在无机密封剂的下部形成电源线来执行制造工艺而不损坏电源线。组成：有机发光显示装置包括第一基板（10），第二基板（50），电源线（32）和无机密封剂（60）。在第一基板（10）上形成有机发光器件。形成第二基板（50），其尺寸对应于第一基板（10）的至少一个像素区域（20）。电源线（32）包括第一电源线（32a）和第二电源线（32b）。第一电源线（32a）和第二电源线（32b）分别连接到有机发光装置的第一和第二电极。无机密封剂（60）粘附第一和第二基板（10,50），并以闭合曲线的形状密封第一和第二基板（10,50）之间的内部空间。

