

(19)대한민국특허청(KR)
(12) 등록특허공보(B1)

(51) 。 Int. Cl. G09G 3/30 (2006.01)	(45) 공고일자 (11) 등록번호 (24) 등록일자	2006년07월11일 10-0598431 2006년07월03일
--	-------------------------------------	--

(21) 출원번호 (22) 출원일자	10-2004-0097666 2004년11월25일	(65) 공개번호 (43) 공개일자	10-2006-0058580 2006년05월30일
------------------------	--------------------------------	------------------------	--------------------------------

(73) 특허권자	한국전자통신연구원 대전 유성구 가정동 161번지
(72) 발명자	양일석 대전 유성구 송강동 청솔아파트 104-704 이대우 대전 유성구 어은동 99, 한빛아파트 110-1506 김중대 대전 서구 관저동 대자연마을아파트 108-2105
(74) 대리인	신영무

심사관 : 최정윤

(54) 능동 구동 전압/전류형 유기 EL 화소 회로 및 표시 장치

요약

본 발명은 능동 구동 전압/전류형 유기 EL 화소 회로를 개시한다. 특히 한 개의 화소 회로를 사용하여 전압 프로그래밍 방식과 전류 프로그래밍 방식으로 유기 EL을 구동할 수 있는 능동 구동 전압/전류형 유기 EL 화소 회로 및 이러한 화소 회로를 채용한 유기 EL 표시 장치를 제공한다. 본 발명은 프로그램에 의하여 전압형과 전류형에 모두 사용할 수 있어서 화소 회로 및 구동 회로의 유연성이 뛰어나고, 응용도가 뛰어나다.

대표도

도 3

색인어

유기 EL, 화소 회로, 능동 구동, 전압/전류형, 프로그램

명세서

도면의 간단한 설명

도 1은 종래의 전압형 능동 구동 유기 EL 화소 회로의 회로도이다.

도 2는 종래의 전류형 능동 구동 유기 EL 화소 회로의 회로도이다.

도 3은 본 발명의 일 실시예에 따른 능동 구동 전압/전류형 유기 EL 화소 회로에 대한 회로도이다.

도 4a는 본 발명의 이 실시예에 따른 능동 구동 전압/전류형 유기 EL 화소 회로에 대한 회로도이다.

도 4b는 도 4a의 유기 EL 화소 회로에 채용가능한 데이터 모드 제어부에 대한 회로도이다.

도 5는 본 발명의 일 실시예에 따른 능동 구동 전압/전류형 유기 EL 화소 회로를 채용한 유기 EL 표시 장치에 대한 블록도이다.

도 6a 및 도 6b는 본 발명에 따른 유기 EL 표시 장치에서 전류 데이터 모드시 및 전압 데이터 모드시의 게이트 신호 및 데이터에 대한 타이밍도이다.

도 7은 본 발명의 이 실시예에 따른 능동 구동 전압/전류형 유기 EL 화소 회로를 채용한 유기 EL 표시 장치에 대한 블록도이다.

도 8은 도 7의 유기 EL 표시 장치에 채용가능한 게이트 드라이버에 대한 블록도이다.

<도면의 주요 부분에 대한 부호의 설명>

10 : 유기 EL 화소 회로 12, 14 : 데이터 모드 스위칭부

20 : 화상표시부 30 : 게이트 드라이버

32 : 데이터 모드 제어부 40 : 소스 드라이버

50 : 컨트롤러

OLED : 유기 발광 소자

MODE : 데이터 모드 선택 신호

Gate Line : 게이트 라인

Source Line : 소스 라인

Power Line : 전원선

GND : 그라운드

발명의 상세한 설명

발명의 목적

발명이 속하는 기술 및 그 분야의 종래기술

본 발명은 하나의 화소 회로를 이용하여 전압 및 전류 프로그래밍을 할 수 있는 능동 구동 전압/전류형 유기 EL (Electroluminescent) 화소 회로 및 그것을 채용한 유기 EL 표시 장치에 관한 것이다.

일반적으로 평판 디스플레이의 구동 방식에는 수동 구동 방식과 능동 구동 방식이 있다. 능동 구동 방식은 각 화소(Pixel)에 스위칭 역할을 하는 박막 트랜지스터(Thin Film Transistor, 이하 "TFT"라고 한다)와 데이터를 저장하는 저장 커패시터(Storage Capacitor)를 구비한다. 이러한 능동 구동 방식에는 전압형(Voltage Driven)과 전류형(Current Driven)이 있다. 전압형은 화소 회로에 프로그래밍되는 데이터의 최종 출력이 전압 형태이고, 전류형은 화소 회로에 프로그래밍되는 데이터의 최종 출력이 전류이다. 이러한 전압형 및 전류형 능동 구동 방식은 평판 디스플레이에 탑재되는 액정 소자에 따라 달라진다. 액정 소자 중 유기 EL은 전류에 의하여 구동되는 디스플레이 소자이다.

도 1은 종래의 전압형 능동 구동 유기 EL 화소 회로에 대한 회로도이다. 도 1에 도시한 바와 같이, 종래의 전압형 능동 구동 유기 EL 화소 회로는 2개의 TFT(T1, T2), 저장 커패시터(Cs) 및 유기 발광 소자(Organic light emitting diode, 이하 "OLED"라고 한다)로 구성되어 있다. 도 1에서 T1은 게이트 라인(Gate Line)으로 전달되는 게이트 신호에 응답하여 ON/OFF 동작하는 스위칭 TFT로서 소스 라인(Source Line)에 있는 데이터를 저장 커패시터(Cs)의 일단에 전달하여 저장 커패시터(Cs)에 데이터가 프로그래밍되도록 하는 역할을 하며, T2는 전압 구동 TFT로서 저장 커패시터(Cs)에 프로그래밍되어 있는 데이터에 따라 전원선(Power Line)에 인가되어 있는 전원을 구동하여 OLED를 소정 레벨로 발광시켜주는 전압 소스 역할을 한다.

도 2는 종래의 전류형 능동 구동 유기 EL 화소 회로에 대한 회로도이다. 도 2에 도시한 바와 같이, 종래의 전류형 능동 구동 유기 EL 화소 회로는 4개의 TFT(T1, T2, T3, T4), 저장 커패시터(Cs) 및 OLED로 구성되어 있다. 도 2에서 T1 및 T2는 게이트 라인으로 전달되는 게이트 신호에 응답하여 ON/OFF 동작하는 스위칭 TFT로서 소스 라인에 있는 데이터를 저장 커패시터(Cs)의 일단(N1)에 전달하여 저장 커패시터(Cs)에 데이터가 프로그래밍되도록 하는 역할을 하며, T3 및 T4는 전류 구동 TFT로서 저장 커패시터(Cs)에 프로그래밍되어 있는 데이터에 따라 전원선에 인가되어 있는 전원을 구동하여 OLED를 소정 레벨로 발광시켜 주는 전류미러형(current mirror type) 소스 역할을 한다.

한편, 도 1에 도시한 것과 같은 종래의 전압형 능동 구동 유기 EL 화소 회로는 구조가 간단하고 기존의 LCD 전압 구동과 유사하여 구동 IC를 그대로 사용할 수 있는 장점이 있으나, TFT 불균일도에 의한 화질 변형이 심하고, 유기 EL 자체가 전류 구동 소자이므로 계조(Grayscale) 제어가 매우 어렵다는 단점이 있다.

또한 도 2에 도시한 것과 같은 종래의 전류형 능동 구동 유기 EL 화소 회로는 전류를 직접 제어할 수 있어 TFT의 불균일도에 의한 화질 변형을 보상할 수 있고 또한 계조(Grayscale) 제어가 용이하다는 장점이 있으나, 구조가 복잡하고 유기 EL 전용 구동 IC가 필요하다는 단점이 있다.

발명이 이루고자 하는 기술적 과제

본 발명은 프로그램에 의하여 한 개의 화소 회로로 전압형과 전류형 능동 구동 유기 EL을 구동할 수 있는 능동 구동 전압/전류형 유기 EL 화소 회로 및 그것을 채용한 유기 EL 표시 장치를 제공하는 것을 그 목적으로 한다

발명의 구성 및 작용

상술한 목적을 달성하기 위하여, 본 발명의 일 측면에 따르면, 데이터 라인에 접속되어 전류 데이터를 전달하는 제 1 스위칭 트랜지스터와, 상기 데이터 라인에 게이트가 접속되어 전압 데이터를 전류로 변환하여 전달하는 제 2 스위칭 트랜지스터와, 상기 제 1 스위칭 트랜지스터의 동작시 상기 제 2 스위칭 트랜지스터의 동작을 차단하는 제 3 스위칭 트랜지스터와, 상기 전류 데이터 및 상기 전압 데이터 중 어느 하나의 데이터가 프로그래밍되는 캐패시터, 및 상기 캐패시터에 프로그래밍된 상기 데이터에 반응하여 유기 발광 소자에 전원을 공급하는 전류 미러형 제 1 및 제 2 트랜지스터를 구비하는 능동 구동 전압/전류형 유기 EL 화소 회로가 제공된다.

본 발명의 다른 측면에 따르면, 소스, 드레인 및 게이트를 각각 구비하는 제 1 내지 제 5 트랜지스터를 구비하는 유기 EL 화소 회로에 있어서, 상기 소스가 전원선에 접속되며, 상기 드레인이 상기 게이트에 접속되는 제 1 트랜지스터와, 상기 소스가 상기 전원선에 접속되며, 상기 드레인이 유기 발광 소자에 접속되고, 상기 게이트가 상기 제 1 트랜지스터의 상기 게이트에 접속되는 제 2 트랜지스터와, 제 1 전극 및 제 2 전극을 구비하며, 상기 제 1 전극이 상기 제 1 및 제 2 트랜지스터의 상기 게이트들에 접속되고, 상기 제 2 전극이 상기 전원선에 접속되는 캐패시터와, 상기 소스가 소스 라인에 접속되며, 상기 드레인이 상기 제 1 트랜지스터의 상기 드레인에 접속되고, 상기 게이트가 게이트 라인에 접속되는 제 3 트랜지스터와, 상기 소스가 그라운드에 접속되고, 상기 게이트가 상기 소스 라인에 접속되는 제 4 트랜지스터, 및 상기 드레인이 상기 제 1 트랜지스터의 상기 드레인에 접속되며, 상기 소스가 상기 제 4 트랜지스터의 상기 드레인에 접속되고, 상기 게이트가 상기 게이트 라인에 접속되는 제 5 트랜지스터를 포함하는 능동 구동 전압/전류형 유기 EL 화소 회로가 제공된다.

바람직하게, 상기 능동 구동 전압/전류형 유기 EL 화소 회로의 제 3 및 제 5 트랜지스터는 상기 게이트 라인으로 전달되는 게이트 신호의 하이 레벨 및 로우 레벨 중 어느 하나의 레벨에 따라 전류 데이터 모드 및 전압 데이터 모드 중 어느 하나의 데이터 모드가 선택되도록 선택적으로 온(ON) 된다.

본 발명의 또 다른 측면에 따르면, 소스, 드레인 및 게이트를 각각 구비하는 제 1 내지 제 5 트랜지스터를 구비하는 유기 EL 화소 회로에 있어서, 상기 소스가 전원선에 접속되며, 상기 드레인이 상기 게이트에 접속되는 제 1 트랜지스터와, 상기 소스가 상기 전원선에 접속되며, 상기 드레인이 유기 발광 소자에 접속되고, 상기 게이트가 상기 제 1 트랜지스터의 상기 게이트에 접속되는 제 2 트랜지스터와, 제 1 전극 및 제 2 전극을 구비하며, 상기 제 1 전극이 상기 제 1 및 제 2 트랜지스터의 상기 게이트들에 접속되고, 상기 제 2 전극이 상기 전원선에 접속되는 캐패시터와, 상기 드레인이 소스 라인에 접속되며, 상기 소스가 상기 제 1 트랜지스터의 상기 드레인에 접속되고, 상기 게이트가 전류 게이트 라인에 접속되는 제 3 트랜지스터와, 상기 소스가 그라운드에 접속되고, 상기 게이트가 상기 소스 라인에 접속되는 제 4 트랜지스터, 및 상기 드레인이 상기 제 1 트랜지스터의 상기 드레인에 접속되며, 상기 소스가 상기 제 4 트랜지스터의 상기 드레인에 접속되고, 상기 게이트가 전압 게이트 라인에 접속되는 제 5 트랜지스터를 포함하는 능동 구동 전압/전류형 유기 EL 화소 회로가 제공된다.

바람직하게, 상기 능동 구동 전압/전류형 유기 EL 화소 회로는 입력되는 게이트 신호와 데이터 모드 선택 신호를 논리연산하여 전류 게이트 신호 및 전압 게이트 신호 중 어느 하나를 상기 전류 게이트 라인 및 상기 전압 게이트 라인 중 어느 하나에 출력하는 데이터 모드 제어부를 더 구비한다.

본 발명의 또 다른 측면에 따르면, 상기 어느 하나의 능동 구동 전압/전류형 유기 EL 화소 회로 및 유기 발광 소자를 각각 구비하는 복수의 화소와, 상기 복수의 화소에 연결된 적어도 하나의 게이트 라인에 전압 게이트 신호 및 전류 게이트 신호 중 어느 하나를 선택적으로 공급하는 게이트 드라이버와, 상기 복수의 화소에 연결된 소스 라인에 데이터를 공급하는 소스 드라이버, 및 상기 게이트 드라이버 및 상기 소스 드라이버를 제어하기 위한 컨트롤러를 포함하는 능동 구동 전압/전류형 유기 EL 표시 장치가 제공된다.

바람직하게, 상기 게이트 드라이버는, 시프트 레지스터에서 소정의 순서로 출력되는 게이트 신호 및 모드 선택 신호를 두 입력으로 하고, 상기 두 입력을 논리연산하여 상기 전류 게이트 신호 및 상기 전압 게이트 신호 중 어느 하나를 출력하는 전류/전압 데이터 모드 제어부를 구비한다.

이하, 첨부된 도면을 참조하여 본 발명에 따른 바람직한 실시예를 상세하게 설명하기로 한다. 그러나, 이하의 실시예는 이 기술분야에서 통상적인 지식을 가진 자에게 본 발명이 충분히 이해되도록 제공되는 것으로서 여러 가지 다른 형태로 변형될 수 있으며, 본 발명의 범위가 다음에 기술되는 실시예에 한정되는 것은 아니다. 도면상에서 동일 부호는 동일한 요소를 지칭한다.

도 3은 본 발명의 일 실시예에 따른 능동 구동 전압/전류형 유기 EL 화소 회로에 대한 회로도이다.

도 3을 참조하면, 본 발명의 일 실시예에 따른 화소 회로(10)는 게이트 라인(Gate Line)으로 전달되는 게이트 신호에 따라 소스 라인(Source Line)에 있는 데이터를 저장 캐패시터(Cs)에 프로그래밍하고, 저장 캐패시터(Cs)에 프로그래밍된 데이터를 이용하여 전원선(Power Line)에 인가되어 있는 전원을 데이터 레벨에 따라 유기 발광 소자(OLED)에 공급한다. 이때, 소스 라인에 있는 데이터는 화소 회로(10) 내의 데이터 모드 스위칭부(12)에 의해 선택되어 전압형 및 전류형 중 어느 하나의 모드로 화소 회로에 프로그래밍된다. 이를 위해, 화소 회로(10)는 5개의 트랜지스터(P1, P2, P3, N1, N2)와 하나의 저장 캐패시터(Cs)를 구비한다. 여기서, 각 트랜지스터는 소스, 드레인 및 게이트를 구비하며, 저장 캐패시터(Cs)는 제 1 전극 및 제 2 전극을 구비한다.

구체적으로, 제 1 트랜지스터(P1)의 소스는 전원선에 접속되며, 드레인은 제 3 트랜지스터(P3)의 드레인과 제 5 트랜지스터(N2)의 소스에 공통 접속되고 이와 함께 게이트에 접속되며, 게이트는 제 2 트랜지스터(P2)의 게이트와 저장 캐패시터(Cs)의 제 1 전극에 공통 접속되고 이와 함께 드레인에 접속된다.

제 2 트랜지스터(P2)의 소스는 전원선에 접속되며, 드레인은 OLED의 제 1 전극(또는 애노드 전극)에 접속되고, 게이트는 제 1 트랜지스터(P1)의 게이트와 저장 캐패시터(Cs)의 제 1 전극에 접속된다. 여기서, OLED의 제 2 전극(또는 캐소드 전극)은 그라운드(GND)에 접속된다. 그리고 그라운드는 0V 또는 네거티브(negative) 전압을 구비한다.

저장 캐패시터(Cs)의 제 1 전극은 제 1 트랜지스터(P1)의 드레인 및 게이트와 제 2 트랜지스터(P2)의 게이트에 공통 접속되며, 제 2 전극은 제 2 트랜지스터(P2)의 소스 및 전원선에 공통 접속된다.

데이터 모드 스위칭부(12)는 제 3 내지 제 5 트랜지스터(P3, N1, N2)를 구비한다. 제 3 트랜지스터(P3)의 소스는 소스 라인(Source Line)에 접속되며, 드레인은 제 1 트랜지스터(P1)의 드레인 및 게이트, 제 5 트랜지스터(N2)의 드레인 및 저장 캐패시터(Cs)의 제 1 전극에 공통 접속되고, 게이트는 게이트 라인(Gate Line)에 접속된다. 제 4 트랜지스터(N1)의 드레인은 제 5 트랜지스터(N2)의 소스에 접속되고, 소스는 그라운드(GND)에 접속되며, 게이트는 소스 라인 및 제 3 트랜지스터(P3)의 소스에 공통 접속된다. 그리고 제 5 트랜지스터(N2)의 게이트는 게이트 라인 및 제 3 트랜지스터(P3)의 게이트에 공통 접속된다. 따라서, 데이터 모드 스위칭부(12)는 게이트 라인으로 전달되는 게이트 신호의 레벨에 따라 선택적으로 온(ON) 되는 제 3 트랜지스터(P3) 또는 제 5 트랜지스터(N2)를 통해 소스 라인의 전류/전압 데이터를 전류 미러형 구동 트랜지스터들(P1, P2)의 게이트에 전달한다.

상술한 구성에 의해, 본 발명에 따른 화소 회로(10)의 데이터 모드 스위칭부(12)는 소스 라인에 있는 데이터를 전압 모드 및 전류 모드 중 어느 하나의 모드로 저장 캐패시터(Cs)의 제 1 전극에 전달하고, 제 1 및 제 2 트랜지스터(P1, P2)는 저장 캐패시터(Cs)에 프로그램된 데이터에 따라 OLED에 전류를 공급하는 전류 미러형 전류 소스(Current Source)로 기능한다.

도 4a는 본 발명의 이 실시예에 따른 능동 구동 전압/전류형 유기 EL 화소 회로에 대한 회로도이다. 그리고 도 4b는 도 4a의 유기 EL 화소 회로에 채용가능한 데이터 모드 제어부에 대한 회로도이다. 도 4a의 화소 회로는 데이터 모드 스위칭부(14)를 제외하고 도 3을 참조하여 앞서 언급한 화소 회로와 실질적으로 동일하다. 따라서, 도 3의 화소 회로와 중복되는 설명은 가능한 생략한다.

도 4a 및 도 4b를 참조하면, 본 발명의 이 실시예에 따른 화소 회로(10)는 데이터 모드 스위칭부(14)가 포함되어 있는 5개의 트랜지스터(P1, P2, N1, N2, N3), 저장 캐패시터(Cs), 유기 발광 소자(OLED) 및 데이터 모드 제어부(32)를 구비한다. 여기서, 데이터 모드 제어부(32)는 2 개의 2 입력 앤드 게이트(AND Gate)(32a, 32b)와 1개의 인버터(32c)로 형성되어 있다. 데이터 모드 제어부(32)의 입력 신호로는 게이트 라인(Gate Line)으로 전달되는 게이트 신호와 소스 라인(Source Line)의 데이터를 전압/전류 모드로 선택하기 위한 데이터 모드 선택 신호(MODE)이며, 출력 신호는 전압 게이트 신호 및 전류 게이트 신호 중 어느 하나의 게이트 신호이다.

상술한 5개의 트랜지스터 중에서 제 1 및 제 2 트랜지스터(P1, P2)는 전류 미러형 구동 트랜지스터이다.

그리고, 제 3 트랜지스터(N1)는 전류형 데이터를 선택할 수 있는 전류 스위칭 트랜지스터로서, 그것의 게이트는 데이터 모드 선택 신호(MODE)와 게이트 라인(Gate Line)의 게이트 신호를 두 입력으로 가지는 제 1 앤드 게이트(32a)의 출력(CG)에 연결되고, 소스는 소스 라인이 연결되며, 드레인은 제 1 트랜지스터(P1)의 드레인과 게이트에 연결된다.

제 4 및 제 5 트랜지스터(N2, N3)는 전압형 데이터를 선택할 수 있는 전압 스위칭 트랜지스터로서, 제 4 및 제 5 트랜지스터(N2, N3)는 N-타입 트랜지스터로 서로 직렬 연결되어 있다. 제 4 트랜지스터(N2)의 게이트는 소스 라인에 연결되며, 소스는 그라운드(GND)에 연결되며, 이러한 구성에 의해 제 4 트랜지스터(N2)는 게이트에 연결되어 있는 전압 데이터를 전류로 변환시켜 준다. 또한, 제 5 트랜지스터(N3)의 게이트는 데이터 모드 선택 신호(MODE)의 인버터(38) 출력인 MODEB와 게이트 신호를 두 입력으로 가지는 제 2 앤드 게이트(36)의 출력(VG)에 연결되며, 그 드레인은 제 1 트랜지스터(P1)의 드레인과 게이트에 연결된다. 이러한 구성에 의해, 제 5 트랜지스터는 제 3 트랜지스터(N1)의 턴온시에 턴오프되며, 제 3 트랜지스터(N1)를 통해 데이터가 프로그래밍될 때 제 4 트랜지스터(N2)의 동작을 차단한다.

데이터 모드 제어부(32)에서 데이터 모드 선택 신호(MODE)가 하이(HIGH)이면 제 1 앤드 게이트(32a)의 출력(CG)에 의해 제 3 트랜지스터(N1)가 온(ON) 되어 전류 데이터가 저장 캐패시터(Cs)에 저장되고 OLED를 발광시킨다.

한편, 데이터 모드 선택 신호(MODE)가 로우(LOW)이면 인버터(32c)의 출력이 하이(HIGH)가 되어 제 2 앤드 게이트(32b)의 출력(VG)에 의해 제 5 트랜지스터(N3)가 온(ON) 되어 전압 데이터가 전류로 변환되어 저장 캐패시터(Cs)에 저장되고 OLED를 발광시킨다.

이처럼, 데이터 모드 선택 신호(MODE)는 프로그램에 의하여 선택할 수 있고, 판넬의 구동 방식에 따라서 선택될 수 있다. 예를 들면, 판넬이 전압 구동이면 데이터 모드 선택 신호(MODE)를 로우(LOW)로 프로그램하고 전류 구동이면 데이터 모드 선택 신호(MODE)를 하이(HIGH)로 프로그램한다.

도 5는 본 발명의 일 실시예에 따른 능동 구동 전압/전류형 유기 EL 화소 회로를 채용한 유기 EL 표시 장치에 대한 블록도이다. 그리고 도 6a 및 도 6b는 본 발명에 따른 유기 EL 표시 장치에서 전류 데이터 모드시 및 전압 데이터 모드시의 게이트 신호 및 데이터에 대한 타이밍도이다.

도 5, 도 6a 및 도 6b를 참조하면, 본 발명에 따른 발광 표시 장치는 하나의 능동 구동 전압/전류형 화소 회로를 이용하여 전압 구동 또는 전류 구동하여 화상을 표시한다. 이를 위해, 발광 표시 장치는 복수의 화소(10)와 이것들에 접속되는 게이트 라인(G1, G2, G3, ..., Gn-1, Gn) 및 소스 라인(S1, S2, S3, ..., Sn-1, Sn)을 구비하는 화상표시부(20), 게이트 드라이버(30), 소스 드라이버(40) 및 컨트롤러(50)를 포함한다. 여기서, 각 화소(10)는 도 3을 참조하여 앞서 설명한 본 발명의 일 실시예에 따른 화소 회로를 포함한다.

구체적으로 게이트 드라이버(30)는 게이트 라인(G1, G2, G3, ..., Gn-1, Gn)에 게이트 신호를 공급한다. 이때, 게이트 드라이버(30)는 데이터 모드 선택 신호(MODE)에 따라 소스 드라이버(40)로부터 각 화소(10)에 공급되는 화상 데이터의 종류(전압 데이터 또는 전류 데이터)에 적합한 하이 레벨 또는 로우 레벨의 게이트 신호를 공급한다. 여기서, 데이터 모드 선택 신호(MODE)는 게이트 드라이버(30) 내에서 생성되거나 컨트롤러(50)로부터 입력될 수 있다.

예를 들면, 도 6a에 도시한 바와 같이, 게이트 드라이버(30)는 데이터 모드 선택 신호(MODE)가 전류 데이터 모드(Current Mode)를 표시하는 하이 레벨일 때, 한 프레임(Frame) 동안 각 게이트 라인(G1, G2, G3, ..., Gn-1, Gn)에 전류 게이트 신호(CG1, CG2, CG3, ..., CGn-1, CGn)를 순차적으로 공급한다. 이때, 각 화소 라인에는 전류 게이트 신호에 따라 각 소스 라인에 있는 소정의 전류 데이터(D1, D2, D3, ..., Dn-1, Dn)가 각각 프로그래밍된다. 다른 한편으로, 게이트 드라이버(30)는 데이터 모드 선택 신호(MODE)가 로우 레벨이고 따라서 MODEB가 하이 레벨로 전압 데이터 모드(Voltage Mode)를 표시할 때, 한 프레임(Frame) 동안 각 게이트 라인(G1, G2, G3, ..., Gn-1, Gn)에 전압 게이트 신호(VG1, VG2, VG3, ..., VGn-1, VGn)를 순차적으로 공급한다. 이때, 각 화소 라인에는 전압 게이트 신호에 따라 각 소스 라인에 있는 소정의 전압 데이터(D1, D2, D3, ..., Dn-1, Dn)가 각각 프로그래밍된다. 여기서, 전압 게이트 신호 및 전류 게이트 신호는 소스 드라이버에서 공급되는 전압 또는 전류 데이터에 따라 선택되는 게이트 신호를 나타낸다.

한편, 상술한 게이트 신호는 상술한 단일 주사(single scan) 또는 순차 주사(progressive scan) 방식 이외에 이중 주사(dual scan) 방식, 비월 주사(interlaced scan) 방식이나 또 다른 주사 방식으로 공급될 수 있다.

소스 드라이버(40)는 소스 라인(S1, S2, S3, ..., Sn-1, Sn)에 화상 데이터를 공급한다. 화상 데이터는 전압 데이터 및 전류 데이터 중 어느 하나를 포함한다.

컨트롤러(50)는 소정의 제어 신호를 발생시켜 게이트 드라이버(30)와 소스 드라이버(40)를 제어한다. 또한, 컨트롤러(50)는 게이트 드라이버(30)에 하이 레벨 또는 로우 레벨의 데이터 모드 선택 신호(MODE)를 공급할 수 있다.

상술한 구성에 의하면, 하나의 화소 회로를 이용하여 전압형 또는 전류형의 능동 구동 방식을 선택하여 사용할 수 있는 유기 EL 표시 장치가 제공된다. 또한, 한쪽 면에 LCD 패널이 탑재되고 그 반대쪽 면에 유기 EL 패널이 탑재된 표시 장치에서와 같이 동일한 화소 회로를 이용하여 각 패널의 특성에 적합한 데이터를 공급할 수 있는 양면 표시 장치가 제공된다.

도 7은 본 발명의 이 실시예에 따른 능동 구동 전압/전류형 유기 EL 화소 회로를 채용한 유기 EL 표시 장치에 대한 블록도이다. 그리고, 도 8은 도 7의 유기 EL 표시 장치에 채용가능한 게이트 드라이버에 대한 블록도이다.

도 7 및 도 8을 참조하면, 본 발명의 이 실시예에 따른 유기 EL 표시 장치는 복수의 화소(10)와 이것들에 접속되는 전압 게이트 라인(VG1, VG2, VG3, ..., VGn-1, VGn), 전류 게이트 라인(CG1, CG2, CG3, ..., CGn-1, CGn) 및 소스 라인(S1, S2, S3, ..., Sn-1, Sn)을 구비하는 화상표시부(20), 게이트 드라이버(30), 소스 드라이버(40) 및 컨트롤러(50)를 포함한다. 여기서, 각 화소(10)는 도 4를 참조하여 앞서 설명한 본 발명의 이 실시예에 따른 화소 회로를 포함한다.

구체적으로, 게이트 드라이버(30)는 전압 게이트 라인(VG1, VG2, VG3, ..., VGn-1, VGn) 및 전류 게이트 라인(CG1, CG2, CG3, ..., CGn-1, CGn) 중 어느 하나의 게이트 라인에 게이트 신호를 공급한다. 다시 말해서, 게이트 드라이버(30)는 데이터 모드 선택 신호(MODEB)에 따라 소스 드라이버(40)로부터 각 화소(10)에 공급되는 화상 데이터의 종류(전압 데이터 또는 전류 데이터)에 상응하는 게이트 신호를 공급한다.

예를 들면, 도 8에 도시한 바와 같이, 게이트 드라이버(30)는 시프트 레지스터(31)와, 시프트 레지스터(31)의 각 출력을 제 1 입력으로 하고 데이터 모드 선택 신호(MODE)를 제 2 입력으로 하는 복수의 데이터 모드 제어부(32, 33, 34, 35, 36), 및

각 데이터 모드 제어부의 출력을 화상표시부(20)에 전달하는 출력버퍼(37)를 포함한다. 데이터 모드 제어부는 시프트 레지스터(31)의 하나의 출력과 데이터 모드 선택 신호(MODE)를 논리연산하여 전압 게이트 라인(VG1, VG2, VG3, ..., VGn-1, VGn) 및 전류 게이트 라인(CG1, CG2, CG3, ..., CGn-1, CGn) 중 어느 하나에 전압 게이트 신호 및 전류 게이트 신호 중 어느 하나를 출력한다. 이를 위해, 데이터 모드 제어부는 일례로써, 도 8과 같이, 2개의 2 입력 앤드 게이트와 1개의 인버터를 구비한다. 여기서, 데이터 모드 선택 신호(MODE)는 게이트 드라이버(30) 내에서 생성되거나 컨트롤러(50)로부터 입력될 수 있다.

소스 드라이버(40)는 소스 라인(S1, S2, S3, ..., Sn-1, Sn)에 화상 데이터를 공급한다. 화상 데이터는 전압 데이터 및 전류 데이터 중 어느 하나를 포함한다.

컨트롤러(50)는 소정의 제어 신호를 발생시켜 게이트 드라이버(30)과 소스 드라이버(40)를 제어한다. 또한, 컨트롤러(50)는 게이트 드라이버(30)에 하이 레벨 또는 로우 레벨의 데이터 모드 선택 신호(MODE)를 공급할 수 있다.

한편, 상술한 실시예에서는 트랜지스터가 소오스, 드레인 및 게이트를 구비하는 것으로 설명하였다. 하지만, 본 발명은 제 1 전극, 제2 전극, 및 제3 전극을 구비하고, 제 1 전극 및 제2 전극 간에 인가되는 전압에 의하여 제2 전극에서 제3 전극으로 흐르는 전류의 양을 제어할 수 있는 능동 소자로 구현될 수 있다.

이상, 본 발명의 바람직한 실시예를 들어 상세하게 설명하였으나, 본 발명은 상기 실시예에 한정되는 것은 아니며, 본 발명의 기술적 사상의 범위내에서 당 분야에서 통상의 지식을 가진 자에 의하여 여러 가지 변형이 가능하다.

발명의 효과

본 발명은 능동 구동 전압/전류형 유기 EL 화소 회로(Pixel Circuit For Voltage/Current Driven Active Matrix Organic Electroluminescent)에 관한 것으로, 특히 한 개의 화소 회로로 프로그램에 의하여 전압형 이나 전류형으로 구동할 수 있는 유기 EL용 화소 회로로 프로그램에 의하여 전압형과 전류형에 모두 사용할 수 있어서 화소 회로 및 구동 회로의 유연성이 뛰어나고, 응용도가 뛰어나다.

(57) 청구의 범위

청구항 1.

능동 구동 유기 EL 화소 회로에 있어서,

데이터 라인의 전류 데이터를 전달하는 제 1 스위칭 트랜지스터;

상기 데이터 라인에 게이트가 접속되어 전압 데이터를 전류로 변환하여 전달하는 제 2 스위칭 트랜지스터;

상기 제 1 스위칭 트랜지스터의 동작시 상기 제 2 스위칭 트랜지스터의 동작을 차단하는 제 3 스위칭 트랜지스터;

상기 전류 데이터 및 상기 전압 데이터 중 어느 하나의 데이터가 프로그래밍되는 캐패시터; 및

상기 캐패시터에 프로그래밍된 상기 데이터에 상응하여 유기 발광 소자에 전류를 공급하는 전류 미러형 제 1 및 제 2 구동 트랜지스터를 포함하는 능동 구동 전압/전류형 유기 EL 화소 회로.

청구항 2.

소스, 드레인 및 게이트를 각각 구비한 제 1 내지 제 5 트랜지스터를 포함하는 유기 EL 화소 회로에 있어서,

상기 소스가 전원선에 접속되며, 상기 드레인이 상기 게이트에 접속되는 제 1 트랜지스터;

상기 소스가 상기 전원선에 접속되며, 상기 드레인이 유기 발광 소자에 접속되고, 상기 게이트가 상기 제 1 트랜지스터의 상기 게이트에 접속되는 제 2 트랜지스터;

제 1 전극 및 제 2 전극을 구비하며, 상기 제 1 전극이 상기 제 1 및 제 2 트랜지스터의 상기 게이트들에 접속되고, 상기 제 2 전극이 상기 전원선에 접속되는 캐패시터;

상기 소스가 소스 라인에 접속되며, 상기 드레인이 상기 제 1 트랜지스터의 상기 드레인에 접속되고, 상기 게이트가 게이트 라인에 접속되는 제 3 트랜지스터;

상기 소스가 그라운드에 접속되고, 상기 게이트가 상기 소스 라인에 접속되는 제 4 트랜지스터; 및

상기 드레인이 상기 제 1 트랜지스터의 상기 드레인에 접속되며, 상기 소스가 상기 제 4 트랜지스터의 상기 드레인에 접속되며, 상기 게이트가 상기 게이트 라인에 접속되는 제 5 트랜지스터를 포함하는 능동 구동 전압/전류형 유기 EL 화소 회로.

청구항 3.

제 2 항에 있어서,

상기 제 3 및 제 5 트랜지스터는 상기 게이트 라인으로 전달되는 게이트 신호의 하이 레벨 및 로우 레벨 중 어느 하나의 레벨에 따라 선택적으로 온 동작하는 능동 구동 전압/전류형 유기 EL 화소 회로.

청구항 4.

소스, 드레인 및 게이트를 각각 구비하는 제 1 내지 제 5 트랜지스터를 구비하는 유기 EL 화소 회로에 있어서,

상기 소스가 전원선에 접속되며, 상기 드레인이 상기 게이트에 접속되는 제 1 트랜지스터;

상기 소스가 상기 전원선에 접속되며, 상기 드레인이 유기 발광 소자에 접속되고, 상기 게이트가 상기 제 1 트랜지스터의 상기 게이트에 접속되는 제 2 트랜지스터;

제 1 전극 및 제 2 전극을 구비하며, 상기 제 1 전극이 상기 제 1 및 제 2 트랜지스터의 상기 게이트들에 접속되고, 상기 제 2 전극이 상기 전원선에 접속되는 캐패시터;

상기 드레인이 소스 라인에 접속되며, 상기 소스가 상기 제 1 트랜지스터의 상기 드레인에 접속되고, 상기 게이트가 전류 게이트 라인에 접속되는 제 3 트랜지스터;

상기 소스가 그라운드에 접속되고, 상기 게이트가 상기 소스 라인에 접속되는 제 4 트랜지스터;

상기 드레인이 상기 제 1 트랜지스터의 상기 드레인에 접속되며, 상기 소스가 상기 제 4 트랜지스터의 상기 드레인에 접속되고, 상기 게이트가 전압 게이트 라인에 접속되는 제 5 트랜지스터를 포함하는 능동 구동 전압/전류형 유기 EL 화소 회로.

청구항 5.

제 4 항에 있어서,

입력되는 게이트 신호와 데이터 모드 선택 신호를 논리연산하여 전류 게이트 신호 및 전압 게이트 신호 중 어느 하나를 상기 전류 게이트 라인 및 상기 전압 게이트 라인 중 어느 하나에 출력하는 데이터 모드 제어부를 더 구비하는 능동 구동 전압/전류형 유기 EL 화소 회로.

청구항 6.

제 1 항 내지 제 5 항 중 어느 한 항의 능동 구동 전압/전류형 유기 EL 화소 회로 및 유기 발광 소자를 각각 구비하는 복수의 화소;

상기 복수의 화소에 연결된 적어도 하나의 게이트 라인에 전압 게이트 신호 및 전류 게이트 신호 중 어느 하나를 선택적으로 공급하는 게이트 드라이버;

상기 복수의 화소에 연결된 소스 라인에 전압/전류 데이터를 공급하는 소스 드라이버; 및

상기 게이트 드라이버 및 상기 소스 드라이버를 제어하기 위한 컨트롤러를 포함하는 능동 구동 전압/전류형 유기 EL 표시 장치.

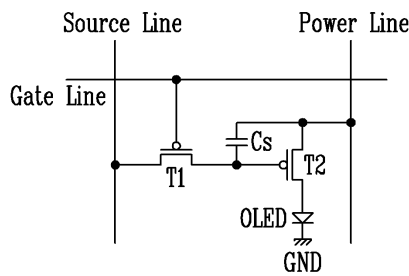
청구항 7.

제 6 항에 있어서,

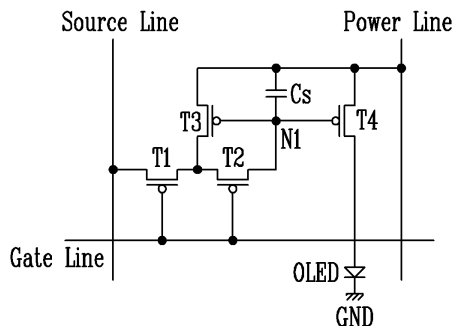
상기 게이트 드라이버는, 시프트 레지스터에서 소정의 순서로 출력되는 게이트 신호 및 데이터 모드 선택 신호를 두 입력으로 하고, 상기 두 입력을 논리연산하여 상기 전류 게이트 신호 및 상기 전압 게이트 신호 중 어느 하나를 출력하는 데이터 모드 제어부를 구비하는 능동 구동 전압/전류형 유기 EL 표시 장치.

도면

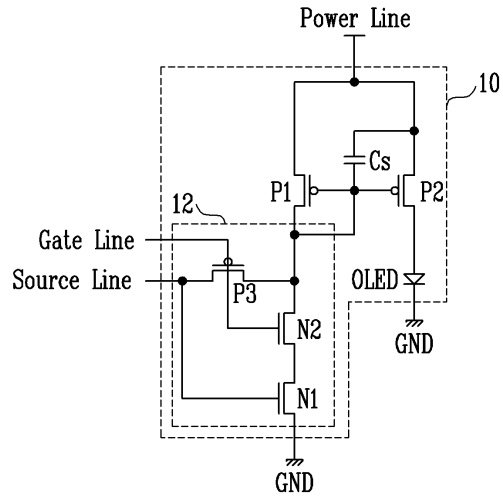
도면1



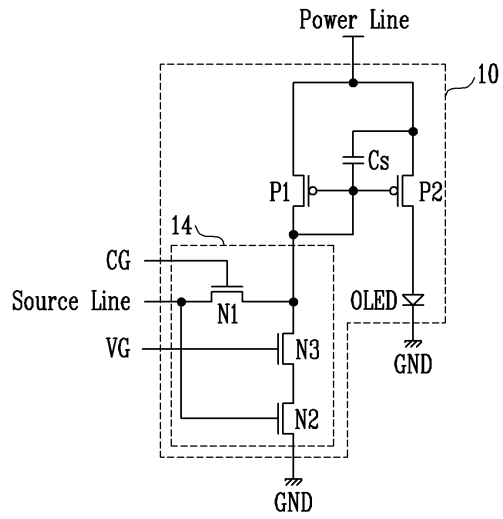
도면2



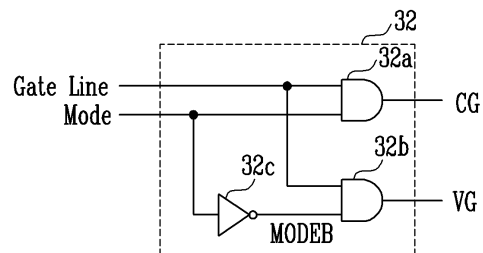
도면3



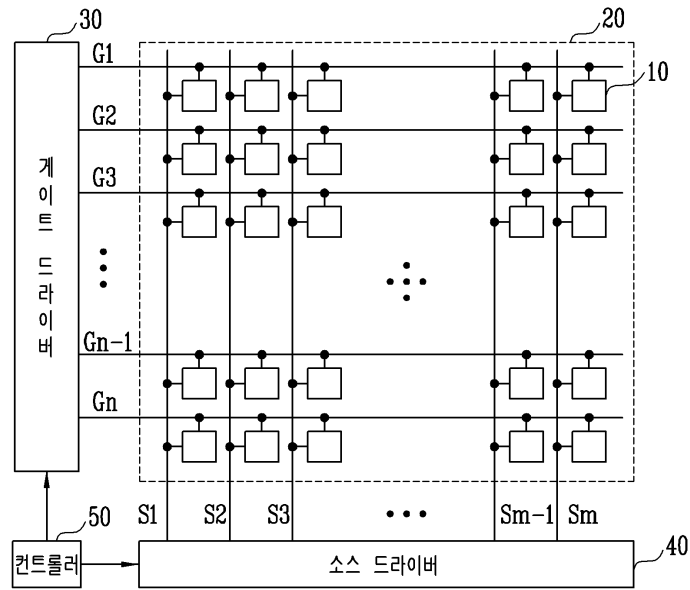
도면4a



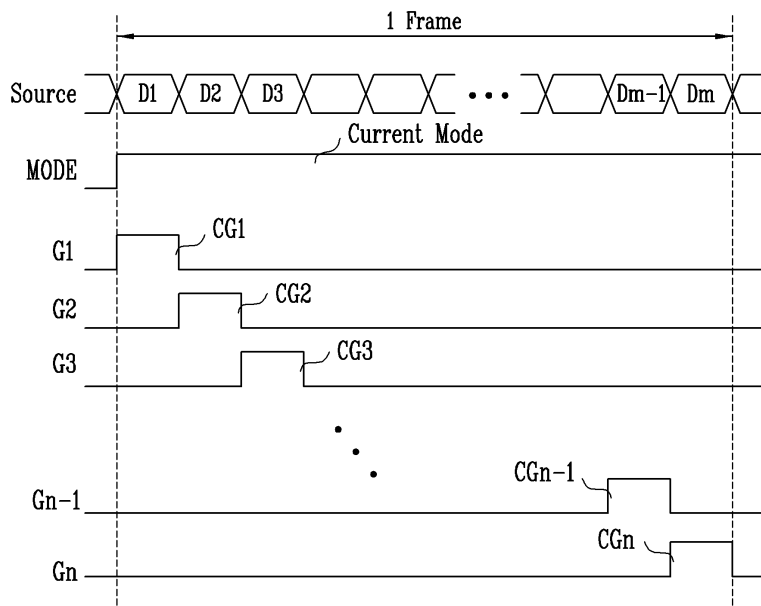
도면4b



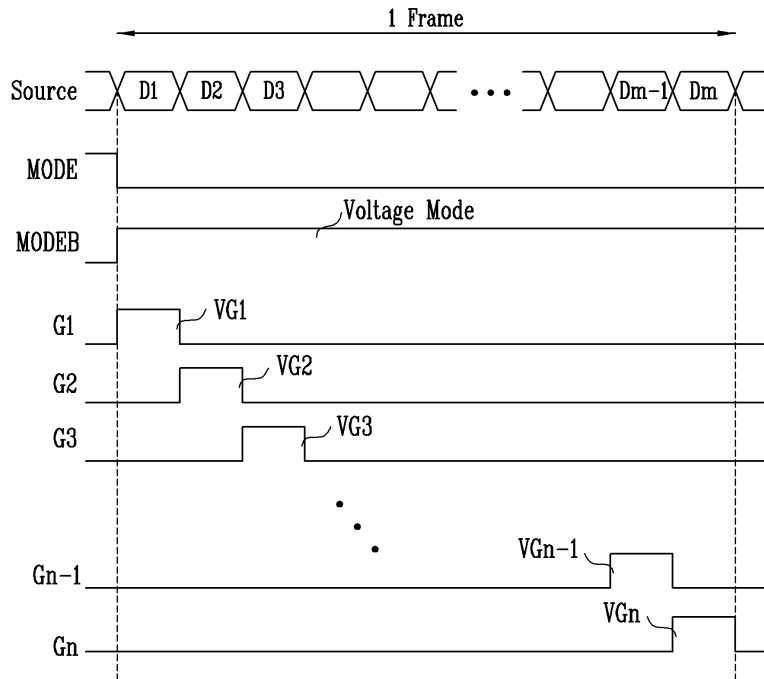
도면5



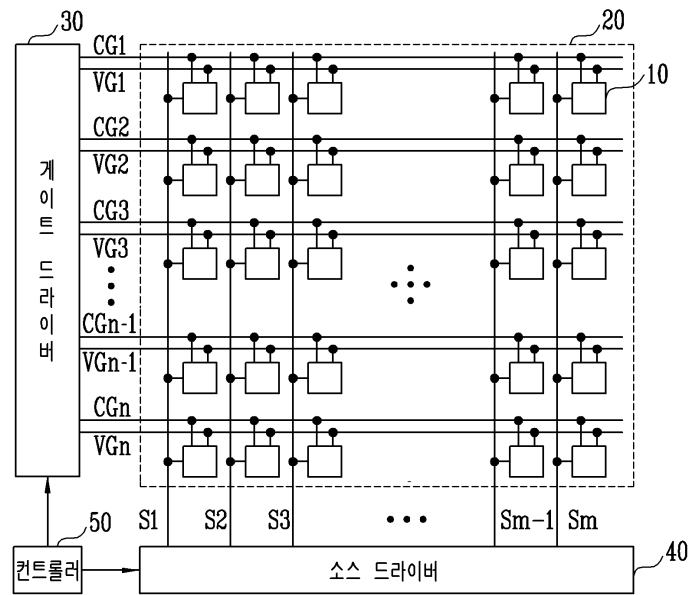
도면6a



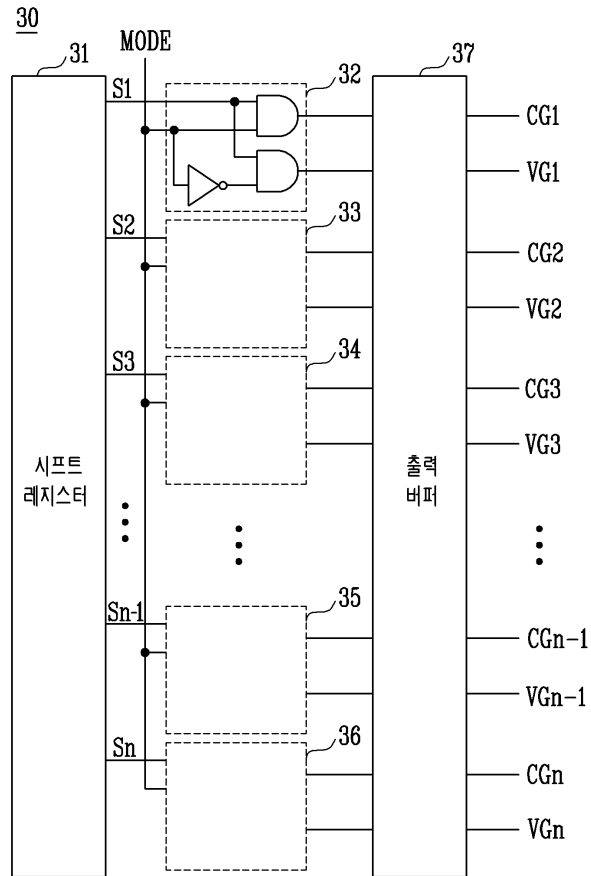
도면6b



도면7



도면8



专利名称(译)	有源驱动电压/电流型有机EL像素电路和显示装置		
公开(公告)号	KR100598431B1	公开(公告)日	2006-07-11
申请号	KR1020040097666	申请日	2004-11-25
[标]申请(专利权)人(译)	韩国电子通信研究院		
申请(专利权)人(译)	韩国电子通信研究院		
当前申请(专利权)人(译)	韩国电子通信研究院		
[标]发明人	YANG YILSUK 양일석 LEE DAEWOO 이대우 KIM JONGDAE 김종대		
发明人	양일석 이대우 김종대		
IPC分类号	G09G3/30		
CPC分类号	G09G2300/0842 G09G3/325 G09G3/3266 G09G3/3258		
代理人(译)	SHIN , YOUNG MOO		
其他公开文献	KR1020060058580A		
外部链接	Espacenet		

摘要(译)

本发明公开了一种有源驱动电压/电流型有机EL像素电路。具体地，提供了能够通过电压编程方法驱动有机EL的有源驱动电压/电流型有机EL像素电路和使用单个像素电路的电流编程方法以及采用这种像素电路的有机EL显示装置。根据程序，本发明可以用于电压型和电流型，因此像素电路和驱动电路的灵活性优异并且应用是优异的。3 指数方面 有机EL，像素电路，有源驱动，电压/电流类型，程序

