



(19) 대한민국특허청(KR)
(12) 공개특허공보(A)

(11) 공개번호 10-2012-0022411
 (43) 공개일자 2012년03월12일

(51) 국제특허분류(Int. Cl.)
 G09G 3/30 (2006.01)

(21) 출원번호 10-2010-0085992

(22) 출원일자 2010년09월02일

심사청구일자 없음

(71) 출원인

삼성모바일디스플레이주식회사

경기도 용인시 기흥구 삼성2로 95 (농서동)

(72) 발명자

류재우

경기도 용인시 기흥구 삼성2로 95 (농서동)

김도익

경기도 용인시 기흥구 삼성2로 95 (농서동)

(74) 대리인

팬코리아특허법인

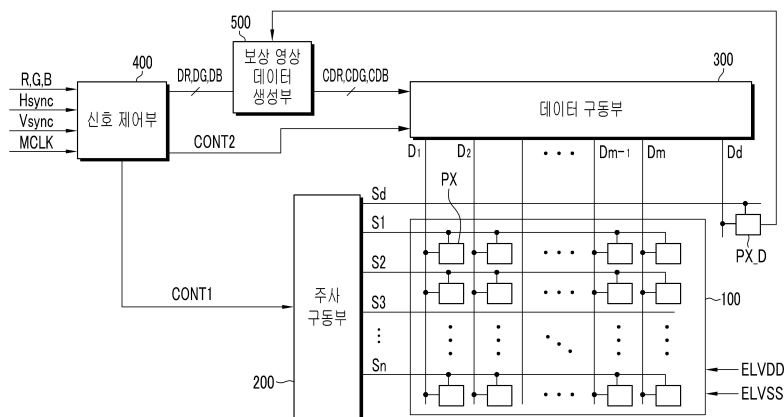
전체 청구항 수 : 총 11 항

(54) 발명의 명칭 표시 장치 및 그 구동 방법

(57) 요약

본 발명은 표시 장치 및 그 구동 방법에 관한 것으로, 휘도 저하에 따른 이미지 스틱킹 현상을 방지할 수 있는 기술을 개시한다. 이를 위해, 본 발명은 복수의 주사선 및 복수의 데이터선에 각각 연결되어 대응하는 영상 데이터에 따라 발광하는 복수의 화소를 포함하는 표시부와, 더미 주사선 및 더미 데이터선에 연결된 더미 화소 및 더미 화소의 제1 유기 발광 소자의 누적 발광 시간에 따른 제1 유기 발광 소자의 저항에 대응하는 휘도 감소량을 이용하여, 제1 유기 발광 소자의 누적 발광 시간에 따른 보상량을 산출하고, 복수의 화소의 복수의 제2 유기 발광 소자 각각의 누적 발광 시간에 대응하는 보상량을 검출하여, 검출된 보상량에 따라 대응하는 영상 데이터를 보상하는 보상 영상 데이터 생성부를 포함한다.

대표도 - 도1



특허청구의 범위

청구항 1

복수의 주사선 및 복수의 데이터선에 각각 연결되어 대응하는 영상 데이터에 따라 발광하는 복수의 화소를 포함하는 표시부;

더미 주사선 및 더미 데이터선에 연결된 더미 화소; 및

상기 더미 화소의 제1 유기 발광 소자의 누적 발광 시간에 따른 상기 제1 유기 발광 소자의 저항에 대응하는 휘도 감소량을 이용하여, 상기 제1 유기 발광 소자의 누적 발광 시간에 따른 보상량을 산출하고, 상기 복수의 화소의 복수의 제2 유기 발광 소자 각각의 누적 발광 시간에 대응하는 보상량을 검출하여, 검출된 보상량에 따라 상기 대응하는 영상 데이터를 보상하는 보상 영상 데이터 생성부

를 포함하는 표시 장치.

청구항 2

제1 항에 있어서,

상기 보상 영상 데이터 생성부는,

상기 제1 유기 발광 소자에 소정의 전류가 흐를 때 상기 제1 유기 발광 소자양단에 발생하는 감지 전압에 따라 상기 제1 유기 발광 소자의 저항을 감지하는 표시 장치.

청구항 3

제2 항에 있어서, 상기 보상 영상 데이터 생성부는,

상기 감지 전압에 대응하는 상기 제1 유기 발광 소자의 휘도 감소량이 저장된 메모리;

상기 제1 유기 발광 소자의 누적 발광 시간을 측정하는 타이머;

상기 복수의 화소 각각에 대응하는 영상 데이터를 각 화소 별로 누적하여 합산하는 데이터 합산부;

상기 제1 유기 발광 소자의 저항 및 누적 발광 시간을 이용하여, 누적 발광 시간에 따른 상기 대응하는 영상 데이터의 보상량을 산출하는 보상량 산출부; 및

상기 복수의 제2 유기 발광 소자 각각의 누적 발광 시간을 감지하고, 상기 누적 발광 시간에 대응하는 상기 보상량으로 상기 대응하는 영상 데이터를 변조하는 영상 데이터 보상부

를 포함하는 표시 장치.

청구항 4

제3 항에 있어서, 상기 보상량 산출부는,

상기 감지 전압에 대응하는 휘도 감소량을 검출하고, 상기 검출된 휘도 감소량에 대응하는 누적 발광 시간의 증가량을 상기 보상량으로 산출하는 표시 장치.

청구항 5

제3 항에 있어서,

상기 보상량 산출부로부터 산출된 상기 보상량이 상기 누적 발광 시간에 따라 저장되는 룩업 테이블을 더 포함하는 표시 장치.

청구항 6

제3 항에 있어서,

상기 영상 데이터 보상부는 소정의 보상 단위 시간마다 상기 대응하는 영상 데이터를 변조하는 표시 장치.

청구항 7

제1 항에 있어서,

상기 더미 화소는, 풀 화이트 계조에 대응하는 더미 데이터 전압을 상기 더미 데이터선으로 인가받는 표시 장치.

청구항 8

제1 유기 발광 소자를 포함하는 더미 화소 및 제2 유기 발광 소자를 각각 포함하는 복수의 화소를 포함하는 표시 장치의 구동 방법에 있어서,

상기 제1 유기 발광 소자의 누적 발광 시간에 따른 상기 제1 유기 발광 소자의 저항에 대응하는 휘도 감소량을 이용하여 상기 제1 유기 발광 소자의 누적 발광 시간에 따른 보상량을 산출하는 단계;

상기 제2 유기 발광 소자 각각의 누적 발광 시간에 대응하는 보상량을 결정하는 단계; 및

상기 결정된 보상량에 따라 상기 복수의 화소 각각에 대응하는 영상 데이터를 보상하는 단계를 포함하는 표시 장치의 구동 방법.

청구항 9

제8 항에 있어서, 상기 보상량을 산출하는 단계는,

상기 제1 유기 발광 소자에 소정의 전류가 흐를 때 상기 제1 유기 발광 소자 양단에 발생하는 감지전압을 검출하는 단계;

상기 제1 유기 발광 소자의 누적 발광 시간을 측정하는 단계; 및

상기 감지 전압에 대응하는 상기 제1 유기 발광 소자의 휘도 감소량을 이용하여, 상기 휘도 감소량에 대응하는 상기 제1 유기 발광 소자의 발광 시간의 증가량을 산출하는 단계

를 포함하는 표시 장치의 구동 방법.

청구항 10

제8 항에 있어서, 상기 영상 데이터를 보상하는 단계는 소정의 보상 단위 시간마다 수행되는 표시 장치의 구동 방법.

청구항 11

제8 항에 있어서,

상기 더미 화소에 풀 화이트 계조에 대응하는 더미 데이터 전압을 인가하는 단계를 더 포함하는 표시 장치의 구동 방법.

명세서

기술분야

[0001] 본 발명은 표시 장치 및 그 구동 방법에 관한 것으로, 특히 유기 전계 발광 표시 장치 및 그 구동 방법에 관한 기술이다.

배경기술

[0002] 표시장치는 기관 상에 매트릭스 형태로 복수의 화소를 배치하여 표시영역으로 하고, 각 화소에 주사선과 데이터선을 연결하여 화소에 데이터신호를 선택적으로 인가하여 디스플레이를 한다. 표시장치는 화소의 구동방식에 따라 패시브(Passive) 매트릭스형 발광 표시장치와 액티브(Active) 매트릭스형 발광 표시장치로 구분된다. 이 중 해상도, 콘트라스트, 동작속도의 관점에서 단위 화소 마다 선택하여 점등하는 액티브 매트릭스형이 주류가 되고 있다.

[0003] 이러한 표시장치는 퍼스널 컴퓨터, 휴대전화기, PDA 등의 휴대 정보단말기 등의 표시장치나 각종 정보기기의 모

니터로서 사용되고 있으며, 액정 패널을 이용한 LCD, 유기발광소자를 이용한 유기 전계 발광 표시장치, 플라즈마 패널을 이용한 PDP 등이 알려져 있다. 최근에 음극선관과 비교하여 무게와 부피가 작은 각종 발광 표시장치가 개발되고 있으며 특히 발광효율, 휘도 및 시야각이 뛰어나며 응답속도가 빠른 유기 전계 발광 표시장치가 주목받고 있다.

[0004] 그런데, 유기 전계 발광 소자는 사용 시간이 증가함에 따라 휘도가 저하되어 이미지 스틱킹(Image sticking) 현상이 발생하는 문제점이 있다. 이를 해결하기 위해 종래에는 포토 센서를 구비하여 유기 전계 발광 소자의 휘도를 감지하고, 휘도가 감소된 경우 이를 보상하고 있다. 그런데, 포토 센서를 이용할 경우 센서 추가에 따른 재료비 상승, 탈부착의 어려움 및 측정 오차 등의 문제점이 발생한다.

발명의 내용

해결하려는 과제

[0005] 본 발명은 상기한 문제점을 해결하기 위한 것으로, 별도의 포토 센서 없이 휘도 저하에 따른 이미지 스틱킹 현상을 방지할 수 있는 표시 장치 및 그 구동 방법을 제공하는데 그 목적이 있다.

과제의 해결 수단

[0006] 본 발명에 따른 표시 장치는, 복수의 주사선 및 복수의 데이터선에 각각 연결되어 대응하는 영상 데이터에 따라 발광하는 복수의 화소를 포함하는 표시부 더미 주사선 및 더미 데이터선에 연결된 더미 화소 및 상기 더미 화소의 제1 유기 발광 소자의 누적 발광 시간에 따른 상기 제1 유기 발광 소자의 저항에 대응하는 휘도 감소량을 이용하여, 상기 제1 유기 발광 소자의 누적 발광 시간에 따른 보상량을 산출하고, 상기 복수의 화소의 복수의 제2 유기 발광 소자 각각의 누적 발광 시간에 대응하는 보상량을 검출하여, 검출된 보상량에 따라 상기 대응하는 영상 데이터를 보상하는 보상 영상 데이터 생성부를 포함한다. 여기서, 상기 보상 영상 데이터 생성부는, 상기 제1 유기 발광 소자에 소정의 전류가 흐를 때 상기 제1 유기 발광 소자양단에 발생하는 감지 전압에 따라 상기 제1 유기 발광 소자의 저항을 감지한다.

[0007] 상기 보상 영상 데이터 생성부는 상기 감지 전압에 대응하는 상기 제1 유기 발광 소자의 휘도 감소량이 저장된 메모리 상기 제1 유기 발광 소자의 누적 발광 시간을 측정하는 타이머 상기 복수의 화소 각각에 대응하는 영상 데이터를 각 화소 별로 누적하여 합산하는 데이터 합산부 상기 제1 유기 발광 소자의 저항 및 누적 발광 시간을 이용하여, 누적 발광 시간에 따른 상기 대응하는 영상 데이터의 보상량을 산출하는 보상량 산출부 및 상기 복수의 제2 유기 발광 소자 각각의 누적 발광 시간을 감지하고, 상기 누적 발광 시간에 대응하는 상기 보상량으로 상기 대응하는 영상 데이터를 변조하는 영상 데이터 보상부를 포함한다.

[0008] 상기 보상량 산출부는 상기 감지 전압에 대응하는 휘도 감소량을 검출하고, 상기 검출된 휘도 감소량에 대응하는 누적 발광 시간의 증가량을 상기 보상량으로 산출한다. 상기 보상량 산출부로부터 산출된 상기 보상량이 상기 누적 발광 시간에 따라 저장되는 록업 테이블을 더 포함한다. 상기 영상 데이터 보상부는 소정의 보상 단위 시간마다 상기 대응하는 영상 데이터를 변조한다. 상기 더미 화소는, 풀 화이트 계조에 대응하는 더미 데이터 전압을 상기 더미 데이터선으로 인가받는다.

[0009] 그리고, 본 발명에 따른 제1 유기 발광 소자를 포함하는 더미 화소 및 제2 유기 발광 소자를 각각 포함하는 복수의 화소를 포함하는 표시 장치의 구동 방법에 있어서, 상기 제1 유기 발광 소자의 누적 발광 시간에 따른 상기 제1 유기 발광 소자의 저항에 대응하는 휘도 감소량을 이용하여 상기 제1 유기 발광 소자의 누적 발광 시간에 따른 보상량을 산출하는 단계 상기 제2 유기 발광 소자 각각의 누적 발광 시간에 대응하는 보상량을 결정하는 단계 및 상기 결정된 보상량에 따라 상기 복수의 화소 각각에 대응하는 영상 데이터를 보상하는 단계를 포함한다.

[0010] 상기 보상량을 산출하는 단계는 상기 제1 유기 발광 소자에 소정의 전류가 흐를 때 상기 제1 유기 발광 소자 양단에 발생하는 감지전압을 검출하는 단계 상기 제1 유기 발광 소자의 누적 발광 시간을 측정하는 단계 및 상기 감지 전압에 대응하는 상기 제1 유기 발광 소자의 휘도 감소량을 이용하여, 상기 휘도 감소량에 대응하는 상기 제1 유기 발광 소자의 발광 시간의 증가량을 산출하는 단계를 포함한다. 상기 영상 데이터를 보상하는 단계는 소정의 보상 단위 시간마다 수행된다. 상기 더미 화소에 풀 화이트 계조에 대응하는 더미 데이터 전압을 인가하는 단계를 더 포함한다.

발명의 효과

[0011] 이상에서 설명한 바와 같이 본 발명의 특징에 따르면, 별도의 포토 센서 없이 표시 장치의 휘도 저하에 따른 이미지 스틱킹 현상을 방지할 수 있는 효과를 제공한다.

도면의 간단한 설명

[0012] 도 1은 본 발명의 실시 예에 따른 표시 장치를 나타낸 블록도.
 도 2는 도 1에 도시된 더미 화소(PX_D)의 등가 회로도.
 도 3은 도 1에 도시된 보상 영상 데이터 생성부(500)의 상세 블록도.

발명을 실시하기 위한 구체적인 내용

[0013] 아래에서는 첨부한 도면을 참고로 하여 본 발명의 실시 예에 대하여 본 발명이 속하는 기술 분야에서 통상의 지식을 가진 자가 용이하게 실시할 수 있도록 상세히 설명한다. 그러나 본 발명은 여러 가지 상이한 형태로 구현될 수 있으며 여기에서 설명하는 실시 예에 한정되지 않는다. 그리고 도면에서 본 발명을 명확하게 설명하기 위해서 설명과 관계없는 부분은 생략하였으며, 명세서 전체를 통하여 유사한 부분에 대해서는 유사한 도면 부호를 붙였다.

[0014] 명세서 전체에서, 어떤 부분이 다른 부분과 "연결"되어 있다고 할 때, 이는 "직접적으로 연결"되어 있는 경우뿐 아니라, 그 중간에 다른 소자를 사이에 두고 "전기적으로 연결"되어 있는 경우도 포함한다. 또한 어떤 부분이 어떤 구성요소를 "포함"한다고 할 때, 이는 특별히 반대되는 기재가 없는 한 다른 구성요소를 제외하는 것이 아니라 다른 구성요소를 더 포함할 수 있는 것을 의미한다.

[0015] 도 1은 본 발명의 실시 예에 따른 표시 장치를 나타낸 블록도이고, 도 2는 도 1에 도시된 더미 화소(PX_D)의 등가 회로도이다.

[0016] 도 1을 참조하면, 본 발명의 표시 장치는 표시부(100), 더미 화소(PX_D), 주사 구동부(200), 데이터 구동부(300), 신호 제어부(400) 및 보상 영상 데이터 생성부(500)를 포함한다. 표시부(100)는 등가 회로로 볼 때 복수의 신호선(signal line)(S1~Sn, D1~Dm)과 이에 연결되어 있으며 대략 행렬의 형태로 배열된 복수의 화소(pixel)(PX)를 포함한다.

[0017] 신호선(S1~Sn, D1~Dm)은 주사 신호를 전달하는 복수의 주사선(S1~Sn)과 데이터 전압을 전달하는 복수의 데이터선(D1~Dm)을 포함한다. 주사선(S1~Sn)은 대략 행 방향으로 뻗으며 서로가 거의 평행하고, 데이터선(D1~Dm)은 대략 열 방향으로 뻗으며 서로가 거의 평행하다.

[0018] 그리고, 본 발명의 실시 예에 따른 더미 화소(PX_D)는 더미 주사선(Sd)과 더미 데이터선(Dd)에 연결된다. 더미 화소(PX_D)는 표시부(100)의 복수의 화소(PX)를 형성할 때 표시부(100) 외곽에 별도로 형성하며, 표시부(100)의 복수의 화소(PX)와 동일한 특성을 갖는다.

[0019] 도2를 참조하면, 더미 화소(PX_D)는 유기 발광 소자(organic light emitting element)(OLED), 구동 트랜지스터(M1), 커패시터(Cst) 및 스위칭 트랜지스터(M2)를 포함한다.

[0020] 구동 트랜지스터(M1)는 소스 단자로 제1 구동전압(ELVDD)을 입력 받고, 드레인 단자는 유기 발광 소자(OLED)의 애노드 단자와 연결되어 있다. 구동 트랜지스터(M1)의 게이트 단자는 스위칭 트랜지스터(M2)의 드레인 단자와 연결되어 있다. 구동 트랜지스터(M1)는 게이트 단자와 드레인 단자 사이에 걸리는 전압에 따라 크기가 달라지는 구동 전류(I_{OLED})를 유기 발광 소자(OLED)로 흘린다.

[0021] 스위칭 트랜지스터(M2)의 게이트 단자는 더미 주사선(Sd)과 연결되어 있고, 소스 단자는 더미 데이터선(Dd)과 연결되어 있다. 스위칭 트랜지스터(M2)는 더미 주사선(Sd)에 인가되는 주사 신호에 응답하여 스위칭 동작하며, 스위칭 트랜지스터(M2)가 턴 온 되면 더미 데이터선(Dd)에 인가되는 데이터 신호, 즉 데이터 전압이 구동 트랜지스터(M1)의 게이트 단자에 전달된다.

[0022] 커패시터(Cst)는 구동 트랜지스터(M1)의 소스 단자와 게이트 단자 사이에 연결되어 있다. 커패시터(Cst)는 구동 트랜지스터(M1)의 게이트 단자에 인가되는 데이터 전압을 충전하고 스위칭 트랜지스터(M2)가 턴 오프된 뒤에도 이를 유지한다.

- [0023] 유기 발광 소자(OLED)는 유기 발광 다이오드(organic light emitting diode)로 구현할 수 있다. 유기 발광 소자(OLED)는 캐소드 단자로 제2 구동전압(ELVSS)을 입력받는다. 유기 발광 소자(OLED)는 구동 트랜지스터(M1)가 공급하는 구동 전류(I_{OLED})에 따라 세기를 달리하여 발광한다. 일반적으로 유기 발광 소자(OLED)는 구동 시간이 지남에 따라 열화되어 저항 값이 증가하고, 열화 정도에 따라 동일 전류에 대한 발광량이 감소한다.
- [0024] 유기 발광 소자(OLED)의 발광량을 나타내는 인자로서 휘도를 사용하는데, 유기 발광 소자(OLED)의 열화에 따라 유기 발광 소자(OLED)의 저항은 증가하고, 동일 전류에 대한 휘도가 감소한다. 이 때, 유기 발광 소자(OLED)의 저항이 증가하므로, 유기 발광 소자(OLED)에 구동 전류(I_{OLED})가 흐를 때 발생하는 애노드 단자와 캐소드 단자 사이의 감지전압(V_{OLED})이 증가한다.
- [0025] 본 발명의 실시 예에 따른 유기 발광 표시 장치는 더미 화소(PX_D)의 감지전압(V_{OLED})을 이용하여 구동 시간에 따른 유기 발광 소자(OLED)의 열화 정도를 판단한다. 유기 발광 표시 장치는 아날로그 구동 방식에서 영상 데이터(DR, DG, DB)에 따른 유기 발광 소자(OLED)에 흐르는 구동 전류(I_{OLED})의 크기를 열화 정도만큼 크게 보상한다.
- [0026] 이와 달리 유기 발광 표시 장치는 디지털 구동 방식에서 영상 데이터(DR, DG, DB)에 따른 유기 발광 소자(OLED)의 발광 시간을 열화 정도만큼 길게 보상한다. 그러면 유기 발광 표시 장치는 유기 발광 소자(OLED)의 열화에 의한 휘도 감소를 보상할 수 있다. 본 발명에 따른 유기 발광 표시 장치는 복수의 화소(PX) 각각의 유기 발광 소자(OLED)의 열화 정도를 판단하기 위해서, 복수의 화소(PX) 각각에 대응하는 영상 데이터(DR, DG, DB)를 이용한다. 더욱 구체적인 설명은 도 3을 참조하여 후술한다.
- [0027] 한편, 도 2에서는 구동 트랜지스터(M1) 및 스위칭 트랜지스터(M2)를 p-채널 전계 효과 트랜지스터(field effect transistor, FET)로 도시하였지만, 본 발명은 이에 한정되지 않고 구동 트랜지스터(M1) 및 스위칭 트랜지스터(M2) 중 적어도 하나는 n-채널 전계 효과 트랜지스터일 수 있다. 또한, 구동 트랜지스터(M1), 스위칭 트랜지스터(M2), 커패시터(Cst) 및 유기 발광 소자(OLED)의 연결 관계가 바뀔 수 있다. 도 2에 도시한 더미 화소(PX_D)는 표시 장치의 한 화소의 한 예이며, 적어도 두 개의 트랜지스터 및 적어도 하나의 커패시터를 포함하는 다른 형태의 화소가 사용될 수 있다. 또한, 도 1에 도시된 화소(PX)의 구성은 도 2에 도시된 더미 화소(PX_D)와 동일하며 이에 대한 설명은 생략한다.
- [0028] 다시, 도 1을 참고하면, 주사 구동부(200)는 표시부(100)의 주사선(S1~Sn)에 연결되어 있으며, 주사 제어신호(CONT1)에 따라 주사선(S1~Sn)에 순차적으로 주사 신호를 인가한다. 주사 신호는 스위칭 트랜지스터(M2)를 턴온시킬 수 있는 게이트 온 전압(V_{on})과 스위칭 트랜지스터(M2)를 턴오프시킬수있는 게이트 오프 전압(V_{off})의 조합으로 이루어진다. 스위칭 트랜지스터(M2)가 p-채널 전계 효과 트랜지스터인 경우 게이트 온 전압(V_{on})과 게이트 오프 전압(V_{off})은 각각 저 전압과 고전압이다.
- [0029] 또한, 본 발명의 실시 예에 따른 주사 구동부(200)는 더미 주사선(Sd)에 연결되어 있으며, 더미 주사선(Sd)에 더미 주사 신호를 인가한다. 이때, 더미 주사선(Sd)에 인가되는 더미 주사 신호는 게이트 온 전압(V_{on}) 레벨을 유지한다.
- [0030] 데이터 구동부(300)는 표시부(100)의 데이터선(D1~Dm)에 연결되어 있으며, 데이터 제어신호(CONT2)에 따라 신호 제어부(400)로부터 입력되는 보상 영상 데이터(CDR, CDG, CDB)를 데이터 전압으로 변환하여 데이터선(D1~Dm)에 인가한다. 본 발명의 실시 예에 따른 데이터 구동부(300)는 디지털 구동 방식으로 구동된다. 즉, 데이터 구동부(300)는 데이터 전압의 펄스 폭을 조절하여 보상 영상 데이터(CDR, CDG, CDB)의 계조를 표현한다. 또한, 데이터
- [0031] 구동부(300)는 더미 화소(PX_D)의 더미 데이터선(Dd)에 연결되어 있으며, 풀 화이트 계조에 대응하는 펄스 폭을 갖는 더미 데이터 전압을 더미 데이터선(Dd)에 인가한다.
- [0032] 신호 제어부(400)는 외부로부터 입력 신호(R, G, B), 수평동기신호(Hsync), 수직동기신호(Vsync) 및 메인 클럭 신호(MCLK)를 입력 받아 주사 제어신호(CONT1), 데이터 제어신호(CONT2) 및 영상 데이터(DR, DG, DB)를 생성한다. 주사 제어신호(CONT1)는 주사 시작을 지시하는 주사 시작 신호(STV)와 게이트 온 전압(V_{on})의 출력 주기를 제어하는 적어도 하나의 클럭 신호를 포함한다. 주사 제어신호(CONT1)는 또한 게이트 온 전압(V_{on})의 지속 시간을 한정하는 출력 인에이블 신호(OE)를 더 포함할 수 있다.
- [0033] 데이터 제어신호(CONT2)는 한 행의 화소(PX)에 대한 보상 영상 데이터 신호(CDR, CDG, CDB)를 데이터 구동부(300)로의 전송 시작을 알리는 수평 동기 시작 신호(STH)와 데이터선(D1~Dm)에 복수의 데이터 전압을 인가하라

는 로드 신호(LOAD)를 포함한다.

- [0034] 보상 영상 데이터 생성부(500)는 더미 화소(PX_D)의 유기 발광 소자(OLED)의 저항 및 누적 발광 시간을 이용하여, 유기 발광 소자(OLED)의 누적 발광 시간에 따른 보상량을 산출하고, 복수의 화소(PX)의 유기 발광 소자(OLED) 각각의 누적 발광 시간에 따르는 보상량을 결정하여, 결정된 보상량에 따라 복수의 화소(PX) 각각에 대응하는 영상 데이터(DR, DG, DB)를 보상한다. 보상 영상 데이터 생성부(500)에서 보상된 영상 데이터 신호(DR, DG, DB)를 보상 영상 데이터(CDR, CDG, CDB)라 한다.
- [0035] 본 발명의 실시 예에 따른 보상 영상 데이터 생성부(500)는 더미 화소의 유기 발광 소자의 누적 발광 시간이 소정의 보상 단위 시간만큼 증가할 때마다 저항을 감지한다. 보상 영상 데이터 생성부(500)는 누적 발광 시간이 보상 단위 시간만큼 증가할 때마다 각 시점에 대응하는 보상량을 결정한다.
- [0036] 구체적으로, 보상 영상 데이터 생성부(500)는 도 3에 도시된 바와 같이, 메모리(510), 타이머(520), 보상량 산출부(530), 룩업 테이블(540), 데이터 합산부(550) 및 영상 데이터 보상부(560)를 포함한다. 메모리(510)는 감지전압(V_{OLED})에 대응하는 유기 발광 소자(OLED)의 휘도 감소량이 저장되어 있다. 이 때, 휘도 감소량이란 소정의 구동 전류(I_{OLED})가 유기 발광 소자(OLED)에 흐를 때의 휘도가 최초 설정된 휘도보다 감소한 정도를 의미한다.
- [0037] 본 발명의 실시 예는 디지털 구동 방식에 따라 동작하므로, 복수의 화소(PX) 각각에 흐르는 구동 전류(I_{OLED})의 크기는 영상 데이터(DR, DG, DB)에 관계없이 동일하다. 타이머(520)는 더미 화소(PX_D)의 유기 발광 소자(OLED)의 누적 발광 시간을 측정하여 보상량 산출부(530)로 전달한다.
- [0038] 보상량 산출부(530)는 더미 화소(PX_D)의 유기 발광 소자(OLED)의 저항 및 누적 발광 시간을 이용하여, 유기 발광 소자(OLED)의 누적 발광 시간에 따른 영상 데이터(DR, DG, DB)의 보상량을 산출한다. 보상량 산출부(530)는 산출된 보상량을 누적 발광 시간에 따라 룩업 테이블(540)에 저장시킨다. 구체적으로, 보상량 산출부(530)는 감지 전압(V_{OLED})을 입력받고, 입력된 감지 전압(V_{OLED})에 대응하는 휘도 감소량을 메모리(510)로부터 검출한다.
- [0039] 그리고, 보상량 산출부(530)는 유기 발광 소자(OLED)의 휘도 감소량을 보상하기 위해 유기 발광 소자(OLED)의 누적 발광 시간의 증가량을 산출하여 보상량으로 생성한다. 유기 발광 소자(OLED)의 휘도 감소량에 대응하는 유기 발광 소자(OLED)의 누적 발광 시간 증가량 간의 관계는 실험적인 데이터를 바탕으로 한 함수($F(t)$)로 나타낼 수 있다.
- [0040] 본 발명의 실시 예에서 함수($F(t)$)는 누적 발광 시간에 따른 휘도 감소량을 보상하기 위한 영상 데이터(DR, DG, DB)에 대응하는 데이터 전압의 펄스 폭 증가량을 나타낸다. 예를 들어, 휘도 감소량을 보상하기 위한 데이터 전압의 인가 시간 증가량이 비례 관계라고 가정한다면, 유기 발광 소자(OLED)의 발광 시간이 20시간일 때 휘도 감소량이 0.1%인 경우 함수($F(t)$)는 영상 데이터(DR, DG, DB)에 대응하는 데이터 전압의 인가 시간을 0.1% 증가시키는 관계식이다. 즉, 함수($F(t)$)는 영상 데이터(DR, DG, DB)의 특정 계조가 갖는 휘도가 유지되도록 데이터 전압의 인가 시간의 증가량, 즉 보상량을 계산하는 함수이다.
- [0041] 데이터 합산부(550)는 영상 데이터(DR, DG, DB)를 전달받아 복수의 화소(PX) 각각의 영상 데이터(DR, DG, DB)를 각 화소(PX) 별로 누적하여 합산한다. 각 화소(PX) 별로 누적 합산된 영상 데이터(DR, DG, DB)는 각 화소(PX)의 누적 발광 시간에 대응하는 정보로서, 데이터 합산부(550)는 복수의 화소(PX) 각각의 누적 합산된 영상 데이터(DR, DG, DB)에 대응하는 누적 발광 시간에 대한 정보를 생성한다.
- [0042] 영상 데이터 보상부(560)는 복수의 화소(PX)의 유기 발광 소자(OLED) 각각의 누적 발광 시간을 감지하여, 누적 발광 시간에 따라 룩업 테이블(540)로부터 보상량을 검출하고, 검출된 보상량에 따라 영상 데이터(DR, DG, DB)를 변조한다. 영상 데이터 보상부(560)는 보상 단위 시간이 경과할 때마다 보상량을 다시 검출하여 영상 데이터(DR, DG, DB)를 변조한다. 구체적으로, 본 발명의 실시 예에 따른 영상 데이터 보상부(560)는 아래의 [수학식 1]을 이용하여 보상 영상 데이터(CDR, CDG, CDB)를 생성한다.

수학식 1

$$DATA_{PWC} = DATA_{PW} * F(t) * p$$

[0043]

[0044] 여기서, DATA_PWC는 보상 영상 데이터(CDR, CDG, CDB)에 대응하는 데이터 전압의 펄스 폭, 즉 데이터 전압의 인가 시간을 나타낸다. 그리고, DATA_PW는 영상 데이터(DR, DG, DB)에 대응하는 데이터 전압의 인가 시간을 나타내고, p는 초기 휘도 설정 값을 나타내는 팩터이다.

[0045]

본 발명의 실시 예에서 영상 데이터(DG, DB, DR)를 보상하는 방법으로 상향 평준화 방법과 하향 평준화 방법이 있다. 상향 평준화 방법은 팩터(p)를 소정 값, 예를 들어 '0.7'로 하여 각 화소(PX)의 휘도를 '1'까지 상승시키는 방법이다. 그리고, 하향 평준화 방법은 팩터(p)를 '1'로 하고, 휘도가 저하된 화소(PX)에 대응하여 주변 화소(PX)의 휘도를 감소시키는 방법이다. 하향 평준화 방법의 경우, 함수(F(t))는 총 발광 시간에 따른 휘도 감소량을 보상하기 위한 영상 데이터(DR, DG, DB)에 대응하는 데이터 전압의 펄스 폭 감소량을 나타낸다. 결국, 영상 데이터 보상부(560)는 표시부(100)의 전체 휘도가 일정하도록 제어한다. 따라서, 이미지 스틱킹(Image sticking) 현상을 방지할 수 있다.

[0046]

이상에서 본 발명의 실시예에 대하여 상세하게 설명하였지만 본 발명의 권리범위는 이에 한정되는 것은 아니고 다음의 청구범위에서 정의하고 있는 본 발명의 기본 개념을 이용한 당업자의 여러 변형 및 개량 형태 또한 본 발명의 권리범위에 속하는 것이다.

부호의 설명

[0047]

표시부(100), 더미 화소(PX_D), 주사 구동부(200), 데이터 구동부(300)

신호 제어부(400), 보상 영상 데이터 생성부(500), 주사선(S1~Sn)

데이터선(D1~Dm), 스위칭 트랜지스터(M2), 구동 트랜지스터(M1)

커패시터(Cst), 유기 발광 소자(OLED), 입력 신호(R, G, B)

수평동기신호(Hsync), 수직동기신호(Vsync), 메인 클록 신호(MCLK)

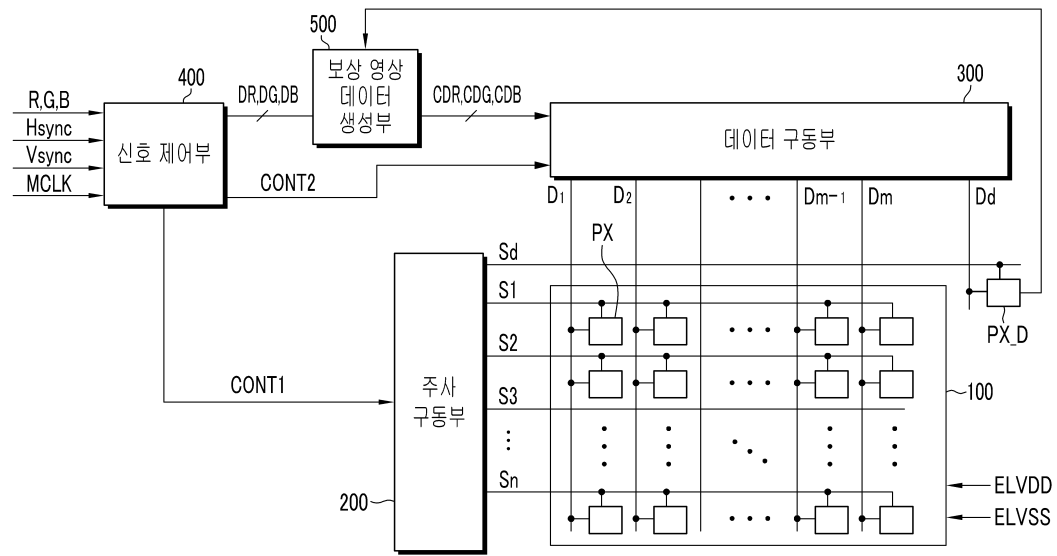
주사 제어신호(CONT1), 데이터 제어신호(CONT2), 영상 데이터(DR, DG, DB)

메모리(510), 타이머(520), 보상 량 산출부(530), 룩업 테이블(540)

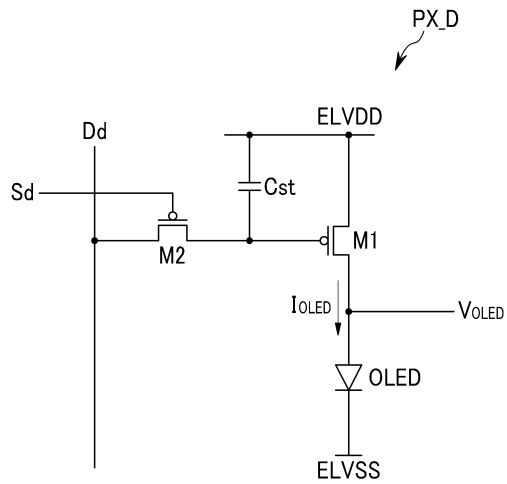
데이터 합산부(550), 영상 데이터 보상부(560)

도면

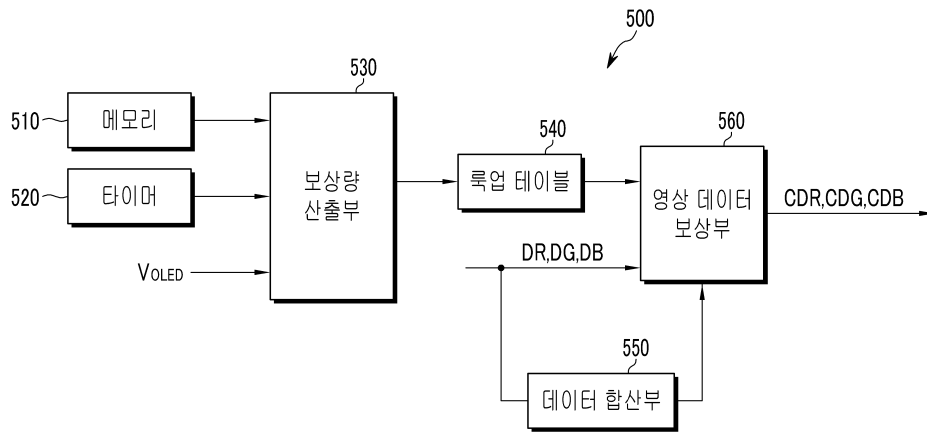
도면1



도면2



도면3



专利名称(译)	标题显示装置及其驱动方法		
公开(公告)号	KR1020120022411A	公开(公告)日	2012-03-12
申请号	KR1020100085992	申请日	2010-09-02
[标]申请(专利权)人(译)	三星显示有限公司		
申请(专利权)人(译)	三星显示器有限公司		
当前申请(专利权)人(译)	三星显示器有限公司		
[标]发明人	RYU JAE WOO 류재우 KIM DO IK 김도익		
发明人	류재우 김도익		
IPC分类号	G09G3/30		
CPC分类号	G09G2320/048 G09G3/3233 G09G5/10 G09G2320/045 G09G3/3208 G09G2300/0842		
外部链接	Espacenet		

摘要(译)

显示装置及其驱动方法技术领域本发明涉及显示装置及其驱动方法，并且公开了一种能够防止由亮度降低引起的图像残留现象的技术。为此，本发明提供了一种显示装置，包括：显示单元，包括连接到多条扫描线和多条数据线并根据相应的视频数据发光的多个像素，连接到虚拟扫描线和虚拟数据线的虚设像素，使用与根据有机发光元件的累积发光时间的第一有机发光元件的电阻对应的亮度减少量来计算与第一有机发光元件的累积发光时间对应的补偿量，并且补偿图像数据生成单元，用于检测与两个有机发光元件中的每一个的累积发光时间对应的补偿量，并根据检测到的补偿量补偿相应的图像数据。

