



(19) 대한민국특허청(KR)
(12) 공개특허공보(A)

(11) 공개번호 10-2011-0111747
(43) 공개일자 2011년10월12일

(51) Int. Cl.

H01L 51/52 (2006.01) H05B 33/08 (2006.01)

H05B 33/26 (2006.01)

(21) 출원번호 10-2010-0030981

(22) 출원일자 2010년04월05일

심사청구일자 없음

(71) 출원인

삼성모바일디스플레이주식회사

경기도 용인시 기흥구 농서동 산24번지

(72) 발명자

김태곤

경기 용인시 기흥구 농서동 산24번지

고성수

경기 용인시 기흥구 농서동 산24번지

(74) 대리인

팬코리아특허법인

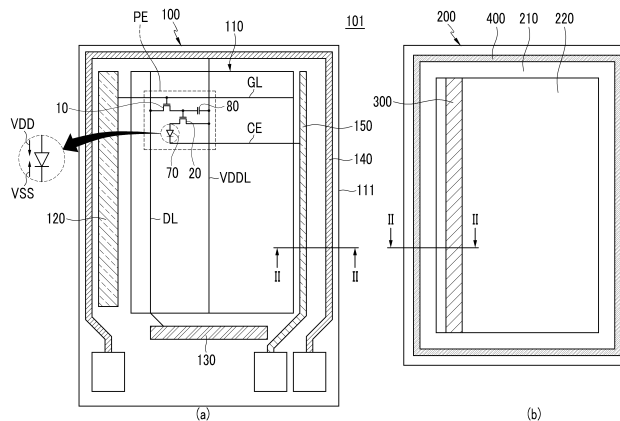
전체 청구항 수 : 총 9 항

(54) 유기 발광 표시 장치

(57) 요약

유기 발광 표시 장치는 제1 기판, 제1 기판 상에 위치하는 제1 전극, 제1 전극 상에 위치하는 유기 발광층 및 유기 발광층 상에 위치하는 제2 전극을 포함하는 유기 발광 소자, 제1 기판 상에서 유기 발광 소자와 제1 기판의 테두리 사이에 위치하며, 제2 전극으로 공급되는 구동 전원이 통하는 구동 전원 라인, 유기 발광 소자를 사이에 두고 제1 기판과 대향하는 제2 기판, 유기 발광 소자와 제2 기판 사이에 위치하며, 일 부분이 제2 전극과 접촉하는 보조 전극 및 구동 전원 라인과 보조 전극 사이에 위치하며, 구동 전원 라인과 보조 전극 사이를 연결하는 연결부를 포함한다.

대표도 - 도1



특허청구의 범위

청구항 1

제1 기관;

상기 제1 기관 상에 위치하는 제1 전극, 상기 제1 전극 상에 위치하는 유기 발광층 및 상기 유기 발광층 상에 위치하는 제2 전극을 포함하는 유기 발광 소자;

상기 제1 기관 상에서 상기 유기 발광 소자와 상기 제1 기관의 테두리 사이에 위치하며, 상기 제2 전극으로 공급되는 구동 전원이 통하는 구동 전원 라인;

상기 유기 발광 소자를 사이에 두고 상기 제1 기관과 대향하는 제2 기관;

상기 유기 발광 소자와 상기 제2 기관 사이에 위치하며, 일 부분이 상기 제2 전극과 접촉하는 보조 전극; 및

상기 구동 전원 라인과 상기 보조 전극 사이에 위치하며, 상기 구동 전원 라인과 상기 보조 전극 사이를 연결하는 연결부

를 포함하는 유기 발광 표시 장치.

청구항 2

제1항에서,

상기 연결부는 흡습 물질을 포함하는 유기 발광 표시 장치.

청구항 3

제2항에서,

상기 제1 기관과 상기 제2 기관 사이에서 상기 구동 전원 라인과 상기 제1 기관의 테두리 사이에 위치하며, 상기 제1 기관과 상기 제2 기관을 합착하는 실런트를 더 포함하는 유기 발광 표시 장치.

청구항 4

제3항에서,

상기 제2 전극은 상기 유기 발광층과 대응하는 부분으로부터 상기 구동 전원 라인으로 연장되어 상기 구동 전원 라인과 직접 연결되는 유기 발광 표시 장치.

청구항 5

제4항에서,

상기 제1 전극은 광 반사성 도전 물질을 포함하며, 상기 제2 전극은 광 투과성 도전 물질을 포함하는 유기 발광 표시 장치.

청구항 6

제2항에서,

상기 제1 기관과 상기 제2 기관 사이에서 상기 구동 전원 라인과 상기 유기 발광 소자 사이에 위치하며, 상기 제1 기관과 상기 제2 기관을 합착하는 실런트를 더 포함하는 유기 발광 표시 장치.

청구항 7

제6항에서,

상기 연결부는 상기 실런트와 상기 제1 기관의 테두리 사이에 위치하는 유기 발광 표시 장치.

청구항 8

제7항에서,

상기 연결부는 상기 실런트와 이웃하는 유기 발광 표시 장치.

청구항 9

제1항 내지 제8항 중 어느 한 항에서,

상기 연결부는 도전성 물질을 포함하는 유기 발광 표시 장치.

명세서

기술분야

[0001] 본 발명은 유기 발광 표시 장치에 관한 것으로서, 보다 상세하게는 전면으로 빛을 발광하여 이미지를 표시하는 유기 발광 표시 장치에 관한 것이다.

배경기술

[0002] 표시 장치는 이미지를 표시하는 장치로서, 최근 유기 발광 표시 장치(organic light emitting diode display)가 주목 받고 있다.

[0003] 유기 발광 표시 장치는 자체 발광 특성을 가지며, 액정 표시 장치(liquid crystal display device)와 달리 별도의 광원을 필요로 하지 않으므로 두께와 무게를 줄일 수 있다. 또한, 유기 발광 표시 장치는 낮은 소비 전력, 높은 휘도 및 높은 반응 속도 등의 고품위 특성을 나타낸다.

[0004] 종래의 유기 발광 표시 장치는 제1 전극, 제1 전극 상에 위치하는 유기 발광층 및 유기 발광층 상에 위치하는 제2 전극을 가지는 유기 발광 소자를 포함하였다.

[0005] 한편, 유기 발광 표시 장치는 전면, 후면 또는 양면으로 빛을 발광하는 타입으로 나뉘는데, 이 중 전면으로 빛을 발광하는 타입의 유기 발광 표시 장치는 유기 발광층으로부터 발생하는 빛의 휘도 저하를 최소화하기 위해 유기 발광 소자의 제2 전극이 박막의 형태로 유기 발광 소자가 형성된 기판 전체에 걸쳐서 형성된다.

[0006] 그런데, 이러한 전면 발광 타입의 유기 발광 표시 장치는 제2 전극이 박막이면서 기판 전체에 걸쳐서 형성되기 때문에, 제2 전극의 전기적 저항에 의해 유기 발광층을 구동하기 위해 제2 전극으로 통하는 구동 전원에 전압 강하 등이 발생하는 문제점이 있었다.

발명의 내용

해결하려는 과제

[0007] 본 발명의 일 실시예는 상술한 문제점을 해결하기 위한 것으로서, 유기 발광층의 구동을 위해 박막이면서 면적이 큰 전극을 통하는 구동 전원의 전압 강하를 최소화할 수 있는 유기 발광 표시 장치를 제공하고자 한다.

과제의 해결 수단

[0008] 상술한 기술적 과제를 달성하기 위한 본 발명의 일 측면은 제1 기판, 제1 기판 상에 위치하는 제1 전극, 제1 전극 상에 위치하는 유기 발광층 및 유기 발광층 상에 위치하는 제2 전극을 포함하는 유기 발광 소자, 제1 기판 상에서 유기 발광 소자와 제1 기판의 테두리 사이에 위치하며, 제2 전극으로 공급되는 구동 전원이 통하는 구동 전원 라인, 유기 발광 소자를 사이에 두고 제1 기판과 대향하는 제2 기판, 유기 발광 소자와 제2 기판 사이에 위치하며, 일 부분이 제2 전극과 접촉하는 보조 전극 및 구동 전원 라인과 보조 전극 사이에 위치하며, 구동 전원 라인과 보조 전극 사이를 연결하는 연결부를 포함하는 유기 발광 표시 장치를 제공한다.

[0009] 연결부는 흡습 물질을 포함할 수 있다.

[0010] 제1 기판과 제2 기판 사이에서 구동 전원 라인과 제1 기판의 테두리 사이에 위치하며, 제1 기판과 제2 기판을 함착하는 실런트를 더 포함할 수 있다.

[0011] 제2 전극은 유기 발광층과 대응하는 부분으로부터 구동 전원 라인으로 연장되어 구동 전원 라인과 직접 연결될 수 있다.

- [0012] 제1 전극은 광 반사성 도전 물질을 포함하며, 제2 전극은 광 투과성 도전 물질을 포함할 수 있다.
- [0013] 제1 기관과 제2 기관 사이에서 구동 전원 라인과 유기 발광 소자 사이에 위치하며, 제1 기관과 제2 기관을 합착하는 실린트를 더 포함할 수 있다.
- [0014] 연결부는 실린트와 제1 기관의 테두리 사이에 위치할 수 있다.
- [0015] 연결부는 실린트와 이웃할 수 있다.
- [0016] 연결부는 도전성 물질을 포함할 수 있다.

발명의 효과

- [0017] 상술한 본 발명의 과제 해결 수단의 일부 실시예 중 하나에 의하면, 유기 발광층의 구동을 위해 박막이면서 면적이 큰 전극을 통하는 구동 전원의 전압 강하를 최소화할 수 있는 유기 발광 표시 장치가 제공된다.

도면의 간단한 설명

- [0018] 도 1은 본 발명의 제1 실시예에 따른 유기 발광 표시 장치를 나타낸 평면도이다.
 도 2는 도 1의 II-II를 따른 단면도이다.
 도 3은 본 발명의 제2 실시예에 따른 유기 발광 표시 장치를 나타낸 평면도이다.
 도 4는 본 발명의 도 3의 IV-IV를 따른 단면도이다.

발명을 실시하기 위한 구체적인 내용

- [0019] 이하, 첨부한 도면을 참고로 하여 본 발명의 여러 실시예들에 대하여 본 발명이 속하는 기술 분야에서 통상의 지식을 가진 자가 용이하게 실시할 수 있도록 상세히 설명한다. 본 발명은 여러 가지 상이한 형태로 구현될 수 있으며 여기에서 설명하는 실시예들에 한정되지 않는다.
- [0020] 본 발명을 명확하게 설명하기 위해서 설명과 관계없는 부분은 생략하였으며, 명세서 전체를 통하여 동일 또는 유사한 구성요소에 대해서는 동일한 참조 부호를 붙이도록 한다.
- [0021] 또한, 여러 실시예들에 있어서, 동일한 구성을 가지는 구성요소에 대해서는 동일한 부호를 사용하여 대표적으로 제1 실시예에서 설명하고, 그 외의 실시예에서는 제1 실시예와 다른 구성에 대해서만 설명하기로 한다.
- [0022] 또한, 도면에서 나타난 각 구성의 크기 및 두께는 설명의 편의를 위해 임의로 나타내었으므로, 본 발명이 반드시 도시된 바에 한정되지 않는다.
- [0023] 도면에서 여러 층 및 영역을 명확하게 표현하기 위하여 두께를 확대하여 나타내었다. 그리고 도면에서, 설명의 편의를 위해, 일부 층 및 영역의 두께를 과장되게 나타내었다. 층, 막, 영역, 판 등의 부분이 다른 부분 “상에” 있다고 할 때, 이는 다른 부분 “바로 상에” 있는 경우뿐 아니라 그 중간에 또 다른 부분이 있는 경우도 포함한다.
- [0024] 또한, 명세서 전체에서, 어떤 부분이 어떤 구성요소를 “포함” 한다고 할 때, 이는 특별히 반대되는 기재가 없는 한 다른 구성요소를 제외하는 것이 아니라 다른 구성요소를 더 포함할 수 있는 것을 의미한다. 또한, 명세서 전체에서, “~상에” 라 함은 대상 부분의 위 또는 아래에 위치함을 의미하는 것이며, 반드시 중력 방향을 기준으로 상 측에 위치하는 것을 의미하는 것은 아니다.
- [0025] 이하, 도 1 및 도 2를 참조하여 본 발명의 제1 실시예에 따른 유기 발광 표시 장치(101)를 설명한다.
- [0026] 도 1은 본 발명의 제1 실시예에 따른 유기 발광 표시 장치를 나타낸 평면도이다. 도 1에서 (a)는 유기 발광 표시 장치(101)의 소자 기관(100)을 나타낸 평면도이고, (b)는 유기 발광 표시 장치(101)의 봉지 기관(200) 측을 나타낸 평면도이다.
- [0027] 도 1에 도시된 바와 같이, 본 발명의 제1 실시예에 따른 유기 발광 표시 장치(101)는 소자 기관(100), 봉지 기관(200), 연결부(300) 및 실린트(400)를 포함한다.
- [0028] 소자 기관(100)은 제1 기관(110), 유기 발광 소자(70), 게이트 구동부(120), 데이터 구동부(130), 공통 전원 버스 라인(140) 및 구동 전원 라인(150)을 포함한다.

- [0029] 제1 기관(110)은 유리 또는 플라스틱 등과 같은 절연성 기관으로 이루어지며, 제1 기관(110) 상에는 복수의 화소(PE)가 형성되어 있다.
- [0030] 각 화소(PE)는 유기 발광 소자(70)를 포함하며, 유기 발광 소자(70)에서 발광하는 빛을 이용해 이미지(image)를 표시한다.
- [0031] 이하, 화소(PE)의 구조에 대해 자세히 설명한다.
- [0032] 본 발명의 제1 실시예에 따른 유기 발광 표시 장치(101)에서는 하나의 화소(PE)가 유기 발광 소자(organic light emitting diode)(70), 두 개의 박막 트랜지스터(thin film transistor, TFT)들(10, 20), 그리고 하나의 캐패시터(capacitor)(80)를 구비하는 2Tr-1Cap 구조를 갖는다. 하지만, 본 발명의 제1 실시예가 이에 한정되는 것은 아니다. 따라서 유기 발광 표시 장치(101)는 하나의 화소(PE)에 셋 이상의 박막 트랜지스터와 둘 이상의 캐패시터를 구비할 수 있으며, 별도의 배선이 더 형성되어 다양한 구조를 갖도록 형성할 수도 있다. 이와 같이, 추가로 형성되는 박막 트랜지스터 및 캐패시터는 보상 회로의 구성이 될 수 있다.
- [0033] 보상 회로는 각 화소(PE)마다 형성된 유기 발광 소자(70)의 균일성을 향상시켜 표시 품질에 편차가 생기는 것을 억제한다. 일반적으로 보상 회로는 2개 내지 8개의 박막 트랜지스터를 포함한다.
- [0034] 유기 발광 소자(70)는 정공 주입 전극인 애노드(anode) 전극, 전자 주입 전극인 캐소드(cathode) 전극 및 애노드 전극과 캐소드 전극 사이에 배치된 유기 발광층을 포함한다.
- [0035] 하나의 화소(PE)는 제1 박막 트랜지스터(10)와 제2 박막 트랜지스터(20)를 포함한다.
- [0036] 제1 박막 트랜지스터(10) 및 제2 박막 트랜지스터(20)는 각각 게이트 전극, 반도체층, 소스 전극 및 드레인 전극을 포함한다.
- [0037] 도 1에 도시된 화소(PE)에는 게이트 라인(GL), 데이터 라인(DL), 및 공통 전원 라인(VDDL)과 함께 캐소드 전극(CE)이 나타나 있으나, 본 발명의 제1 실시예에 따른 유기 발광 표시 장치(101)에 포함된 화소(PE)가 도 1에 도시된 구조에 한정되는 것은 아니다.
- [0038] 데이터 구동부(130)로부터 연장된 데이터 라인(DL)에는 제1 박막 트랜지스터(10)의 소스 전극이 연결되고, 게이트 구동부(120)로부터 연장된 게이트 라인(GL)에는 제1 박막 트랜지스터(10)의 게이트 전극이 연결된다. 그리고 제1 박막 트랜지스터(10)의 드레인 전극과 캐패시터(80) 사이에 노드가 형성되어 제2 박막 트랜지스터(20)의 게이트 전극이 연결된다. 그리고 제2 박막 트랜지스터(20)의 소스 전극에는 공통 전원 버스 라인(140)으로부터 연장된 공통 전원 라인(VDDL)이 연결되며, 제2 박막 트랜지스터(20)의 드레인 전극에는 유기 발광 소자(70)의 애노드 전극이 연결된다. 또한, 유기 발광 소자(70)의 캐소드 전극(CE)은 구동 전원 라인(150)과 연결되어 구동 전원 라인(150)으로부터 연장되어 있다.
- [0039] 제1 박막 트랜지스터(10)는 발광시키고자 하는 화소(PE)를 선택하는 스위칭 소자로 사용된다. 제1 박막 트랜지스터(10)가 순간적으로 턴 온되면 캐패시터(80)는 충전되고, 이때 충전되는 전하량은 데이터 라인(DL)으로부터 인가되는 전압의 전위에 비례한다. 그리고 제2 박막 트랜지스터(20)는 게이트 전위가 문턱 전압을 넘으면 턴 온된다. 그러면 공통 전원 버스 라인(140)으로부터 공통 전원 라인(VDDL)에 인가된 구동 전압인 제1 전원(VDD)이 제2 박막 트랜지스터(20)를 통하여 유기 발광 소자(70)의 애노드 전극에 인가된다. 또한, 유기 발광 소자(70)의 캐소드 전극(CE)에는 구동 전원 라인(150)으로부터 구동 전압인 제2 전원(VSS)이 인가되며, 제2 박막 트랜지스터(20)를 통하여 유기 발광 소자(70)의 애노드 전극에 인가된 제1 전원(VDD)과 캐소드 전극(CE)에 인가된 제2 전원(VSS)에 의해 유기 발광 소자(70)가 발광된다.
- [0040] 이와 같은 화소(PE)의 구성은 전술한 바에 한정되지 않고 해당 기술 분야의 종사자가 용이하게 변형 실시할 수 있는 범위 내에서 다양하게 변형 가능하다.
- [0041] 게이트 구동부(120), 데이터 구동부(130), 공통 전원 버스 라인(140) 및 구동 전원 라인(150) 각각은 유기 발광 소자(70)와 제1 기관(110)의 테두리(111) 사이에 위치하며, 이 중 구동 전원 라인(150)은 유기 발광 소자(70)의 캐소드 전극(CE)과 연결된다. 이를 도 2를 참조하여 보다 상세히 설명한다.
- [0042] 도 2는 도 1의 II-II를 따른 단면도이다. 도 2에서는 본 발명의 제1 실시예에 따른 유기 발광 표시 장치(101)의 화소(PE)에서 제2 박막 트랜지스터(20) 및 유기 발광 소자(70)의 구조를 중심으로 나타내었다. 또한, 도 2는 도 1의 (a)에 도시된 소자 기관(100)과 (b)에 도시된 봉지 기관(200)이 상호 합착된 상태에서의 단면도를 나타내었다.

- [0043] 도 2에 도시된 바와 같이, 유기 발광 표시 장치(101)의 제2 박막 트랜지스터(20)는 반도체층(AL), 게이트 전극(GE), 소스 전극(SE) 및 드레인 전극(DE)을 포함한다.
- [0044] 제2 박막 트랜지스터(20)는 선택된 화소(PE) 내의 유기 발광 소자(70)를 발광시키기 위한 구동 전원인 제1 전원(VDD)을 공통 전원 라인(VDDL)으로부터 공급받아 소스 전극(SE), 반도체층(AL) 및 드레인 전극(DE)을 거쳐 유기 발광 소자(70)의 제1 전극(710)으로 인가한다. 드레인 전극(DE)으로부터 연장되어 유기 발광 소자(70)의 제1 전극(710)이 위치하며, 드레인 전극(DE)과 제1 전극(710)은 상호 연결되어 있다.
- [0045] 유기 발광 소자(70)는 제1 전극(710), 제1 전극(710) 상에 위치하는 유기 발광층(720), 유기 발광층(720) 상에 위치하는 제2 전극(730)을 포함한다.
- [0046] 제1 전극(710)은 정공 주입 전극인 애노드 전극이며, 제2 전극(730)은 전자 주입 전극인 캐소드 전극이다. 그러나 본 발명의 제1 실시예가 반드시 이에 한정되는 것은 아니며, 유기 발광 표시 장치(101)의 구동 방법에 따라 제1 전극(710)이 캐소드 전극이 되고, 제2 전극(730)이 애노드 전극이 될 수도 있다. 공통 전원 버스 라인(140)으로부터 공급되는 구동 전원인 제1 전원(VDD)이 제2 박막 트랜지스터(20)에 의해 제1 전극(710)으로 공급되고 구동 전원 라인(150)으로부터 공급되는 구동 전원인 제2 전원(VSS)이 제2 전극(730)으로 공급되면, 제1 전극(710) 및 제2 전극(730) 각각으로부터 정공과 전자가 유기 발광층(720) 내부로 주입되며, 유기 발광층(720) 내부로 주입된 정공과 전자가 결합한 엑시톤(exiton)이 여기 상태에서 기저 상태로 떨어질 때 유기 발광층(720)의 발광이 이루어진다. 또한, 제1 전극(710)은 알루미늄(Al) 및 은(Ag) 등 중 하나 이상을 포함하는 단층 또는 복층의 광 반사성 도전 물질을 포함하며, 제2 전극(730)은 인듐틴옥사이드(indium tin oxide, ITO) 및 인듐징크옥사이드(indium zinc oxide, IZO) 등 중 하나 이상을 포함하는 단층 또는 복층의 광 투과성 도전 물질을 포함한다. 이와 같이, 본 발명의 제1 실시예에 따른 유기 발광 표시 장치(101)에서 유기 발광 소자(70)는 제2 전극(730) 방향으로 빛을 방출한다. 즉, 유기 발광 표시 장치(101)는 전면 발광형이다.
- [0047] 한편, 본 발명의 또 다른 실시예에 따른 유기 발광 표시 장치는 제1 전극이 광 투과성 도전 물질로 이루어지고, 제2 전극이 광 반사성 도전 물질로 이루어짐으로써 후면 발광형의 유기 발광 표시 장치로 구현될 수 있거나, 또는 제1 전극 및 제2 전극이 광 투과성 도전 물질로 이루어짐으로써, 양면 발광형의 유기 발광 표시 장치로 구현될 수 있다.
- [0048] 제2 전극(730)은 유기 발광층(720)으로부터 발광되는 빛의 투과성을 향상시키기 위해 박막으로 형성되며, 복수의 화소(PE) 전체에 걸쳐서 하나의 막으로 형성된다.
- [0049] 제2 전극(730)은 유기 발광층(720)을 포함하는 화소(PE)와 대응하는 부분으로부터 구동 전원 라인(150)이 위치하는 부분까지 연장되어 있으며, 구동 전원 라인(150)을 노출하는 절연층(160)의 개구부(161)를 통해 구동 전원 라인(150)과 직접 연결되어 있다.
- [0050] 다시 도 1 및 도 2를 참조하면, 봉지 기관(200)은 제2 기관(210) 및 보조 전극(220)을 포함한다.
- [0051] 제2 기관(210)은 유리 또는 플라스틱 등과 같은 절연성 기관으로 이루어지며, 유기 발광 소자(70)를 사이에 두고 제1 기관(110)과 대향하고 있다. 제2 기관(210) 상에는 보조 전극(220)이 위치하고 있다.
- [0052] 보조 전극(220)은 유기 발광 소자(70)와 제2 기관(210) 사이에 위치하며, 일 부분이 유기 발광 소자(70)의 제2 전극(730)과 접촉하고 있다. 보조 전극(220)은 인듐틴옥사이드, 인듐징크옥사이드, 몰리브덴(Mo), 알루미늄(Al) 및 은(Ag) 등 중 하나 이상을 포함하는 단층 또는 복층의 광 투과성 도전층으로서 이루어지며, 유기 발광 소자(70)로부터 발광된 빛은 보조 전극(220) 및 제2 기관(210)을 통해 외부로 조사된다. 보조 전극(220)은 화소(PE)와 대응하는 부분으로부터 구동 전원 라인(150)이 위치하는 부분까지 연장되어 있다. 구동 전원 라인(150)이 위치하는 부분까지 연장된 보조 전극(220)과 대응하여 연결부(300)가 위치하고 있다.
- [0053] 연결부(300)는 구동 전원 라인(150)과 대응하며, 구동 전원 라인(150)과 보조 전극(220) 사이에 위치하고 있다. 연결부(300)는 구동 전원 라인(150)과 보조 전극(220) 사이를 연결한다. 연결부(300)는 구리(Cu), 금(Au), 은(Ag) 및 알루미늄(Al) 등의 저저항 금속 물질 또는 탄소나노튜브(CNT) 등의 도전성 물질을 포함한다. 이와 같이, 연결부(300)가 도전성 물질을 포함하고 연결부(300)가 구동 전원 라인(150)과 보조 전극(220) 사이를 연결함으로써, 구동 전원 라인(150)으로부터 제2 전극(730)으로 공급되는 구동 전원인 제2 전원(VSS)이 구동 전원 라인(150)으로부터 연결부(300)를 통해 보조 전극(220)으로 흐르게 되며, 보조 전극(220)으로 흐른 제2 전원(VSS)은 제2 전극(730)과 접촉하고 있는 보조 전극(220)의 일 부분을 통해 제2 전극(730)으로 공급된다.
- [0054] 즉, 구동 전원 라인(150)으로부터 제2 전극(730)으로 공급되는 제2 전원(VSS)은 구동 전원 라인(150)과 직접 연

결되어 있는 제2 전극(730)뿐 만 아니라, 연결부(300)에 의해 구동 전원 라인(150)과 연결되어 있는 보조 전극(220)에도 공급되게 되며, 이로 인해 구동 전원 라인(150)으로부터 공급되는 제2 전원(VSS)이 제2 전극(730) 전체에 걸쳐서 고르게 공급된다.

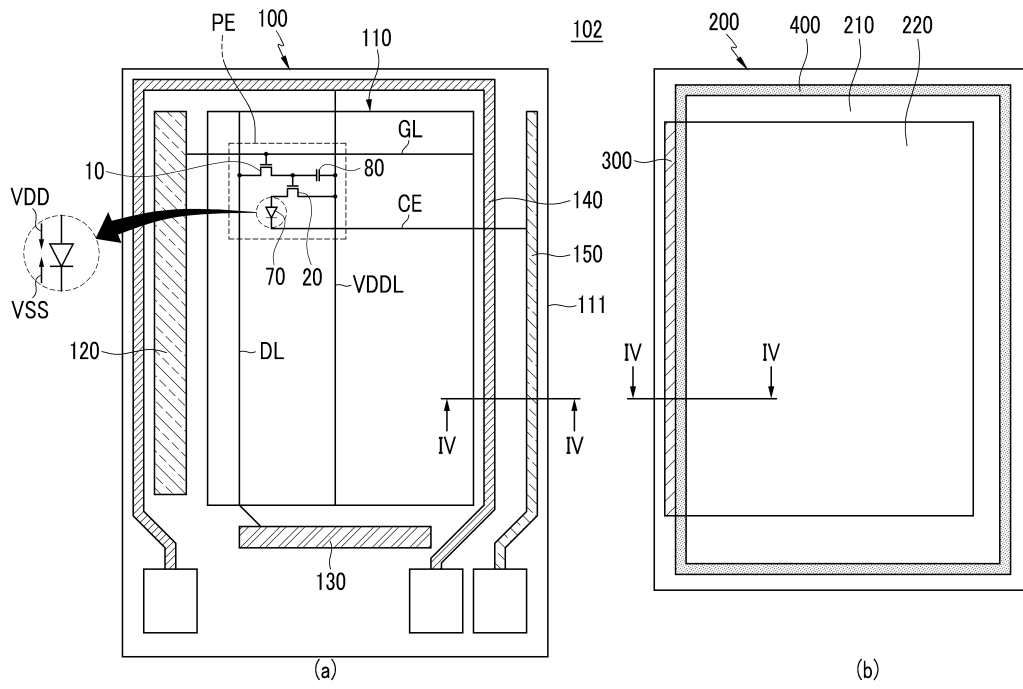
- [0055] 또한, 연결부(300)는 제올라이트, 알루미늄, 실리카, 알칼리금속염 및 알칼리토금속산화물 등을 포함하며, 외부로부터 유기 발광 소자(70)로 유입되는 수분을 차단하여, 유기 발광 소자(70)의 수명을 향상시킨다.
- [0056] 본 발명의 제1 실시예에 따른 유기 발광 표시 장치(101)에서 연결부(300)는 구동 전원 라인(150)과 대응하는 막대기 형태이나, 본 발명의 다른 실시예에 따른 유기 발광 표시 장치에서 연결부(300)는 유기 발광 소자를 포함하는 회로를 둘러싸는 폐루프(closed loop) 형태로 구성될 수 있다.
- [0057] 연결부(300)가 위치하는 구동 전원 라인(150)과 제1 기판(110)의 테두리 사이에서, 제1 기판(110)과 제2 기판(210) 사이를 합착시키는 실런트(400)가 위치하고 있다.
- [0058] 실런트(400)는 제1 기판(110)과 제2 기판(210) 사이에서 구동 전원 라인(150)과 제1 기판(110)의 테두리(111) 사이에 위치하고 있으며, 소자 기판(100)과 봉지 기판(200)을 합착 밀봉한다.
- [0059] 이상과 같이, 본 발명의 제1 실시예에 따른 유기 발광 표시 장치(101)는 연결부(300)에 의해 보조 전극(220)이 구동 전원 라인(150)과 직접 연결되고, 보조 전극(220)의 일 부분이 제2 전극(730)과 접촉됨으로써, 구동 전원 라인(150)으로부터 제2 전극(730)으로 공급되는 구동 전원인 제2 전원(VSS)이 제2 전극(730) 전체에 걸쳐서 고르게 공급되며, 이로 인해, 유기 발광층(720)의 구동을 위해 박막이면서 면적이 큰 제2 전극(730)으로 공급되는 구동 전원인 제2 전원(VSS)에 제2 전극(730) 자체의 전기적 저항에 의해 발생될 수 있는 문제점인 전압 강하가 최소화된다.
- [0060] 특히, 구동 전원 라인(150)으로부터 제2 전극(730)으로 공급되는 제2 전원(VSS)이 연결부(300)에 의해 보조 전극(220)을 통해 제2 전극(730)으로 공급됨으로써, 구동 전원 라인(150)과 직접 연결되어 있는 제2 전극(730)의 일 부분에 높은 전류가 지속적으로 흐르게 되는 것이 최소화되며, 이로 인해 구동 전원 라인(150)과 직접 연결되는 제2 전극(730)의 일 부분이 높은 전류에 의해 과손되는 것이 최소화된다.
- [0061] 또한, 연결부(300)가 흡습 물질을 포함함으로써, 외부로부터 유기 발광 소자(70)로 유입되는 수분이 연결부(300)에 의해 차단된다. 이와 같이, 연결부(300)가 흡습 물질을 포함하여 게터(getter)의 역할을 함으로써, 유기 발광 소자(70)의 수명이 향상되며, 이로 인해 유기 발광 표시 장치(101)의 수명도 향상된다.
- [0062] 또한, 본 발명의 제1 실시예에 따른 유기 발광 표시 장치(101)는 보조 전극(220)과 구동 전원 라인(150)이 상호 박막으로서 연결되는 것이 아니라, 보조 전극(220)과 구동 전원 라인(150) 사이에 연결부(300)가 개재되어 연결됨으로써, 보조 전극(220)과 구동 전원 라인(150) 사이는 후막을 이루게 된다. 이는 면저항을 저하시키는 요인으로써 작용하며, 이로 인해 보조 전극(220)과 연결부(300) 사이 및 연결부(300)와 구동 전원 라인(150) 사이에 전기적 저항에 따른 불량이 발생하는 것이 억제된다.
- [0063] 이하, 도 3 및 도 4를 참조하여 본 발명의 제2 실시예에 따른 유기 발광 표시 장치(102)를 설명한다.
- [0064] 도 3은 본 발명의 제2 실시예에 따른 유기 발광 표시 장치를 나타낸 평면도이다. 도 4는 도 3의 IV-IV를 따른 단면도이다.
- [0065] 도 3 및 도 4에 도시된 바와 같이, 본 발명의 제2 실시예에 따른 유기 발광 표시 장치(102)에서 제2 전극(730)은 유기 발광층(720)을 포함하는 화소(PE)와 대응하는 부분으로부터 공통 전원 버스 라인(140)이 위치하는 부분까지 연장되어 있다.
- [0066] 구동 전원 라인(150)은 실런트(400)와 제1 기판(110)의 테두리(111) 사이에 위치하고 있다. 연결부(300) 구동 전원 라인(150)과 대응하며, 구동 전원 라인(150)과 보조 전극(220) 사이에서 구동 전원 라인(150)과 보조 전극(220) 사이를 연결한다. 이와 같이, 연결부(300)가 구동 전원 라인(150)과 보조 전극(220) 사이를 연결함으로써, 구동 전원 라인(150)으로부터 제2 전극(730)으로 공급되는 구동 전원인 제2 전원(VSS)이 구동 전원 라인(150)으로부터 연결부(300)를 통해 보조 전극(220)으로 흐르게 되며, 보조 전극(220)으로 흐른 제2 전원(VSS)은 제2 전극(730)과 접촉하고 있는 보조 전극(220)의 일 부분을 통해 제2 전극(730)으로 공급된다.
- [0067] 즉, 구동 전원 라인(150)으로부터 제2 전극(730)으로 공급되는 제2 전원(VSS)은 연결부(300)에 의해 구동 전원 라인(150)과 연결되어 있는 보조 전극(220)에 공급되어 보조 전극(220)을 통해 제2 전극(730) 전체에 걸쳐서 고르게 공급된다.

- [0068] 실린트(400)는 제1 기관(110)과 제2 기관(210) 사이에서 구동 전원 라인(150)과 유기 발광 소자(70) 사이에 위치하며, 소자 기관(100)과 봉지 기관(200)을 합착 밀봉하고 있다.
- [0069] 이와 같이, 연결부(300)는 실린트(400)와 제1 기관(110)의 테두리(111) 사이에 위치하고 있으며, 실린트(400)와 이웃하고 있다. 연결부(300)는 페이스트(paste) 형태로 실린트(400)와 이웃하여 도포될 수 있다.
- [0070] 본 발명의 제2 실시예에 따른 유기 발광 표시 장치(102)에서 연결부(300)는 구동 전원 라인(150)과 대응하는 막대기 형태이나, 본 발명의 또 다른 실시예에 따른 유기 발광 표시 장치에서 연결부(300)는 실린트(400)를 둘러싸는 폐루프(closed loop) 형태로 구성될 수 있다.
- [0071] 이상과 같이, 본 발명의 제2 실시예에 따른 유기 발광 표시 장치(102)는 연결부(300)에 의해 보조 전극(220)이 구동 전원 라인(150)과 직접 연결되고, 보조 전극(220)의 일 부분이 제2 전극(730)과 접촉됨으로써, 구동 전원 라인(150)으로부터 제2 전극(730)으로 공급되는 구동 전원인 제2 전원(VSS)이 제2 전극(730) 전체에 걸쳐서 고르게 공급되며, 이로 인해, 유기 발광층(720)의 구동을 위해 박막이면서 면적이 큰 제2 전극(730)으로 공급되는 구동 전원인 제2 전원(VSS)에 제2 전극(730) 자체의 전기적 저항에 의해 발생할 수 있는 문제점인 전압 강하가 최소화된다.
- [0072] 특히, 구동 전원 라인(150)으로부터 제2 전극(730)으로 공급되는 제2 전원(VSS)이 연결부(300)에 의해 보조 전극(220)을 통해 제2 전극(730)으로 공급됨으로써, 구동 전원 라인(150)과 제2 전극(730)이 간접적으로 연결됨으로써, 구동 전원 라인(150)과 제2 전극(730)이 직접적으로 연결되어 발생하는 문제점이 원천적으로 방지된다. 이로 인해 구동 전원 라인(150)과 제2 전극(730)이 직접적으로 연결되어 발생하는 문제점이 발생되지 않으며, 구동 전원 라인(150)과 제2 전극(730)을 직접적으로 연결하기 위한 공정도 생략할 수 있다.
- [0073] 또한, 본 발명의 제2 실시예에 따른 유기 발광 표시 장치(102)는 연결부(300)가 실린트(400)와 제1 기관(110)의 테두리(111) 사이에 위치함으로써, 외부로부터 실린트(400)를 거쳐 유기 발광 소자(70)로 유입되는 수분이 연결부(300)로 인해 일차적으로 차단되며, 이는 유기 발광 표시 장치(102)의 수명 향상을 향상시킨다.
- [0074] 또한, 본 발명의 제2 실시예에 따른 유기 발광 표시 장치(102)는 연결부(300)가 실린트(400)와 이웃함으로써, 유기 발광 표시 장치(102)로 인가되는 기계적 충격에 의해 실린트(400)가 파손되는 것이 연결부(300)로 인해 일차적으로 방지되며, 이는 유기 발광 표시 장치(102)의 내충격성을 향상시킨다.
- [0075] 본 발명을 앞서 기재한 바에 따라 바람직한 실시예를 통해 설명하였지만, 본 발명은 이에 한정되지 않으며 다음에 기재하는 특허청구범위의 개념과 범위를 벗어나지 않는 한, 다양한 수정 및 변형이 가능하다는 것을 본 발명이 속하는 기술 분야에 종사하는 자들은 쉽게 이해할 것이다.

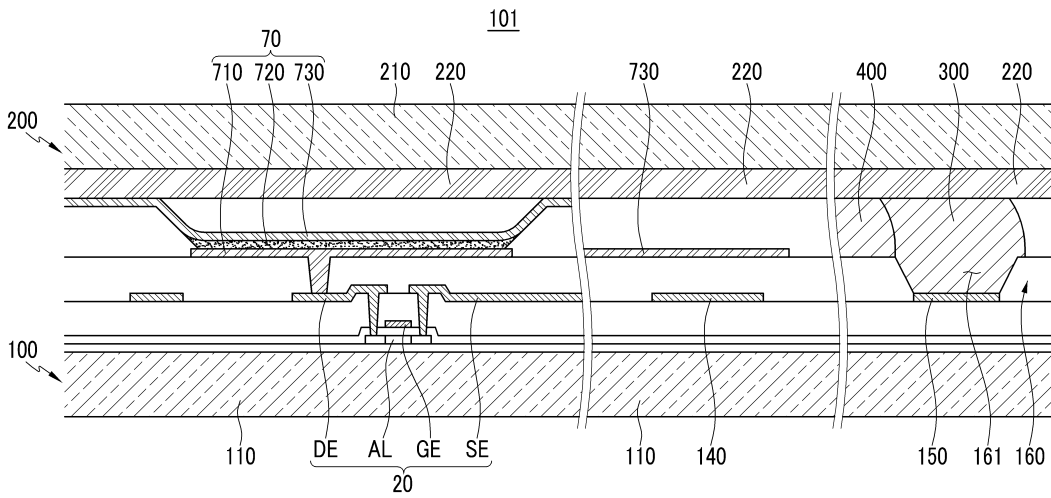
부호의 설명

- [0076] 구동 전원 라인(150), 연결부(300), 실린트(400)

도면3



도면4



专利名称(译)	有机发光显示器		
公开(公告)号	KR1020110111747A	公开(公告)日	2011-10-12
申请号	KR1020100030981	申请日	2010-04-05
[标]申请(专利权)人(译)	三星显示有限公司		
申请(专利权)人(译)	三星显示器有限公司		
当前申请(专利权)人(译)	三星显示器有限公司		
[标]发明人	KIM TAE GON 김태곤 KOH SUNG SOO 고성수		
发明人	김태곤 고성수		
IPC分类号	H01L51/52 H05B33/08 H05B33/26		
CPC分类号	H01L27/3276 H01L51/5228 H01L2251/5315 G09G3/3225 G09G2330/02 G09G2320/0223 H01L51/5246 H05B33/0896 G09G2300/0426 H05B45/60		
外部链接	Espacenet		

摘要(译)

有机发光显示装置包括位于第一基板上的第一电极，第一基板，以及位于第一电极上的有机发光层，该有机发光装置包括位于有机光上的第二电极-发光层和第一基板上的有机发光装置，以及位于第二基板之间的连接部分，该第二基板面对驱动电压线，其中第二基板位于第一基板的边缘和提供给第一基板的驱动电源之间。第二电极穿过，并且第一基板有机发光装置放置在该间隔中，并且其中一部分位于有机发光装置和第二基板之间的辅助电极与第二电极接触，驱动电压线和辅助电极连接在驱动电压线和辅助电极之间。

