



(19) 대한민국특허청(KR)
(12) 공개특허공보(A)

(11) 공개번호 10-2007-0117274
(43) 공개일자 2007년12월12일

(51) Int. Cl.

H05B 33/22 (2006.01) H05B 33/12 (2006.01)

(21) 출원번호 10-2006-0051296

(22) 출원일자 2006년06월08일

심사청구일자 없음

(71) 출원인

삼성전자주식회사

경기도 수원시 영통구 매탄동 416

(72) 발명자

서동진

충남 천안시 신방동 성지새마을아파트 106동 1204호

이성수

경기 수원시 영통구 영통동 신나무실6단지 신원미주아파트 641동1002호

이용우

경기 수원시 영통구 망포동 동수원엘지빌리지 108동 906호

(74) 대리인

박영우

전체 청구항 수 : 총 7 항

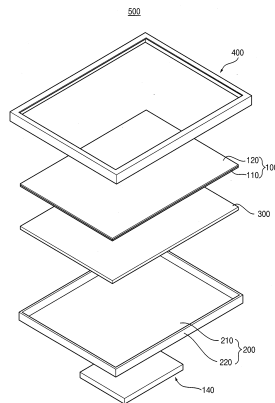
(54) 유기 발광 표시 장치

(57) 요약

유기 발광 소자의 수명을 연장시키기 위한 유기 발광 표시 장치가 개시된다. 유기 발광 표시 장치는 유기 발광 소자를 포함하는 표시 패널과, 표시 패널을 수납하는 수납용기와, 수납용기의 배면에 배치되며 표시 패널을 구동하기 위한 구동회로부 및 표시 패널과 수납용기 사이에 배치되며 다공성 고분자로 이루어진 단열부재를 포함한다.

이에 따라, 구동회로부에서 발생하는 추가 발열이 상기 표시 패널에 제공되는 것을 차단할 수 있으므로 온도 상승으로 인한 유기 발광 소자의 열화를 억제할 수 있다.

대표도 - 도1



특허청구의 범위

청구항 1

유기 발광 소자를 포함하는 표시 패널;

상기 표시 패널을 수납하는 수납용기;

상기 수납 용기의 배면에 배치되며 상기 표시 패널을 구동하기 위한 구동회로부; 및

상기 표시 패널과 상기 수납용기 사이에 배치되며 다공성 고분자로 이루어진 단열부재를 포함하는 유기 발광 표시 장치.

청구항 2

제1항에 있어서, 상기 단열부재는 발포반응사출성형에 의해 형성된 폴리우레탄 폼인 것을 특징으로 하는 유기 발광 표시 장치.

청구항 3

제1항에 있어서, 상기 표시 패널은

박막 트랜지스터가 형성된 제1 기판;

상기 제1 기판 상에 형성된 상기 유기 발광 소자; 및

상기 유기 발광 소자 상에 배치되며 상기 제1 기판과 결합하여 상기 유기 발광 소자를 밀봉하는 제2 기판을 포함하는 것을 특징으로 하는 유기 발광 표시 장치.

청구항 4

제3항에 있어서, 상기 표시 패널은 상기 제1 기판이 상기 단열 부재와 마주보도록 하여 상기 수납 용기에 수납되는 것을 특징으로 하는 유기 발광 표시 장치.

청구항 5

제3항에 있어서, 상기 표시 패널은 상기 제2 기판이 상기 단열 부재와 마주보도록 하여 상기 수납 용기에 수납되는 것을 특징으로 하는 유기 발광 표시 장치.

청구항 6

유기 발광 소자를 포함하는 표시 패널;

상기 표시 패널을 구동하기 위한 구동회로부; 및

상기 표시 패널과 상기 구동회로부 사이에 배치되어 상기 표시 패널을 수납하며, 다공성 고분자로 이루어진 단열 부재를 포함하는 유기 발광 표시 장치.

청구항 7

박막 트랜지스터가 형성된 제1 기판, 상기 제1 기판 상에 형성된 유기 발광 소자 및 상기 제1 기판과 결합하여 상기 유기 발광 소자를 밀봉하며, 다공성 고분자로 이루어진 제2 기판을 포함하는 표시패널; 및

상기 제2 기판의 배면에 배치되며 상기 표시 패널을 구동하는 구동회로부를 포함하는 유기 발광 표시 장치.

명세서

발명의 상세한 설명

발명의 목적

발명이 속하는 기술 및 그 분야의 종래기술

- <13> 본 발명은 유기 발광 표시 장치에 관한 것으로, 보다 상세하게는 유기 발광소자를 포함하는 표시 패널과 상기 표시 패널의 구동회로부 사이에 단열부재를 채용한 유기 발광 표시 장치에 관한 것이다.
- <14> 일반적으로, 유기 발광 표시 장치는 영상을 표시하는 표시 패널과, 표시 패널을 구동하는 구동회로부를 포함한다. 상기 표시 패널은 두 개의 기판 사이에 형성된 유기 발광 소자(Organic Light Emitting Diode)를 포함한다. 유기 발광 소자는 양극 전극, 음극 전극 및 상기 양극 전극과 음극 전극 사이에 위치하는 발광층을 포함한다.
- <15> 상기 발광층에서는 상기 음극 전극으로부터 주입된 전자(electron)와 양극 전극으로부터 주입된 정공(hole)이 결합하여 여기자(exciton)를 형성하고, 상기 여기자가 에너지를 방출하면서 발광한다. 이에 따라, 표시 패널의 출사면 상에는 영상이 표시된다. 상기 구동회로부는 표시 패널과 전기적으로 연결되며, 표시 패널을 구동하기 위한 집적회로 등을 포함한다. 이때, 상기 구동회로부는 연성 회로 기판 등을 이용하여 상기 표시패널의 배면에 배치된다.
- <16> 한편, 유기 발광 표시 장치는 상기 발광층에서 자체발광을 하기 때문에 별도의 백라이트가 필요하지는 않으나, 상기 발광층에서 에너지가 방출되어 광이 발생함으로, 상기 표시패널 내에서는 필연적으로 열이 발생한다. 뿐만 아니라, 상기 표시 패널의 배면에 배치된 구동 회로부에서 발생하는 추가 발열에 의해 표시 패널의 온도가 더욱 상승한다. 일반적인 유기 발광 소자의 작동온도 범위는 대략 -30 ℃~80 ℃이며, 온도가 고온으로 올라갈 경우 발광층의 열화에 의해 수명이 감소한다. 따라서, 상기 표시 패널의 온도를 적절히 유지하기 위한 방안이 요구된다.

발명이 이루고자 하는 기술적 과제

- <17> 이에 본 발명의 기술적 과제는 이러한 종래의 문제점을 해결하기 위한 것으로, 본 발명의 목적은 발광층의 열화를 억제함으로써 수명을 연장시키기 위한 유기 발광 표시 장치를 제공하는 것이다.

발명의 구성 및 작용

- <18> 상기한 본 발명의 목적을 실현하기 위하여 일실시예에 따른 유기 발광 표시 장치는, 유기 발광 소자를 포함하는 표시 패널과, 상기 표시 패널을 수납하는 수납용기와, 상기 수납용기의 배면에 배치되며 상기 표시 패널을 구동하기 위한 구동회로부 및 상기 표시 패널과 상기 수납용기 사이에 배치되며 다공성 고분자로 이루어진 단열부재를 포함한다.
- <19> 상기한 본 발명의 목적을 실현하기 위하여 다른 실시예에 따른 유기 발광 표시 장치는, 유기 발광 소자를 포함하는 표시 패널과, 상기 표시 패널을 구동하기 위한 구동회로부 및 상기 표시 패널과 상기 구동회로부 사이에 배치되어 상기 표시 패널을 수납하며, 다공성 고분자로 이루어진 단열 부재를 포함한다.
- <20> 상기한 본 발명의 목적을 실현하기 위하여 또 다른 실시예에 따른 유기 발광 표시 장치는, 박막 트랜지스터가 형성된 제1 기판, 상기 제1 기판 상에 형성된 유기 발광 소자 및 상기 제1 기판과 결합하여 상기 유기 발광 소자를 밀봉하며, 다공성 고분자로 이루어진 제2 기판을 포함한다.
- <21> 이러한 유기 발광 표시 장치에 의하면 유기 발광 소자의 열화를 억제함으로써 수명을 연장시킬 수 있다.
- <22> 이하, 첨부한 도면들을 참조하여, 본 발명을 보다 상세하게 설명하고자 한다.
- <23> 도 1은 본 발명의 제1 실시예에 따른 유기 발광 표시 장치를 도시한 사시도이다. 도 2는 도 1에 도시된 유기 발광 표시 장치의 결합된 단면을 도시한 단면도이다.
- <24> 도 1 및 도 2를 참조하면, 유기 발광 표시 장치(500)는 표시 패널(100), 수납용기(200), 구동회로부(140), 단열부재(300) 및 탑 샷시(400)를 포함한다.
- <25> 상기 표시 패널(100)은 제1 기판(110), 제2 기판(120) 및 상기 제1 기판(110)과 제2 기판(120) 사이에 구비된 유기 발광 소자(115)을 포함한다.
- <26> 제1 기판(110)은 유리 등을 포함하는 투명 기판 및 불투명한 기판으로 형성될 수 있다. 상기 제1 기판(110)상에는 게이트 배선들 및 데이터 배선들에 의해 복수의 화소부가 정의되며, 각 화소부에는 상기 유기 발광 소자(115)의 제1 전극(112)을 구동하기 위한 박막 트랜지스터가 형성된다.
- <27> 상기 제2 기판(120)은 상기 제1 기판(110) 상에 배치되며, 상기 제1 기판(110)과 결합하여 상기 유기 발광 소자(115)을 밀봉한다. 상기 제2 기판(120)은 유리 등을 포함하는 투명 기판으로 형성되며, 밀봉 부재를 통해 상기

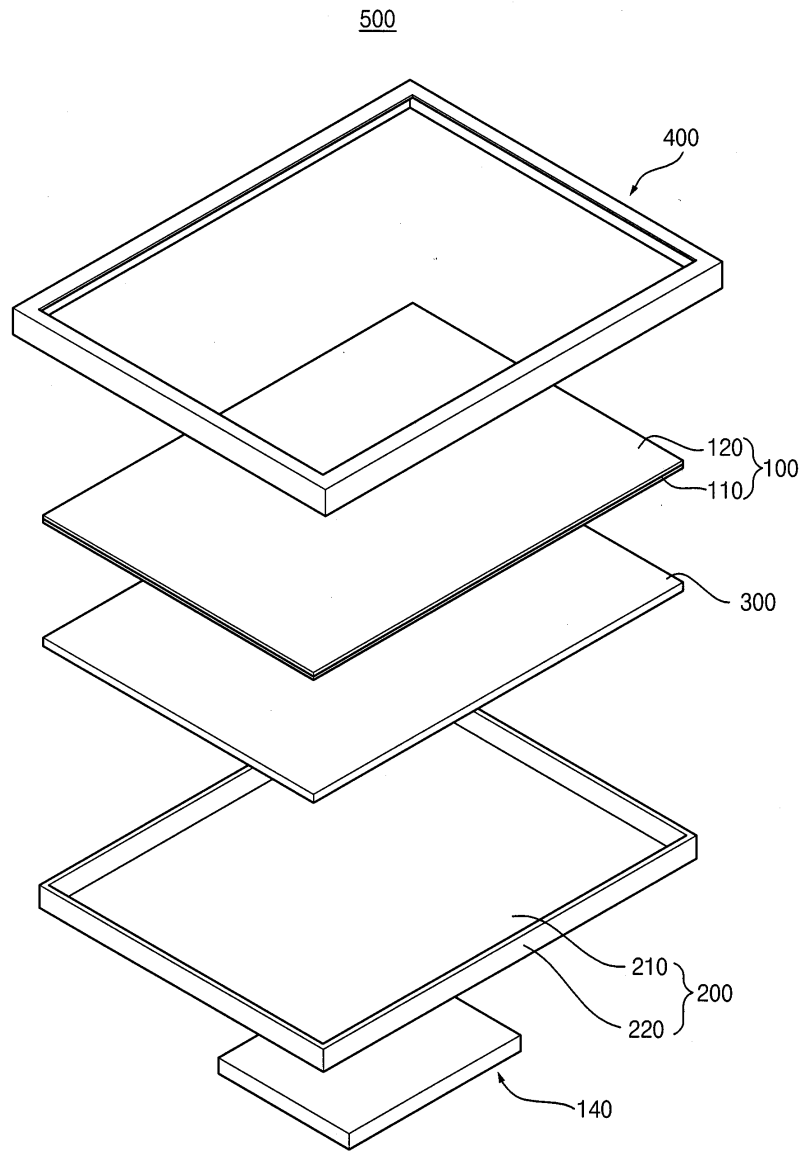
제1 기관(110)에 결합된다.

- <28> 상기 유기 발광 소자(115)는 상기 제1 기관(110)과 제2 기관(120) 사이에 구비되며, 상기 제1 기관 (110) 상에서 순차적으로 적층된 제1 전극(112), 발광층(113) 및 제2 전극(114)을 포함한다.
- <29> 상기 제1 전극(112)은 상기 제1 기관(110)에 정의된 각 화소부에 대응하여 형성되며, 상기 박막 트랜지스터로부터 구동 전압을 인가받는다. 상기 제1 전극(112)은 일례로, 인듐 틴 옥사이드 및 인듐 징크 옥사이드와 같은 투명한 도전성 물질로 형성될 수 있다. 상기 제1 전극(112)은 또한 불투명한 금속 재질로 형성될 수도 있다.
- <30> 상기 발광층(113)은 일례로, 적색을 발광하는 적색 발광층, 녹색을 발광하는 녹색 발광층 및 청색을 발광하는 청색 발광층을 포함하며, 상기 적색, 녹색 청색 발광층은 소정의 배열순서를 갖고 각 화소부 상에 배치되어 적색, 녹색, 청색광을 출사한다. 도시하지는 않았으나, 상기 유기 발광 소자(115)는 상기 발광층(113)의 상부 또는 하부에 정공 주입층, 정공 수송층, 전자 주입층 및 전자 수송층을 더 포함할 수 있다.
- <31> 상기 제2 전극(114)은 상기 발광층(113) 상에 형성되며, 외부의 구동회로부(140)로부터 공통전압을 인가받는다. 상기 제2 전극(114)은 상기 제1 전극(112)과 쌍을 이루어 상기 발광층(113)에 전류를 흘려 보낸다. 또한, 상기 제2 전극(114)은 인듐 틴 옥사이드 및 인듐 징크 옥사이드와 같은 투명한 도전성 물질로 형성되어 상기 발광층(113)에서 발생한 광을 투과시킨다.
- <32> 상기 발광층(113)에서 광이 발생하는 원리를 간단히 설명하면, 상기 제1 전극은 박막 트랜지스터로부터 구동전류를 인가받고 상기 제2 전극(114)은 외부의 구동회로부(140)로부터 공통전압을 인가받는다. 상기 제1 전극(112)은 상기 구동 전류에 의해 정공을 공급받고, 상기 제2 전극(114)은 상기 공통 전압에 의해 전자를 공급받는다.
- <33> 상기 제1 전극(112)에 제공된 정공 및 상기 제2 전극(114)에 공급된 전자는 두 전극 사이에서 발생된 전기장에 의해 상기 발광층(113) 내에서 결합된다. 상기 정공 및 전자가 상기 발광층(113) 내에서 결합되면 여기 상태(excited state)의 분자인 여기자(excitron)가 생성되고, 상기 여기자는 기저상태(ground state)로 떨어지면서 광을 발생시킨다. 이에 따라, 표시 화면에는 상기 발광층(113)으로부터 색상이 발현되어 영상이 표시된다.
- <34> 상기 제1 기관(110) 상에 제2 기관(120)이 배치된 본 실시예에서는 상기 제2 기관(120) 방향으로 영상이 표시된다. 한편, 상기 발광층(113)에서는 상기 여기자의 발광에 의해 필연적으로 열이 발생한다.
- <35> 상기 수납 용기(200)는 일 예로, 변형이 적고 강도가 우수한 금속 재질로 이루어진다. 상기 수납 용기(200)는 바닥부(210) 및 바닥부(210)로부터 수직을 연장된 네 개의 측부(220)로 형성됨으로써, 내부에 수납 공간이 형성되어 상기 표시 패널(100)을 수납한다.
- <36> 상기 수납 용기(200)의 배면에는 상기 표시 패널(100)을 구동하기 위한 구동회로부(140)가 배치된다. 상기 구동회로부(140)는 상기 표시 패널(100)과 전기적으로 연결된다. 상기 구동회로부(140)는 일례로, 상기 표시 패널(100)에 게이트 신호 및 공통 전압을 제공하는 게이트측 구동회로부 및 데이터 신호 및 전원 전압을 제공하는 데이터측 구동회로부를 포함한다.
- <37> 한편, 상기 표시 패널(400)의 유기 발광 소자(115)와 상기 구동회로부(140)가 인접하게 배치되므로, 상기 구동회로부(140)에서 발생한 열이 상기 표시 패널(100)에 제공되어 상기 발광층(113)의 열화를 촉진시킬 수 있다.
- <38> 따라서, 본 발명에서는 상기 구동회로부(140)와 상기 표시 패널(100) 사이에 상기 단열 부재(300)를 배치하여 상기 구동회로부(140)에서 발생한 열이 상기 표시 패널(100)에 제공되는 것을 방지한다.
- <39> 구체적으로, 상기 단열 부재(300)는 상기 표시 패널(100)과 상기 수납 용기(200) 사이에 배치되며, 상기 표시 패널(100)과 함께 상기 수납 용기(200)에 수납된다.
- <40> 상기 단열 부재(300)는 효과적인 단열을 위하여 열 전도도가 낮은 다공성 고분자로 형성된다. 구체적으로, 상기 단열 부재(300)로는 발포 사출 방법으로 제작된 다공성 고분자 플레이트를 이용할 수 있다. 또한, 발포반응사출 성형 방법을 이용하여 상기 표시 패널(100)의 배면에 상기 단열 부재(300)를 직접 형성할 수도 있다. 발포반응사출성형 방법으로 형성할 수 있는 단열 부재(300)로는 일례로, 폴리우레탄 폼, 폴리스타이렌 폼 등이 있다.
- <41> 또한, 상기 단열 부재(300)는 초임계 상태의 기체를 고분자 수지에 함께 넣어 사출하는 미세발포 사출성형 방법을 이용하여 제작된 다공성 고분자 플레이트를 이용할 수도 있다. 상기 단열 부재(300)는 상기 미세발포 사출성형을 이용하여 상기 표시 패널(100)의 배면에 직접 형성할 수도 있다.

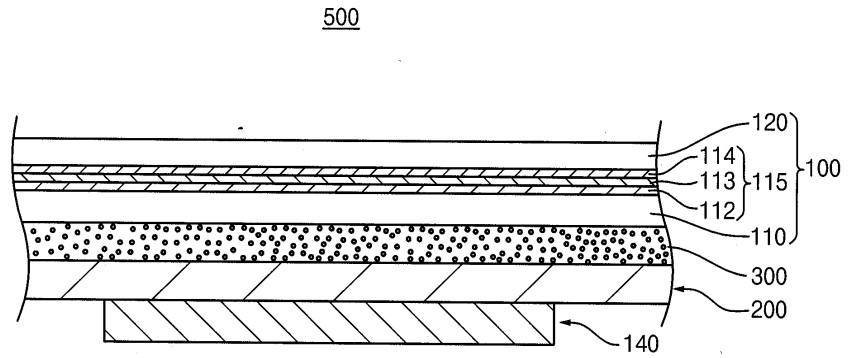
- <42> 한편, 상기 단열 부재로는(500) 냉장고 단열 부재 등으로 실질적으로 적용되고 있는 여타의 다공성 고분자 물질들을 이용할 수도 있다.
- <43> 본 발명의 제1 실시예에 따르면, 상기 표시 패널(100)과 구동회로부(140) 사이에 상기 단열 부재(300)를 배치함으로써, 상기 구동회로부(140)에서 발생하는 추가 발열에 의한 표시 패널(100)의 온도 상승을 억제할 수 있다. 이에 따라, 상기 표시 패널(100)에 형성된 발광층(113)의 열화를 억제할 수 있으므로 유기 발광 표시 장치(500)의 수명을 연장시킬 수 있다.
- <44> 상기 탐사시(400)는 상기 수납 용기(200)와 결합하여 표시 패널(100)의 가장자리를 고정한다. 상기 탐사시(400)는 일례로, 변형이 적고 강도가 우수한 금속으로 이루어진다.
- <45> 도 3은 본 발명의 제2 실시예에 따른 유기 발광 표시 장치를 도시한 단면도이다.
- <46> 본 발명의 제2 실시예는 본 발명의 제1 실시예와 대동소이하므로 제1 실시예와의 차이점만을 상세하게 설명하도록 한다.
- <47> 도 2 내지 도 3을 참조하면, 제2 실시예에 따른 유기 발광 표시 장치(600)에는 제1 실시예에 따른 유기 발광 표시 장치(500)에 포함된 표시 패널(100)이 상하가 반전된 형상으로 배치된다.
- <48> 구체적으로, 박막 트랜지스터가 형성된 제1 기관(110)이 상기 제2 기관(120) 상에 배치된다. 이때, 상기 제1 기관(110)은 투명한 재질로 이루어진 투명 기관이며, 상기 제2 기관(120)은 투명하거나, 불투명한 재질로 형성될 수 있다.
- <49> 또한, 제2 기관(120)과 상기 제1 기관(110) 사이에 구비된 유기 발광 소자(115)는 상기 제2 기관(120)상에 순차적으로 적층된 제2 전극(114), 발광층(113) 및 제1 전극(112)을 포함한다.
- <50> 상기 발광층(113)의 상부에 형성된 제1 전극(112)은 투명한 도전성 물질로 형성되어 상기 발광층(113)에서 발생한 광을 투과시킨다. 상기 발광층(113)의 하부에 형성된 상기 제2 전극(113)은 투명한 도전성 물질 또는 불투명한 금속 재질로 형성될 수 있다.
- <51> 유기 발광 소자(115)의 제1 전극(112)을 구동하는 박막 트랜지스터는 상기 제1 기관(110)의 배면에 형성된다. 상기 제1 전극(112)은 상기 제1 기관(110)의 배면에 형성된 박막 트랜지스터로부터 구동 전압을 인가받는다. 상기 제2 전극(114)은 외부의 구동회로부(140)로부터 공통 전압을 인가받는다. 상기 제1 전극과 제2 전극으로부터 제공된 전류에 의해 상기 발광층(113)에서는 광이 발생하며, 상기 발광층(113)에서 발생한 광은 박막 트랜지스터가 형성된 상기 제1 기관(110) 방향으로 출사된다.
- <52> 상기 단열 부재(300)는 상기 제2 기관(120)의 하부에 배치되어 상기 구동회로부(140)에서 발생한 열이 상기 표시 패널(100)로 제공되는 것을 방지한다.
- <53> 따라서, 상기 구동회로부(140)에서 발생하는 추가 발열에 의한 표시 패널(100)의 온도 상승을 억제할 수 있다. 이에 따라, 상기 표시 패널(100)에 형성된 발광층(113)의 열화를 억제할 수 있으므로 유기 발광 표시 장치(500)의 수명을 연장시킬 수 있다.
- <54> 도 4는 본 발명의 제3 실시예에 따른 유기 발광 표시 장치를 도시한 단면도이다.
- <55> 본 발명의 제3 실시예는 본 발명의 제1 실시예와 대동소이하므로 상기 제1 실시예와의 차이점만을 상세하게 설명하도록 한다.
- <56> 도 1 및 도 4를 참조하면, 본 발명의 제3 실시예에 따른 유기 발광 표시 장치(700)는 표시 패널(100)과, 상기 표시 패널(100)을 구동하기 위한 구동회로부(140), 상기 표시 패널(100)을 수납하는 수납 용기(200) 및 탐사시(400)를 포함한다. 상기 표시 패널(100), 구동회로부(140) 및 탐사시(미도시)는 본 발명의 제1 실시예와 대동소이하므로 이에 대한 설명은 생략하도록 한다.
- <57> 이때, 본 발명의 제3 실시예에서는 도 1에서 상술한 별도의 단열 부재(300)를 포함하지 않으며, 상기 수납 용기(200)가 본 발명의 제1 실시예에서 상술하였던 단열 부재, 즉 다공성 고분자 물질로 형성된다.
- <58> 따라서, 단열 부재로 이루어진 수납 용기(200)는 상기 표시 패널(100)의 수납 및 지지 기능을 수행할 수 있을 정도의 내구성을 갖는 두께로 형성된다.
- <59> 또한, 상기 단열 부재로 이루어진 수납 용기(200)는 바닥부(210) 및 바닥부(210)로부터 수직을 연장된 네 개의

도면

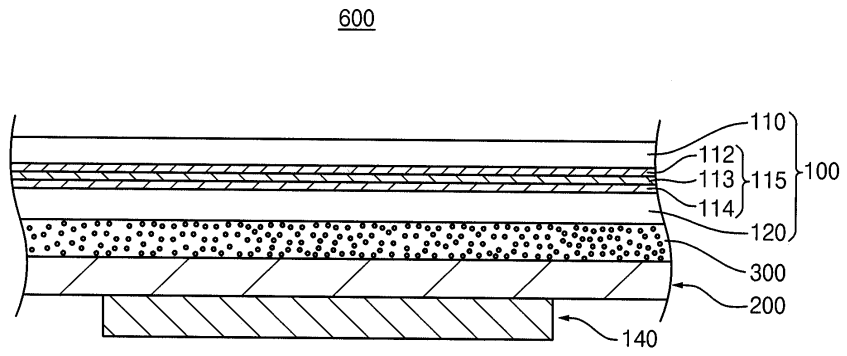
도면1



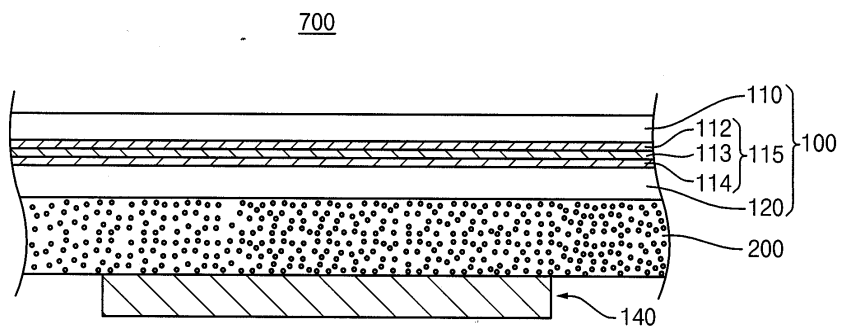
도면2



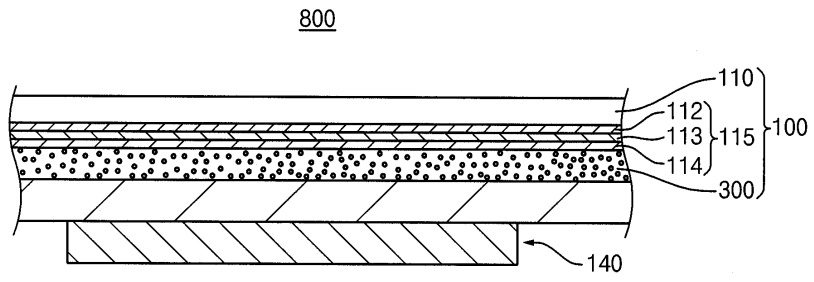
도면3



도면4



도면5



专利名称(译)	有机发光显示器		
公开(公告)号	KR1020070117274A	公开(公告)日	2007-12-12
申请号	KR1020060051296	申请日	2006-06-08
[标]申请(专利权)人(译)	三星显示有限公司		
申请(专利权)人(译)	三星显示器有限公司		
[标]发明人	SEO DONG JIN 서동진 LEE SUNG SOO 이성수 LEE YONG WOO 이용우		
发明人	서동진 이성수 이용우		
IPC分类号	H05B33/22 H05B33/12		
CPC分类号	H01L51/529 H01L51/5237		
代理人(译)	英西湖公园		
其他公开文献	KR101189154B1		
外部链接	Espacenet		

摘要(译)

公开了一种用于延长有机发光器件寿命的有机发光显示装置。有机发光显示器包括：显示面板，包括有机发光元件；存储容器，用于存储显示面板；驱动电路，用于驱动显示面板，设置在存储容器的后表面上，并且由聚合物制成的绝热构件。因此，可以防止在驱动电路部分中产生的额外热量被提供给显示面板，从而抑制由于温度升高导致的有机发光元件的劣化。

