

(19)대한민국특허청(KR)  
(12) 공개특허공보(A)

(51) Int. Cl. (11) 공개번호 10-2006-0114471  
G09G 3/30 (2006.01) (43) 공개일자 2006년11월07일

(21) 출원번호 10-2005-0036413  
(22) 출원일자 2005년04월29일

(71) 출원인 삼성에스디아이 주식회사  
경기 수원시 영통구 신동 575  
(72) 발명자 정보용  
경기 용인시 기흥읍 공세리 428-5 SDI중앙연구소  
(74) 대리인 박상수

심사청구 : 있음

(54) 발광제어 구동장치 및 이를 구비하는 유기전계발광표시장치

요약

화소회로의 발광동작을 제어하기 위한 발광제어신호를 인가하는 발광제어 구동장치가 개시된다. 발광제어 구동장치의 발광제어회로는 하이 레벨의 발광제어신호에 상응하는 양의 전원 전압과 로우 레벨의 발광제어신호에 상응하는 음의 전원 전압사이에 위치한 다수의 트랜지스터들과 커패시터로 구성된다. 이러한 다수의 트랜지스터들은 주사신호에 의해 동작하며 동일한 타입의 트랜지스터들로 구성된다. 또한 발광제어회로는 화소회로의 커패시터를 초기화시키는 초기화시간을 위해 초기화신호에 응답하여 양의 전원 전압을 차단하는 트랜지스터를 더 포함할 수 있다.

대표도

도 2

색인어

유기전계발광표시장치, 발광제어 구동장치

명세서

도면의 간단한 설명

도 1은 발광제어 구동장치를 패널에 내장한 종래의 유기전계발광표시장치의구성도이다.

도 2는 본 발명의 제 1 실시 예에 따른 발광제어 구동장치의 발광제어회로도이다.

도 3는 도 2에 도시된 발광제어회로의 동작을 설명하는 타이밍도이다.

도 4는 본 발명의 제 2 실시 예에 따른 발광제어 구동장치의 발광제어회로도이다.

도 5는 도 4에 도시된 발광제어회로의 동작을 설명하는 타이밍도이다.

도 6은 본 발명의 제 1 실시 예가 적용된 유기전계발광표시장치의 화소회로 및 발광제어회로도이다.

도 7은 본 발명의 제 2 실시 예가 적용된 유기전계발광표시장치의 화소회로 및 발광제어회로도이다.

## 발명의 상세한 설명

### 발명의 목적

#### 발명이 속하는 기술 및 그 분야의 종래기술

본 발명은 유기전계발광표시장치에 관한 것으로서, 구체적으로는 발광제어신호 발생회로를 단순화한 발광제어 구동장치 및 이를 포함하는 유기전계발광표시장치에 관한 것이다.

화소회로에 발광소자의 발광을 제어하는 발광제어 트랜지스터가 추가되어 있는 경우 유기전계발광표시장치는 발광제어 트랜지스터로 발광제어신호를 제공하기 위한 발광제어 구동장치를 포함한다.

이러한 발광제어 구동장치는 별도로 제작되어 테이프 캐리어 패키지(Tape Carrier Package : TCP)와 같은 방법으로 화소부가 형성된 기판에 부착된다.

따라서 생산수율이 저하되고, 공정이 복잡해짐으로써 제조비용이 증가하는 문제점이 있었다.

이러한 문제점을 해결하기 위하여 발광제어 구동장치를 패널 내에 집적하는 유기전계발광표시장치가 제안되었다.

도 1은 발광제어 구동장치를 패널에 내장한 종래의 유기전계발광표시장치의 구성도이다.

도 1을 참조하면, 유기전계발광표시장치는 주사 구동부(400), 데이터 구동부(500) 및 패널(100)로 구성된다. 상기의 패널(100)은 화소부(300)와 발광제어 구동장치(200)로 구성된다.

상기 화소부(300)는 다수의 주사선(S1~Sn), 다수의 데이터선(D1~Dm) 및 다수의 발광제어선(E1~En)에 연결된 다수의 화소회로(310)가 매트릭스 형태로 배열되어 소정의 영상을 디스플레이한다.

상기 주사 구동부(400)는 화소부(300)에 형성되는 다수의 주사선(S1~Sn)에 주사신호를 순차적으로 공급한다.

상기 데이터 구동부(500)는 화소부(300)에 형성되는 다수의 데이터선(D1~Dm)에 소정의 데이터신호를 공급한다.

상기 발광제어 구동장치(200)는 화소부(300)에 형성되는 다수의 발광제어선(E1~En)에 발광제어신호를 공급하여 화소부(300)의 발광동작을 제어한다.

상기의 화소부(300)와 발광제어 구동장치(200)가 패널(100)에 내장되어 있어 패널(100) 내에는 화소구동용 박막트랜지스터(Thin Film Transistor; TFT) 어레이와 발광제어 구동장치(200)의 발광제어회로(210)가 함께 집적되어 있다.

일반적으로 화소부(300)내의 스위칭 소자로 이용되는 박막트랜지스터는 이동도가 큰 다결정 실리콘을 이용하여 채널을 형성한다.

발광제어 구동장치(200)의 경우 스위칭 소자로 이용되는 트랜지스터 또한 빠른 응답속도를 요하므로 이동도가 큰 상기의 다결정 실리콘을 사용하여 채널을 형성하는 것이 효과적이다.

따라서 발광제어 구동장치(200)의 발광제어회로(210)와 화소구동용 트랜지스터를 동일한 실리콘으로 제조하는 경우 응답속도가 빠른 스위칭 트랜지스터를 생성하면서 화소부(300)와 발광제어 구동장치(200)의 연결공정을 생략할 수 있어 공정이 단순화된다.

그러나 종래의 발광제어 구동장치(200)는 화소부(300)에 많이 사용되는 P타입 MOSFET(Metal Oxide Semiconductor Field Effect Transistor; 이하 MOSFET이라한다.)만으로 구성되지 않아 발광제어 구동장치(200)와 화소부(300)의 트랜지스터를 동일한 공정으로 제조할 수 없었다.

또한 발광제어 구동장치(200)가 쉬프트 레지스터로 이루어지는 경우 쉬프트 레지스터는 많은 제어신호들(예를 들어, CLK, CLKB 등)로 구동된다.

이러한 제어신호들은 외부의 제어부로부터 인가되므로 레이아웃(Layout)이 복잡한 문제점이 있었다.

### 발명이 이루고자 하는 기술적 과제

본 발명의 목적은 외부 제어신호들에 의하지 않고 주사 구동부에서 출력되는 주사신호에 의해 발광제어신호를 발생하는 발광제어 구동장치를 제공하기 위한 것이다.

본 발명의 다른 목적은 화소부에 형성되는 박막트랜지스터와 동일한 타입의 트랜지스터들로 구성된 발광제어 구동장치를 포함하는 유기전계발광표시장치를 제공하기 위한 것이다.

### 발명의 구성 및 작용

상기 과제를 이루기 위하여, 본 발명의 하나의 특징에 따른 발광제어 구동장치는 제 1 주사신호 및 상기 제 1 주사신호에 후행하는 제 2 주사신호의 제어에 따라 양의 전원 전압을 선택적으로 수신하는 제 1 신호 전달부, 상기 제 2 주사신호에 후행하는 제 3 주사신호에 따라 음의 전원 전압을 선택적으로 수신하는 제 2 신호 전달부, 및 상기 제 1 신호 전달부와 상기 제 2 신호 전달부 사이에 연결되고, 상기 양의 전원 전압 및 음의 전원 전압이 상보적으로 조합된 발광제어신호를 출력하기 위한 출력부로 구성된다.

본 발명의 다른 특징에 따른 유기전계발광표시장치는 소정의 영상을 디스플레이하기 위한 화소부, 상기 화소부에 주사신호를 공급하기 위한 주사 구동부, 상기 화소부에 데이터신호를 공급하기 위한 데이터 구동부 및 상기 화소부에 발광제어신호를 공급하여 화소부의 발광 동작을 제어하기 위한 발광제어 구동부를 포함하고, 상기 발광제어 구동부는 제 1 주사신호 및 상기 제 1 주사신호에 후행하는 제 2 주사신호의 제어에 따라 양의 전원 전압을 선택적으로 수신하는 제 1 신호 전달부, 상기 제 2 주사신호에 후행하는 제 3 주사신호에 따라 음의 전원 전압을 선택적으로 수신하는 제 2 신호 전달부 및 상기 제 1 신호 전달부와 상기 제 2 신호 전달부 사이에 연결되고, 상기 양의 전원 전압 및 상기 음의 전원 전압이 상보적으로 조합된 발광제어신호를 출력하는 출력부로 구성된다.

이하, 본 발명의 바람직한 실시 예들을 첨부된 도면을 참조하여 상세히 설명한다.

이하의 설명에서, 어떤 부분이 다른 부분과 연결되어 있다고 할 때, 이는 직접적으로 연결되어 있는 경우 뿐 아니라 그 중간에 다른 소자를 두고 전기적으로 연결되어 있는 경우도 포함한다. 또한, 도면에서 본 발명과 관계없는 부분은 본 발명의 설명을 명확하게 하기 위하여 생략하였으며, 명세서 전체를 통하여 유사한 부분에 대해서는 동일한 도면 부호를 붙였다.

도 2는 본 발명의 제 1 실시 예에 따른 발광제어 구동장치의 발광제어회로도이다.

도 2에서는 설명의 편의상 n번째 발광제어신호를 발생하는 발광제어회로(210)만을 도시하였다.

도 2를 참조하면, 본 발명의 제 1 실시 예에 따른 발광제어회로(210)는 양의 전원 전압(V+)과 음의 전원 전압(V-) 사이에 제 1 신호 전달부(211), 출력부(215) 및 제 2 신호 전달부(213)로 구성된다.

제 1 신호 전달부(211)는 양의 전원 전압(V+)과 출력부(215)사이에 위치하며, n-1번째 및 n번째 주사신호(S[n-1], S[n])에 따라 온/오프 동작을 수행하여 상기 양의 전원 전압(V+)을 수신하고, 선택적으로 출력하기 위한 제 1 스위칭부(211a)와 n-1 및 n번째 주사신호(S[n-1], S[n])에 따라 온/오프 동작을 수행하여 상기 제 1 스위칭부(211a)로부터 전달되는 양의 전원 전압(V+)을 선택적으로 상기 출력부(215)에 전달하기 위한 제 2 스위칭부(211b)로 구성된다.

제 1 스위칭부(211a)는 양의 전원 전압(V+)과 출력부(215)사이에 위치하는 트랜지스터들(M1, M2)로 구성된다.

트랜지스터(M1)는 제어단자로 n-1번째 주사신호(S[n-1])가 인가되고, 입력단자와 양의 전원 전압(V+)이 연결되며, 출력단자와 출력부(215)의 일전극(A)이 연결된다.

트랜지스터(M2)는 제어단자로 n번째 주사신호(S[n])가 인가되고, 입력단자와 양의 전원 전압(V+)이 연결되며, 출력단자와 출력부(215)의 일전극(A)이 연결된다.

제 2 스위칭부(211b)는 제 1 스위칭부(211a)와 출력부(215) 사이에 위치하는 트랜지스터들(M3,M4)로 구성된다.

트랜지스터(M3)는 제어단자로 n-1번째 주사신호(S[n-1])가 인가되고, 입력단자와 제 1 스위칭부(211a)를 구성하는 트랜지스터들(M1,M2)의 출력단자가 연결되며, 출력단자와 출력부(215)의 타전극(B)이 연결된다.

트랜지스터(M4)는 제어단자로 n번째 주사신호(S[n])가 인가되고, 입력단자와 제 1 스위칭부(211a)를 구성하는 트랜지스터들(M1,M2)의 출력단자가 연결되며, 출력단자와 출력부(215)의 타전극(B)이 연결된다.

제 2 신호 전달부(213)는 음의 전원 전압(V-)과 출력부(215)사이에 연결되고, n+1번째 주사신호(S[n+1])에 따라 온/오프 동작을 수행하기 위한 제 1 스위칭 트랜지스터(M5)와 상기 제 1 스위칭 트랜지스터(M5)의 출력신호에 따라 온/오프 동작을 수행하기 위한 제 2 스위칭 트랜지스터(M6)로 구성된다.

제 1 스위칭 트랜지스터(M5)는 제어단자로 n+1번째 주사신호(S[n+1])가 인가되고, 입력단자와 음의 전원 전압(V-)이 연결되며, 출력단자와 출력부(215)의 타전극(B)이 연결된다.

제 2 스위칭 트랜지스터(M6)는 제어단자로 제 1 스위칭 트랜지스터(M5)의 출력신호가 인가되고, 입력단자와 음의 전원 전압(V-)이 연결되며, 출력단자와 출력부(215)의 일전극(A)이 연결된다.

출력부(215)는 제 1 신호 전달부(211)와 제 2 신호 전달부(213)사이에 위치하며 커패시터(CAB)로 구성된다.

상기 커패시터(CAB)의 일전극(A)은 상기 제 1 스위칭부(211a)의 출력단자, 상기 제 2 스위칭부(211b)의 입력단자 및 상기 제 2 스위칭 트랜지스터(M6)의 출력단자에 연결되며, 타전극(B)은 제 2 스위칭부(211b)의 출력단자, 상기 제 1 스위칭 트랜지스터(M5)의 출력단자 및 상기 제 2 스위칭 트랜지스터(M6)의 제어단자에 연결된다.

본 발명의 실시 예에서 양의 전원 전압(V+)과 음의 전원 전압(V-)은 상대적인 개념이며, 화소부의 발광제어 트랜지스터를 온/오프 동작시킬 수 있는 정도의 레벨일 것을 요한다. 트랜지스터들은 서로 같은 P타입 MOSFET들로 구성되어 있다. 그러나 실시 예에 따라서 트랜지스터들은 서로 같은 N타입 MOSFET들로 구성될 수 있다. 본 발명의 실시 예에서 n-1번째 주사신호, n번째 주사신호 및 n+1번째 주사신호는 별도의 제어 신호로 인가될 수도 있다.

도 3은 도 2의 발광제어 구동장치의 동작을 나타내는 타이밍도이다.

이하, 도 2 및 도 3를 참조하여 본 발명의 제 1 실시 예에 따른 발광제어회로(210)의 동작을 설명한다.

먼저, 로우 레벨의 n-1번째 주사신호(S[n-1])가 인가되면, 트랜지스터들(M1, M3)이 턴온 되어 커패시터(CAB)의 타전극(B)에 일전극(A)의 전압과 동일한 양의 전원 전압(V+)이 인가된다. 따라서 양의 전원 전압(V+)에 반응하는 하이 레벨의 발광제어신호가 커패시터(CAB)의 일전극(A)에서 발생한다.

다음으로, 로우 레벨의 n번째 주사신호(S[n])가 인가되면, 트랜지스터들(M2,M4)이 턴온 된다. 따라서 트랜지스터들(M1,M3)이 턴오프 되더라도 커패시터(CAB)의 양 전극(A,B)의 전압을 양의 전원 전압(V+) 값으로 일정하게 유지시켜 주므로 양의 전원 전압(V+)에 반응하는 하이 레벨의 발광제어신호가 커패시터(CAB)의 일전극(A)에서 발생한다.

마지막으로, 로우 레벨의 n+1번째 주사신호(S[n+1])가 인가되면, 트랜지스터들(M1,M2,M3,M4)은 턴오프 되고, 트랜지스터(M5)가 턴온 된다. 따라서 커패시터(CAB)의 타전극(B)에 음의 전원 전압(V-)이 인가되고, 트랜지스터(M6)의 제어 전극에 음의 전원 전압(V-)이 인가되어 트랜지스터(M6)가 턴온 된다. 따라서 커패시터(CAB) 일전극(A)에도 음의 전원 전압(V-)이 인가되어 음의 전원 전압(V-)에 반응하는 로우 레벨의 발광제어신호가 커패시터(CAB)의 일전극(A)에서 발생한다.

따라서 상기의 발광제어회로(210)는 로우 레벨의  $n-1$  및  $n$ 번째 주사신호( $S[n-1]$ ,  $S[n]$ )가 인가될 때 양의 전원 전압( $V+$ )에 상응하는 하이 레벨의 발광제어신호를 발생하고, 로우 레벨의  $n+1$ 번째 주사신호( $S[n+1]$ )가 인가될 때 음의 전원 전압( $V-$ )에 상응하는 로우 레벨의 발광제어신호를 발생한다.

도 4는 본 발명의 제 2 실시 예에 따른 발광제어 구동장치의 발광제어회로도이다.

도 4를 참조하면, 본 발명의 제 2 실시 예에 따른 발광제어회로(210)는 초기화 스위칭 소자(M7), 제 1 신호 전달부(211), 출력부(215) 및 제 2 신호 전달부(213)로 구성된다.

초기화 스위칭 소자(M7)는 양의 전원 전압( $V+$ )과 제 1 신호 전달부(211) 사이에 위치하며, 초기화신호(Vinit)에 응답하여 양의 전원 전압( $V+$ )과 제 1 신호 전달부(211)를 차단하거나 연결하는 초기화 트랜지스터(M7)로 구성된다.

초기화 트랜지스터(M7)는 제어단자로 초기화신호(Vinit)가 인가되고, 입력단자와 양의 전원 전압( $v+$ )이 연결되며, 출력단자와 제 1 스위칭부(211a)의 트랜지스터들(M1, M2)의 입력단자가 연결된다.

제 1 신호 전달부(211)는 초기화 스위칭 소자(M7)와 출력부(215) 사이에 위치하며,  $n-1$ 번째 주사신호( $S[n-1]$ ) 및  $n$ 번째 주사신호( $S[n]$ )에 따라 온/오프 동작을 수행하여 초기화 스위칭 소자(M7)의 출력신호를 수신하고, 선택적으로 출력하기 위한 제 1 스위칭부(211a)와  $n-1$  및  $n$ 번째 주사신호( $S[n-1]$ ,  $S[n]$ )에 따라 온/오프 동작을 수행하여 상기 제 1 스위칭부(211a)로부터 전달되는 초기화 스위칭 소자(M7)의 출력신호를 선택적으로 상기 출력부(215)에 전달하기 위한 제 2 스위칭부(211b)로 구성된다.

제 1 스위칭부(211a)는 초기화 트랜지스터(M7)와 출력부(215) 사이에 위치하는 트랜지스터들(M1, M2)로 구성된다.

트랜지스터(M1)는 제어단자로  $n-1$ 번째 주사신호( $S[n-1]$ )가 인가되고, 입력단자와 초기화 트랜지스터(M7)의 출력단자가 연결되며, 출력단자와 출력부(215)의 일전극(A)이 연결된다.

트랜지스터(M2)는 제어단자로  $n$ 번째 주사신호( $S[n]$ )가 인가되고, 입력단자와 초기화 트랜지스터(M7)의 출력단자가 연결되며, 출력단자와 출력부(215)의 일전극(A)이 연결된다.

제 2 스위칭부(211b)는 제 1 스위칭부(211a)와 출력부(215) 사이에 위치하는 트랜지스터들(M3, M4)로 구성된다.

트랜지스터(M3)는 제어단자로  $n-1$ 번째 주사신호( $S[n+1]$ )가 인가되고, 입력단자와 제 1 스위칭부(211a)를 구성하는 트랜지스터들(M1, M2)의 출력단자가 연결되며, 출력단자와 출력부(215)의 타전극(B)이 연결된다.

트랜지스터(M4)는 제어단자로  $n$ 번째 주사신호( $S[n]$ )가 인가되고, 입력단자와 제 1 스위칭부(211a)를 구성하는 트랜지스터들(M1, M2)의 출력단자가 연결되며, 출력단자와 출력부(215)의 타전극(B)이 연결된다.

제 2 신호 전달부(213)는 음의 전원 전압( $V-$ )과 출력부(215) 사이에 연결되고,  $n+1$ 번째 주사신호( $S[n+1]$ )에 따라 온/오프 동작을 수행하기 위한 제 1 스위칭 트랜지스터(M5), 상기 제 1 스위칭 트랜지스터(M5)의 출력신호에 따라 온/오프 동작을 수행하기 위한 제 2 스위칭 트랜지스터(M6)로 구성된다.

제 1 스위칭 트랜지스터(M5)는 제어단자로  $n+1$ 번째 주사신호( $S[n+1]$ )가 인가되고, 입력단자와 음의 전원 전압( $V-$ )이 연결되며, 출력단자와 출력부(215)의 타전극(B)이 연결된다.

제 2 스위칭 트랜지스터(M6)는 제어단자로 제 1 스위칭 트랜지스터(M5)의 출력신호가 인가되고, 입력단자와 음의 전원 전압( $V-$ )이 연결되며, 출력단자와 출력부(215)의 일전극(A)이 연결된다.

출력부(215)는 제 1 신호 전달부(211)와 제 2 신호 전달부(213) 사이에 위치하며 커패시터(CAB)로 구성된다.

상기 커패시터(CAB)의 일전극(A)은 상기 제 1 스위칭부(211a)의 출력단자, 상기 제 2 스위칭부(211b)의 입력단자 및 상기 제 2 스위칭 트랜지스터(M6)의 출력단자에 연결되며, 타전극(B)은 제 2 스위칭부(211b)의 출력단자, 상기 제 1 스위칭 트랜지스터(M5)의 출력단자 및 상기 제 2 스위칭 트랜지스터(M6)의 제어단자에 연결된다.

도 5는 도 4에 도시된 발광제어 구동장치의 동작을 설명하는 타이밍도이다.

이하, 도 4 및 도 5를 참조하여 본 발명의 제 2 실시 예에 따른 발광제어회로의 동작을 설명한다.

먼저, 하이 레벨의 초기화신호(Vinit)가 인가되면, 트랜지스터(M7)가 턴오프 되어 양의 전원 전압(V+)과 제 1 신호 전달부(211)가 차단된다. 동시에 로우 레벨의 n-1번째 주사신호(S[n-1])가 인가되므로, 트랜지스터들(M1,M3)이 턴온 된다. 따라서 커패시터(CAB)의 타전극(B)의 전압이 일전극(A)의 전압과 동일해지며, 직전 발광제어신호와 같은 로우 레벨의 발광제어신호가 커패시터(CAB)의 일전극(A)에서 발생한다.

다음으로, 로우 레벨의 초기화신호(Vinit)가 인가되면, 트랜지스터들(M1,M3)이 턴온 되어있는 상태에서 트랜지스터(M7)가 턴온 된다. 따라서 커패시터(CAB) 양전극에 양의 전원 전압(V+)이 인가되어 양의 전원 전압(V+)에 상응하는 하이 레벨의 발광제어신호가 커패시터(CAB)의 일전극(A)에서 발생한다.

다음으로, 로우 레벨의 n번째 주사신호(S[n])가 인가되면, 트랜지스터들(M2,M4)이 턴온 되어 트랜지스터들(M1,M3)이 턴오프 되더라도 커패시터(CAB)의 양전극의 전압을 양의 전원 전압(V+)값으로 일정하게 유지시켜 준다. 따라서 양의 전원 전압(V+)에 상응하는 하이 레벨의 발광제어신호가 커패시터(CAB)의 일전극(A)에서 발생한다.

마지막으로, 로우 레벨의 n+1번째 주사신호(S[n+1])가 인가되면, 트랜지스터들(M1,M2,M3,M4)은 턴오프 되고, 트랜지스터(M5)가 턴온 된다. 따라서 커패시터(CAB)의 타전극(B)에 음의 전원 전압(V-)이 인가되고, 트랜지스터(M6)의 제어전극에 음의 전원 전압(V-)이 인가되어 트랜지스터(M6)가 턴온 된다. 따라서 커패시터(CAB)의 일전극(A)에도 음의 전원 전압(V-)이 인가되어 음의 전원 전압(V-)에 상응하는 로우 레벨의 발광제어신호가 커패시터(CAB)의 일전극(A)에서 발생한다.

따라서 상기 발광제어 구동장치(200)는 로우 레벨의 n-1번째 주사신호(S[n-1])가 인가될 때 하이 레벨의 초기화 신호(Vinit)가 인가되면 음의 전원 전압(V-)에 상응하는 로우 레벨의 발광제어신호(En)가 발생하고, 로우 레벨의 초기화 신호(Vinit)가 인가되면 양의 전원 전압(V+)에 상응하는 하이 레벨의 발광제어신호(En)가 발생한다. 다음으로, 로우 레벨의 초기화 신호(Vinit)와 로우 레벨의 n번째 주사신호(S[n])가 인가되면 양의 전원 전압(V+)에 상응하는 하이 레벨의 발광제어신호(En)가 발생한다. 마지막으로 로우 레벨의 n+1번째 주사신호(S[n+1])가 인가되면 음의 전원 전압(V-)에 상응하는 로우 레벨의 발광제어신호(En)가 발생한다.

이하, 본 발명의 다른 특징인 발광제어 구동장치를 포함하는 유기전계발광표시장치를 설명한다.

도 6은 본 발명의 제 1 실시 예가 적용된 유기전계발광표시장치의 화소회로와 발광제어회로도이다.

도 6에서는 설명의 편의상 m번째 데이터선과 n번째 주사선에 연결된 화소회로(310)와 n번째 발광제어신호를 발생하는 발광제어회로(210)만을 도시하였다.

도 6의 발광제어회로(210)는 도 2의 발광제어회로(210)와 동일하므로, 이하 화소회로(310)에 대하여만 설명한다.

도 6을 참조하면, 본 발명의 제 1 실시 예에 따른 화소회로(310)는 유기EL소자(OLED), 트랜지스터들(M7,M8,M9) 및 커패시터(C1)를 포함한다.

구동 트랜지스터(M7)는 유기EL소자에 흐르는 구동전류를 제어하기 위한 트랜지스터로서, 입력단자가 전원전압(VDD)에 접속되고, 출력단자가 발광제어 트랜지스터(M8)의 입력단자에 접속된다.

발광제어 트랜지스터(M8)는 상기 트랜지스터(M7)와 상기 유기EL소자(OLED)사이에 연결되고, 제어단자와 연결되는 발광제어선의 발광제어신호에 응답하여 상기 구동전류를 흐르게 하거나 차단한다.

유기EL소자(OLED)는 캐소드가 전원전압(VSS)에 연결되고, 애노드가 발광제어 트랜지스터(M8)의 출력단자에 접속되어 구동 트랜지스터(M7)로부터 인가되는 구동 전류의 양에 대응하는 빛을 발광한다.

스위칭 트랜지스터(M9)는 주사선(Sn)으로부터의 주사신호에 응답하여 데이터선(Dm)에 인가되는 데이터 전압(Vdata)을 커패시터(C1)의 일전극으로 전달한다.

커패시터(C1)의 일전극은 스위칭 트랜지스터(M7)의 제어단자에 접속되고, 타전극은 전원전압(VDD)에 접속된다.

이하에서는, 도 3의 신호파형을 이용하여 도 6의 유기전계발광표시장치의 화소회로(310)의 동작을 설명한다.

먼저, 로우 레벨의 n번째 주사신호(S[n])가 인가되면, 스위칭 트랜지스터(M9)가 턴온되어 커패시터(C1)의 일전극에 데이터 전압(Vdata)이 인가된다. 따라서 커패시터(C1)에는 전원전압(VDD)과 데이터 전압(Vdata)의 차에 상응하는 전하가 충전된다. 그러나 이 때에는 발광제어신호(En)가 하이 레벨이므로 발광제어 트랜지스터(M8)가 턴오프 되어 유기EL소자(OLED)에는 전류가 흐르지 않는다.

다음으로, 하이 레벨의 n번째 주사신호(S[n])가 인가되고, 로우 레벨의 발광제어신호(En)가 인가되면, 발광제어 트랜지스터(M8)가 턴온 되어 유기EL소자(OLED)에 전류가 흐르게 된다.

도 7은 본 발명의 제 2 실시 예가 적용된 유기전계발광표시장치의 화소회로 및 발광제어회로도이다.

도 7에서는 설명의 편의상 m번째 데이터선과 n번째 주사선에 연결된 화소회로(310)와 n번째 발광제어신호를 발생하는 발광제어회로(210)만을 도시하였다.

도 7의 발광제어회로(210)는 도 4의 발광제어회로(210)와 동일하므로, 이하 화소회로(310)에 대하여 설명한다.

도 7을 참조하면, 본 발명의 제 2 실시 예에 따른 화소회로(310)는 유기EL소자(OLED), 트랜지스터들(M8, M9, M10, M11, M12) 및 커패시터(C1, C2)를 포함한다.

구동 트랜지스터(M8)는 유기EL소자에 흐르는 구동전류를 제어하기 위한 트랜지스터로서, 입력단자가 전원전압(VDD)에 접속되고, 출력단자가 발광제어 트랜지스터(M9)의 입력단자에 접속된다.

발광제어 트랜지스터(M9)는 상기 구동 트랜지스터(M8)와 상기 유기EL소자(OLED) 사이에 연결되고, 제어단자에 인가되는 발광제어신호에 응답하여 상기 구동전류를 흐르게 하거나 차단한다.

유기EL소자(OLED)는 캐소드가 전원전압(VSS)에 연결되고, 애노드가 발광제어 트랜지스터(M9)의 출력단자에 접속되어 구동 트랜지스터(M8)로부터 인가되는 구동전류의 양에 대응하는 빛을 발광한다.

제 1 스위칭 트랜지스터(M10)는 입력단자가 데이터선(Dm)에 연결되고, 제어단자와 연결되는 주사선(Sn)으로부터의 n번째 주사신호(S[n])에 응답하여 데이터 전압(Vdata)을 커패시터(C1)의 일전극으로 전달한다.

커패시터(C1)는 일전극이 제 1 스위칭 트랜지스터(M10)의 출력단자에 연결되고, 타전극이 전원전압(VDD)에 연결된다.

커패시터(C2)은 일전극이 구동 트랜지스터(M8)의 제어단자에 연결되고, 타전극이 커패시터(C1)의 일전극에 연결된다.

문턱전압보상 트랜지스터(M11)는 구동 트랜지스터(M8)의 제어단자와 출력단자 사이에 위치하며, n-1번째 주사신호(S[n-1])에 응답하여 구동 트랜지스터(M8)를 다이오드 연결한다.

제 2 스위칭 트랜지스터(M12)는 보조전원전압(Vsus)과 커패시터(C1)의 일전극 사이에 위치하며, n-1번째 주사신호(S[n-1])에 응답하여 커패시터(C1)의 일전극에 보조전원전압(Vsus)을 인가한다.

이하에서는, 도 5의 신호파형을 이용하여 도 7의 유기전계발광표시장치의 화소회로(310)의 동작을 설명한다.

먼저, 로우 레벨의 n-1번째 주사신호(S[n-1])가 인가되면 트랜지스터들(M11, M12)이 턴온 되고, 로우 레벨의 발광제어신호(En)가 인가되면 발광제어 트랜지스터(M9)가 턴온 된다. 따라서 구동 트랜지스터(M8)가 다이오드 연결되어 커패시터(C1, C2)를 초기화시킨다.

이때, 로우 레벨의 발광제어신호(En)는 단시간 동안만 지속되며, 다시 하이 레벨을 유지하여 구동 트랜지스터(M8)에 잔류하는 전류가 유기EL소자(OLED)로 흐르는 것을 차단한다.

구동 트랜지스터(M8)가 다이오드 연결되면 구동 트랜지스터(M8)의 제어단자에 VDD-Vth의 전압이 인가되고, 제 2 스위칭 트랜지스터(M12)가 턴온 되어 커패시터(C1)의 일전극에 보조전원전압(Vsus)이 인가된다.

따라서 커패시터(C1)에는 전원전압(VDD)과 보조전원전압(Vsus)의 차에 상응하는 전하가 충전되고, 커패시터(C2)에는 보조전원전압(Vsus)과 구동 트랜지스터(M8)의 제어단자에 인가된 전압(VDD-Vth)의 차에 상응하는 전하가 충전된다.

다음으로, 로우 레벨의 n번째 주사신호(S[n])가 인가되면 제 1 스위칭 트랜지스터(M10)가 턴온 된다. 따라서 커패시터(C1)의 일전극에 데이터 전압(Vdata)이 인가되어 구동 트랜지스터(M8)의 제어단자에 인가되는 전압은 VDD-Vth-ΔV가 된다. 이때 ΔV는 보조전원전압(Vsus)과 데이터 전압(Vdata)의 차를 의미한다.

다음으로, 로우 레벨의 발광제어신호(En)가 인가되면, 발광제어 트랜지스터(M9)가 턴온 되어 구동 트랜지스터(M8)의 출력단자로 흐르는 전류 I가 유기EL소자(OLED)로 흐르게 되어 유기EL소자(OLED)가 발광하게 된다.

구동 트랜지스터(M8)의 출력단자에서 유기EL소자(OLED)로 흐르는 전류는 아래의 [수학식 1]과 같다.

$$I_{oled} = \frac{\beta}{2} \{VDD - (VDD - Vth - \Delta V) - |Vth|\}^2$$

상기의 [수학식 1]에 ΔV를 대입하여 정리하면, 구동 트랜지스터(M8)의 출력단자에서 유기EL소자(OLED)로 흐르는 전류는 아래의 [수학식 2]와 같다.

$$I_{oled} = \frac{\beta}{2} (Vsus - Vdata)^2$$

여기에서, VDD는 전원전압, Vth는 구동트랜지스터(M8)의 문턱전압, Vdata는 데이터전압, Vsus는 보조전원전압을 나타낸다.

보조전원전압(Vsus)의 경우 실질적으로 전류소스원이 아니기 때문에 전압강하가 발생하지 않으므로 Vth와 IR-drop이 보상되는 화소회로(310)를 구현할 수 있다.

이로써 본 발명의 실시 예에 따른 발광제어 구동장치와 이를 포함하는 유기전계발광표시장치에 대하여 설명하였다. 상기 기술된 실시 예는 본 발명의 개념이 적용된 일 실시 예로서, 본 발명의 범위가 상기 실시 예에 한정되는 것은 아니며, 여러 가지 변형이 본 발명의 개념을 그대로 이용하여 형성될 수 있다.

일례로, 도 4의 발광제어 구동장치는 도 6의 화소회로를 포함하는 유기전계발광표시장치의 발광제어 구동부로서 이용가능하다.

### 발명의 효과

본 발명에 따르면, 화소회로의 트랜지스터와 같은 종류의 트랜지스터들로 구성된 발광제어 구동장치를 제공함으로써 외장 발광제어 구동장치를 대신하여 발광제어회로를 패널에 내장할 수 있다. 따라서 사이즈, 무게, 원가 절감 및 소비 전력 면에서 탁월한 효과를 기대할 수 있다.

본 발명에 따르면, 외부의 신호로 제어되지 않고 주사신호를 이용하여 트랜지스터들을 제어함으로써 Layout이 유리하고, 커패시터를 이용하여 원하는 출력전압 레벨을 그대로 출력할 수 있다.

또한 본 발명에 따르면, 화소회로의 커패시터를 초기화시키는 초기화 시간을 확보할 수 있는 발광제어신호를 구현할 수 있다.

### (57) 청구의 범위

### 청구항 1.

제 1 주사신호 및 상기 제 1 주사신호에 후행하는 제 2 주사신호의 제어에 따라 양의 전원 전압을 선택적으로 수신하는 제 1 신호 전달부;

상기 제 2 주사신호에 후행하는 제 3 주사신호에 따라 음의 전원 전압을 선택적으로 수신하는 제 2 신호 전달부; 및

상기 제 1 신호 전달부와 상기 제 2 신호 전달부 사이에 연결되고, 상기 양의 전원 전압 및 상기 음의 전원 전압이 상보적으로 조합된 발광제어신호를 출력하기 위한 출력부를 포함하는 발광제어 구동장치.

### 청구항 2.

제 1항에 있어서, 상기 제 1 신호 전달부는,

상기 제 1 주사신호 및 상기 제 2 주사신호에 따라 온/오프 동작을 수행하여 상기 양의 전원 전압을 수신하고, 선택적으로 출력하기 위한 제 1 스위칭부; 및

상기 제 1 주사신호 및 상기 제 2 주사신호에 따라 온/오프 동작을 수행하여 상기 제 1 스위칭부로부터 전달되는 상기 양의 전원 전압을 선택적으로 상기 출력부에 전달하기 위한 제 2 스위칭부를 포함하는 것을 특징으로 하는 발광제어 구동장치.

### 청구항 3.

제 2항에 있어서, 상기 제 1 스위칭부는,

병렬 연결된 2개의 트랜지스터들을 가지며, 각각의 입력단자는 상기 양의 전원 전압에 공통 연결되고, 각각의 출력단자는 상기 제 2 스위칭부 및 상기 출력부에 연결되며, 각각의 제어단자는 상기 제 1 주사신호 또는 상기 제 2 주사신호가 인가되는 것을 특징으로 하는 발광제어 구동장치.

### 청구항 4.

제 3항에 있어서, 상기 제 2 스위칭부는,

병렬 연결된 2개의 트랜지스터들을 가지며, 각각의 입력단자는 상기 제 1 스위칭부의 출력단자에 연결되고, 각각의 출력단자는 상기 출력부에 연결되며, 각각의 제어단자는 제 1 주사신호 또는 제 2 주사신호가 인가되는 것을 특징으로 하는 발광제어 구동장치.

### 청구항 5.

제 4항에 있어서, 상기 제 1 주사신호는 상기 제 1 스위칭부의 하나의 트랜지스터의 제어단자 및 상기 제 2 스위칭부의 하나의 트랜지스터의 제어단자에 인가되고,

상기 제 2 주사신호는 상기 제 1 스위칭부의 나머지 트랜지스터의 제어단자 및 상기 제 2 스위칭부의 나머지 트랜지스터의 제어단자에 인가되는 것을 특징으로 하는 발광제어 구동장치.

### 청구항 6.

제 4항에 있어서, 상기 제 2 신호 전달부는,

상기 음의 전원 전압과 상기 출력부 사이에 연결되고, 상기 제 3 주사신호에 따라 온/오프 동작을 수행하기 위한 제 1 스위칭 트랜지스터; 및

상기 음의 전원 전압과 상기 출력부 사이에 연결되고, 상기 제 1 스위칭 트랜지스터의 출력신호에 따라 온/오프 동작을 수행하기 위한 제 2 스위칭 트랜지스터를 포함하는 것을 특징으로 하는 발광제어 구동장치.

### 청구항 7.

제 6항에 있어서, 상기 출력부는 커패시터를 포함하고, 상기 커패시터의 제 1 전극은 상기 제 2 스위칭부의 출력단자, 상기 제 1 스위칭 트랜지스터의 출력단자 및 상기 제 2 스위칭 트랜지스터의 제어단자에 연결되며,

상기 커패시터의 제 2 전극은 상기 제 1 스위칭부의 출력단자, 상기 제 2 스위칭부의 입력단자 및 상기 제 2 스위칭 트랜지스터의 출력단자에 연결되는 것을 특징으로 하는 발광제어 구동장치.

### 청구항 8.

제 7항에 있어서, 상기 출력부는 상기 커패시터의 제 2 전극을 통해 상기 발광제어신호를 출력하는 것을 특징으로 하는 발광제어 구동장치.

### 청구항 9.

제 8항에 있어서, 상기 발광제어 구동장치는,

상기 제 1 스위칭부와 상기 양의 전원 전압 사이에 연결되고, 초기화 신호에 따라 상기 양의 전원 전압을 상기 제 1 스위칭부로부터 차단하기 위한 초기화 트랜지스터를 더 포함하는 것을 특징으로 하는 발광제어 구동장치.

### 청구항 10.

제 9항에 있어서, 상기 제 1 신호 전달부 및 제 2 신호 전달부의 트랜지스터들 및 초기화 트랜지스터는 P타입 MOSFET인 것을 특징으로 하는 발광제어 구동장치.

### 청구항 11.

소정의 영상을 디스플레이하기 위한 화소부;

상기 화소부에 주사 신호를 공급하기 위한 주사 구동부;

상기 화소부에 데이터 신호를 공급하기 위한 데이터 구동부; 및

상기 화소부에 발광제어신호를 공급하여 화소부의 발광 동작을 제어하기 위한 발광제어 구동부를 포함하고,

상기 발광제어 구동부는, 제 1 주사신호 및 상기 제 1 주사신호에 후행하는 제 2 주사 신호의 제어에 따라 양의 전원 전압을 선택적으로 수신하는 제 1 신호 전달부;

상기 제 2 주사 신호에 후행하는 제 3 주사 신호에 따라 음의 전원 전압을 선택적으로 수신하는 제 2 신호 전달부; 및

상기 제 1 신호 전달부와 상기 제 2 신호 전달부 사이에 연결되고, 상기 양의 전원 전압 및 상기 음의 전원 전압이 상보적으로 조합된 발광제어신호를 출력하는 출력부를 포함하는 것을 특징으로 하는 유기전계발광표시장치.

### 청구항 12.

제 11항에 있어서, 상기 제 1 신호 전달부는,

상기 제 1 주사신호 및 상기 제 2 주사신호에 따라 온/오프 동작을 수행하여 상기 양의 전원 전압을 수신하고, 선택적으로 출력하는 병렬 연결된 2개의 트랜지스터를 가지는 제 1 스위칭부; 및

상기 제 1 주사신호 및 상기 제 2 주사신호에 따라 온/오프 동작을 수행하여 상기 제 1 스위칭부로부터 전달되는 상기 양의 전원 전압을 선택적으로 상기 출력부에 전달하는 병렬 연결된 2개의 트랜지스터를 가지는 제 2 스위칭부를 포함하는 것을 특징으로 하는 유기전계발광표시장치.

### 청구항 13.

제 12항에 있어서, 상기 제 2 신호 전달부는,

상기 음의 전원 전압과 상기 출력부 사이에 연결되고, 상기 제 3 주사신호에 따라 온/오프 동작을 수행하기 위한 제 1 스위칭 트랜지스터; 및

상기 음의 전원 전압과 상기 출력부 사이에 연결되고, 상기 제 1 스위칭 트랜지스터의 출력신호에 따라 온/오프 동작을 수행하기 위한 제 2 스위칭 트랜지스터를 포함하는 것을 특징으로 하는 유기전계발광표시장치.

### 청구항 14.

제 13항에 있어서, 상기 출력부는 커패시터를 포함하고, 상기 커패시터의 제 1 전극은 상기 제 2 스위칭부의 출력단자, 상기 제 1 스위칭 트랜지스터의 출력단자 및 상기 제 2 스위칭 트랜지스터의 제어단자에 연결되며,

상기 커패시터의 제 2 전극은 상기 제 1 스위칭부의 출력단자, 상기 제 2 스위칭부의 입력단자 및 상기 제 2 스위칭 트랜지스터의 출력단자에 연결되고, 상기 발광제어신호를 출력하는 것을 특징으로 하는 유기전계발광표시장치.

### 청구항 15.

제 14항에 있어서, 상기 발광제어 구동부는,

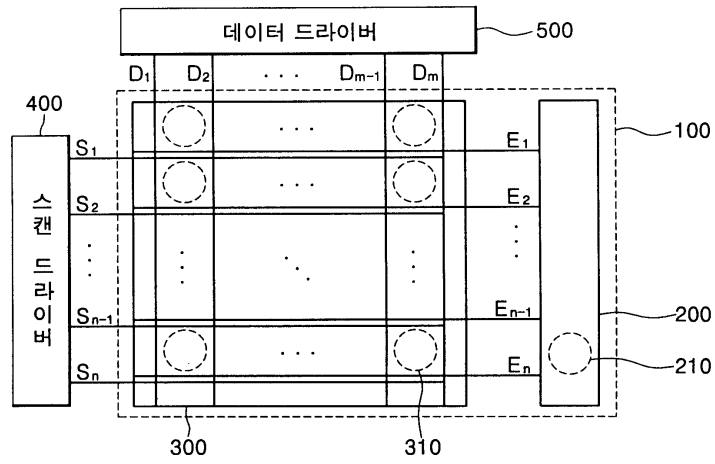
상기 제 1 스위칭부와 상기 양의 전원 전압 사이에 연결되고, 초기화 신호에 따라 상기 양의 전원 전압을 상기 제 1 스위칭부로부터 차단하기 위한 초기화 트랜지스터를 더 포함하는 것을 특징으로 하는 유기전계발광표시장치.

### 청구항 16.

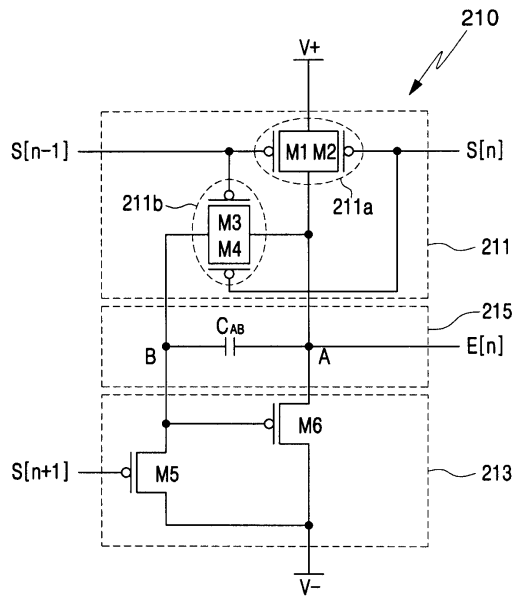
제 15항에 있어서, 상기 제 1 신호 전달부 및 제 2 신호 전달부의 트랜지스터들 및 초기화 트랜지스터는 P타입 MOSFET 인 것을 특징으로 하는 유기전계발광표시장치.

도면

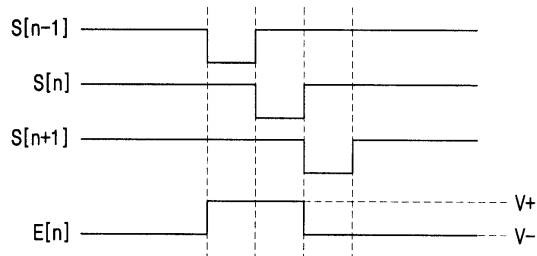
도면1



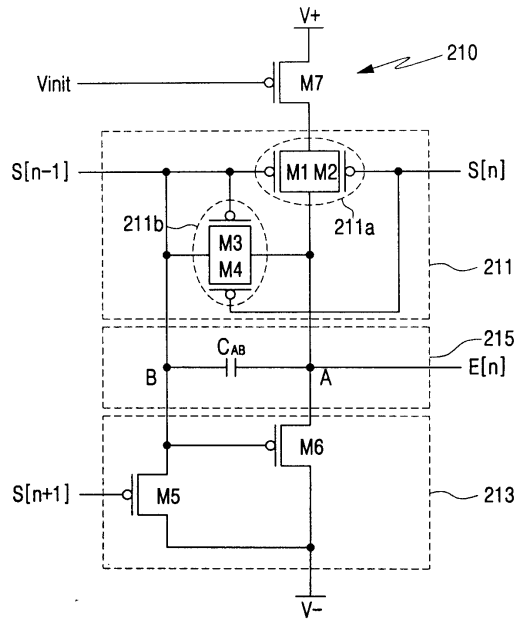
도면2



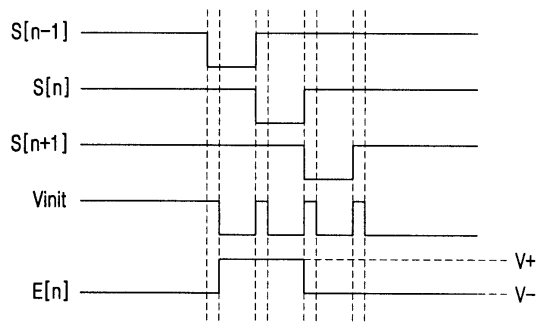
도면3



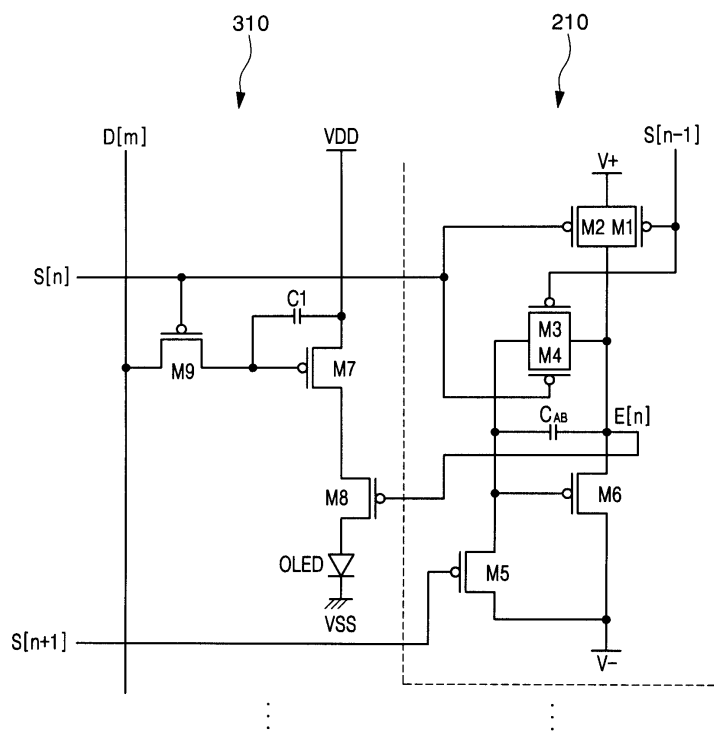
도면4



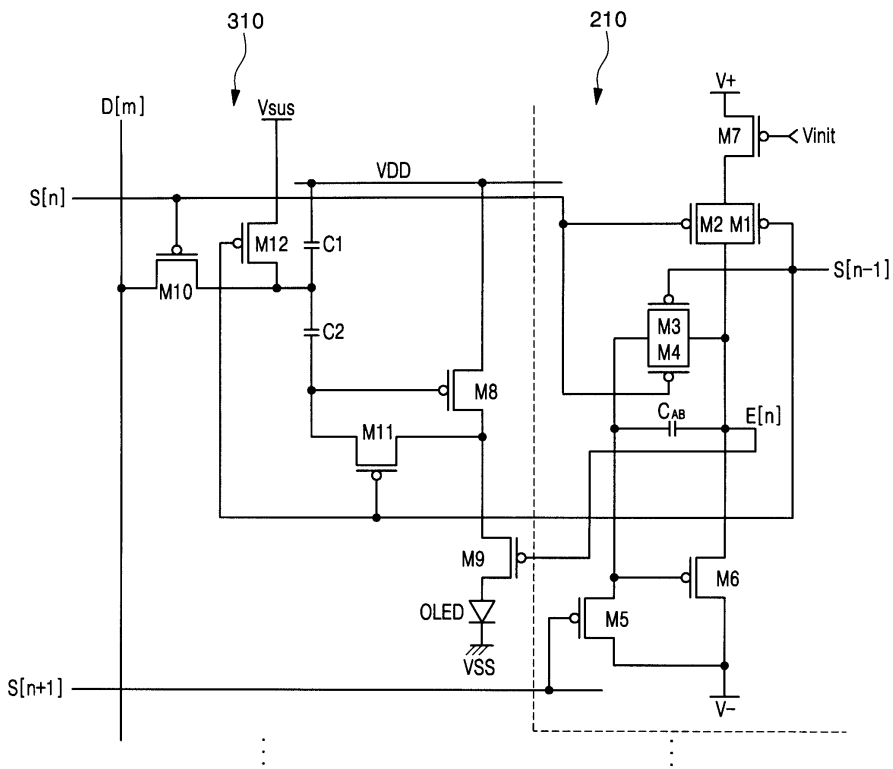
도면5



도면6



도면7



专利名称(译)	发射控制驱动装置和具有该装置的有机发光显示装置		
公开(公告)号	<a href="#">KR1020060114471A</a>	公开(公告)日	2006-11-07
申请号	KR1020050036413	申请日	2005-04-29
申请(专利权)人(译)	三星SD眼有限公司		
当前申请(专利权)人(译)	三星SD眼有限公司		
[标]发明人	CHUNG BO YOUNG		
发明人	CHUNG,BO YOUNG		
IPC分类号	G09G3/30		
CPC分类号	G09G2300/0852 G09G2300/0842 G09G2300/0861 G09G2300/0809 G09G2310/0251 G09G3/3233 G09G2300/0819 G09G3/3266		
代理人(译)	PARK, 常树		
其他公开文献	KR100782455B1		
外部链接	<a href="#">Espacenet</a>		

摘要(译)

公开了一种用于施加用于控制像素电路的发光操作的发光控制信号的发光控制驱动装置。发光控制驱动装置的发光控制电路由多个晶体管 and 位于对应于高电平发光控制信号的正电源电压和对应于低电平发光控制信号的负电源电压之间的电容器组成。这些多个晶体管由扫描信号操作，并由相同类型的晶体管组成。发光控制电路还可以包括晶体管，用于响应初始化信号关闭正电源电压，初始化时间用于初始化像素电路的电容器。2 指数方面 有机电致发光显示装置，发射控制驱动装置

