

(19)대한민국특허청(KR)
(12) 공개특허공보(A)

(51) Int. Cl.⁷
G09G 3/30

(11) 공개번호 10-2005-0104818
(43) 공개일자 2005년11월03일

(21) 출원번호 10-2004-0030229
(22) 출원일자 2004년04월29일

(71) 출원인 삼성에스디아이 주식회사
경기 수원시 영통구 신동 575

(72) 발명자 박용성
서울특별시송파구신천동한신코아아파트1425호

(74) 대리인 유미특허법인

심사청구 : 있음

(54) 발광 표시 장치 및 그 표시 패널

요약

본 발명은 발광 표시 장치 및 그 표시 패널에 관한 것이다. 본 발명에 따른 발광 표시 장치는 데이터 신호를 전달하는 복수의 데이터선, 데이터선과 교차하도록 형성되고 선택 신호를 전달하는 복수의 주사선, 선택 신호에 응답하여 데이터 신호에 대응되는 화상을 표시하는 복수의 화소 회로를 포함하는 표시 패널, 복수의 주사선에 선택 신호를 인가하는 주사 구동부, 및 디지털 화상 신호를 아날로그 데이터 신호로 변환하여 복수의 데이터선에 인가하는 데이터 구동부를 포함하며, 데이터 구동부는 일전극이 서로 연결되는 적어도 두 개의 커패시터, 화상 신호에 응답하여 커패시터의 타전극을 제1 전원 또는 제2 전원에 연결시키는 스위칭 소자를 포함하는 DA 컨버터를 포함하고, 커패시터 중 적어도 하나는 복수의 단위 커패시터가 병렬로 연결되어 형성된다.

대표도

도 5

색인어

유기 EL, 표시 장치, 데이터 구동부, DA 컨버터, 커패시터

명세서

도면의 간단한 설명

도 1은 종래의 유기 EL 표시 장치를 도시한 것이다.

도 2a는 종래의 DA 컨버터를 도시한 회로도이다.

도 2b는 DA 컨버터에 사용되는 커패시터의 평면도이다.

도 3은 본 발명의 일실시예에 따른 발광 표시 장치를 도시한 것이다.

도 4는 본 발명의 일실시예에 따른 DA 컨버터의 내부 구성을 보다 구체적으로 도시한 것이다.

도 5는 도 4에 도시된 서브 DA 컨버터의 내부 구성을 도시한 회로도이다.

도 6은 본 발명의 일실시예에 따른 DA 컨버터에 사용되는 커패시터의 평면도이다.

발명의 상세한 설명

발명의 목적

발명이 속하는 기술 및 그 분야의 종래기술

본 발명은 표시 장치에 관한 것으로, 더욱 상세하게는 유기 전계발광 (electroluminescent, 이하 EL이라 함) 표시 장치 및 그 표시 패널에 관한 것이다.

일반적으로 유기 EL 표시 장치는 형광성 유기 화합물을 전기적으로 여기시켜 발광시키는 표시 장치로서, N X M 개의 유기 발광셀들을 전압 기입 혹은 전류 기입하여 영상을 표현할 수 있도록 되어 있다. 이러한 유기 발광셀은 애노드(ITO), 유기 박막, 캐소드 레이어(metal)의 구조를 가지고 있다. 유기 박막은 전자와 정공의 균형을 좋게 하여 발광 효율을 향상시키기 위해 발광층(emitting layer, EML), 전자 수송층(electron transport layer, ETL) 및 정공 수송층(hole transport layer, HTL)을 포함한 다층 구조로 이루어지고, 또한 별도의 전자 주입층(electron injecting layer, EIL)과 정공 주입층(hole injecting layer, HIL)을 포함하고 있다.

이와 같이 이루어지는 유기 발광셀을 구동하는 방식에는 단순 매트릭스(passive matrix) 방식과 박막 트랜지스터(thin film transistor, TFT) 또는 MOSFET를 이용한 능동 구동(active matrix) 방식이 있다. 단순 매트릭스 방식은 양극과 음극을 직교하도록 형성하고 라인을 선택하여 구동하는데 비해, 능동 구동 방식은 박막 트랜지스터와 커패시터를 각 ITO(indium tin oxide) 화소 전극에 접속하여 커패시터 용량에 의해 전압을 유지하도록 하는 구동 방식이다. 이때, 커패시터에 전압을 유지시키기 위해 인가되는 신호의 형태에 따라 능동 구동 방식은 전압 기입(voltage programming) 방식과 전류 기입(current programming) 방식으로 나뉘어진다.

도 1은 종래의 유기 EL 표시 장치를 도시한 것이다.

도 1에 도시된 바와 같이, 유기 EL 표시 장치는 표시 패널(10), 주사 구동부(20), 및 데이터 구동부(30)로 구성된다.

표시 패널(10)은 매트릭스 모양으로 형성된 복수의 화소 회로를 포함하고, 각 화소 회로는 열 방향으로 형성된 데이터선(D1-Dm)과 행 방향으로 형성된 주사선(S1-Sn)에 연결되어 있다.

주사 구동부(20)는 복수의 주사선(S1-Sn)에 선택 신호를 순차적으로 인가하고, 데이터 구동부(30)는 복수의 데이터선(D1-Dm)에 데이터 신호를 인가한다. 구체적으로, 데이터 구동부(30)는 기준 전압 공급선(50)과 데이터선(D1-Dm)에 연결된 복수의 DA 컨버터(DAC)로 구성되고, DA 컨버터는 디지털 화상 신호에 대응되는 데이터 전류(I₁-I_m)를 데이터선(D1-Dm)에 인가한다.

도 2a는 종래의 DA 컨버터를 도시한 회로도이고, 도 2b는 DA 컨버터에 사용되는 커패시터의 평면도이다.

도 2a에 도시된 바와 같이, 종래의 DA 컨버터는 연산 증폭기(Operational Amplifier, 31), 커패시터(32-35) 및 스위칭 소자(SW1-SW4)를 포함한다.

연산 증폭기(31)는 단위 이득의 반전 증폭기로서, 연산 증폭기(31)의 - 입력단은 출력단(V_{out})과 연결되어 있다.

커패시터(32, 33)는 단위 커패시턴스(C)를 갖는 커패시터이고, 커패시터(34)는 단위 커패시턴스(C)의 두배에 해당하는 커패시턴스를 갖는 커패시터이고, 커패시터(35)는 단위 커패시턴스(C)의 네배에 해당하는 커패시턴스를 갖는 커패시터이다. 이러한 커패시터(34, 35)는 도 2b에 도시된 바와 같이, 커패시터가 형성되는 면적을 단위 커패시터의 2배 및 4배로 함으로써 형성된다.

커패시터(32-35)의 일전극은 연산 증폭기(31)의 + 입력단에 연결되고, 커패시터(32)의 타전극은 전원(VSS)에 연결된다. 또한, 커패시터(33-35)의 타전극에는 스위치(SW1-SW3)가 각각 연결되어 있으며, 스위치(SW1-SW3)는 화상 신호(A₀-A₂)에 응답하여 커패시터(33-35)의 타전극을 전원(VSS) 또는 기준 전원(Vref)에 연결시킨다. 스위치(SW4)는 연산 증폭기(31)의 + 입력단 및 전원(VSS) 간에 연결되고, 리셋 신호에 응답하여 양단을 연결시키거나 차단시킨다.

이와 같은 구성을 취함으로써, 입력되는 화상 신호(A₀-A₂)에 따라 커패시터(33-35)를 전원(VSS) 또는 기준 전원(Vref)에 연결시킬 수 있고, 화상 신호(A₀-A₂)에 대응되는 아날로그 신호를 출력할 수 있다.

그러나, 종래의 DA 컨버터는 커패시터가 형성되는 면적을 다르게 하여 커패시턴스가 다른 커패시터(33-35)를 형성함으로써, 커패시턴스가 다른 커패시터마다 공정상의 에러율이 다르게 되는 문제가 있었다. 따라서, DA 컨버터를 구성하는 커패시터의 커패시턴스 비율이 정확하지 않게 되어, 원하는 데이터 신호가 데이터선에 인가되지 않는 문제가 있었다.

발명이 이루고자 하는 기술적 과제

본 발명의 목적은 원하는 데이터 신호가 데이터선에 인가되도록 하는 발광 표시 장치 및 표시 패널을 제공하기 위한 것이다.

발명의 구성 및 작용

상기 과제를 달성하기 위하여, 본 발명의 하나의 특징에 따른 표시장치는 데이터 신호를 전달하는 복수의 데이터선, 상기 데이터선과 교차하도록 형성되고 선택 신호를 전달하는 복수의 주사선, 상기 데이터선 및 상기 주사선과 연결되는 복수의 화소 회로를 포함하는 표시 패널; 상기 복수의 주사선에 상기 선택신호를 인가하는 주사 구동부; 및 디지털 화상 신호를 상기 아날로그 데이터 신호로 변환하여 상기 복수의 데이터선에 인가하는 데이터 구동부를 포함하며, 상기 데이터 구동부는 일전극이 서로 연결되는 적어도 두 개의 커패시터, 상기 화상 신호에 응답하여 상기 커패시터의 타전극을 제1 전원 또는 제2 전원에 연결시키는 스위칭 소자를 포함하는 DA 컨버터를 포함하고, 상기 커패시터 중 적어도 하나는 복수의 단위 커패시터가 병렬로 연결되어 형성된다.

본 발명의 하나의 특징에 따른 표시 장치에 있어서, 상기 복수의 커패시터에 포함되는 상기 단위 커패시터는 2의 거듭제곱씩 증가한다.

본 발명의 하나의 특징에 따른 표시 장치에 있어서, 상기 커패시터의 일전극에 인가되는 전압을 반전하여 출력하는 연산 증폭기를 더 포함한다.

본 발명의 하나의 특징에 따른 표시 장치에 있어서, 상기 데이터 구동부는 상기 DA 컨버터에 제1 전원을 전달하기 위한 제1 전원 공급선을 포함하고, 상기 제1 전원 공급선의 양단은 상기 제1 전원을 공급하기 위한 전원 단자에 연결된다.

본 발명의 하나의 특징에 따른 표시 장치에 있어서, 상기 주사 구동부 및 상기 데이터 구동부는 상기 표시패널 상에 형성된다.

본 발명의 하나의 특징에 따른 표시 패널은 매트릭스 모양으로 형성된 복수의 화소 회로, 상기 화소 회로에 아날로그 데이터 신호를 전달하기 위한 복수의 데이터선을 포함하는 표시 영역; 및 디지털 화상 신호를 상기 데이터 신호로 변환하여 상기 데이터선에 인가하기 위한 데이터 구동부를 포함하며, 상기 데이터 구동부는 일전극이 연결되는 적어도 두 개의 커패시터, 상기 화상 신호에 응답하여 상기 커패시터의 타전극을 제1 전원 또는 제2 전원에 연결시키는 스위칭 소자를 포함하는 DA 컨버터를 포함하고, 상기 커패시터 중 적어도 하나는 복수의 단위 커패시터를 병렬 연결하여 형성된다.

이하, 본 발명의 실시예를 도면을 참조하여 상세히 설명한다.

이하의 설명에서, 어떤 부분이 다른 부분과 연결되어 있다고 할 때, 이는 직접적으로 연결되어 있는 경우뿐 아니라 그 중간에 다른 소자를 사이에 두고 전기적으로 연결되어 있는 경우도 포함한다. 또한, 도면에서 본 발명과 관계없는 부분은 본 발명의 설명을 명확하게 하기 위하여 생략하였으며, 명세서 전체를 통하여 유사한 부분에 대해서는 동일한 도면 부호를 붙였다.

도 3은 본 발명의 일실시예에 따른 발광 표시 장치를 도시한 것이다.

도 3에 도시된 바와 같이, 본 발명의 일실시예에 따른 발광 표시 장치는 표시 패널(100), 주사 구동부(200), 및 데이터 구동부(300)를 포함한다.

표시 패널(100)은 열 방향으로 형성된 복수의 데이터선(D1-Dm), 행 방향으로 형성된 복수의 주사선(S1-Sn), 및 복수의 화소 회로(11)를 포함한다. 데이터선(D1-Dm)은 화상 신호에 대응되는 데이터 신호를 화소 회로(11)로 전달하며, 주사선(S1-Sn)은 선택 신호를 화소 회로(11)로 전달한다. 화소 회로(11)는 이웃한 두 데이터선(D1-Dm)과 이웃한 두 주사선(S1-Sn)에 의해 정의되는 화소 영역에 형성되어 있다.

주사 구동부(200)는 주사선(S1-Sn)에 각각 선택 신호를 순차적으로 인가하며, 데이터 구동부(300)는 데이터선(D1-Dm)에 화상 신호에 대응되는 데이터 신호를 인가한다.

본 발명의 일실시예에 따르면, 데이터 구동부(300)는 시프트 레지스터(310), 래치(320), 레벨 시프터(330), 및 DA 컨버터(340)를 포함한다. 시프트 레지스터(310)는 클럭 신호(VCLK)에 동기하여 시작 신호(VSP)를 순차적으로 시프트시켜 출력한다.

래치(320)는 시프트 레지스터(310)로부터 출력된 신호에 동기하여 입력되는 화상 신호를 래치하여 출력하고, 레벨 시프터(330)는 래치(320)로부터 출력된 신호의 레벨을 변경하여 출력한다. 도 3에서는, 화상 신호가 6비트의 디지털 데이터로 형성된 경우를 도시한 것으로서, 래치(320)는 시프트 레지스터(310)로부터 출력된 신호에 응답하여 6비트의 화상 신호를 래치하여 출력한다.

DA 컨버터(340)는 레벨 시프터(330)로부터 출력된 디지털 신호에 대응되는 아날로그 데이터 신호를 생성하여 데이터선(D1-Dm)에 인가한다. 본 발명의 일실시예에 따르면, DA 컨버터(340)의 양단에 기준 전압(Vref)을 전달하는 전원 공급 단자(410, 420)가 연결된다.

주사 구동부(200) 및/또는 데이터 구동부(300)는 표시 패널(100)에 전기적으로 연결될 수 있으며 또는 표시 패널(100)에 접촉되어 전기적으로 연결되어 있는 테이프 캐리어 패키지(tape carrier package, TCP)에 칩 등의 형태로 장착될 수 있다. 또는 표시 패널(100)에 접촉되어 전기적으로 연결되어 있는 가요성 인쇄 회로(flexible printed circuit, FPC) 또는 필름(film) 등에 칩 등의 형태로 장착될 수도 있다. 이와는 달리 주사 구동부(200) 및/또는 데이터 구동부(300)는 표시 패널의 유리 기판 위에 직접 장착될 수도 있으며, 또는 유리 기판 위에 주사선, 데이터선 및 박막 트랜지스터와 동일한 층들로 형성되어 있는 구동 회로와 대체될 수도 직접 장착될 수도 있다.

도 4는 도 3의 DA 컨버터(340)의 내부 구성을 보다 구체적으로 도시한 것이다.

도 4에 도시된 바와 같이, DA 컨버터(340)는 복수의 서브 DA 컨버터(341-34m)를 포함하며, 서브 DA 컨버터(341-34m)는 기준 전압 공급선(430)과 데이터선(D1-Dm) 간에 연결되어 있다.

기준 전압 공급선(430)의 양단은 전원 공급 단자(410, 420)에 연결되며, 전원 공급 단자(410, 420)로부터 인가되는 기준 전압(Vref)을 각 서브 DA 컨버터(341-34m)로 전달한다.

이와 같이, DA 컨버터(340)의 양단에서 기준 전압(Vref)을 인가함으로써, 전원 공급선(430)에 존재하는 기생 성분으로 인한 기준 전압(Vref)의 전압 강하를 억제할 수 있다.

도 5는 도 4에 도시된 서브 DA 컨버터의 내부 구성을 도시한 회로도이다.

도 5에 도시된 바와 같이, 본 발명의 일실시예에 따른 서브 DA 컨버터는 연산 증폭기(41), 커패시터(42-45), 스위칭 소자(SW1-SW4)를 포함한다.

연산 증폭기(41)는 단위 이득의 반전 증폭기로서, - 입력단과 출력단(Vout)이 서로 연결되어 있다.

연산 증폭기(41)의 + 입력단과 전원(VSS) 간에는 단위 커패시턴스(C)를 갖는 커패시터(42)가 연결되어 있다. 또한, 커패시터(43-45)의 일전극은 연산 증폭기(41)의 + 입력단에 연결되어 있으며, 타전극은 스위칭 소자(SW1-SW3)에 연결되어 있다. 스위칭 소자(SW1-SW3)는 인가되는 화상 신호(A_0-A_2)에 응답하여 커패시터(43-45)의 타전극을 전원(VSS) 또는 기준 전원(V_{ref})에 연결시킨다.

또한, 스위치(SW4)가 연산 증폭기(41)의 + 입력단과 전원(VSS) 간에 연결되어 있으며, 리셋 신호에 응답하여 연산 증폭기(41)의 + 입력단에 전원(VSS) 전압을 인가함으로써, 서브 DA 컨버터를 초기화시킨다.

이와 같은 구성을 취함으로써, 화상 신호에 따라 연산 증폭기(41)의 + 입력단에 인가되는 전압을 제어할 수 있고, 화상 신호에 대응하는 아날로그 전압(V_{out})을 출력할 수 있다.

본 발명의 일실시예에 따르면, 커패시터(44)는 커패시턴스(2C)를 갖는 커패시터로서, 단위 커패시턴스(C)를 갖는 두 개의 커패시터를 병렬 연결하여 형성한다. 마찬가지로, 커패시터(45)는 커패시턴스(4C)를 갖는 커패시터로서, 단위 커패시터(C)를 갖는 네 개의 커패시터를 병렬 연결하여 형성한다.

즉, 도 6에 도시된 바와 같이, 단위 커패시터를 이용하여 비트 수에 대응하여 2의 거듭제곱씩 증가하는 커패시턴스를 갖는 복수의 커패시터를 형성함으로써, 동일 에러율의 커패시터를 형성할 수 있으며, 입력되는 화상 신호를 정확하게 아날로그 신호로 변환할 수 있다.

이상으로, 본 발명의 실시예에 따른 발광 표시 장치 및 표시 패널에 대하여 설명하였다. 상기 기술된 실시예는 본 발명의 개념이 적용된 일실시예로서, 본 발명의 범위가 상기 실시예에 한정되는 것은 아니며, 여러 가지 변형이 본 발명의 개념을 그대로 이용하여 형성될 수 있다.

발명의 효과

본 발명에 따르면, DA 컨버터에 포함되는 커패시터의 에러율이 실질적으로 동일하게 되어, 화상 신호를 정확하게 아날로그 신호로 변경할 수 있고, 원하는 데이터 신호를 데이터선에 인가할 수 있게 된다.

(57) 청구의 범위

청구항 1.

데이터 신호를 전달하는 복수의 데이터선, 상기 데이터선과 교차하도록 형성되고 선택 신호를 전달하는 복수의 주사선, 상기 데이터선 및 상기 주사선과 연결되는 복수의 화소 회로를 포함하는 표시 패널;

상기 복수의 주사선에 상기 선택 신호를 인가하는 주사 구동부; 및

디지털 화상 신호를 상기 아날로그 데이터 신호로 변환하여 상기 복수의 데이터선에 인가하는 데이터 구동부

를 포함하며,

상기 데이터 구동부는 일전극이 서로 연결되는 적어도 두 개의 커패시터, 상기 화상 신호에 응답하여 상기 커패시터의 타전극을 제1 전원 또는 제2 전원에 연결시키는 스위칭 소자를 포함하는 DA(Digital to Analog) 컨버터를 포함하고,

상기 커패시터 중 적어도 하나는 복수의 단위 커패시터가 병렬로 연결되어 형성되는 발광 표시 장치.

청구항 2.

제1항에 있어서,

상기 복수의 커패시터에 포함되는 상기 단위 커패시터는 2의 거듭제곱씩 증가하는 발광 표시 장치.

청구항 3.

제1항에 있어서,

상기 커패시터의 일전극에 인가되는 전압을 반전하여 출력하는 연산 증폭기를 더 포함하는 발광 표시 장치.

청구항 4.

제1항에 있어서,

상기 데이터 구동부는 상기 DA 컨버터에 제1 전원을 전달하기 위한 제1 전원 공급선을 포함하고, 상기 제1 전원 공급선의 양단은 상기 제1 전원을 공급하기 위한 전원 단자에 연결되는 발광 표시 장치.

청구항 5.

제1항에 있어서,

상기 주사 구동부 및 상기 데이터 구동부는 상기 표시 패널 상에 형성되는 발광 표시 장치.

청구항 6.

매트릭스 모양으로 형성된 복수의 화소 회로, 상기 화소 회로에 아날로그 데이터 신호를 전달하기 위한 복수의 데이터선을 포함하는 표시 영역; 및

디지털 화상 신호를 상기 데이터 신호로 변환하여 상기 데이터선에 인가하기 위한 데이터 구동부

를 포함하며,

상기 데이터 구동부는 일전극이 연결되는 적어도 두 개의 커패시터, 상기 화상 신호에 응답하여 상기 커패시터의 타전극을 제1 전원 또는 제2 전원에 연결시키는 스위칭 소자를 포함하는 DA 컨버터를 포함하고,

상기 커패시터 중 적어도 하나는 복수의 단위 커패시터를 병렬 연결하여 형성되는 발광 표시 패널.

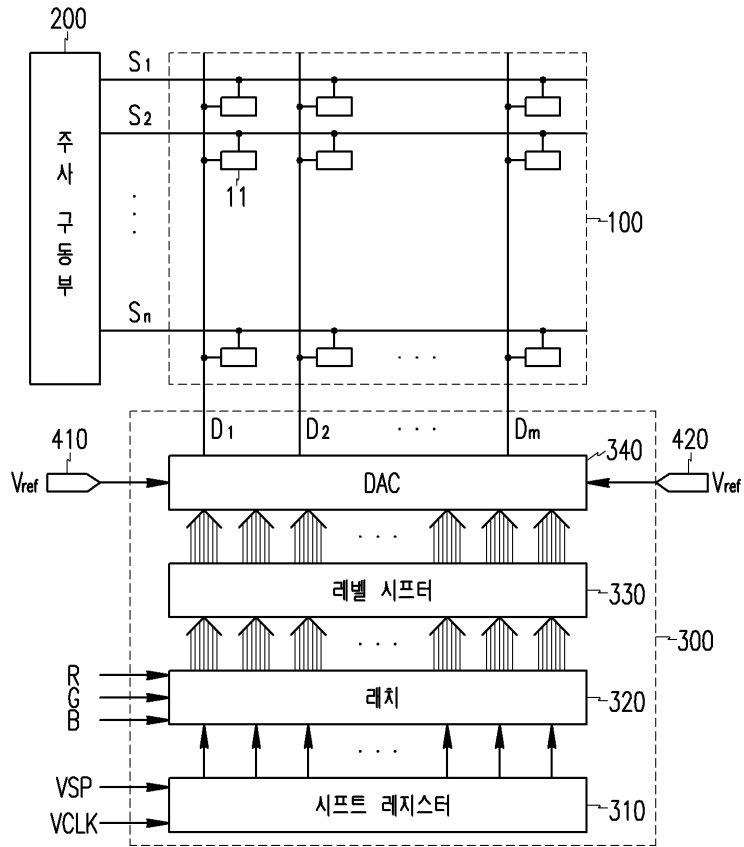
청구항 7.

제6항에 있어서,

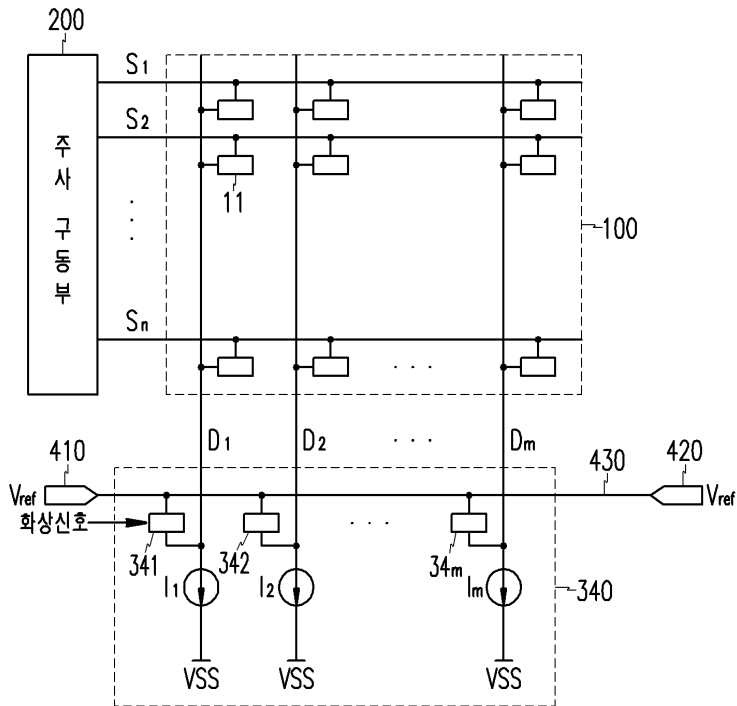
상기 데이터 구동부는 상기 DA 컨버터에 제1 전원을 전달하기 위한 제1 전원 공급선을 포함하고, 상기 제1 전원 공급선의 양단은 상기 제1 전원을 공급하기 위한 전원 단자에 연결되는 발광 표시 패널.

도면

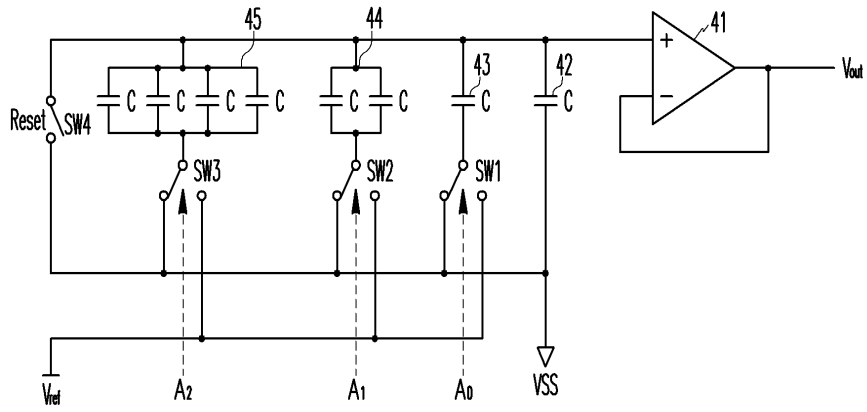
도면3



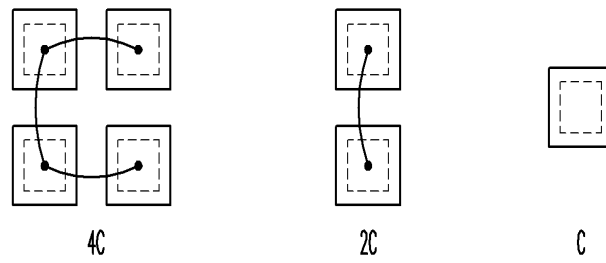
도면4



도면5



도면6



专利名称(译)	发光显示装置及其显示面板		
公开(公告)号	KR1020050104818A	公开(公告)日	2005-11-03
申请号	KR1020040030229	申请日	2004-04-29
申请(专利权)人(译)	三星SD眼有限公司		
当前申请(专利权)人(译)	三星SD眼有限公司		
[标]发明人	PARK YONGSUNG		
发明人	PARK,YONGSUNG		
IPC分类号	G09G3/30		
CPC分类号	A47C21/048 A47C27/122 A47C31/004 A47C31/007 A61F7/08 B32B5/00 C04B14/00 G05D23/19 H05B3/145 H05K9/00		
代理人(译)	您是我的专利和法律公司		
其他公开文献	KR100570761B1		
外部链接	Espacenet		

摘要(译)

本发明涉及一种发光显示器及其显示面板。根据本发明的多条数据线的发光显示装置，形成有数据线，以交叉的多条扫描线，用于发送选择信号，以响应于选择信号的多个像素，用于显示对应于数据信号的图像用于传输数据信号转换扫描驱动器，以及数字图像信号用于施加的选择信号到所述显示面板中，多个扫描线，包括一个电路，包括：数据驱动器，用于将多个数据线的模拟数据信号，数据驱动部分彼此，在第一电极其连接，响应于所述图像信号的至少两个电容器包括DA转换器用于所述电容器的另一个电极连接到第一电源或第二电源，并联的多个单元电容器的电容器中的至少一个的开关装置其形成连接。五 指数方面有EL，显示器件，数据驱动器，DA转换器，电容器

