

(19)
(12)

(KR)
(A)

(51) 。 Int. Cl.7
G09G 3/30

(11)
(43)

10-2004-0078561
2004 09 10

(21) 10-2004-0013954
(22) 2004 03 02

(30) JP-P-2003-00055335 2003 03 03 (JP)

(71) 가 가 2 5 5

(72) 1495-6

(74)

:

(54)

Gn 4 P (10) , Dm TFT(12, 13, 14, 15)가 (11) TFT(12, 13, 14, 15) ,
13, 14, 15) EL (16, 17, 18, 19) ()가 , TFT(12, 13, 14, 15) TFT(12, 13, 14, 15)
TFT(21)가 .

1

TFT, EL , ,

1

가 .

2

3 2 X-X .

4 가 .

< >

10 :

11 :

12, 13, 14, 15 : TFT

16, 17, 18, 19 : EL

20 :

21 : TFT

30, 101 :

31, 32 :

33, 37, 38 :

34 :

35 :

36 :

40, 41, 42, 43 :

44 :

45 :

46 :

47 :

100 :

102 :

103 :

, , .

(Organic Electro Luminescence : 「 EL 」)

EL CRT LCD (Thin Film Transistor : , 「TFT」) EL EL 가

3 , EL 1 가 EL , 가 n m
(51) Gn (50) , Dm

TFT(54)가 EL (52) EL (52) TFT(53),

TFT(53) (55) PVdd가 , CV가
EL (52) () EL (52) () CV가

TFT(54) (50) Gn ,
(54d) TFT(53) (51) Dm Gn TFT(54) (54s)
Dm Gn

TFT(53) Cs가 Cs Dm
, 1 ,

54) EL Gn 1 , TFT(
TFT(53) 가 , (51) Dm TFT(54) , TFT(
가 , Dm TFT(53) 가 ,
Dm EL (52) , TFT(53)가 , EL (52)가 ,
EL (52) , TFT(53)가 , TFT(53) 가

1 .

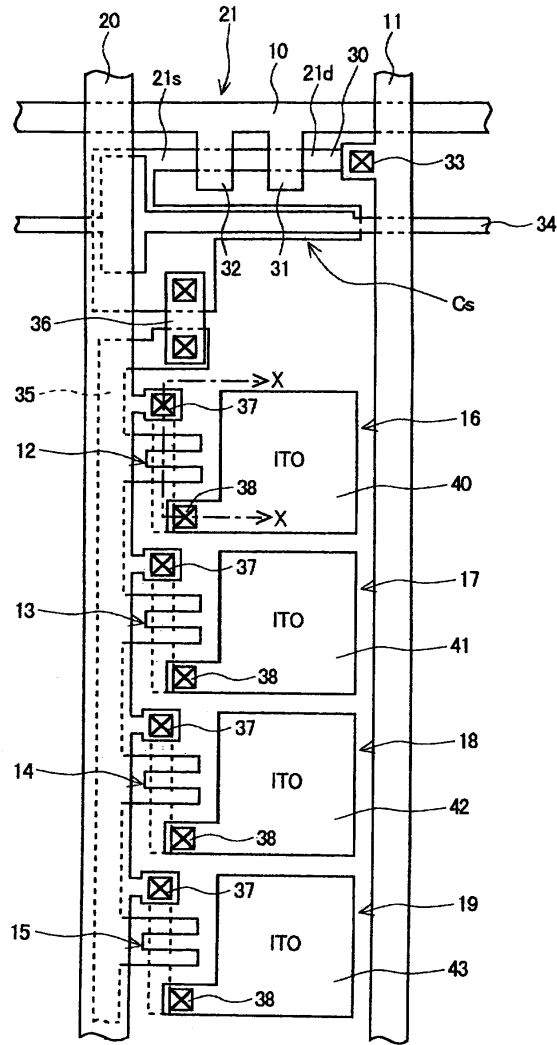
< 1 >

2002-175029

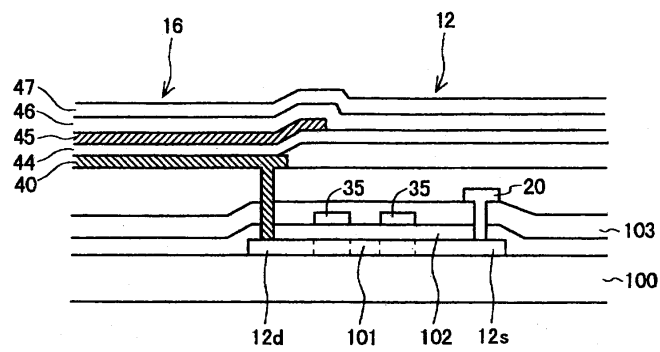
TFT(53) (threshold voltage) EL
TFT(53)
(52) 가 , EL 가 ,

EL

2



3



4

