

(19)
(12)

(KR)
(A)

(51) 。 Int. Cl.⁷
H05B 33/04

(11)
(43)

10-2004-0027433
2004 04 01

(21) 10-2003-0066810
(22) 2003 09 26

(30) JP-P-2002-00284454 2002 09 27 (JP)

(71) 가 가 1 1 1

(72) 가 1 1 1 가 가

(74)

:

(54)

EL , EL , , 1 % ,

1

, , EL,

1 1 EL .

2 2 EL .

3 3 EL .

- 1 :
- 2 : EL
- 3 :
- 4 :
- 5 :
- 6 :
- 7 : 1
- 8 :
- 9 : 2

EL (EL) , EL
 EL EL , ,
 , ,
 EL , , , ,
 , EL EL 가 ,
 , EL , ,
 , , EL
 , , EL
 , 가 ,
 , 2002-056971 , 가
 , EL , EL

, EL 가 가

EL , EL ,

, , , EL ,
EL , 1 % ,

EL 가 .
, , , EL ,

EL ,
EL ,

EL 가 .
, , , EL ,

EL 1 ,
1 EL ,

1 2 ,
1, 2 ,

EL 가 .
, .
1

L 1 (2)가 1 . EL EL (2) , (1) (1) E
, , ,

) 1 % (3) , EL (2) (4) (1) (3) . (3)

가 1 % , EL 0.5 % .

EL 1 100 μ m, 1 30 μ m

(PET) 1 3 ;

PET 1 3 ;

PET 3 ;

, 50 200 μ m

EL ,

1) 1 % , EL , EL

EL ,

2) 1 % EL , EL

EL ,

1 EL (2) EL (2) (1) 1 %

EL (2) (3) EL (3) (3) (3) .

) , EL (2) (4)

EL ,

EL

((3) EL (2) (4) 1 100 μ m, EL 1 30

μ m, (4) 50 200 μ m)가 가 ,

2

2 1 가 2 EL , 2 1

(5) (1) EL (2) 1 가 (1) EL (2)가 (6) .
 (5) (5) (4) (6) .
 , , 1 , 1 .
 0.1 5 μ m, 0.1 3 μ m .
 , 1 % , 0.5 % ,
 100 μ m, EL 1 30 μ m EL 1
 1 가 , .
 50 200 μ m .
 EL , .
 1) EL , EL CVD ,
 EL , .
 2) EL , EL CVD ,
 EL , .
 , 2 EL (2) (1) (5) (5)
 (5) (6) (4) EL (2) , EL (2) (5) (5)
 (4) EL (2) EL (2) , EL (2) (5) .
 , EL , EL
 , EL
 , (5), (6) (4) , (6)
 (5) 0.1 5 μ m, (4) 0.1 3 μ m, (6)
 1 100 μ m, EL 1 30 μ m, (4) 50 200 μ m)가 가 , (6)
 , EL .
 , 1 % , EL (2)
 ,
 3
 3 1, 2 3 가 EL , 3 1, 2

(7) (1) EL (2) 1 가 EL (2)가 1 EL
 (2) 1 (7) 1 (7) (1) 2 (9) (8) (8) EL
 1 (7) (4) (6) (6) 2 (9) (9) (8) (8)
 1, 2 , , 1 , 1, 2
 1, 2 0.1 5 μ m, 0.1 3 μ m
 0.01 0.5 μ m
 0.5 2 가 1 %
 100 μ m, 1 EL 30 μ m , EL 1
 1 가 ,
 50 200 μ m
 EL ,
 1) EL , EL EL 2 , CVD
 , , 2 1 2 1 CVD ,
 EL ,
 2) CVD , EL , EL EL 1 1
 , 1 2 , 2 EL
 , 3 EL (2) (1) 1
 (7) 1 (7) EL (2) (2) 1 (7) (7) EL (2)
 2 (9) , (8) 2 (9) (8) (6) EL (4) (7)
 , (4) EL (2) 1, 2 (7, 9)
 1, 2 EL (2) (8) EL (2) EL (2) EL
 (2) , EL (2) EL
 , EL , EL

EL

1, 2 (7, 9), (8), (6) (4)
 (1, 2 (7, 9) 0.1 5μm, (4)
 0.1 3μm, (8) 0.01 0.5μm, (6) 1 100μm, EL
 1 30μm, (4) 50 200μm)가 가

1 % EL (2)

1.

0.5 % , 2 PET 30μm 3μm

3

3μm EL EL

80 EL

1.

2 % , 1 가

EL

1 EL 1 EL EL 60 , 90%RH 500 가

1 EL EL

10%

, 500

2.

, 2 PET 10μm 3μm 3

CVD

0.1μm 3μm (EL) EL

80 EL

2

) , 2 EL EL 60 , 90%RH EL , 1 가 (500 가

3.

, 2 PET 10μm 3μm 3

CVD , 1 0.1 μ m 3 μ m EL (1) , EL , EL
 , 2 1 CVD 0.1 μ m (2) , EL 2
 , 3 80 EL .
) , 3 EL EL 60 , 90%RH EL , 1 가 (500
 . , EL , EL 가
 , 가 , , 가
 가 , ,

EL EL

(57)

1.

, , , , ,
 , 1 % ,

2.

1 , , , , 1 1 1 ,

3.

2 , 2 3

4.

1 , 50 200 μ m .

5.

,

,

,

,

,

,

,

6.

5

,

,

,

1

1

,

7.

5

,

0.1 5 μ m

8.

5

,

,

,

1

1

1

,

9.

8

,

,2

3

10.

5

,

50 200 μ m

11.

,

,

,

,

,

1

,

1

,

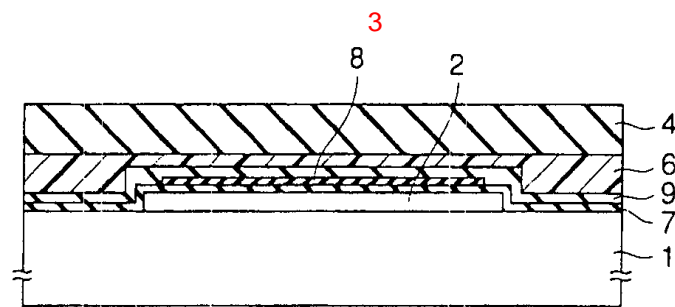
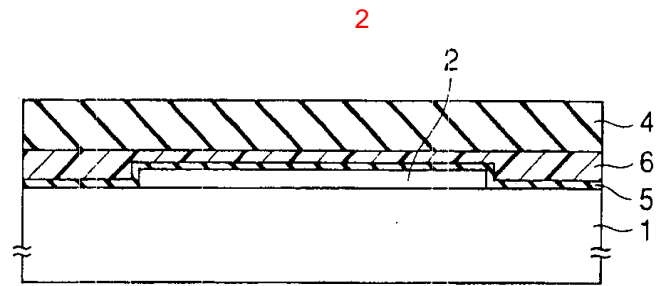
1

2

,

1, 2

,



专利名称(译)	有机电致发光显示装置		
公开(公告)号	KR1020040027433A	公开(公告)日	2004-04-01
申请号	KR1020030066810	申请日	2003-09-26
[标]申请(专利权)人(译)	株式会社东芝		
申请(专利权)人(译)	Sikki东芝股份有限公司		
[标]发明人	IKAGAWA MASAKUNI 이까가와 마사쿠니		
发明人	이까가와 마사쿠니		
IPC分类号	H05B33/04 H01L51/50 H01L51/52 H05B33/14		
CPC分类号	H05B33/14 H01L51/5246 H01L51/5253 H01L51/5259 H05B33/04		
代理人(译)	Jangsugil		
优先权	2002284454 2002-09-27 JP		
其他公开文献	KR100757562B1		
外部链接	Espacenet		

摘要(译)

一种有机电致发光显示装置，包括阵列基板，形成在阵列基板上的有机EL元件，具有透明阳极的有机EL元件，空穴传输层，发光层和阴极；环氧树脂层和在环氧树脂层上形成的防潮层的%或更少。1 指数方面 吸湿，吸湿，有机EL，环氧树脂

