



**(19) 대한민국특허청(KR)**  
**(12) 등록특허공보(B1)**

(45) 공고일자 2017년05월25일  
 (11) 등록번호 10-1739384  
 (24) 등록일자 2017년05월18일

(51) 국제특허분류(Int. Cl.)  
 H01L 51/56 (2006.01) H01L 27/12 (2006.01)  
 H01L 27/32 (2006.01) H01L 51/52 (2006.01)  
 (21) 출원번호 10-2010-0134892  
 (22) 출원일자 2010년12월24일  
 심사청구일자 2015년12월24일  
 (65) 공개번호 10-2012-0072950  
 (43) 공개일자 2012년07월04일  
 (56) 선행기술조사문헌  
 JP2010251132 A\*  
 KR1020100024033 A\*  
 KR1020080095765 A\*  
 KR1020090106099 A\*  
 \*는 심사관에 의하여 인용된 문헌

(73) 특허권자  
**엘지디스플레이 주식회사**  
 서울특별시 영등포구 여의대로 128(여의도동)  
 (72) 발명자  
**전은주**  
 경기도 이천시 장호원읍 풍계3리 820번지  
**방희석**  
 경기도 파주시 송화로 13, 111동 1901호 (아동동,  
 팜스프링아파트)  
 (74) 대리인  
**박장원**

전체 청구항 수 : 총 8 항

심사관 : 유창훈

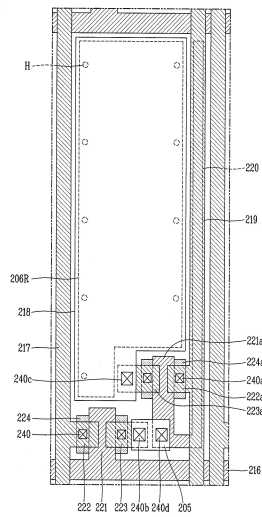
**(54) 발명의 명칭 화이트 유기발광다이오드 표시소자 및 그 제조방법**

**(57) 요약**

본 발명의 화이트 유기발광다이오드(White Organic Light Emitting Diode; W-OLED) 표시소자 및 그 제조방법은 수증기 투과율(water vapor transmission rate)이 낮은 질화규소를 평탄화막 대신에 보호막으로 사용하여 컬러필터에서 발생하는 아웃-가스(outgas)를 효과적으로 차단하는 한편, 상기 평탄화막 또는 보호막에 홀을 형성하여 상기 아웃-가스를 미리 제거함으로써 신뢰성을 향상시키는 것을 특징으로 한다.

또한, 상기 본 발명의 W-OLED 표시소자 및 그 제조방법은 평탄화막이 웨이브 가이드(wave guide)로 작용하는 것을 방지할 수 있어 비발광영역에서 미세한 빛의 발생을 막아 색특성을 향상시킬 수 있는 것을 특징으로 한다.

**대표도** - 도9



## 명세서

### 청구범위

#### 청구항 1

기판 위에 구동 박막 트랜지스터를 형성하는 단계;

화상이 표시되는 화소영역에 컬러필터를 형성하는 단계;

상기 컬러필터가 형성된 상기 기판 위에 보호막을 형성하는 단계;

상기 컬러필터 가장자리 상부의 보호막을 선택적으로 제거하여 상기 보호막 내에 상기 컬러필터를 노출시키는 다수의 홀을 형성하는 단계;

상기 화소영역 이외의 보호막을 선택적으로 제거하여 상기 구동 박막 트랜지스터의 드레인전극을 노출시키는 콘택홀을 형성하는 단계;

경화공정을 진행하여 상기 다수의 홀을 통해 상기 컬러필터 내의 아웃-가스를 제거하는 단계;

상기 보호막 위에 상기 콘택홀을 통해 상기 드레인전극과 전기적으로 접속하는 화소전극을 형성하는 단계;

상기 화소전극이 형성된 상기 기판 위에 상기 화소영역을 구획하는 격벽을 형성하는 단계;

상기 격벽이 형성된 기판 위에 유기발광층을 형성하는 단계; 및

상기 유기발광층 위에 공통전극을 형성하는 단계를 포함하는 화이트 유기발광다이오드(White Organic Light Emitting Diode; W-OLED) 표시소자의 제조방법.

#### 청구항 2

제 1 항에 있어서, 상기 화소영역에 상기 컬러필터를 형성한 후에, 다른 경화공정을 진행하여 상기 컬러필터 내의 아웃-가스를 제거하는 단계를 추가로 포함하는 W-OLED 표시소자의 제조방법.

#### 청구항 3

제 1 항에 있어서, 상기 보호막은 질화규소를 이용하여 3000Å ~ 5000Å 두께로 형성하는 W-OLED 표시소자의 제조방법.

#### 청구항 4

제 1 항에 있어서, 상기 보호막은 유기 절연물질로 형성하는 W-OLED 표시소자의 제조방법.

#### 청구항 5

삭제

#### 청구항 6

삭제

#### 청구항 7

제 2 항에 있어서, 상기 경화공정 및 상기 다른 경화공정은 230℃의 온도에서 1시간 동안 진행되는 W-OLED 표시소자의 제조방법.

#### 청구항 8

기판 위에 구비된 구동 박막 트랜지스터;

화상이 표시되는 화소영역의 기판 위에 구비된 컬러필터;

상기 컬러필터가 구비된 상기 기판 위에 구비된 보호막;  
 상기 컬러필터 가장자리 상부의 보호막 내에 구비되어, 상기 컬러필터를 노출시키는 다수의 홀;  
 상기 화소영역 이외의 보호막 내에 구비되어, 상기 구동 박막 트랜지스터의 드레인전극을 노출시키는 콘택홀;  
 상기 보호막 위에 구비되며, 상기 콘택홀을 통해 상기 드레인전극과 전기적으로 접속하는 화소전극;  
 상기 화소전극이 구비된 상기 기판 위에 구비되어, 상기 화소영역을 구획하는 격벽;  
 상기 격벽이 구비된 상기 기판 위에 구비된 유기발광층; 및  
 상기 유기발광층 위에 구비된 공통전극을 포함하는 W-OLED 표시소자.

**청구항 9**

제 8 항에 있어서, 상기 다수의 홀을 통해 상기 컬러필터에서 발생하는 아웃-가스가 빠져나가는 W-OLED 표시소자.

**청구항 10**

삭제

**청구항 11**

제 8 항에 있어서, 상기 보호막은 수증기 투과율이 낮은 질화규소를 이용하여 3000Å ~ 5000Å 두께로 구비되어 상기 컬러필터에서 발생하는 아웃-가스를 차단하는 W-OLED 표시소자.

**발명의 설명**

**기술 분야**

[0001] 본 발명은 화이트 유기발광다이오드(White Organic Light Emitting Diode; W-OLED) 표시소자 및 그 제조방법에 관한 것이다.

**배경 기술**

[0002] 최근 정보 디스플레이에 관한 관심이 고조되고 휴대가 가능한 정보매체를 이용하려는 요구가 높아지면서 기존의 표시소자인 브라운관(Cathode Ray Tube; CRT)을 대체하는 경량 박형 평판표시소자(Flat Panel Display; FPD)에 대한 연구 및 상업화가 중점적으로 이루어지고 있다.

[0003] 이러한 평판표시소자 분야에서, 지금까지는 가볍고 전력소모가 적은 액정표시소자(Liquid Crystal Display Device; LCD)가 가장 주목받는 디스플레이 소자였지만, 상기 액정표시소자는 발광소자가 아니라 수광소자이며 밝기, 명암비(contrast ratio) 및 시야각 등에 단점이 있기 때문에 이러한 단점을 극복할 수 있는 새로운 디스플레이 소자에 대한 개발이 활발하게 전개되고 있다.

[0004] 새로운 디스플레이 소자 중 하나인 유기발광다이오드 표시소자는 자체발광형이기 때문에 상기 액정표시소자에 비해 시야각과 명암비 등이 우수하며 백라이트(backlight)가 필요하지 않기 때문에 경량 박형이 가능하고, 소비 전력 측면에서도 유리하다. 그리고, 직류 저전압 구동이 가능하고 응답속도가 빠르다는 장점이 있으며, 특히 제조비용 측면에서도 유리한 장점을 가지고 있다.

[0005] 이와 같은 상기 유기발광다이오드 표시소자의 제조공정에는 액정표시소자나 플라즈마 표시패널(Plasma Display Panel; PDP)과는 달리 증착 및 봉지(encapsulation) 공정이 공정의 전부라고 할 수 있기 때문에 제조공정이 매우 단순하다. 또한, 각 화소마다 스위칭 소자인 박막 트랜지스터(Thin Film Transistor; TFT)를 가지는 액티브 매트릭스(active matrix)방식으로 유기발광다이오드 표시소자를 구동하게 되면, 낮은 전류를 인가하더라도 동일한 휘도를 나타내므로 저소비 전력, 고정세 및 대형화가 가능한 장점을 가진다.

[0006] 이하, 상기 유기발광다이오드 표시소자의 기본적인 구조 및 동작 특성에 대해서 도면을 참조하여 상세히 설명한다.

[0007] 도 1은 일반적인 유기발광다이오드 표시소자의 발광원리를 설명하는 다이어그램이다.

- [0008] 일반적인 유기발광다이오드 표시소자는 상기 도 1과 같이, 유기발광다이오드를 구비한다. 상기 유기발광다이오드는 화소전극인 양극(anode)(18)과 공통전극인 음극(cathode)(28) 사이에 형성된 유기 화합물층(30a, 30b, 30c, 30d, 30e)을 구비한다.
- [0009] 이때, 상기 유기 화합물층(30a, 30b, 30c, 30d, 30e)은 정공주입층(hole injection layer)(30a), 정공수송층(hole transport layer)(30b), 발광층(emission layer)(30c), 전자수송층(electron transport layer)(30d) 및 전자주입층(electron injection layer)(30e)을 포함한다.
- [0010] 상기 양극(18)과 음극(28)에 구동전압이 인가되면 상기 정공수송층(30b)을 통과한 정공과 상기 전자수송층(30d)을 통과한 전자가 발광층(30c)으로 이동되어 여기자를 형성하고, 그 결과 발광층(30c)이 가시광선을 발산하게 된다.
- [0011] 유기발광다이오드 표시소자는 전술한 구조의 유기발광다이오드를 가지는 화소를 매트릭스 형태로 배열하고 그 화소들을 데이터전압과 스캔전압으로 선택적으로 제어함으로써 화상을 표시한다.
- [0012] 이와 같은 상기 유기발광다이오드 표시소자는 수동 매트릭스(passive matrix) 방식 또는 스위칭소자로써 TFT를 이용하는 능동 매트릭스(active matrix) 방식의 표시소자로 나뉘어진다. 이 중 상기 능동 매트릭스 방식은 능동소자인 TFT를 선택적으로 턴-온(turn on)시켜 화소를 선택하고 스토리지 커패시터(storage capacitor)에 유지되는 전압으로 화소의 발광을 유지한다.
- [0013] 도 2는 일반적인 유기발광다이오드 표시소자에 있어, 하나의 화소에 대한 등가 회로도로서, 능동 매트릭스 방식의 유기발광다이오드 표시소자에 있어, 일반적인 2T1C(2개의 트랜지스터와 1개의 커패시터를 포함)의 화소에 대한 등가 회로도를 나타내고 있다.
- [0014] 상기 도 2를 참조하면, 능동 매트릭스 방식의 유기발광다이오드 표시소자의 화소는 유기발광다이오드(OLED), 서로 교차하는 데이터라인(DL)과 게이트라인(GL), 스위칭 TFT(SW), 구동 TFT(DR) 및 스토리지 커패시터(Cst)를 구비한다.
- [0015] 이때, 상기 스위칭 TFT(SW)는 게이트라인(GL)으로부터의 스캔펄스에 응답하여 턴-온됨으로써 자신의 소오스전극과 드레인전극 사이의 전류패스를 도통시킨다. 상기 스위칭 TFT(SW)의 온-타임기간 동안 데이터라인(DL)으로부터의 데이터전압은 스위칭 TFT(SW)의 소오스전극과 드레인전극을 경유하여 구동 TFT(DR)의 게이트전극과 스토리지 커패시터(Cst)에 인가된다.
- [0016] 이때, 상기 구동 TFT(DR)는 자신의 게이트전극에 인가되는 데이터전압에 따라 상기 유기발광다이오드(OLED)에 흐르는 전류를 제어한다. 그리고, 스토리지 커패시터(Cst)는 데이터전압과 저전위 전원전압(VSS) 사이의 전압을 저장한 후, 한 프레임기간동안 일정하게 유지시킨다.
- [0017] 최근에는 휴대기기용 소형 디스플레이 패널에서 벗어나 중대형 디스플레이 시장에 대한 관심이 집중되면서 이러한 시장 수요를 충족시켜 주기 위한 기술로 화이트 유기발광다이오드(White Organic Light Emitting Diode; W-OLED)가 많은 주목을 받고 있다. 이러한 W-OLED는 적, 녹 및 청색을 구현하기 위해 컬러필터를 사용하게 되며, 이러한 컬러필터의 단차를 보상하기 위해 평탄화막을 사용하게 된다.
- [0018] 도 3은 일반적인 화이트 유기발광다이오드 표시소자의 구조를 개략적으로 나타내는 단면도이다.
- [0019] 상기 도 3을 참조하면, 일반적인 W-OLED 표시소자는 컬러필터(6G, 6W, 6R, 6B)를 이용하여 적, 녹 및 청색을 구현하게 된다. 기판(10) 위에 컬러필터(6G, 6W, 6R, 6B)를 패터닝한 후 상기 컬러필터(6G, 6W, 6R, 6B)의 단차 보상을 위해 평탄화막(15c)으로 포토 아크릴(photo acryl) 물질을 사용하고 있다.
- [0020] 이때, 일반적으로 상기 컬러필터(6G, 6W, 6R, 6B)는 그 색 특성을 구현하기 위해 1 $\mu$ m ~ 2 $\mu$ m 정도의 두께로 형성하며, 그 단차를 보상하기 위해 2 $\mu$ m ~ 3 $\mu$ m 정도의 두께로 평탄화막(15c)을 형성하게 된다.
- [0021] 상기 평탄화막(15c)을 형성한 후 인듐-틴-옥사이드(Indium Tin Oxide; ITO)로 양극(18)을 형성한다.
- [0022] 이때, 상기 양극(18)과 중첩하도록 बैं크(bank)층(25)이 형성되지만, 열화과정에서 상기 컬러필터(6G, 6W, 6R, 6B)와 평탄화막(15c)에서 아웃-가스(outgas)가 발생하고 이는 양극(18) 계면을 통해 이동해 화소 가장자리부터 화소축소(pixel shrinkage)를 발생시킨다. 상기 아웃-가스는 백색의 유기발광층(30)의 신뢰성에 영향을 미쳐 화소축소를 발생시키게 된다.
- [0023] 또한, 화소의 상부와 하단부에서 이러한 평탄화막(15c)이 웨이브 가이드(waveguide)로 작용하여 백색의 유기발

광층(30)에서 발생한 빛이 전송되어 비발광영역에서 미세한 빛이 발생하게 된다.

- [0024] 도 4는 열화과정에서 발생하는 아웃-가스에 의한 화소축소를 예를 들어 나타내는 사진이다.
- [0025] 상기 도 4를 참조하면, 유기발광층을 증착한 후에 진공 어닐링(vacuum annealing)을 진행하였음에도 불구하고 80℃에서 240시간 경과한 후 화소축소가 일어난 것을 알 수 있다.
- [0026] 즉, W-OLED에서 사용되는 컬러필터의 재료는 염료(dye), 안료(pigment), 분산제(dispersing agent) 등이 포함되는데, 이는 저분자들로 열화과정에서 아웃-가스 방출의 원인이 되며, 유기발광층의 신뢰성에 영향을 미쳐 화소축소를 발생시키게 된다.

**발명의 내용**

**해결하려는 과제**

- [0027] 본 발명은 상기한 문제를 해결하기 위한 것으로, 아웃-가스에 의한 화소축소를 방지하도록 한 화이트 유기발광다이오드 표시소자 및 그 제조방법을 제공하는데 목적이 있다.
- [0028] 본 발명의 다른 목적은 비발광영역에서 미세한 빛의 발생을 막아 색특성을 향상시킨 화이트 유기발광다이오드 표시소자 및 그 제조방법을 제공하는데 있다.
- [0029] 기타, 본 발명의 다른 목적 및 특징들은 후술되는 발명의 구성 및 특허청구범위에서 설명될 것이다.

**과제의 해결 수단**

- [0030] 상기한 목적을 달성하기 위하여, 본 발명의 화이트 유기발광다이오드 표시소자는 컬러필터가 구비된 기판 위에 구비된 보호막, 상기 컬러필터 가장자리 상부의 보호막 내에 구비되어, 상기 컬러필터를 노출시키는 다수의 홀, 상기 화소영역 이외의 보호막 내에 구비되어, 상기 구동 박막 트랜지스터의 드레인전극을 노출시키는 콘택홀 및 상기 보호막 위에 구비되며, 상기 콘택홀을 통해 상기 드레인전극과 전기적으로 접속하는 화소전극을 포함하여 구성될 수 있다.
- 또한, 본 발명의 화이트 유기발광다이오드 표시소자는 상기 화소전극이 구비된 상기 기판 위에 구비되어, 상기 화소영역을 구획하는 격벽과, 상기 격벽이 구비된 상기 기판 위에 구비된 유기발광층 및 상기 유기발광층 위에 구비된 공통전극을 포함할 수 있다.

[0031] 이때, 상기 다수의 홀을 통해 상기 컬러필터에서 발생하는 아웃-가스가 빠져나가는 것을 특징으로 한다.

[0032] 삭제

[0033] 상기 보호막은 수증기 투과율이 낮은 질화규소를 이용하여 3000Å ~ 5000Å 두께로 형성되어 상기 컬러필터에서 발생하는 아웃-가스를 차단하는 것을 특징으로 한다.

[0034] 본 발명의 화이트 유기발광다이오드 표시소자의 제조방법은 컬러필터가 형성된 기판 위에 보호막을 형성하는 단계, 상기 컬러필터 가장자리 상부의 보호막을 선택적으로 제거하여 상기 보호막 내에 상기 컬러필터를 노출시키는 다수의 홀을 형성하는 단계, 상기 화소영역 이외의 보호막을 선택적으로 제거하여 상기 구동 박막 트랜지스터의 드레인전극을 노출시키는 콘택홀을 형성하는 단계, 경화공정을 진행하여 상기 다수의 홀을 통해 상기 컬러필터 내의 아웃-가스를 제거하는 단계 및 상기 보호막 위에 상기 콘택홀을 통해 상기 드레인전극과 전기적으로 접속하는 화소전극을 형성하는 단계를 포함하여 구성될 수 있다.

또한, 본 발명의 화이트 유기발광다이오드 표시소자의 제조방법은 상기 화소전극이 형성된 상기 기판 위에 상기 화소영역을 구획하는 격벽을 형성하는 단계와, 상기 격벽이 형성된 기판 위에 유기발광층을 형성하는 단계 및 상기 유기발광층 위에 공통전극을 형성하는 단계를 포함할 수 있다.

[0035] 이때, 화상이 표시되는 화소영역에 컬러필터를 형성한 후에 상기 컬러필터 내의 아웃-가스를 제거하기 위해 다른 경화공정을 진행하는 단계를 추가로 포함하는 것을 특징으로 한다.

[0036] 상기 보호막은 질화규소를 이용하여 3000Å ~ 5000Å 두께로 형성하는 것을 특징으로 한다.

[0037] 상기 보호막은 포토 아크릴과 같은 유기 절연물질로 형성하는 것을 특징으로 한다.

[0038] 삭제

[0039] 삭제

[0040] 이때, 상기 경화공정 및 상기 다른 경화공정은 230℃의 온도에서 1시간 동안 진행하는 것을 특징으로 한다.

**발명의 효과**

[0041] 상술한 바와 같이, 본 발명에 따른 화이트 유기발광다이오드 표시소자 및 그 제조방법은 컬러필터와 평탄화막에서 발생하는 아웃-가스를 미리 제거하거나 효과적으로 차단함으로써 아웃-가스에 의한 화소축소를 방지할 수 있게 된다. 그 결과 백색의 유기발광층의 신뢰성을 확보하는 효과를 얻을 수 있다.

[0042] 또한, 본 발명에 따른 화이트 유기발광다이오드 표시소자 및 그 제조방법은 기존의 평탄화막이 웨이브 가이드로 작용하는 것을 방지할 수 있어 비발광영역에서 미세한 빛의 발생을 막아 색특성을 향상시킬 수 있는 효과를 제공한다.

**도면의 간단한 설명**

- [0043] 도 1은 일반적인 유기발광다이오드 표시소자의 발광원리를 설명하는 다이어그램.
- 도 2는 일반적인 유기발광다이오드 표시소자에 있어, 하나의 화소에 대한 등가 회로도.
- 도 3은 일반적인 화이트 유기발광다이오드 표시소자의 구조를 개략적으로 나타내는 단면도.
- 도 4는 열화과정에서 발생하는 아웃-가스에 의한 화소축소를 예를 들어 나타내는 사진.
- 도 5는 본 발명의 제 1 실시예에 따른 화이트 유기발광다이오드 표시소자의 화소구조를 개략적으로 나타내는 평면도.
- 도 6은 본 발명의 제 1 실시예에 따른 화이트 유기발광다이오드 표시소자의 구조를 개략적으로 나타내는 단면도.
- 도 7a 내지 도 7g는 상기 도 5에 도시된 본 발명의 제 1 실시예에 따른 화이트 유기발광다이오드 표시소자의 제조방법을 순차적으로 나타내는 평면도.
- 도 8a 내지 도 8j는 상기 도 6에 도시된 본 발명의 제 1 실시예에 따른 화이트 유기발광다이오드 표시소자의 제조방법을 순차적으로 나타내는 단면도.
- 도 9는 본 발명의 제 2 실시예에 따른 화이트 유기발광다이오드 표시소자의 화소구조를 개략적으로 나타내는 평면도.
- 도 10은 본 발명의 제 2 실시예에 따른 화이트 유기발광다이오드 표시소자의 구조를 개략적으로 나타내는 단면도.
- 도 11a 내지 도 11g는 상기 도 9에 도시된 본 발명의 제 2 실시예에 따른 화이트 유기발광다이오드 표시소자의 제조방법을 순차적으로 나타내는 평면도.
- 도 12a 내지 도 12j는 상기 도 10에 도시된 본 발명의 제 2 실시예에 따른 화이트 유기발광다이오드 표시소자의 제조방법을 순차적으로 나타내는 단면도.
- 도 13은 본 발명의 제 3 실시예에 따른 화이트 유기발광다이오드 표시소자의 구조를 개략적으로 나타내는 단면도.
- 도 14a 내지 도 14j는 상기 도 13에 도시된 본 발명의 제 3 실시예에 따른 화이트 유기발광다이오드 표시소자의 제조방법을 순차적으로 나타내는 단면도.

**발명을 실시하기 위한 구체적인 내용**

[0044] 이하, 첨부한 도면을 참조하여 본 발명에 따른 화이트 유기발광다이오드 표시소자 및 그 제조방법의 바람직한

실시예를 상세히 설명한다.

- [0045] 도 5는 본 발명의 제 1 실시예에 따른 화이트 유기발광다이오드(White Organic Light Emitting Diode; W-OLED) 표시소자의 화소구조를 개략적으로 나타내는 평면도로써, 적색의 서브-화소(sub pixel)의 구조를 예를 들어 나타내고 있다.
- [0046] 이때, 상기 도 5는 2개의 트랜지스터와 1개의 커패시터를 포함하는 2T1C의 서브-화소를 예를 들어 나타내고 있으나, 본 발명이 이에 한정되는 것은 아니며, 본 발명은 상기 트랜지스터와 커패시터의 개수에 관계없이 적용 가능하다.
- [0047] 도 6은 본 발명의 제 1 실시예에 따른 W-OLED 표시소자의 구조를 개략적으로 나타내는 단면도로써, 하부 발광(bottom emission)방식으로 동작하는 W-OLED 표시소자의 하나의 화소를 나타내고 있다.
- [0048] 이때, 상기 하나의 화소는 녹색의 서브-화소, 백색의 서브-화소, 적색의 서브-화소 및 청색의 서브-화소로 구성된 경우를 예를 들어 나타내고 있으나, 본 발명이 이에 한정되는 것은 아니다.
- [0049] 도면에 도시된 바와 같이, 본 발명의 제 1 실시예에 따른 W-OLED 표시소자는 투명한 유리 또는 플라스틱 등의 절연물질로 이루어진 기판(110) 위에 다결정 규소로 이루어진 제 1 액티브층(124) 및 제 2 액티브층(124a)이 형성되어 있다.
- [0050] 이때, 상기 본 발명의 제 1 실시예는 상기 제 1 액티브층(124) 및 제 2 액티브층(124a)이 다결정 규소로 이루어진 경우를 예를 들어 나타내고 있으나, 본 발명이 이에 한정되는 것은 아니며, 상기 제 1 액티브층(124) 및 제 2 액티브층(124a)은 수소화 비정질 규소(hydrogenated amorphous silicon) 또는 산화물 반도체로 이루어질 수 있다.
- [0051] 상기 제 1 액티브층(124) 및 제 2 액티브층(124a)을 포함하는 기판(110) 위에는 질화규소(SiNx) 또는 이산화규소(SiO<sub>2</sub>) 등으로 이루어진 게이트절연막(115a)이 형성되어 있으며, 그 위에 제 1 게이트전극(121)을 포함하는 게이트라인(116) 및 제 2 게이트전극(121a)을 포함하는 유지전극(storage electrode)(120)이 형성되어 있다.
- [0052] 이때, 상기 제 1 게이트전극(121) 및 제 2 게이트전극(121a)은 각각 상기 제 1 액티브층(124) 및 제 2 액티브층(124a) 상부에 위치한다.
- [0053] 상기 게이트라인(116)은 게이트 신호를 전달하며 가로 방향으로 뻗어 있다. 이때, 상기 게이트라인(116)은 다른 층 또는 외부 구동회로(미도시)와의 접속을 위하여 면적이 넓은 끝 부분(미도시)을 포함하며, 제 1 게이트전극(121)은 상기 게이트라인(116)으로부터 위로 뻗어 있다. 게이트 신호를 생성하는 게이트 구동회로가 기판(110) 위에 집적되어 있는 경우 상기 게이트라인(116)이 연장되어 게이트 구동회로와 직접 연결될 수 있다.
- [0054] 상기 유지전극(120)은 게이트라인(116)과 분리되어 있으며, 세로 방향으로 길게 뻗다가 왼쪽으로 잠시 방향을 바꾸었다가 위로 뻗어 상기 제 2 게이트전극(121a)에 연결된다.
- [0055] 상기 제 1 게이트전극(121)을 포함하는 게이트라인(116) 및 제 2 게이트전극(121a)을 포함하는 유지전극(120) 위에는 질화규소 또는 이산화규소 등으로 이루어진 제 1 보호막(passivation layer)(115b)이 형성되어 있으며, 그 위에 데이터라인(117)과 구동 전압라인(119)과 제 1 소오스/드레인전극(122, 123) 및 제 2 소오스/드레인전극(122a, 123a)이 형성되어 있다.
- [0056] 상기 데이터라인(117)은 데이터 신호를 전달하며, 세로 방향으로 뻗어 상기 게이트라인(116)과 교차하여 화소영역을 정의한다. 이때, 상기 데이터라인(117)은 제 1 게이트전극(121)을 향하여 뻗은 제 1 소오스전극(122)과 다른 층 또는 외부 구동회로(미도시)와의 접속을 위하여 면적이 넓은 끝 부분(미도시)을 포함한다. 데이터 신호를 생성하는 데이터 구동회로가 기판(110) 위에 집적되어 있는 경우, 상기 데이터라인(117)이 연장되어 데이터 구동회로와 직접 연결될 수 있다.
- [0057] 상기 구동 전압라인(119)은 구동 전압을 전달하며 세로 방향으로 뻗어 상기 게이트라인(116)과 교차한다. 이때, 상기 구동 전압라인(119)은 제 2 게이트전극(121a)을 향하여 뻗은 제 2 소오스전극(122a)을 포함한다. 상기 구동 전압라인(119)은 유지 전극(120)과 중첩하며, 서로 연결될 수 있다.
- [0058] 이때, 상기 제 1 소오스전극(122)과 제 1 드레인전극(123)은 상기 제 1 게이트전극(121)을 중심으로 서로 마주보고, 상기 제 2 소오스전극(122a)과 제 2 드레인전극(123a)은 상기 제 2 게이트전극(121a)을 중심으로 서로 마주본다.

- [0059] 또한, 상기 제 1 소오스/드레인전극(122, 123)은 제 1 콘택홀(140)을 통해 상기 제 1 액티브층(124)의 소오스/드레인영역에 전기적으로 접속하며, 상기 제 2 소오스/드레인전극(122a, 123a)은 제 2 콘택홀(140a)을 통해 상기 제 2 액티브층(124a)의 소오스/드레인영역에 전기적으로 접속하게 된다.
- [0060] 상기 데이터라인(117)과 구동 전압라인(119)과 제 1 소오스/드레인전극(122, 123) 및 제 2 소오스/드레인전극(122a, 123a)이 형성된 기판(110) 위에는 질화규소 또는 이산화규소 등으로 이루어진 제 2 보호막(115c)이 형성되어 있으며, 그 위의 화소영역에 적, 녹 및 청색의 컬러필터(106R, 106G, 106B)가 형성되어 있다.
- [0061] 상기 컬러필터(106R, 106G, 106B)가 형성된 기판(110) 전면엔 질화규소 또는 이산화규소 등으로 이루어진 제 3 보호막(115d)이 형성되어 있다.
- [0062] 이때, 본 발명의 제 1 실시예의 경우에는 수증기 투과율(Water Vapor Transmission Rate; WVTR)이 낮은 질화규소를 제 3 보호막(115d)으로 사용하여 컬러필터에서 발생하는 아웃-가스(outgas)를 효과적으로 차단함으로써 아웃-가스에 의한 화소축소를 방지할 수 있게 된다. 그 결과 백색의 유기발광층의 신뢰성을 확보하는 효과를 얻을 수 있다.
- [0063] 즉, 포토 아크릴, 폴리비닐 알코올(polyvinyl alcohol; PVA) 또는 파릴렌(parylene)으로 단일층(single layer) 또는 이중층(bilayer)을 형성하였을 경우 WVTR이  $10^{-1} \sim 10^{-2} \text{ g/m}^2/\text{day}$ 이나, 무기 절연막인 질화규소를 1000Å 두께로 형성하였을 경우 WVTR이  $2 \times 10^{-3} \text{ g/m}^2/\text{day}$ 로 투습 차단 효과가 뛰어난 것을 알 수 있다. 따라서, 무기 절연막인 질화규소를 적용하였을 때 아웃-가스 차단 효과도 뛰어난 것이다.
- [0064] 또한, 상기 본 발명의 제 1 실시예에 따른 W-OLED 표시소자는 기존의 2 $\mu\text{m}$  ~ 3 $\mu\text{m}$  두께의 평탄화막 대신에 질화규소를 이용하여 3000Å ~ 5000Å 두께의 제 3 보호막(115d)을 형성함으로써 평탄화막이 웨이브 가이드(wave guide)로 작용하는 것을 방지할 수 있어 비발광영역에서 미세한 빛의 발생을 막아 색특성을 향상시킬 수 있게 된다.
- [0065] 이때, 상기 제 3 보호막(115d) 및 제 2 보호막(115c)에는 상기 제 1 드레인전극(123)과 제 2 드레인전극(123a)을 각각 노출시키는 제 3 콘택홀(140b)과 제 4 콘택홀(140c)이 형성되어 있으며, 상기 제 3 보호막(115d)과 제 2 보호막(115c) 및 제 1 보호막(115b)에는 상기 제 2 게이트전극(121a)을 노출시키는 제 5 콘택홀(140d)이 형성되어 있다.
- [0066] 그리고, 상기 제 3 보호막(115d) 위에는 화소전극(pixel electrode)(118)과 연결전극(connecting electrode)(105)이 형성되어 있다. 이들은 인듐-틴-옥사이드(Indium Tin Oxide; ITO) 또는 인듐-징크-옥사이드(Indium Zinc Oxide; IZO) 등의 투명한 도전물질이나 알루미늄, 은 또는 그 합금 등의 반사성 도전물질로 이루어질 수 있다.
- [0067] 이때, 양극인 상기 화소전극(118)은 상기 제 4 콘택홀(140c)을 통해 상기 제 2 드레인전극(123a)과 전기적으로 접속하는 한편, 상기 연결전극(105)은 상기 제 3 콘택홀(140b)과 제 5 콘택홀(140d)을 통해 상기 제 1 드레인전극(123)과 제 2 게이트전극(121a) 사이를 전기적으로 연결하게 된다.
- [0068] 상기 화소전극(118)이 형성된 기판(110) 위에는 격벽(partition)(125)이 형성되어 있다. 이때, 상기 격벽(125)은 화소전극(118) 가장자리 주변을 둑(bank)처럼 둘러싸서 개구부(opening)를 정의하며 유기 절연물질 또는 무기 절연물질로 만들어진다. 상기 격벽(125)은 또한 검정색 안료를 포함하는 감광제로 만들어질 수 있는데, 이 경우 격벽(125)은 차광부재의 역할을 하게 된다.
- [0069] 상기 격벽(125)이 형성된 기판(110) 위에는 백색의 유기발광층(130)이 형성되어 있다.
- [0070] 이때, 상기 유기발광층(130)은 빛을 내는 발광층 외에 발광층의 발광 효율을 향상하기 위한 부대층(auxiliary layer)을 포함하는 다층 구조를 가질 수 있다. 상기 부대층에는 전자와 정공의 균형을 맞추기 위한 전자수송층 및 정공수송층과 전자와 정공의 주입을 강화하기 위한 전자주입층 및 정공주입층 등이 있다.
- [0071] 상기 유기발광층(130) 위에는 음극인 공통전극(common electrode)(128)이 형성되어 있다. 이때, 상기 공통전극(128)은 공통 전압을 인가 받으며, 칼슘(Ca), 바륨(Ba), 마그네슘(Mg), 알루미늄, 은 등을 포함하는 반사성 도전물질 또는 ITO, IZO 등의 투명한 도전물질로 이루어질 수 있다.
- [0072] 이와 같이 구성되는 W-OLED 표시소자에서, 상기 게이트라인(116)에 연결되어 있는 제 1 게이트전극(121) 및 상기 데이터라인(117)에 연결되어 있는 제 1 소오스전극(122)과 제 1 드레인전극(123)은 제 1 액티브층(124)과 합

게 스위칭 박막 트랜지스터(switching TFT)를 구성한다. 그리고, 상기 제 1 드레인전극(123)에 연결되어 있는 제 2 게이트전극(121a)과 상기 구동 전압라인(119)에 연결되어 있는 제 2 소오스전극(122a) 및 상기 화소전극(118)에 연결되어 있는 제 2 드레인전극(123a)은 제 2 액티브층(124a)과 함께 구동 박막 트랜지스터(driving TFT)를 구성한다.

- [0073] 또한, 상기 화소전극(118)과 유기발광층(130) 및 공통전극(128)은 유기발광다이오드를 구성하며, 서로 중첩하는 유지전극(120)과 구동 전압라인(119)은 유지 축전기(storage capacitor)를 구성한다.
- [0074] 이하, 상기와 같이 구성되는 본 발명의 제 1 실시예에 따른 W-OLED 표시소자의 제조방법을 도면을 참조하여 상세히 설명한다.
- [0075] 도 7a 내지 도 7g는 상기 도 6에 도시된 본 발명의 제 1 실시예에 따른 화이트 유기발광다이오드 표시소자의 제조방법을 순차적으로 나타내는 평면도이다.
- [0076] 도 8a 내지 도 8j는 상기 도 6에 도시된 본 발명의 제 1 실시예에 따른 화이트 유기발광다이오드 표시소자의 제조방법을 순차적으로 나타내는 단면도로서, 설명의 편의를 위해 구동 박막 트랜지스터를 포함하는 화소의 제조방법을 나타내고 있다.
- [0077] 도 7a 및 도 8a에 도시된 바와 같이, 투명한 유리 또는 플라스틱 등의 절연물질로 이루어진 기판(110) 위에 버퍼막(buffer layer)(미도시)과 규소막을 형성한다.
- [0078] 이때, 상기 버퍼막은 상기 기판(110) 내에 존재하는 나트륨(natrium; Na) 등의 불순물이 공정 중에 상부 층으로 침투하는 것을 차단하는 역할을 한다.
- [0079] 상기 규소막은 비정질 규소 또는 다결정 규소로 형성할 수 있으나, 상기 제 1 실시예에서는 다결정 규소를 이용하여 박막 트랜지스터를 구성한 경우를 예를 들어 나타내고 있다. 이때, 상기 다결정 규소는 기판(110) 위에 비정질 규소를 증착한 후 여러 가지 결정화 방식을 이용하여 형성할 수 있으며, 이를 설명하면 다음과 같다.
- [0080] 먼저, 비정질 규소는 여러 가지 방법으로 증착할 수 있으며, 상기 비정질 규소를 증착하는 대표적인 방법으로는 저압 화학 기상 증착(Low Pressure Chemical Vapor Deposition; LPCVD)방법과 플라즈마 화학 기상 증착(Plasma Enhanced Chemical Vapor Deposition; PECVD)방법이 있다.
- [0081] 상기 비정질 규소를 결정화하는 방법으로는 크게 비정질 규소를 고온 요로(furnace)에서 열처리하는 고상 결정화(Solid Phase Crystallization; SPC)방법과 레이저를 이용하는 엑시머 레이저 어닐링(Eximer Laser Annealing; ELA)방법이 있다.
- [0082] 상기 레이저 결정화로는 펄스(pulse) 형태의 레이저를 이용한 엑시머 레이저 어닐링방법이 주로 이용되나, 근래에는 그레인(grain)을 수평방향으로 성장시켜 결정화특성을 향상시킨 순차적 수평결정화(Sequential Lateral Solidification; SLS)방법이 연구되고 있다.
- [0083] 이후, 포토리소그래피공정을 통해 상기 규소막을 선택적으로 제거함으로써 상기 다결정 규소로 이루어진 제 1 액티브층(124) 및 제 2 액티브층(124a)을 형성한다.
- [0084] 이때, 전술한 바와 같이 상기 본 발명의 제 1 실시예는 상기 제 1 액티브층(124) 및 제 2 액티브층(124a)을 다결정 규소로 형성한 경우를 예를 들어 나타내고 있으나, 본 발명이 이에 한정되는 것은 아니며, 상기 제 1 액티브층(124) 및 제 2 액티브층(124a)은 수소화 비정질 규소 또는 산화물 반도체로 이루어질 수 있다.
- [0085] 한편, 상기 제 1 액티브층(124) 및 제 2 액티브층(124a)으로 수소화 비정질 규소를 이용하는 경우에는 상기 비정질 규소와 함께 n+ 비정질 규소를 증착하여 패터닝함으로써 저항성 접촉 부재를 형성하게 되며, 이 경우에는 코플라나(coplanar) 구조 대신에 탑 게이트(top gate) 구조로 박막 트랜지스터를 형성할 수 있다. 이와 같이 본 발명은 상기 제 1 액티브층(124) 및 제 2 액티브층(124a)을 구성하는 물질 및 그에 따른 박막 트랜지스터의 구조에 관계없이 적용 가능하다.
- [0086] 다음으로, 도 7b 및 도 8b에 도시된 바와 같이, 상기 제 1 액티브층(124) 및 제 2 액티브층(124a)이 형성된 기판(110) 위에 질화규소 또는 이산화규소 등으로 이루어진 게이트절연막(115a)을 형성하며, 그 위에 제 1 게이트전극(121)을 포함하는 게이트라인(116) 및 제 2 게이트전극(121a)을 포함하는 유지전극(120)을 형성한다.
- [0087] 이때, 상기 제 1 게이트전극(121)을 포함하는 게이트라인(116) 및 제 2 게이트전극(121a)을 포함하는 유지전극(120)은 제 1 도전막을 상기 기판(110) 전면에 증착한 후 포토리소그래피공정을 통해 선택적으로 패터닝하여 형

성하게 된다.

- [0088] 여기서, 상기 제 1 도전막으로 알루미늄(Al)이나 알루미늄 합금(Al alloy) 등 알루미늄 계열 금속, 은(Ag)이나 은 합금 등 은 계열 금속, 구리(Cu)나 구리 합금 등 구리 계열 금속, 몰리브덴(Mo)이나 몰리브덴 합금 등 몰리브덴 계열 금속, 크롬(Cr), 탄탈륨(Ta), 티타늄(Ti)과 같은 저저항 불투명 도전물질을 사용할 수 있다. 그러나, 이들은 물리적 성질이 다른 2개의 도전막을 포함하는 다층막 구조를 가질 수 있다. 이 중 한 도전막은 신호 지연이나 전압 강하를 줄일 수 있도록 낮은 비저항(resistivity)의 금속, 예를 들면 알루미늄 계열 금속, 은 계열 금속, 구리 계열 금속 등으로 만들어질 수 있다. 이와는 달리, 다른 도전막은 다른 물질, 특히 ITO 및 IZO와의 물리적, 화학적, 전기적 접촉 특성이 우수한 물질, 예를 들면 몰리브덴 계열 금속, 크롬, 티타늄, 탄탈륨 등으로 만들어질 수 있다.
- [0089] 상기 제 1 게이트전극(121)을 포함하는 게이트라인(116) 및 제 2 게이트전극(121a)을 포함하는 유지전극(120)의 측면은 기판(110) 면에 대하여 경사질 수 있으며, 그 경사각은 약 30° 내지 약 80° 인 것이 바람직하다.
- [0090] 상기 제 1 게이트전극(121) 및 제 2 게이트전극(121a)은 각각 상기 제 1 액티브층(124) 및 제 2 액티브층(124a) 상부에 위치한다.
- [0091] 전술한 바와 같이 상기 게이트라인(116)은 게이트 신호를 전달하며 가로 방향으로 뻗어 있다. 이때, 상기 게이트라인(116)은 다른 층 또는 외부 구동회로(미도시)와의 접속을 위하여 면적이 넓은 끝 부분(미도시)을 포함하며, 제 1 게이트전극(121)은 상기 게이트라인(116)으로부터 위로 뻗어 있다. 게이트 신호를 생성하는 게이트 구동회로가 기판(110) 위에 집적되어 있는 경우 상기 게이트라인(116)이 연장되어 게이트 구동회로와 직접 연결될 수 있다.
- [0092] 상기 유지전극(120)은 게이트라인(116)과 분리되어 있으며, 세로 방향으로 길게 뻗다가 왼쪽으로 잠시 방향을 바꾸었다가 위로 뻗어 상기 제 2 게이트전극(121a)에 연결된다.
- [0093] 다음으로, 도 7c 및 도 8c에 도시된 바와 같이, 상기 제 1 게이트전극(121)을 포함하는 게이트라인(116) 및 제 2 게이트전극(121a)을 포함하는 유지전극(120)이 형성된 기판(110) 전면에 질화규소 또는 이산화규소 등으로 이루어진 제 1 보호막(115b)을 형성한 후, 포토리소그래피공정을 통해 상기 제 1 보호막(115b)과 게이트절연막(115a)을 선택적으로 패터닝하여 상기 제 1 액티브층(124)의 소오스/드레인영역을 노출시키는 제 1 콘택홀(140) 및 상기 제 2 액티브층(124a)의 소오스/드레인영역을 노출시키는 제 2 콘택홀(140a)을 형성한다.
- [0094] 그리고, 도 7d 및 도 8d에 도시된 바와 같이, 상기 제 1 보호막(115b)이 형성된 기판(110) 전면에 제 2 도전막을 형성한 후, 포토리소그래피공정을 통해 상기 제 2 도전막을 선택적으로 제거함으로써 상기 제 2 도전막으로 이루어진 데이터라인(117)과 구동 전압라인(119)과 제 1 소오스/드레인전극(122, 123) 및 제 2 소오스/드레인전극(122a, 123a)을 형성한다.
- [0095] 이때, 상기 제 1 소오스/드레인전극(122, 123)은 상기 제 1 콘택홀(140)을 통해 상기 제 1 액티브층(124)의 소오스/드레인영역에 전기적으로 접속하며, 상기 제 2 소오스/드레인전극(122a, 123a)은 상기 제 2 콘택홀(140a)을 통해 상기 제 2 액티브층(124a)의 소오스/드레인영역에 전기적으로 접속하게 된다.
- [0096] 또한, 상기 제 2 도전막으로 알루미늄(Al)이나 알루미늄 합금(Al alloy) 등 알루미늄 계열 금속, 은(Ag)이나 은 합금 등 은 계열 금속, 구리(Cu)나 구리 합금 등 구리 계열 금속, 몰리브덴(Mo)이나 몰리브덴 합금 등 몰리브덴 계열 금속, 크롬(Cr), 탄탈륨(Ta), 티타늄(Ti)과 같은 저저항 불투명 도전물질을 사용할 수 있다. 그러나, 이들은 물리적 성질이 다른 2개의 도전막을 포함하는 다층막 구조를 가질 수 있다. 이 중 한 도전막은 신호 지연이나 전압 강하를 줄일 수 있도록 낮은 비저항의 금속, 예를 들면 알루미늄 계열 금속, 은 계열 금속, 구리 계열 금속 등으로 만들어질 수 있다. 이와는 달리, 다른 도전막은 다른 물질, 특히 ITO 및 IZO와의 물리적, 화학적, 전기적 접촉 특성이 우수한 물질, 예를 들면 몰리브덴 계열 금속, 크롬, 티타늄, 탄탈륨 등으로 만들어질 수 있다.
- [0097] 상기 데이터라인(117)과 구동 전압라인(119)과 제 1 소오스/드레인전극(122, 123) 및 제 2 소오스/드레인전극(122a, 123a) 또한 그 측면이 기판(110) 면에 대하여 약 30° 내지 80° 정도의 경사각으로 기울어진 것이 바람직하다.
- [0098] 전술한 바와 같이, 상기 데이터라인(117)은 데이터 신호를 전달하며 세로 방향으로 뻗어 상기 게이트라인(116)과 교차한다. 이때, 상기 데이터라인(117)은 제 1 게이트전극(121)을 향하여 뻗은 제 1 소오스전극(122)과 다른 층 또는 외부 구동회로(미도시)와의 접속을 위하여 면적이 넓은 끝 부분(미도시)을 포함한다. 데이터 신호를 생

성하는 데이터 구동회로가 기관(110) 위에 집적되어 있는 경우, 상기 데이터라인(117)이 연장되어 데이터 구동 회로와 직접 연결될 수 있다.

- [0099] 상기 구동 전압라인(119)은 구동 전압을 전달하며 세로 방향으로 뻗어 상기 게이트라인(116)과 교차한다. 이때, 상기 구동 전압라인(119)은 제 2 게이트전극(121a)을 향하여 뻗은 제 2 소오스전극(122a)을 포함한다. 상기 구동 전압라인(119)은 유지 전극(120)과 중첩하며, 서로 연결될 수 있다.
- [0100] 이때, 상기 제 1 소오스전극(122)과 제 1 드레인전극(123)은 상기 제 1 게이트전극(121)을 중심으로 서로 마주 보고, 상기 제 2 소오스전극(122a)과 제 2 드레인전극(123a)은 상기 제 2 게이트전극(121a)을 중심으로 서로 마주본다.
- [0101] 다음으로, 도 7e 및 도 8e에 도시된 바와 같이, 상기 데이터라인(117)과 구동 전압라인(119)과 제 1 소오스/드레인전극(122, 123) 및 제 2 소오스/드레인전극(122a, 123a)이 형성된 기관(110) 전면에서 질화규소 또는 이산화규소 등으로 이루어진 제 2 보호막(115c)을 형성한 후, 그 위의 화소영역에 적, 녹 및 청색의 컬러필터(106R, 106G, 106B)를 형성한다.
- [0102] 다음으로, 도 7f 및 도 8f에 도시된 바와 같이, 상기 컬러필터(106R, 106G, 106B)가 형성된 기관(110) 전면에서 질화규소 또는 이산화규소 등으로 이루어진 제 3 보호막(115d)을 형성한다.
- [0103] 이때, 전술한 바와 같이 본 발명의 제 1 실시예의 경우에는 WVTR이 낮은 질화규소를 제 3 보호막(115d)으로 사용하여 컬러필터에서 발생하는 아웃-가스를 효과적으로 차단함으로써 아웃-가스에 의한 화소축소를 방지할 수 있게 된다. 그 결과 백색의 유기발광층의 신뢰성을 확보하는 효과를 얻을 수 있다.
- [0104] 즉, 포토 아크릴, 폴리비닐 알코올 또는 파릴렌으로 단일층 또는 이중층을 형성하였을 경우 WVTR이  $10^{-1} \sim 10^{-2} \text{ g/m}^2/\text{day}$ 이나, 무기 절연막인 질화규소를  $1000 \text{ \AA}$  두께로 형성하였을 경우 WVTR이  $2 \times 10^{-3} \text{ g/m}^2/\text{day}$ 로 투습 차단 효과가 뛰어난 것을 알 수 있다. 따라서, 무기 절연막인 질화규소를 상기 제 3 보호막(115d)으로 적용하였을 때 아웃-가스 차단 효과도 뛰어난 것이다.
- [0105] 또한, 상기 본 발명의 제 1 실시예에 따른 W-OLED 표시소자는 기존의  $2 \mu\text{m} \sim 3 \mu\text{m}$  두께의 평탄화막 대신에 질화규소를 이용하여  $3000 \text{ \AA} \sim 5000 \text{ \AA}$  두께의 제 3 보호막(115d)을 형성함으로써 평탄화막이 웨이브 가이드로 작용하는 것을 방지할 수 있어 비발광영역에서 미세한 빛의 발생을 막아 색특성을 향상시킬 수 있게 된다.
- [0106] 이후, 포토리소그래피공정을 통해 상기 제 3 보호막(115d)과 제 2 보호막(115c)을 선택적으로 제거하여 상기 제 1 드레인전극(123)과 제 2 드레인전극(123a)을 각각 노출시키는 제 3 콘택홀(140b)과 제 4 콘택홀(140c)을 형성하는 한편, 상기 제 3 보호막(115d)과 제 2 보호막(115c) 및 제 1 보호막(115b)을 선택적으로 제거하여 상기 제 2 게이트전극(121a)을 노출시키는 제 5 콘택홀(140d)을 형성한다.
- [0107] 그리고, 도 7g 및 도 8g에 도시된 바와 같이, 상기 제 3 보호막(115d)이 형성된 기관(110) 전면에서 제 3 도전막을 증착한 후, 포토리소그래피공정을 통해 상기 제 3 도전막을 선택적으로 제거하여 상기 제 3 도전막으로 이루어진 화소전극(118)과 연결전극(105)을 형성한다.
- [0108] 이때, 상기 제 3 도전막은 ITO 또는 IZO 등의 투명한 도전물질로 이루어질 수 있다.
- [0109] 또한, 양극인 상기 화소전극(118)은 상기 제 4 콘택홀(140c)을 통해 상기 제 2 드레인전극(123a)과 전기적으로 접속하는 한편, 상기 연결전극(105)은 상기 제 3 콘택홀(140b)과 제 5 콘택홀(140d)을 통해 상기 제 1 드레인전극(123)과 제 2 게이트전극(121a) 사이를 전기적으로 연결하게 된다.
- [0110] 다음으로, 도 8h에 도시된 바와 같이, 상기 화소전극(118)과 연결전극(105)이 형성된 기관(110) 위에 서브-화소 사이를 구획하는 격벽(125)을 형성한다.
- [0111] 이때, 상기 격벽(125)은 화소전극(118) 가장자리 주변을 둘러싸서 개구부를 정의하며 유기 절연물질 또는 무기 절연물질로 만들어진다. 상기 격벽(125)은 또한 검정색 안료를 포함하는 감광제로 만들어질 수 있는데, 이 경우 격벽(125)은 차광부재의 역할을 하게 된다.
- [0112] 그리고, 도 8i에 도시된 바와 같이, 상기 격벽(125)이 형성된 기관(110) 위에 백색의 유기발광층(130)을 형성한다.
- [0113] 전술한 바와 같이 상기 유기발광층(130)은 빛을 내는 발광층 외에 발광층의 발광 효율을 향상하기 위한 부대층을 포함하는 다층 구조를 가질 수 있다. 상기 부대층에는 전자와 정공의 균형을 맞추기 위한 전자수송층 및 정

공수송층과 전자와 정공의 주입을 강화하기 위한 전자주입층 및 정공주입층 등이 있다.

- [0114] 다음으로, 도 8j에 도시된 바와 같이, 상기 유기발광층(130) 위에 음극인 공통전극(128)을 형성한다.
- [0115] 이때, 상기 공통전극(128)은 공통 전압을 인가 받으며, 칼슘, 바륨, 마그네슘, 알루미늄, 은 등을 포함하는 반사성 도전물질 또는 ITO, IZO 등의 투명한 도전물질로 이루어질 수 있다.
- [0116] 이와 같이 상기 본 발명의 제 1 실시예에 따른 W-OLED 표시소자는 수증기 투과율이 낮은 질화규소를 평탄화막 대신에 제 3 보호막으로 사용함으로써 컬러필터에서 발생하는 아웃-가스를 효과적으로 차단할 수 있게 되며, 상기 제 3 보호막에 홀을 형성하여 상기 아웃-가스를 미리 제거하는 경우 신뢰성을 더욱 향상시킬 수 있게 되는데, 이를 다음의 본 발명의 제 2 실시예를 통해 상세히 설명한다.
- [0117] 도 9는 본 발명의 제 2 실시예에 따른 화이트 유기발광다이오드 표시소자의 화소구조를 개략적으로 나타내는 평면도로써, 적색의 서브-화소의 구조를 예를 들어 나타내고 있다.
- [0118] 이때, 상기 도 9는 2개의 트랜지스터와 1개의 커패시터를 포함하는 2T1C의 서브-화소를 예를 들어 나타내고 있으나, 본 발명이 이에 한정되는 것은 아니며, 본 발명은 상기 트랜지스터와 커패시터의 개수에 관계없이 적용 가능하다.
- [0119] 도 10은 본 발명의 제 2 실시예에 따른 화이트 유기발광다이오드 표시소자의 구조를 개략적으로 나타내는 단면도로써, 하부 발광방식으로 동작하는 W-OLED 표시소자의 하나의 화소를 나타내고 있다.
- [0120] 이때, 상기 하나의 화소는 녹색의 서브-화소, 백색의 서브-화소, 적색의 서브-화소 및 청색의 서브-화소로 구성된 경우를 예를 들어 나타내고 있으나, 본 발명이 이에 한정되는 것은 아니다.
- [0121] 도면에 도시된 바와 같이, 본 발명의 제 2 실시예에 따른 W-OLED 표시소자는 투명한 유리 또는 플라스틱 등의 절연물질로 이루어진 기판(210) 위에 다결정 규소로 이루어진 제 1 액티브층(224) 및 제 2 액티브층(224a)이 형성되어 있다.
- [0122] 이때, 상기 본 발명의 제 2 실시예는 상기 제 1 액티브층(224) 및 제 2 액티브층(224a)이 다결정 규소로 이루어진 경우를 예를 들어 나타내고 있으나, 본 발명이 이에 한정되는 것은 아니며, 상기 제 1 액티브층(224) 및 제 2 액티브층(224a)은 수소화 비정질 규소 또는 산화물 반도체로 이루어질 수 있다.
- [0123] 상기 제 1 액티브층(224) 및 제 2 액티브층(224a)을 포함하는 기판(210) 위에는 질화규소 또는 이산화규소 등으로 이루어진 게이트절연막(215a)이 형성되어 있으며, 그 위에 제 1 게이트전극(221)을 포함하는 게이트라인(216) 및 제 2 게이트전극(221a)을 포함하는 유지전극(220)이 형성되어 있다.
- [0124] 이때, 상기 제 1 게이트전극(221) 및 제 2 게이트전극(221a)은 각각 상기 제 1 액티브층(224) 및 제 2 액티브층(224a) 상부에 위치한다.
- [0125] 상기 게이트라인(216)은 게이트 신호를 전달하며 가로 방향으로 뻗어 있다. 이때, 상기 게이트라인(216)은 다른 층 또는 외부 구동회로(미도시)와의 접속을 위하여 면적이 넓은 끝 부분(미도시)을 포함하며, 제 1 게이트전극(221)은 상기 게이트라인(216)으로부터 위로 뻗어 있다. 게이트 신호를 생성하는 게이트 구동회로가 기판(210) 위에 집적되어 있는 경우 상기 게이트라인(216)이 연장되어 게이트 구동회로와 직접 연결될 수 있다.
- [0126] 상기 유지전극(220)은 게이트라인(216)과 분리되어 있으며, 세로 방향으로 길게 뻗다가 왼쪽으로 잠시 방향을 바꾸었다가 위로 뻗어 상기 제 2 게이트전극(221a)에 연결된다.
- [0127] 상기 제 1 게이트전극(221)을 포함하는 게이트라인(216) 및 제 2 게이트전극(221a)을 포함하는 유지전극(220) 위에는 질화규소 또는 이산화규소 등으로 이루어진 제 1 보호막(215b)이 형성되어 있으며, 그 위에 데이터라인(217)과 구동 전압라인(219)과 제 1 소오스/드레인전극(222, 223) 및 제 2 소오스/드레인전극(222a, 223a)이 형성되어 있다.
- [0128] 상기 데이터라인(217)은 데이터 신호를 전달하며, 세로 방향으로 뻗어 상기 게이트라인(216)과 교차하여 화소영역을 정의한다. 이때, 상기 데이터라인(217)은 제 1 게이트전극(221)을 향하여 뻗은 제 1 소오스전극(222)과 다른 층 또는 외부 구동회로(미도시)와의 접속을 위하여 면적이 넓은 끝 부분(미도시)을 포함한다. 데이터 신호를 생성하는 데이터 구동회로가 기판(210) 위에 집적되어 있는 경우, 상기 데이터라인(217)이 연장되어 데이터 구동회로와 직접 연결될 수 있다.
- [0129] 상기 구동 전압라인(219)은 구동 전압을 전달하며 세로 방향으로 뻗어 상기 게이트라인(216)과 교차한다. 이때,

상기 구동 전압라인(219)은 제 2 게이트전극(221a)을 향하여 뺀 제 2 소오스전극(222a)을 포함한다. 상기 구동 전압라인(219)은 유지 전극(220)과 중첩하며, 서로 연결될 수 있다.

- [0130] 이때, 상기 제 1 소오스전극(222)과 제 1 드레인전극(223)은 상기 제 1 게이트전극(221)을 중심으로 서로 마주 보고, 상기 제 2 소오스전극(222a)과 제 2 드레인전극(223a)은 상기 제 2 게이트전극(221a)을 중심으로 서로 마주본다.
- [0131] 또한, 상기 제 1 소오스/드레인전극(222, 223)은 제 1 콘택홀(240)을 통해 상기 제 1 액티브층(224)의 소오스/드레인영역에 전기적으로 접속하며, 상기 제 2 소오스/드레인전극(222a, 223a)은 제 2 콘택홀(240a)을 통해 상기 제 2 액티브층(224a)의 소오스/드레인영역에 전기적으로 접속하게 된다.
- [0132] 상기 데이터라인(217)과 구동 전압라인(219)과 제 1 소오스/드레인전극(222, 223) 및 제 2 소오스/드레인전극(222a, 223a)이 형성된 기판(210) 위에는 질화규소 또는 이산화규소 등으로 이루어진 제 2 보호막(215c)이 형성되어 있으며, 그 위의 화소영역에 적, 녹 및 청색의 컬러필터(206R, 206G, 206B)가 형성되어 있다.
- [0133] 상기 컬러필터(206R, 206G, 206B)가 형성된 기판(210) 전면에 질화규소 또는 이산화규소 등으로 이루어진 제 3 보호막(215d)이 형성되어 있다.
- [0134] 이때, 본 발명의 제 2 실시예의 경우에는 전술한 제 2 실시예와 동일하게 WVTR이 낮은 질화규소를 제 3 보호막(215d)으로 사용하여 컬러필터에서 발생하는 아웃-가스를 효과적으로 차단함으로써 아웃-가스에 의한 화소축소를 방지할 수 있게 된다. 그 결과 백색의 유기발광층의 신뢰성을 확보하는 효과를 얻을 수 있다.
- [0135] 또한, 상기 본 발명의 제 2 실시예에 따른 W-OLED 표시소자는 기존의 2 $\mu$ m ~ 3 $\mu$ m 두께의 평탄화막 대신에 질화규소를 이용하여 3000 Å ~ 5000 Å 두께의 제 3 보호막(215d)을 형성함으로써 평탄화막이 웨이브 가이드로 작용하는 것을 방지할 수 있어 비발광영역에서 미세한 빛의 발생을 막아 색특성을 향상시킬 수 있게 된다.
- [0136] 특히, 상기 본 발명의 제 2 실시예에 따른 W-OLED 표시소자는 상기 컬러필터(206R, 206G, 206B)의 가장자리 상부의 제 3 보호막(215d)에 다수의 홀(H)이 형성되어 있어, 소정의 경화(curing)공정으로 상기 컬러필터(206R, 206G, 206B) 내의 아웃-가스를 상기 홀(H)을 통해 미리 제거할 수 있는 것을 특징으로 한다. 이때, 상기 경화공정은 230℃의 온도에서 1시간 정도 진행할 수 있으나, 본 발명이 이에 한정되는 것은 아니다. 또한, 도면에는 설명의 편의를 위해 상기 홀(H)이 화소영역 내에 형성된 경우를 예를 들어 나타내고 있으나, 본 발명이 이에 한정되는 것은 아니며, 상기 홀(H)은 데이터라인(217)이나 게이트라인(216) 상부 등 화소영역 외부에 형성될 수 있다.
- [0137] 이때, 상기 제 3 보호막(215d) 및 제 2 보호막(215c)에는 상기 제 1 드레인전극(223)과 제 2 드레인전극(223a)을 각각 노출시키는 제 3 콘택홀(240b)과 제 4 콘택홀(240c)이 형성되어 있으며, 상기 제 3 보호막(215d)과 제 2 보호막(215c) 및 제 1 보호막(215b)에는 상기 제 2 게이트전극(221a)을 노출시키는 제 5 콘택홀(240d)이 형성되어 있다.
- [0138] 그리고, 상기 제 3 보호막(215d) 위에는 화소전극(218)과 연결전극(205)이 형성되어 있다. 이들은 ITO 또는 IZO 등의 투명한 도전물질이나 알루미늄, 은 또는 그 합금 등의 반사성 도전물질로 이루어질 수 있다.
- [0139] 이때, 양극인 상기 화소전극(218)은 상기 제 4 콘택홀(240c)을 통해 상기 제 2 드레인전극(223a)과 전기적으로 접속하는 한편, 상기 연결전극(205)은 상기 제 3 콘택홀(240b)과 제 5 콘택홀(240d)을 통해 상기 제 1 드레인전극(223)과 제 2 게이트전극(221a) 사이를 전기적으로 연결하게 된다.
- [0140] 상기 화소전극(218)이 형성된 기판(210) 위에는 격벽(225)이 형성되어 있다. 이때, 상기 격벽(225)은 화소전극(218) 가장자리 주변을 두꺼워 돌리싸서 개구부를 정의하며 유기 절연물질 또는 무기 절연물질로 만들어진다. 상기 격벽(225)은 또한 검정색 안료를 포함하는 감광제로 만들어질 수 있는데, 이 경우 격벽(225)은 차광부재의 역할을 하게 된다.
- [0141] 상기 격벽(225)이 형성된 기판(210) 위에는 백색의 유기발광층(230)이 형성되어 있다.
- [0142] 이때, 상기 유기발광층(230)은 빛을 내는 발광층 외에 발광층의 발광 효율을 향상하기 위한 부대층을 포함하는 다층 구조를 가질 수 있다. 상기 부대층에는 전자와 정공의 균형을 맞추기 위한 전자수송층 및 정공수송층과 전자와 정공의 주입을 강화하기 위한 전자주입층 및 정공주입층 등이 있다.
- [0143] 상기 유기발광층(230) 위에는 음극인 공통전극(228)이 형성되어 있다. 이때, 상기 공통전극(228)은 공통 전압을 인가 받으며, 칼슘, 바륨, 마그네슘, 알루미늄, 은 등을 포함하는 반사성 도전물질 또는 ITO, IZO 등의 투명한

도전물질로 이루어질 수 있다.

- [0144] 이와 같이 구성되는 W-OLED 표시소자에서, 상기 게이트라인(216)에 연결되어 있는 제 1 게이트전극(221) 및 상기 데이터라인(217)에 연결되어 있는 제 1 소오스전극(222)과 제 1 드레인전극(223)은 제 1 액티브층(224)과 함께 스위칭 박막 트랜지스터를 구성한다. 그리고, 상기 제 1 드레인전극(223)에 연결되어 있는 제 2 게이트전극(221a)과 상기 구동 전압라인(219)에 연결되어 있는 제 2 소오스전극(222a) 및 상기 화소전극(218)에 연결되어 있는 제 2 드레인전극(223a)은 제 2 액티브층(224a)과 함께 구동 박막 트랜지스터를 구성한다.
- [0145] 또한, 상기 화소전극(218)과 유기발광층(230) 및 공통전극(228)은 유기발광다이오드를 구성하며, 서로 중첩하는 유지전극(220)과 구동 전압라인(219)은 유지 축전기를 구성한다.
- [0146] 이하, 상기와 같이 구성되는 본 발명의 제 2 실시예에 따른 W-OLED 표시소자의 제조방법을 도면을 참조하여 상세히 설명한다.
- [0147] 도 11a 내지 도 11g는 상기 도 9에 도시된 본 발명의 제 2 실시예에 따른 화이트 유기발광다이오드 표시소자의 제조방법을 순차적으로 나타내는 평면도이다.
- [0148] 도 12a 내지 도 12j는 상기 도 10에 도시된 본 발명의 제 2 실시예에 따른 화이트 유기발광다이오드 표시소자의 제조방법을 순차적으로 나타내는 단면도로서, 설명의 편의를 위해 구동 박막 트랜지스터를 포함하는 화소의 제조방법을 나타내고 있다.
- [0149] 도 11a 및 도 12a에 도시된 바와 같이, 투명한 유리 또는 플라스틱 등의 절연물질로 이루어진 기판(210) 위에 버퍼막(미도시)과 규소막을 형성한다.
- [0150] 이때, 상기 버퍼막은 상기 기판(210) 내에 존재하는 나트륨 등의 불순물이 공정 중에 상부 층으로 침투하는 것을 차단하는 역할을 한다.
- [0151] 상기 규소막은 비정질 규소 또는 다결정 규소로 형성할 수 있으나, 상기 제 2 실시예에서는 다결정 규소를 이용하여 박막 트랜지스터를 구성한 경우를 예를 들어 나타내고 있다.
- [0152] 이후, 포토리소그래피공정을 통해 상기 규소막을 선택적으로 제거함으로써 상기 다결정 규소로 이루어진 제 1 액티브층(224) 및 제 2 액티브층(224a)을 형성한다.
- [0153] 다만, 본 발명이 이에 한정되는 것은 아니며, 상기 제 1 액티브층(224) 및 제 2 액티브층(224a)은 수소화 비정질 규소 또는 산화물 반도체로 이루어질 수 있다.
- [0154] 한편, 상기 제 1 액티브층(224) 및 제 2 액티브층(224a)으로 수소화 비정질 규소를 이용하는 경우에는 상기 비정질 규소와 함께 n+ 비정질 규소를 증착하여 패터닝함으로써 저항성 접촉 부재를 형성하게 되며, 이 경우에는 코플라나 구조 대신에 탑 게이트 구조로 박막 트랜지스터를 형성할 수 있다. 이와 같이 본 발명은 상기 제 1 액티브층(224) 및 제 2 액티브층(224a)을 구성하는 물질 및 그에 따른 박막 트랜지스터의 구조에 관계없이 적용 가능하다.
- [0155] 다음으로, 도 11b 및 도 12b에 도시된 바와 같이, 상기 제 1 액티브층(224) 및 제 2 액티브층(224a)이 형성된 기판(310) 위에 질화규소 또는 이산화규소 등으로 이루어진 게이트절연막(215a)을 형성하며, 그 위에 제 1 게이트전극(221)을 포함하는 게이트라인(216) 및 제 2 게이트전극(221a)을 포함하는 유지전극(220)을 형성한다.
- [0156] 이때, 상기 제 1 게이트전극(221)을 포함하는 게이트라인(216) 및 제 2 게이트전극(221a)을 포함하는 유지전극(220)은 제 1 도전막을 상기 기판(210) 전면에 증착한 후 포토리소그래피공정을 통해 선택적으로 패터닝하여 형성하게 된다.
- [0157] 여기서, 상기 제 1 도전막으로 알루미늄이나 알루미늄 합금 등 알루미늄 계열 금속, 은이나 은 합금 등 은 계열 금속, 구리나 구리 합금 등 구리 계열 금속, 몰리브덴이나 몰리브덴 합금 등 몰리브덴 계열 금속, 크롬, 탄탈륨, 티타늄과 같은 저저항 불투명 도전물질을 사용할 수 있다. 그러나, 이들은 물리적 성질이 다른 2개의 도전막을 포함하는 다층막 구조를 가질 수 있다. 이 중 한 도전막은 신호 지연이나 전압 강하를 줄일 수 있도록 낮은 비저항의 금속, 예를 들면 알루미늄 계열 금속, 은 계열 금속, 구리 계열 금속 등으로 만들어질 수 있다. 이와는 달리, 다른 도전막은 다른 물질, 특히 ITO 및 IZO와의 물리적, 화학적, 전기적 접촉 특성이 우수한 물질, 예를 들면 몰리브덴 계열 금속, 크롬, 티타늄, 탄탈륨 등으로 만들어질 수 있다.
- [0158] 상기 제 1 게이트전극(221)을 포함하는 게이트라인(216) 및 제 2 게이트전극(221a)을 포함하는 유지전극(220)의

측면은 기판(210) 면에 대하여 경사질 수 있으며, 그 경사각은 약 30° 내지 약 80° 인 것이 바람직하다.

- [0159] 상기 제 1 게이트전극(221) 및 제 2 게이트전극(221a)은 각각 상기 제 1 액티브층(224) 및 제 2 액티브층(224a) 상부에 위치한다.
- [0160] 전술한 바와 같이 상기 게이트라인(216)은 게이트 신호를 전달하며 가로 방향으로 뻗어 있다. 이때, 상기 게이트라인(216)은 다른 층 또는 외부 구동회로(미도시)와의 접속을 위하여 면적이 넓은 끝 부분(미도시)을 포함하며, 제 1 게이트전극(221)은 상기 게이트라인(216)으로부터 위로 뻗어 있다. 게이트 신호를 생성하는 게이트 구동회로가 기판(210) 위에 집적되어 있는 경우 상기 게이트라인(216)이 연장되어 게이트 구동회로와 직접 연결될 수 있다.
- [0161] 상기 유지전극(220)은 게이트라인(216)과 분리되어 있으며, 세로 방향으로 길게 뻗다가 왼쪽으로 잠시 방향을 바꾸었다가 위로 뻗어 상기 제 2 게이트전극(221a)에 연결된다.
- [0162] 다음으로, 도 11c 및 도 12c에 도시된 바와 같이, 상기 제 1 게이트전극(221)을 포함하는 게이트라인(216) 및 제 2 게이트전극(221a)을 포함하는 유지전극(220)이 형성된 기판(210) 전면에 질화규소 또는 이산화규소 등으로 이루어진 제 1 보호막(215b)을 형성한 후, 포토리소그래피공정을 통해 상기 제 1 보호막(215b)과 게이트절연막(215a)을 선택적으로 패터닝하여 상기 제 1 액티브층(224)의 소오스/드레인영역을 노출시키는 제 1 콘택홀(240) 및 상기 제 2 액티브층(224a)의 소오스/드레인영역을 노출시키는 제 2 콘택홀(240a)을 형성한다.
- [0163] 그리고, 도 11d 및 도 12d에 도시된 바와 같이, 상기 제 1 보호막(215b)이 형성된 기판(210) 전면에서 제 2 도전막을 형성한 후, 포토리소그래피공정을 통해 상기 제 2 도전막을 선택적으로 제거함으로써 상기 제 2 도전막으로 이루어진 데이터라인(217)과 구동 전압라인(219)과 제 1 소오스/드레인전극(222, 223) 및 제 2 소오스/드레인전극(222a, 223a)을 형성한다.
- [0164] 이때, 상기 제 1 소오스/드레인전극(222, 223)은 상기 제 1 콘택홀(240)을 통해 상기 제 1 액티브층(224)의 소오스/드레인영역에 전기적으로 접속하며, 상기 제 2 소오스/드레인전극(222a, 223a)은 상기 제 2 콘택홀(240a)을 통해 상기 제 2 액티브층(224a)의 소오스/드레인영역에 전기적으로 접속하게 된다.
- [0165] 또한, 상기 제 2 도전막으로 알루미늄이나 알루미늄 합금 등 알루미늄 계열 금속, 은이나 은 합금 등 은 계열 금속, 구리나 구리 합금 등 구리 계열 금속, 몰리브덴이나 몰리브덴 합금 등 몰리브덴 계열 금속, 크롬, 탄탈륨, 티타늄과 같은 저저항 불투명 도전물질을 사용할 수 있다. 그러나, 이들은 물리적 성질이 다른 2개의 도전막을 포함하는 다층막 구조를 가질 수 있다. 이 중 한 도전막은 신호 지연이나 전압 강하를 줄일 수 있도록 낮은 비저항의 금속, 예를 들면 알루미늄 계열 금속, 은 계열 금속, 구리 계열 금속 등으로 만들어질 수 있다. 이와는 달리, 다른 도전막은 다른 물질, 특히 ITO 및 IZO와의 물리적, 화학적, 전기적 접촉 특성이 우수한 물질, 예를 들면 몰리브덴 계열 금속, 크롬, 티타늄, 탄탈륨 등으로 만들어질 수 있다.
- [0166] 상기 데이터라인(217)과 구동 전압라인(219)과 제 1 소오스/드레인전극(222, 223) 및 제 2 소오스/드레인전극(222a, 223a) 또한 그 측면이 기판(210) 면에 대하여 약 30° 내지 80° 정도의 경사각으로 기울어진 것이 바람직하다.
- [0167] 전술한 바와 같이, 상기 데이터라인(217)은 데이터 신호를 전달하며 세로 방향으로 뻗어 상기 게이트라인(216)과 교차한다. 이때, 상기 데이터라인(217)은 제 1 게이트전극(221)을 향하여 뻗은 제 1 소오스전극(222)과 다른 층 또는 외부 구동회로(미도시)와의 접속을 위하여 면적이 넓은 끝 부분(미도시)을 포함한다. 데이터 신호를 생성하는 데이터 구동회로가 기판(210) 위에 집적되어 있는 경우, 상기 데이터라인(217)이 연장되어 데이터 구동회로와 직접 연결될 수 있다.
- [0168] 상기 구동 전압라인(219)은 구동 전압을 전달하며 세로 방향으로 뻗어 상기 게이트라인(216)과 교차한다. 이때, 상기 구동 전압라인(219)은 제 2 게이트전극(221a)을 향하여 뻗은 제 2 소오스전극(222a)을 포함한다. 상기 구동 전압라인(219)은 유지 전극(220)과 중첩하며, 서로 연결될 수 있다.
- [0169] 이때, 상기 제 1 소오스전극(222)과 제 1 드레인전극(223)은 상기 제 1 게이트전극(221)을 중심으로 서로 마주보고, 상기 제 2 소오스전극(222a)과 제 2 드레인전극(223a)은 상기 제 2 게이트전극(221a)을 중심으로 서로 마주본다.
- [0170] 다음으로, 도 11e 및 도 12e에 도시된 바와 같이, 상기 데이터라인(217)과 구동 전압라인(219)과 제 1 소오스/드레인전극(222, 223) 및 제 2 소오스/드레인전극(222a, 223a)이 형성된 기판(210) 전면에서 질화규소 또는 이산화규소 등으로 이루어진 제 2 보호막(215c)을 형성한 후, 그 위의 화소영역에 적, 녹 및 청색의 컬러필터(206R,

206G, 206B)를 형성한다.

- [0171] 이후, 상기 컬러필터(206R, 206G, 206B) 내의 아웃-가스를 제거하기 위해 예를 들어, 230℃의 온도에서 1시간동안 경화공정을 진행할 수 있다.
- [0172] 다음으로, 도 11f 및 도 12f에 도시된 바와 같이, 상기 컬러필터(206R, 206G, 206B)가 형성된 기판(210) 전면에 질화규소 또는 이산화규소 등으로 이루어진 제 3 보호막(215d)을 형성한다.
- [0173] 이때, 전술한 바와 같이 본 발명의 제 2 실시예의 경우에는 상기 제 1 실시예와 동일하게 WVTR이 낮은 질화규소를 제 3 보호막(215d)으로 사용하여 컬러필터에서 발생하는 아웃-가스를 효과적으로 차단함으로써 아웃-가스에 의한 화소축소를 방지할 수 있게 된다. 그 결과 백색의 유기발광층의 신뢰성을 확보하는 효과를 얻을 수 있다.
- [0174] 또한, 상기 본 발명의 제 2 실시예에 따른 W-OLED 표시소자는 기존의 2 $\mu$ m ~ 3 $\mu$ m 두께의 평탄화막 대신에 질화규소를 이용하여 3000Å ~ 5000Å 두께의 제 3 보호막(215d)을 형성함으로써 평탄화막이 웨이브 가이드로 작용하는 것을 방지할 수 있어 비발광영역에서 미세한 빛의 발생을 막아 색특성을 향상시킬 수 있게 된다. 다만, 본 발명이 이에 한정되는 것은 아니다.
- [0175] 이후, 포토리소그래피공정을 통해 상기 제 3 보호막(215d)과 제 2 보호막(215c)을 선택적으로 제거하여 상기 제 1 드레인전극(223)과 제 2 드레인전극(223a)을 각각 노출시키는 제 3 콘택홀(240b)과 제 4 콘택홀(240c)을 형성하는 한편, 상기 제 3 보호막(215d)과 제 2 보호막(215c) 및 제 1 보호막(215b)을 선택적으로 제거하여 상기 제 2 게이트전극(221a)을 노출시키는 제 5 콘택홀(240d)을 형성한다.
- [0176] 또한, 상기 포토리소그래피공정을 통해 상기 컬러필터(206R, 206G, 206B) 위의 제 3 보호막(215d)을 선택적으로 제거하여 상기 컬러필터(206R, 206G, 206B)를 노출시키는 다수의 홀(H)을 형성한다. 이때, 상기 홀(H)은 상기 컬러필터(206R, 206G, 206B)의 가장자리 상부의 제 3 보호막(215d)에 형성되어 있으며, 도면에는 설명의 편의를 위해 상기 홀(H)이 화소영역 내에 형성된 경우를 예를 들어 나타내고 있으나, 본 발명이 이에 한정되는 것은 아니며, 상기 홀(H)은 데이터라인(217)이나 게이트라인(216) 상부 등 화소영역 외부에 형성될 수 있다.
- [0177] 이후, 예를 들어 230℃의 온도에서 1시간동안 경화공정을 진행함으로써 이전의 경화공정에서 미처 빠져나가지 못한 상기 컬러필터(206R, 206G, 206B) 내의 아웃-가스를 상기 홀(H)을 통해 제거할 수 있게 된다.
- [0178] 그리고, 도 11g 및 도 12g에 도시된 바와 같이, 상기 제 3 보호막(215d)이 형성된 기판(210) 전면에서 제 3 도전막을 증착한 후, 포토리소그래피공정을 통해 상기 제 3 도전막을 선택적으로 제거하여 상기 제 3 도전막으로 이루어진 화소전극(218)과 연결전극(205)을 형성한다.
- [0179] 이때, 상기 제 3 도전막은 ITO 또는 IZO 등의 투명한 도전물질로 이루어질 수 있다.
- [0180] 또한, 양극인 상기 화소전극(218)은 상기 제 4 콘택홀(240c)을 통해 상기 제 2 드레인전극(223a)과 전기적으로 접속하는 한편, 상기 연결전극(205)은 상기 제 3 콘택홀(240b)과 제 5 콘택홀(240d)을 통해 상기 제 1 드레인전극(223)과 제 2 게이트전극(221a) 사이를 전기적으로 연결하게 된다.
- [0181] 다음으로, 도 12h에 도시된 바와 같이, 상기 화소전극(218)과 연결전극(205)이 형성된 기판(210) 위에 서브-화소 사이를 구획하는 격벽(225)을 형성한다.
- [0182] 이때, 상기 격벽(225)은 화소전극(218) 가장자리 주변을 둘러싸서 개구부를 정의하며 유기 절연물질 또는 무기 절연물질로 만들어진다. 상기 격벽(225)은 또한 검정색 안료를 포함하는 감광제로 만들어질 수 있는데, 이 경우 격벽(225)은 차광부재의 역할을 하게 된다.
- [0183] 그리고, 도 12i에 도시된 바와 같이, 상기 격벽(225)이 형성된 기판(210) 위에 백색의 유기발광층(230)을 형성한다.
- [0184] 전술한 바와 같이 상기 유기발광층(230)은 빛을 내는 발광층 외에 발광층의 발광 효율을 향상하기 위한 부대층을 포함하는 다층 구조를 가질 수 있다. 상기 부대층에는 전자와 정공의 균형을 맞추기 위한 전자수송층 및 정공수송층과 전자와 정공의 주입을 강화하기 위한 전자주입층 및 정공주입층 등이 있다.
- [0185] 다음으로, 도 12j에 도시된 바와 같이, 상기 유기발광층(230) 위에 음극인 공통전극(228)을 형성한다.
- [0186] 이때, 상기 공통전극(228)은 공통 전압을 인가 받으며, 칼슘, 바륨, 마그네슘, 알루미늄, 은 등을 포함하는 반사성 도전물질 또는 ITO, IZO 등의 투명한 도전물질로 이루어질 수 있다.
- [0187] 이와 같이 상기 본 발명의 제 2 실시예에 따른 W-OLED 표시소자는 수증기 투과율이 낮은 질화규소를 평탄화막

대신에 제 3 보호막으로 사용하여 컬러필터에서 발생하는 아웃-가스를 효과적으로 차단하는 한편, 상기 제 3 보호막에 홀을 형성하여 상기 아웃-가스를 미리 제거함으로써 신뢰성을 향상시킬 수 있게 된다.

- [0188] 다만, 본 발명이 이에 한정되는 것은 아니며, 본 발명은 제 3 보호막으로 평탄화막을 사용하고 상기 제 3 보호막에 홀을 형성하는 경우에도 적용할 수 있으며, 이를 다음의 본 발명의 제 3 실시예를 통해 상세히 설명한다.
- [0189] 이때, 본 발명의 제 3 실시예는 포토 아크릴로 평탄화막인 제 3 보호막을 형성한 것을 제외하고는 전술한 본 발명의 제 2 실시예와 동일한 구성요소로 이루어져 있다.
- [0190] 도 13은 본 발명의 제 3 실시예에 따른 화이트 유기발광다이오드 표시소자의 구조를 개략적으로 나타내는 단면도로써, 하부 발광방식으로 동작하는 W-OLED 표시소자의 하나의 화소를 나타내고 있다.
- [0191] 이때, 상기 하나의 화소는 녹색의 서브-화소, 백색의 서브-화소, 적색의 서브-화소 및 청색의 서브-화소로 구성된 경우를 예를 들어 나타내고 있으나, 본 발명이 이에 한정되는 것은 아니다.
- [0192] 도면에 도시된 바와 같이, 본 발명의 제 3 실시예에 따른 W-OLED 표시소자는 투명한 유리 또는 플라스틱 등의 절연물질로 이루어진 기관(310) 위에 다결정 규소로 이루어진 제 1 액티브층(미도시) 및 제 2 액티브층(324a)이 형성되어 있다.
- [0193] 이때, 상기 본 발명의 제 3 실시예는 상기 제 1 액티브층 및 제 2 액티브층(324a)이 다결정 규소로 이루어진 경우를 예를 들어 나타내고 있으나, 본 발명이 이에 한정되는 것은 아니며, 상기 제 1 액티브층 및 제 2 액티브층(324a)은 수소화 비정질 규소 또는 산화물 반도체로 이루어질 수 있다.
- [0194] 상기 제 1 액티브층 및 제 2 액티브층(324a)을 포함하는 기관(310) 위에는 질화규소 또는 이산화규소 등으로 이루어진 게이트절연막(315a)이 형성되어 있으며, 그 위에 제 1 게이트전극(미도시)을 포함하는 게이트라인(미도시) 및 제 2 게이트전극(321a)을 포함하는 유지전극(미도시)이 형성되어 있다.
- [0195] 이때, 상기 제 1 게이트전극 및 제 2 게이트전극(321a)은 각각 상기 제 1 액티브층 및 제 2 액티브층(324a) 상부에 위치한다.
- [0196] 상기 제 1 게이트전극을 포함하는 게이트라인 및 제 2 게이트전극(321a)을 포함하는 유지전극 위에는 질화규소 또는 이산화규소 등으로 이루어진 제 1 보호막(315b)이 형성되어 있으며, 그 위에 데이터라인(미도시)과 구동 전압라인(미도시)과 제 1 소오스/드레인전극(미도시) 및 제 2 소오스/드레인전극(322a, 323a)이 형성되어 있다.
- [0197] 이때, 상기 제 1 소오스전극과 제 1 드레인전극은 상기 제 1 게이트전극을 중심으로 서로 마주보고, 상기 제 2 소오스전극(322a)과 제 2 드레인전극(323a)은 상기 제 2 게이트전극(321a)을 중심으로 서로 마주본다.
- [0198] 또한, 상기 제 1 소오스/드레인전극은 제 1 콘택홀을 통해 상기 제 1 액티브층의 소오스/드레인영역에 전기적으로 접속하며, 상기 제 2 소오스/드레인전극(322a, 323a)은 제 2 콘택홀을 통해 상기 제 2 액티브층(324a)의 소오스/드레인영역에 전기적으로 접속하게 된다.
- [0199] 상기 데이터라인과 구동 전압라인과 제 1 소오스/드레인전극 및 제 2 소오스/드레인전극(322a, 323a)이 형성된 기관(310) 위에는 질화규소 또는 이산화규소 등으로 이루어진 제 2 보호막(315c)이 형성되어 있으며, 그 위의 화소영역에 적, 녹 및 청색의 컬러필터(306R, 306G, 306B)가 형성되어 있다.
- [0200] 상기 컬러필터(306R, 306G, 306B)가 형성된 기관(310) 전면에는 포토 아크릴과 같은 유기 절연막으로 이루어진 제 3 보호막(315d)이 형성되어 있다.
- [0201] 이때, 본 발명의 제 3 실시예의 경우에는 전술한 제 2 실시예와 동일하게 상기 컬러필터(306R, 306G, 306B)의 가장자리 상부의 제 3 보호막(315d)에 다수의 홀(H)이 형성되어 있어, 소정의 경화공정으로 상기 컬러필터(306R, 306G, 306B) 내의 아웃-가스를 상기 홀(H)을 통해 미리 제거할 수 있는 것을 특징으로 한다. 이때, 상기 경화공정은 230℃의 온도에서 1시간 정도 진행할 수 있으나, 본 발명이 이에 한정되는 것은 아니다. 또한, 도면에는 설명의 편의를 위해 상기 홀(H)이 화소영역 내에 형성된 경우를 예를 들어 나타내고 있으나, 본 발명이 이에 한정되는 것은 아니며, 상기 홀(H)은 데이터라인이나 게이트라인 상부 등 화소영역 외부에 형성될 수 있다.
- [0202] 이때, 상기 제 3 보호막(315d) 및 제 2 보호막(315c)에는 상기 제 1 드레인전극과 제 2 드레인전극(323a)을 각각 노출시키는 제 3 콘택홀(미도시)과 제 4 콘택홀이 형성되어 있으며, 상기 제 3 보호막(315d)과 제 2 보호막(315c) 및 제 1 보호막(315b)에는 상기 제 2 게이트전극(321a)을 노출시키는 제 5 콘택홀(미도시)이 형성되어 있다.

- [0203] 그리고, 상기 제 3 보호막(315d) 위에는 화소전극(318)과 연결전극(미도시)이 형성되어 있다. 이들은 ITO 또는 IZO 등의 투명한 도전물질이나 알루미늄, 은 또는 그 합금 등의 반사성 도전물질로 이루어질 수 있다.
- [0204] 이때, 양극인 상기 화소전극(318)은 상기 제 4 콘택홀을 통해 상기 제 2 드레인전극(323a)과 전기적으로 접속하는 한편, 상기 연결전극은 상기 제 3 콘택홀과 제 5 콘택홀을 통해 상기 제 1 드레인전극과 제 2 게이트전극(321a) 사이를 전기적으로 연결하게 된다.
- [0205] 상기 화소전극(318)이 형성된 기판(310) 위에는 격벽(325)이 형성되어 있다. 이때, 상기 격벽(325)은 화소전극(318) 가장자리 주변을 둥글림 둘러싸서 개구부를 정의하며 유기 절연물질 또는 무기 절연물질로 만들어진다. 상기 격벽(325)은 또한 검정색 안료를 포함하는 감광제로 만들어질 수 있는데, 이 경우 격벽(325)은 차광부재의 역할을 하게 된다.
- [0206] 상기 격벽(325)이 형성된 기판(310) 위에는 백색의 유기발광층(330)이 형성되어 있다.
- [0207] 이때, 상기 유기발광층(330)은 빛을 내는 발광층 외에 발광층의 발광 효율을 향상하기 위한 부대층을 포함하는 다층 구조를 가질 수 있다. 상기 부대층에는 전자와 정공의 균형을 맞추기 위한 전자수송층 및 정공수송층과 전자와 정공의 주입을 강화하기 위한 전자주입층 및 정공주입층 등이 있다.
- [0208] 상기 유기발광층(330) 위에는 음극인 공통전극(328)이 형성되어 있다. 이때, 상기 공통전극(328)은 공통 전압을 인가 받으며, 칼슘, 바륨, 마그네슘, 알루미늄, 은 등을 포함하는 반사성 도전물질 또는 ITO, IZO 등의 투명한 도전물질로 이루어질 수 있다.
- [0209] 이하, 상기와 같이 구성되는 본 발명의 제 3 실시예에 따른 W-OLED 표시소자의 제조방법을 도면을 참조하여 상세히 설명한다.
- [0210] 도 14a 내지 도 14j는 상기 도 13에 도시된 본 발명의 제 3 실시예에 따른 화이트 유기발광다이오드 표시소자의 제조방법을 순차적으로 나타내는 단면도로서, 설명의 편의를 위해 구동 박막 트랜지스터를 포함하는 화소의 제조방법을 나타내고 있다.
- [0211] 도 14a에 도시된 바와 같이, 투명한 유리 또는 플라스틱 등의 절연물질로 이루어진 기판(310) 위에 버퍼막(미도시)과 규소막을 형성한다.
- [0212] 상기 규소막은 비정질 규소 또는 다결정 규소로 형성할 수 있으나, 상기 제 3 실시예에서는 다결정 규소를 이용하여 박막 트랜지스터를 구성한 경우를 예를 들어 나타내고 있다.
- [0213] 이후, 포토리소그래피공정을 통해 상기 규소막을 선택적으로 제거함으로써 상기 다결정 규소로 이루어진 제 1 액티브층(미도시) 및 제 2 액티브층(324a)을 형성한다.
- [0214] 다만, 본 발명이 이에 한정되는 것은 아니며, 상기 제 1 액티브층 및 제 2 액티브층(324a)은 수소화 비정질 규소 또는 산화물 반도체로 이루어질 수 있다.
- [0215] 다음으로, 도 14b에 도시된 바와 같이, 상기 제 1 액티브층 및 제 2 액티브층(324a)이 형성된 기판(310) 위에 질화규소 또는 이산화규소 등으로 이루어진 게이트절연막(315a)을 형성하며, 그 위에 제 1 게이트전극(미도시)을 포함하는 게이트라인(미도시) 및 제 2 게이트전극(321a)을 포함하는 유지전극(미도시)을 형성한다.
- [0216] 이때, 상기 제 1 게이트전극을 포함하는 게이트라인 및 제 2 게이트전극(321a)을 포함하는 유지전극은 제 1 도전막을 상기 기판(310) 전면에 증착한 후 포토리소그래피공정을 통해 선택적으로 패터닝하여 형성하게 된다.
- [0217] 상기 제 1 게이트전극 및 제 2 게이트전극(321a)은 각각 상기 제 1 액티브층 및 제 2 액티브층(324a) 상부에 위치한다.
- [0218] 다음으로, 도 14c에 도시된 바와 같이, 상기 제 1 게이트전극을 포함하는 게이트라인 및 제 2 게이트전극(321a)을 포함하는 유지전극이 형성된 기판(310) 전면에 질화규소 또는 이산화규소 등으로 이루어진 제 1 보호막(315b)을 형성한 후, 포토리소그래피공정을 통해 상기 제 1 보호막(315b)과 게이트절연막(315a)을 선택적으로 패터닝하여 상기 제 1 액티브층의 소오스/드레인영역을 노출시키는 제 1 콘택홀(미도시) 및 상기 제 2 액티브층(324a)의 소오스/드레인영역을 노출시키는 제 2 콘택홀(340a)을 형성한다.
- [0219] 그리고, 도 14d에 도시된 바와 같이, 상기 제 1 보호막(315b)이 형성된 기판(310) 전면에 제 2 도전막을 형성한 후, 포토리소그래피공정을 통해 상기 제 2 도전막을 선택적으로 제거함으로써 상기 제 2 도전막으로 이루어진 데이터라인(미도시)과 구동 전압라인(미도시)과 제 1 소오스/드레인전극(미도시) 및 제 2 소오스/드레인전극

(322a, 323a)을 형성한다.

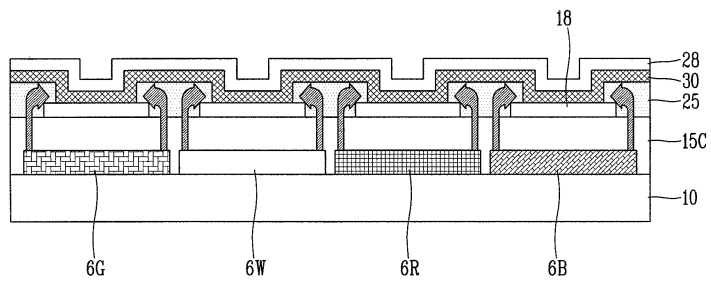
- [0220] 이때, 상기 제 1 소오스/드레인전극은 상기 제 1 콘택홀을 통해 상기 제 1 액티브층의 소오스/드레인영역에 전기적으로 접속하며, 상기 제 2 소오스/드레인전극(322a, 323a)은 상기 제 2 콘택홀(340a)을 통해 상기 제 2 액티브층(324a)의 소오스/드레인영역에 전기적으로 접속하게 된다.
- [0221] 이때, 상기 제 1 소오스전극과 제 1 드레인전극은 상기 제 1 게이트전극을 중심으로 서로 마주보고, 상기 제 2 소오스전극(322a)과 제 2 드레인전극(323a)은 상기 제 2 게이트전극(321a)을 중심으로 서로 마주본다.
- [0222] 다음으로, 도 14e에 도시된 바와 같이, 상기 데이터라인과 구동 전압라인과 제 1 소오스/드레인전극 및 제 2 소오스/드레인전극(322a, 323a)이 형성된 기관(310) 전면에 질화규소 또는 이산화규소 등으로 이루어진 제 2 보호막(315c)을 형성한 후, 그 위의 화소영역에 적, 녹 및 청색의 컬러필터(306R, 306G, 306B)를 형성한다.
- [0223] 이후, 상기 컬러필터(306R, 306G, 306B) 내의 아웃-가스를 제거하기 위해 예를 들어, 230℃의 온도에서 1시간동안 경화공정을 진행할 수 있다.
- [0224] 다음으로, 도 14f에 도시된 바와 같이, 상기 컬러필터(306R, 306G, 306B)가 형성된 기관(310) 전면에 포토 아크릴과 같은 유기 절연막으로 이루어진 제 3 보호막(315d)을 형성한다.
- [0225] 이후, 도면에는 도시하지 않았지만, 포토리소그래피공정을 통해 상기 제 3 보호막(315d)과 제 2 보호막(315c)을 선택적으로 제거하여 상기 제 1 드레인전극과 제 2 드레인전극을 각각 노출시키는 제 3 콘택홀(미도시)과 제 4 콘택홀(미도시)을 형성하는 한편, 상기 제 3 보호막(315d)과 제 2 보호막(315c) 및 제 1 보호막(315b)을 선택적으로 제거하여 상기 제 2 게이트전극(321a)을 노출시키는 제 5 콘택홀(미도시)을 형성한다.
- [0226] 또한, 상기 포토리소그래피공정을 통해 상기 컬러필터(306R, 306G, 306B) 위의 제 3 보호막(315d)을 선택적으로 제거하여 상기 컬러필터(306R, 306G, 306B)를 노출시키는 다수의 홀(H)을 형성한다. 이때, 상기 홀(H)은 상기 컬러필터(306R, 306G, 306B)의 가장자리 상부의 제 3 보호막(315d)에 형성되어 있으며, 도면에는 설명의 편의를 위해 상기 홀(H)이 화소영역 내에 형성된 경우를 예를 들어 나타내고 있으나, 본 발명이 이에 한정되는 것은 아니며, 상기 홀(H)은 데이터라인이나 게이트라인 상부 등 화소영역 외부에 형성될 수 있다.
- [0227] 이후, 예를 들어 230℃의 온도에서 1시간동안 경화공정을 진행함으로써 이전의 경화공정에서 미처 빠져나가지 못한 상기 컬러필터(306R, 306G, 306B) 내의 아웃-가스를 상기 홀(H)을 통해 제거할 수 있게 된다.
- [0228] 그리고, 도 14g에 도시된 바와 같이, 상기 제 3 보호막(315d)이 형성된 기관(310) 전면에 제 3 도전막을 증착한 후, 포토리소그래피공정을 통해 상기 제 3 도전막을 선택적으로 제거하여 상기 제 3 도전막으로 이루어진 화소전극(318)과 연결전극(미도시)을 형성한다.
- [0229] 이때, 상기 제 3 도전막은 ITO 또는 IZO 등의 투명한 도전물질로 이루어질 수 있다.
- [0230] 또한, 양극인 상기 화소전극(318)은 상기 제 4 콘택홀을 통해 상기 제 2 드레인전극(323a)과 전기적으로 접속하는 한편, 상기 연결전극은 상기 제 3 콘택홀과 제 5 콘택홀을 통해 상기 제 1 드레인전극과 제 2 게이트전극(321a) 사이를 전기적으로 연결하게 된다.
- [0231] 다음으로, 도 14h에 도시된 바와 같이, 상기 화소전극(318)과 연결전극이 형성된 기관(310) 위에 서브-화소 사이를 구획하는 격벽(325)을 형성한다.
- [0232] 그리고, 도 14i에 도시된 바와 같이, 상기 격벽(325)이 형성된 기관(310) 위에 백색의 유기발광층(330)을 형성한다.
- [0233] 다음으로, 도 14j에 도시된 바와 같이, 상기 유기발광층(330) 위에 음극인 공통전극(328)을 형성한다.
- [0234] 이와 같이 상기 본 발명의 제 3 실시예에 따른 W-OLED 표시소자는 평탄화막에 홀을 형성하여 컬러필터에서 발생하는 아웃-가스를 미리 제거함으로써 신뢰성을 향상시킬 수 있게 된다.
- [0235] 상기한 설명에 많은 사항이 구체적으로 기재되어 있으나 이것은 발명의 범위를 한정하는 것이라기보다 바람직한 실시예의 예시로서 해석되어야 한다. 따라서 발명은 설명된 실시예에 의하여 정할 것이 아니고 특허청구범위와 특허청구범위에 균등한 것에 의하여 정하여져야 한다.

**부호의 설명**

- [0236] 106R~306R, 106G~306G, 106B~306B : 컬러필터



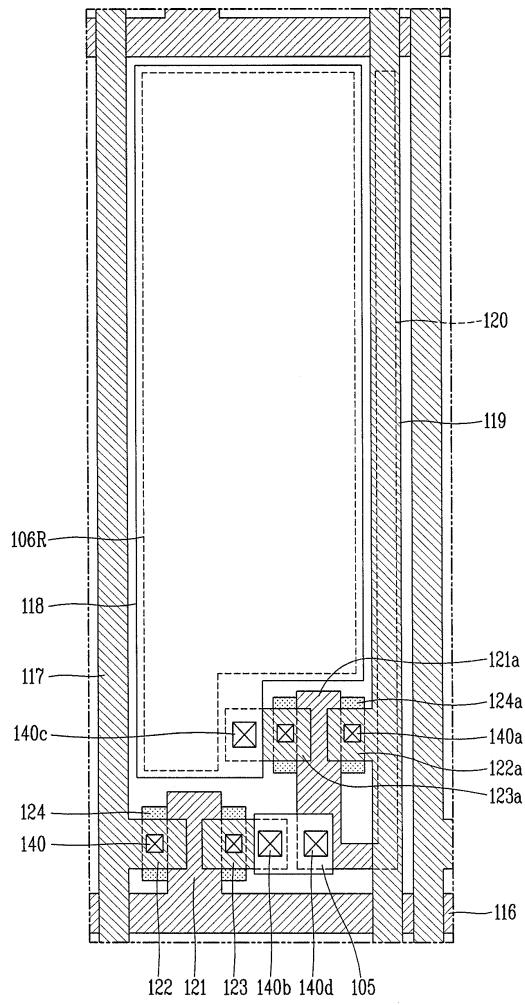
도면3



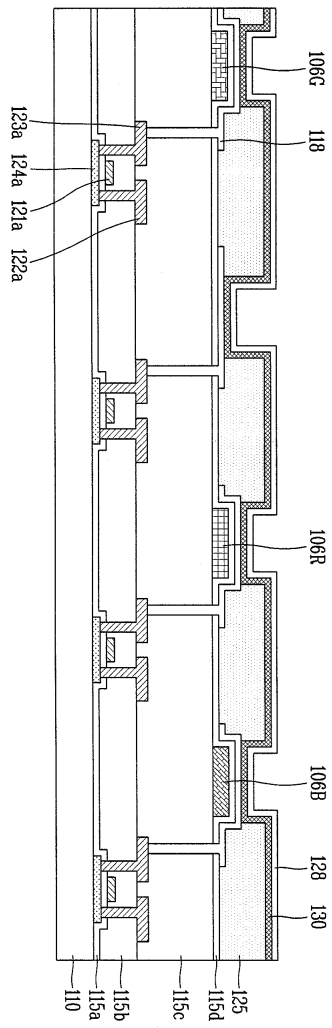
도면4



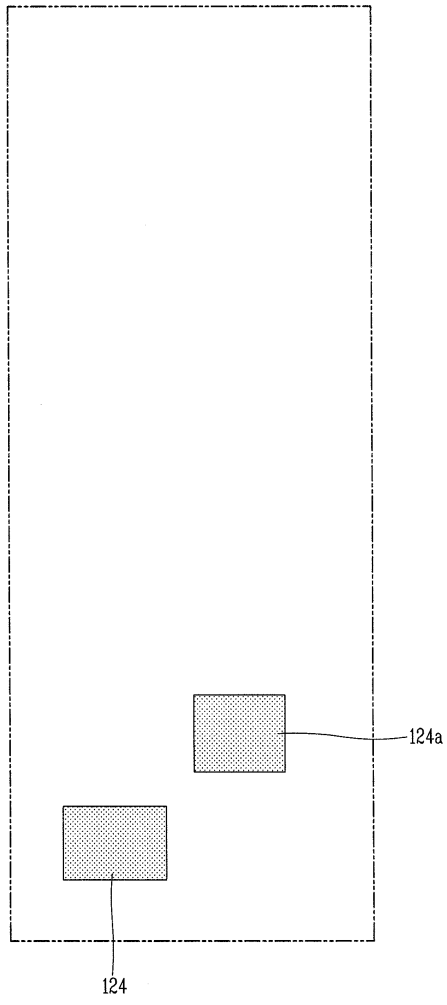
도면5



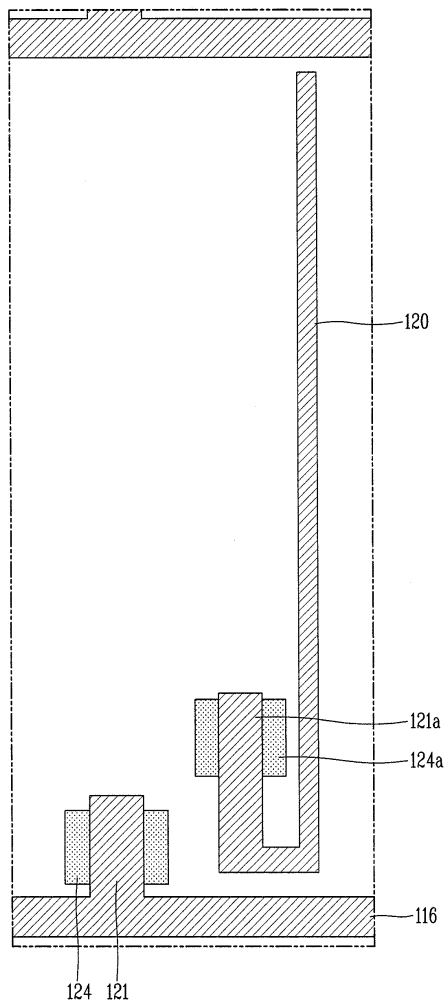
도면6



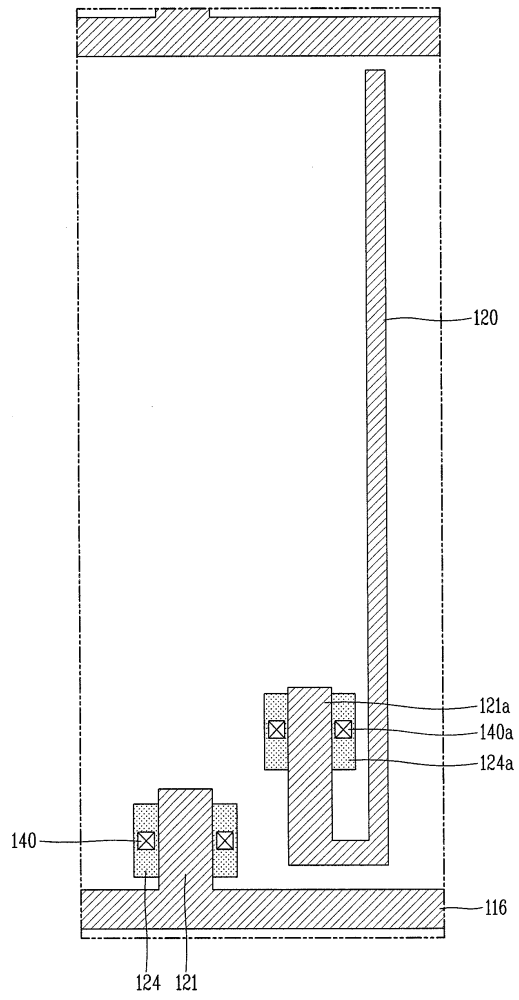
도면7a



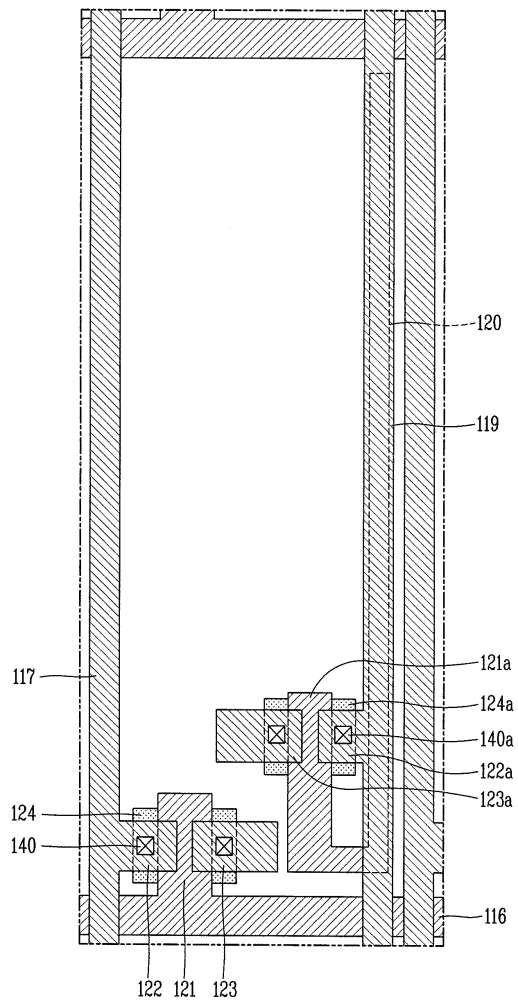
도면7b



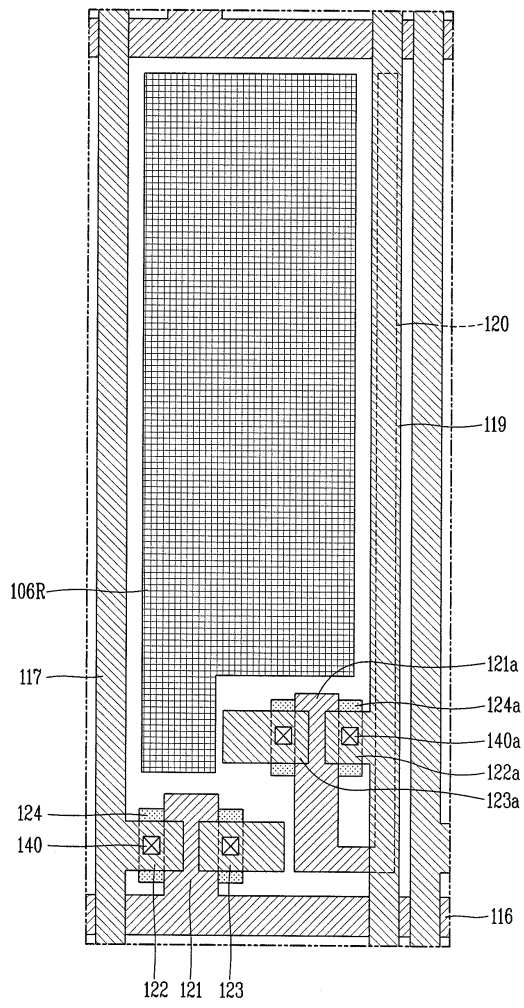
도면7c



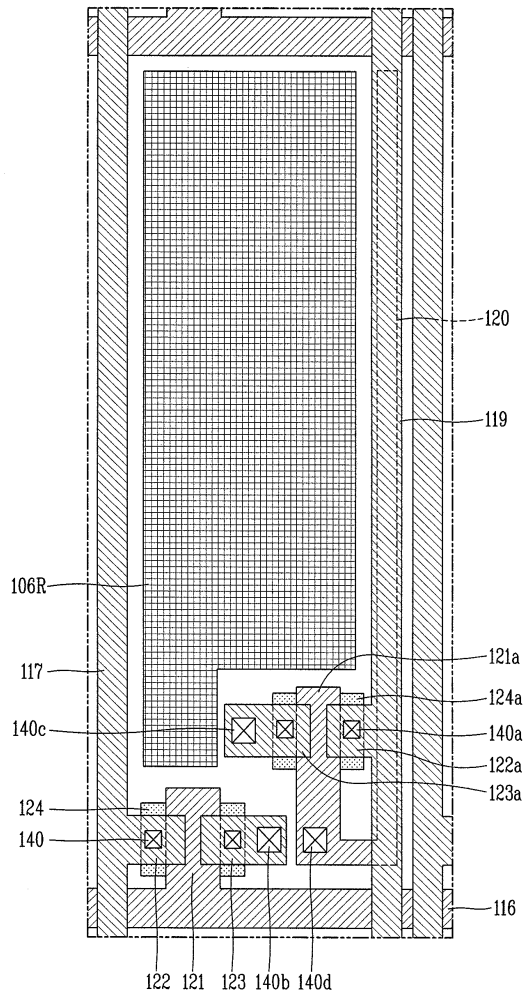
도면7d



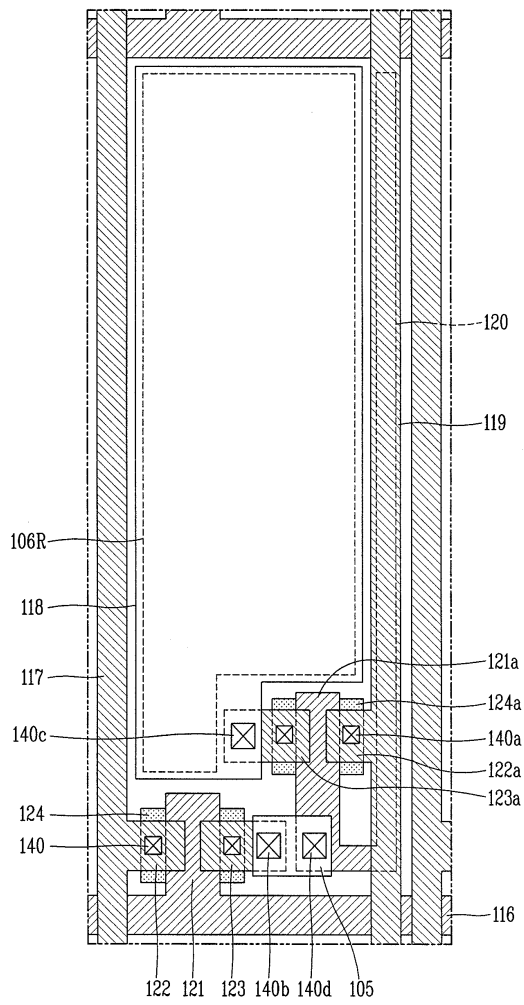
도면7e



도면7f



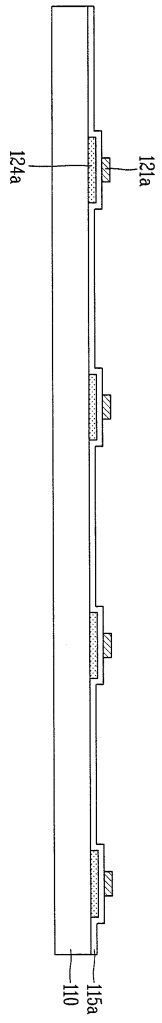
도면7g



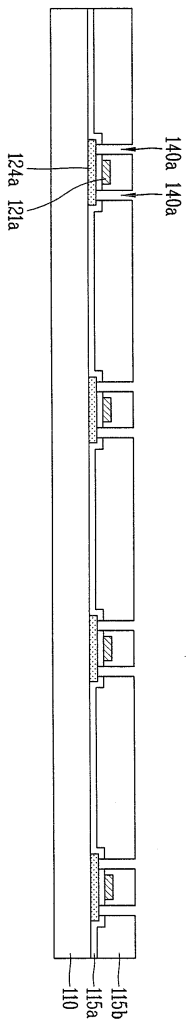
도면8a



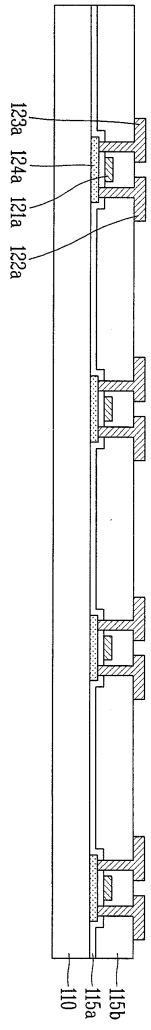
도면8b



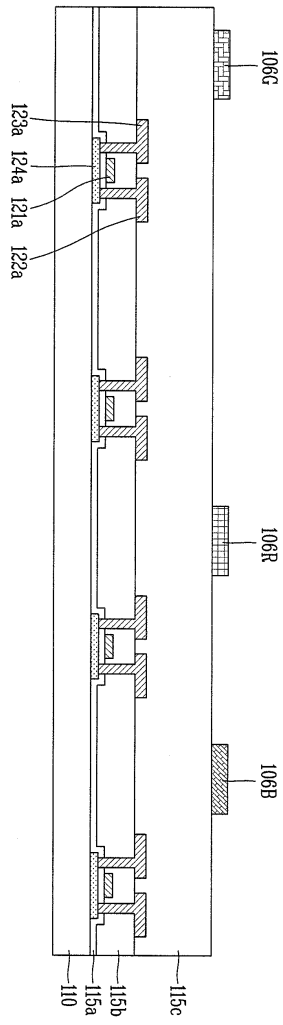
도면8c



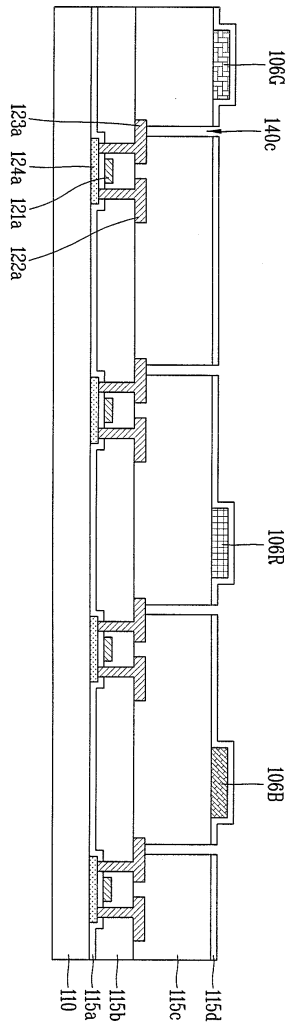
도면8d



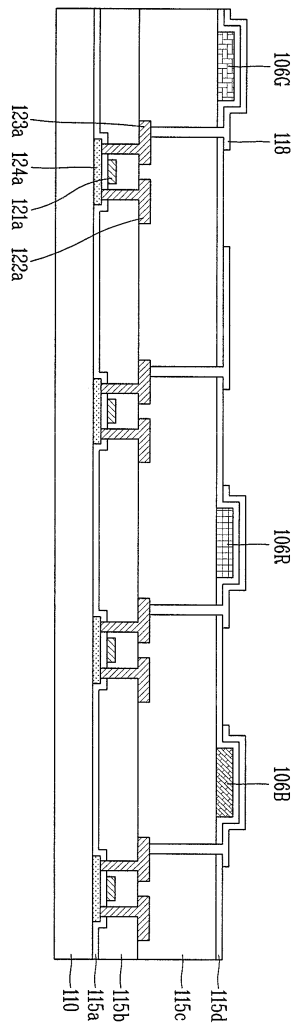
도면8e



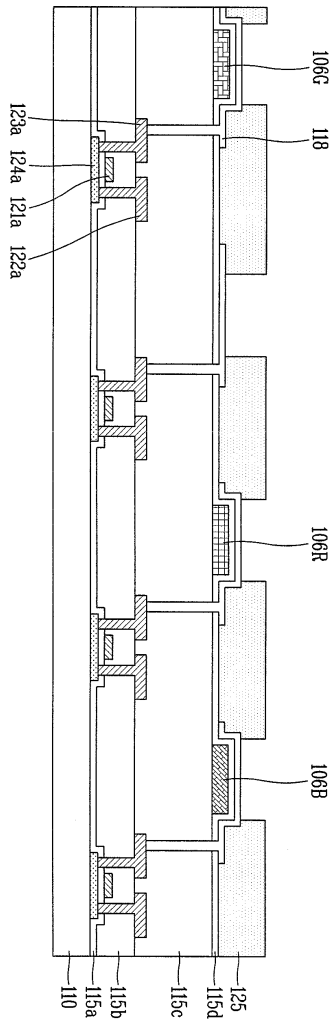
도면8f



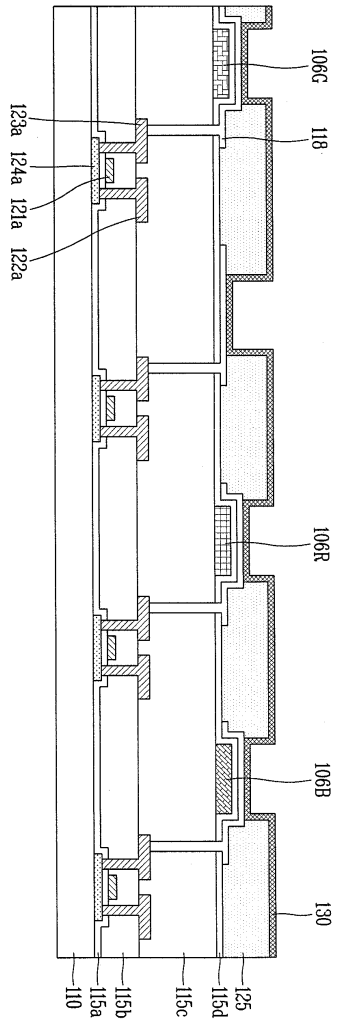
도면8g



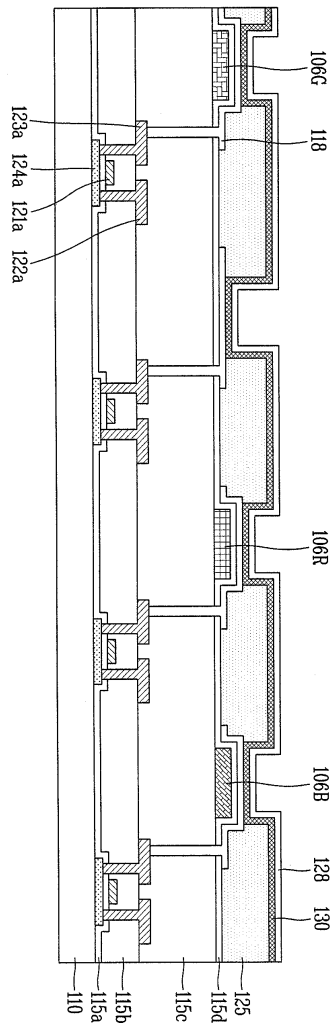
도면8h



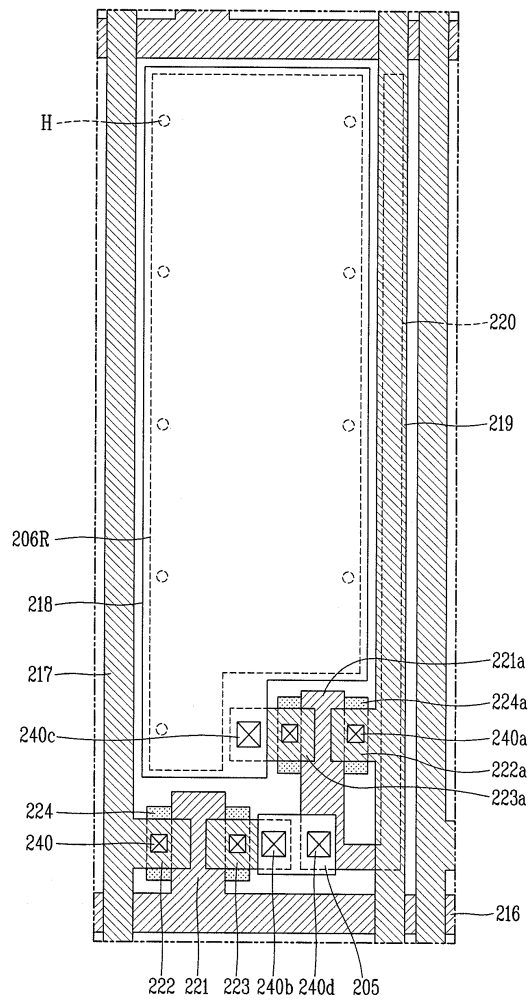
도면8i



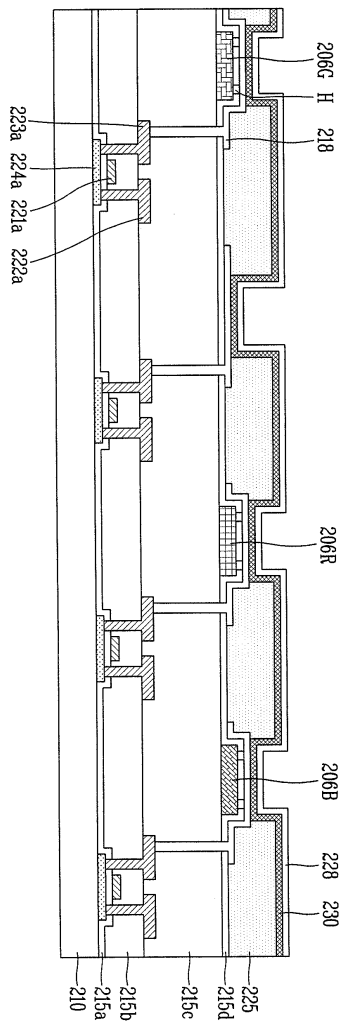
도면8j



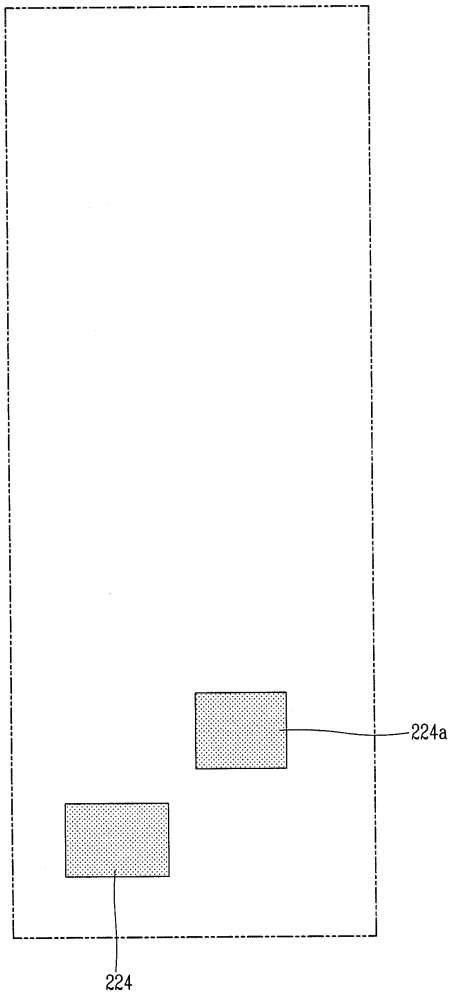
도면9



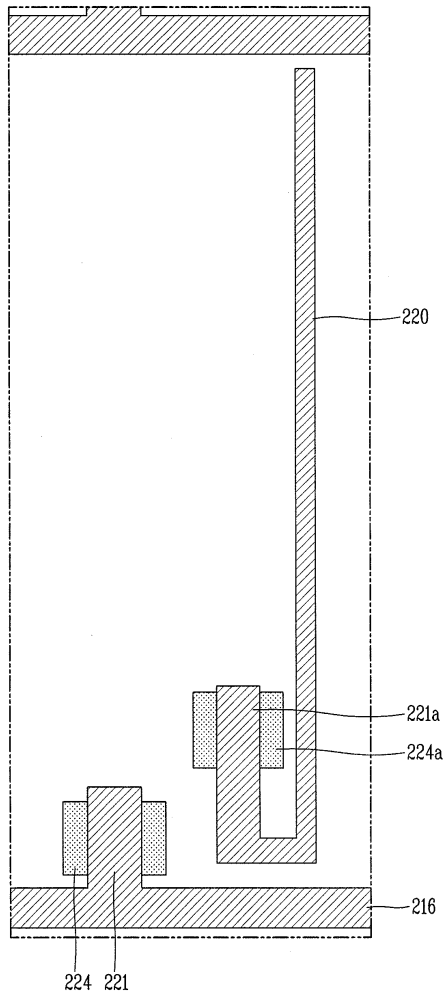
도면10



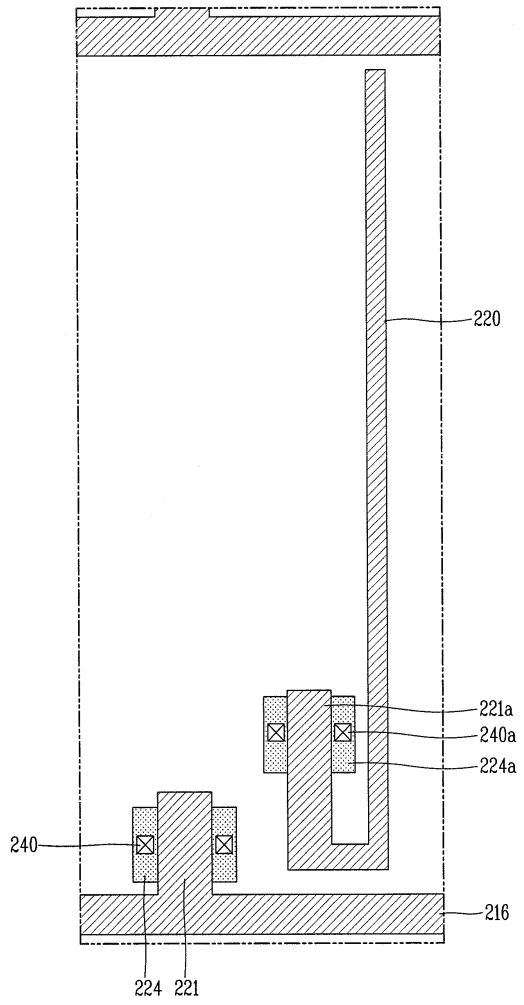
도면11a



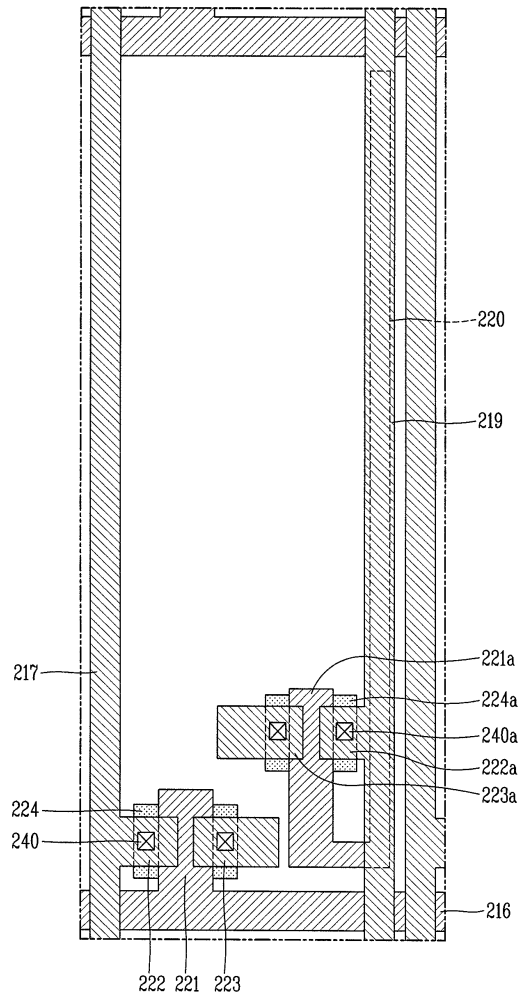
도면11b



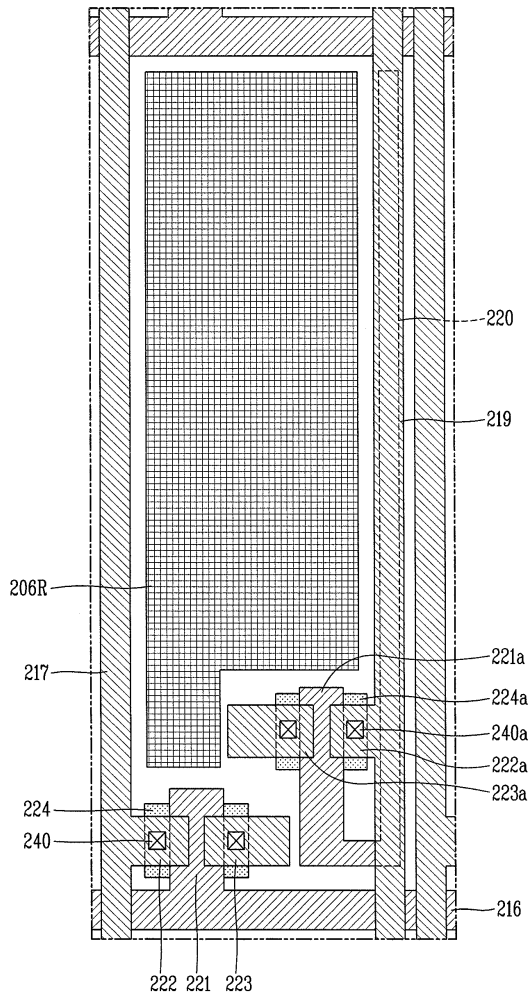
도면11c



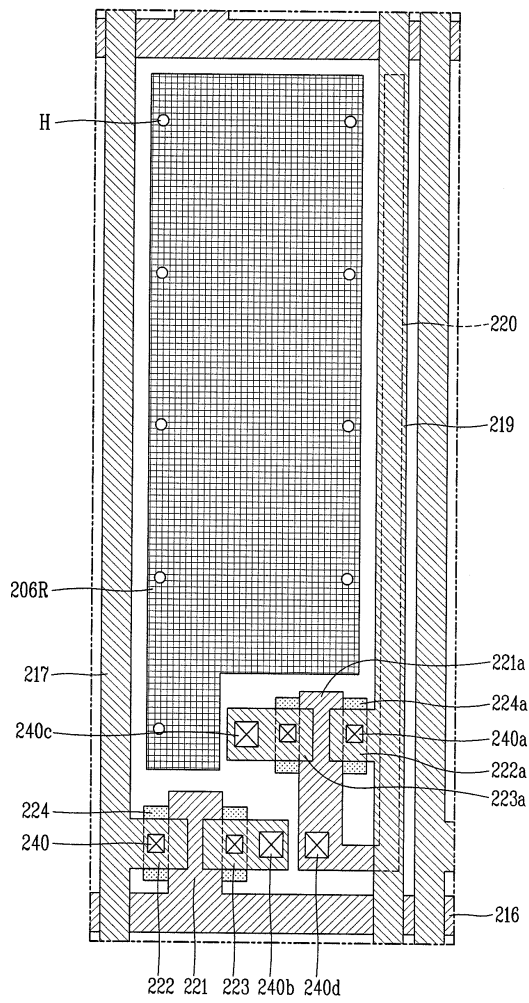
도면11d



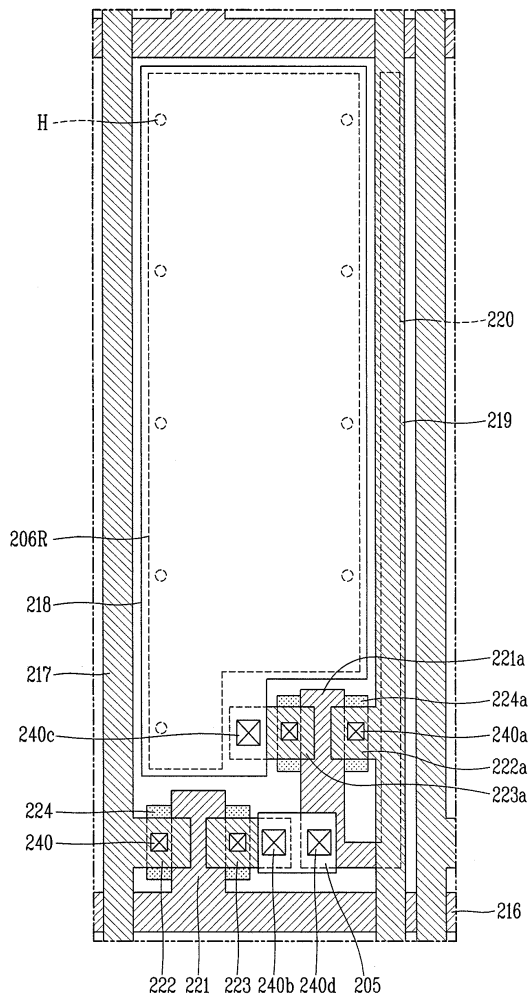
도면11e



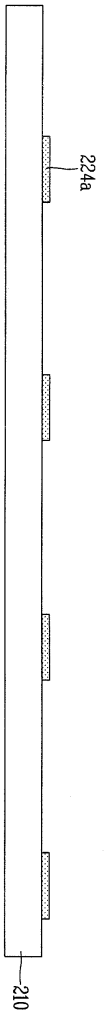
도면11f



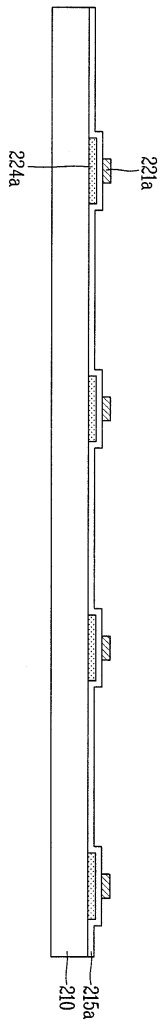
도면11g



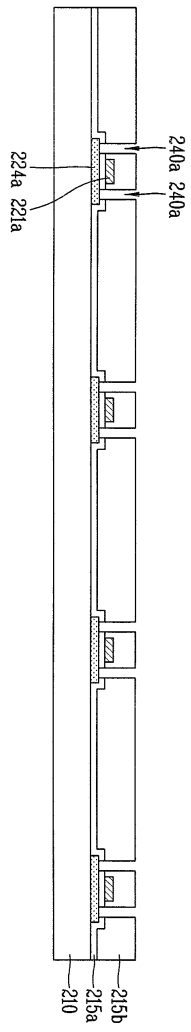
도면12a



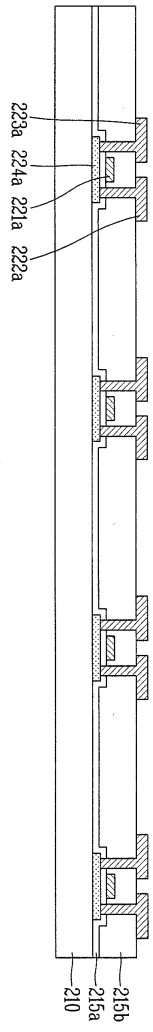
도면12b



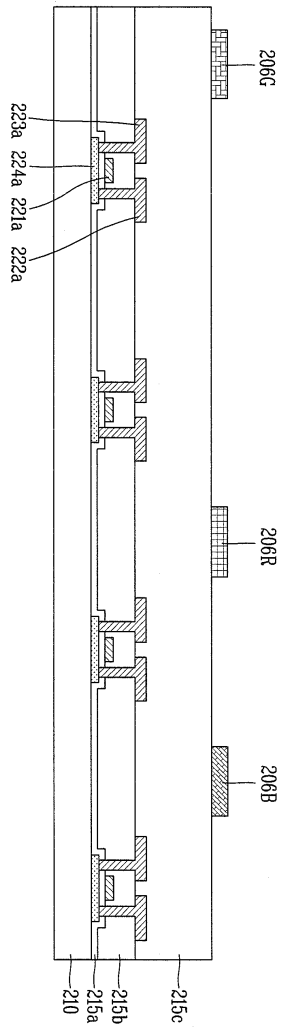
도면12c



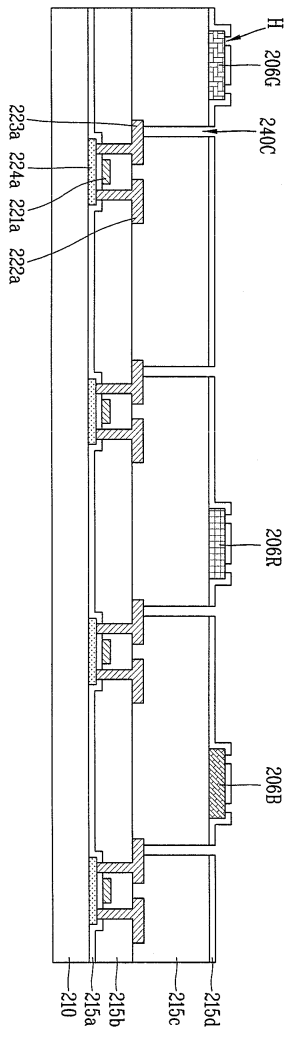
도면12d



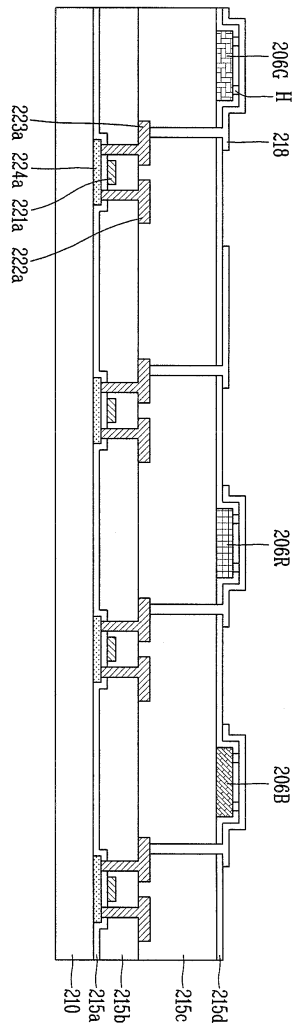
도면12e



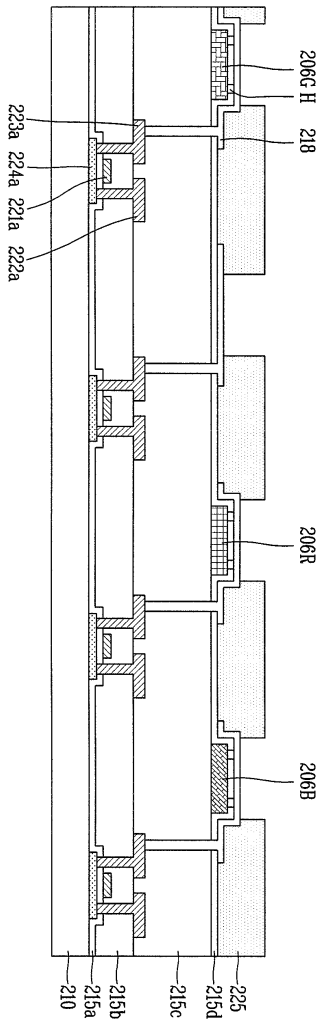
도면12f



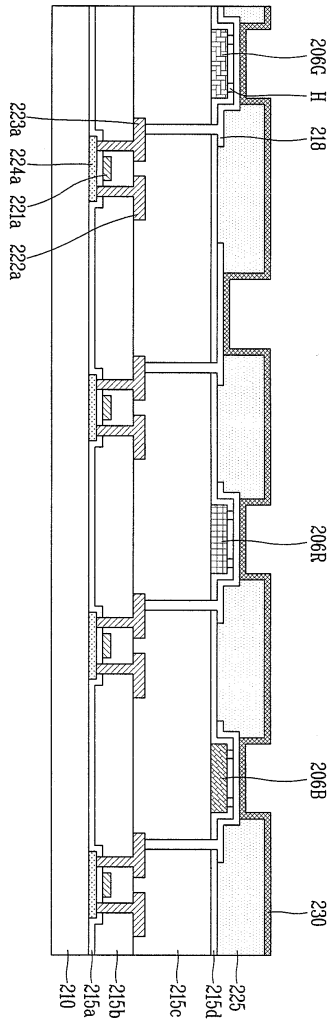
도면12g



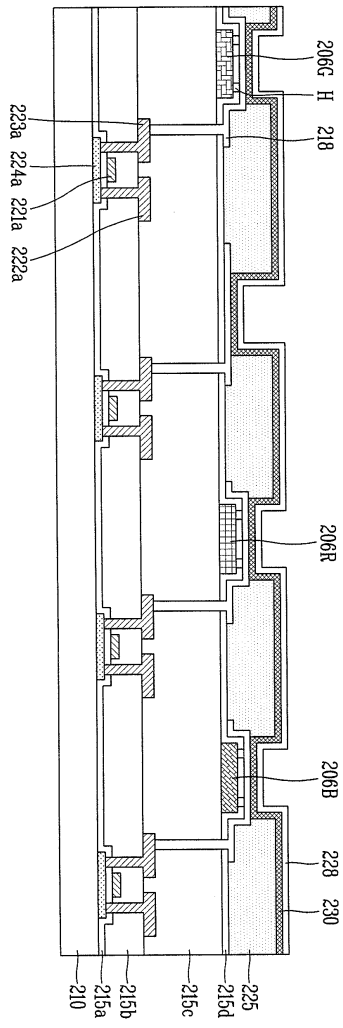
도면12h



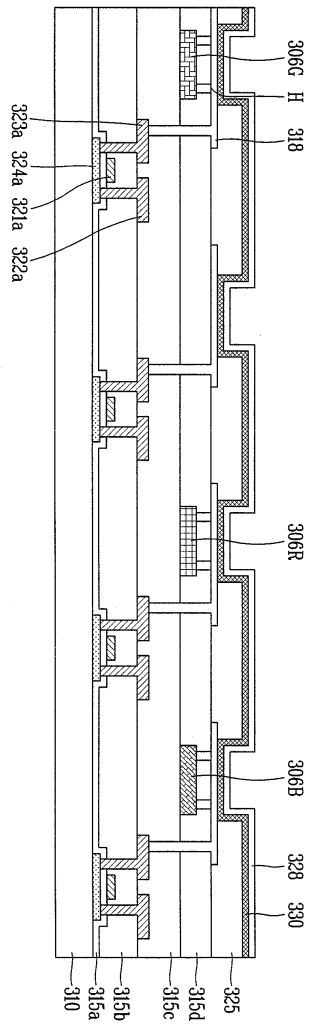
도면12i



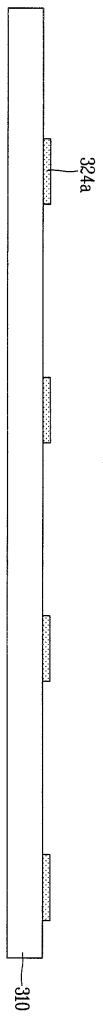
도면12j



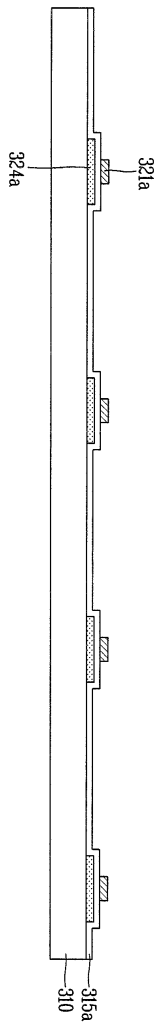
도면13



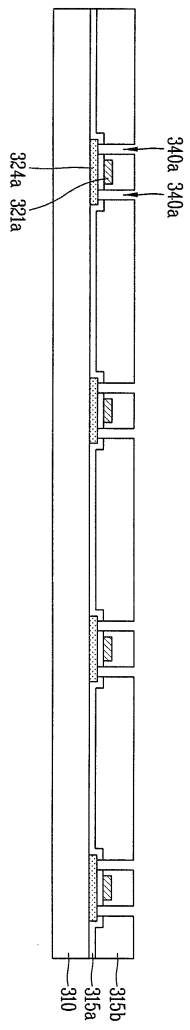
도면14a



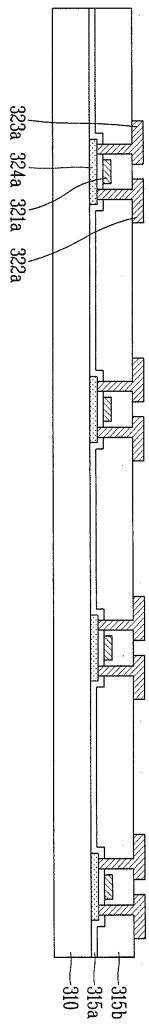
도면14b



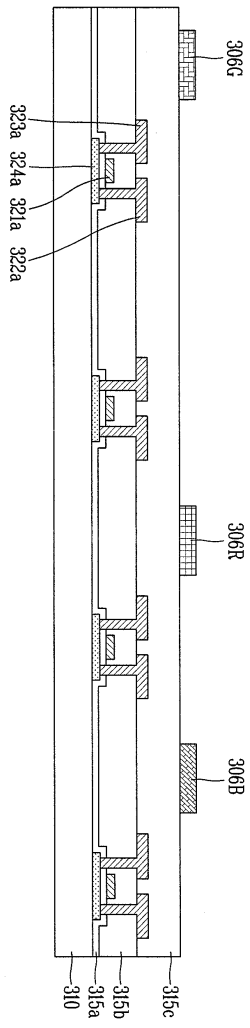
도면14c



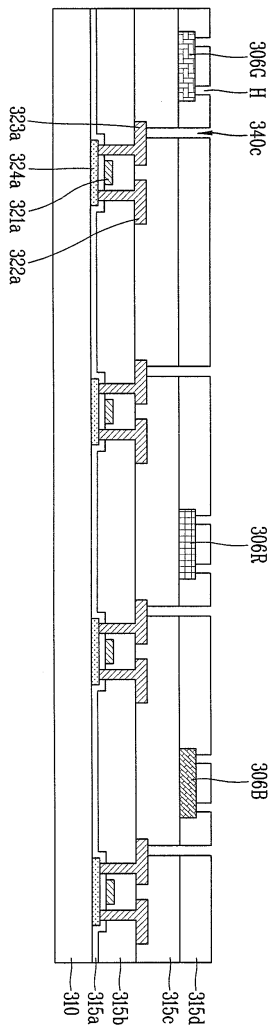
도면14d



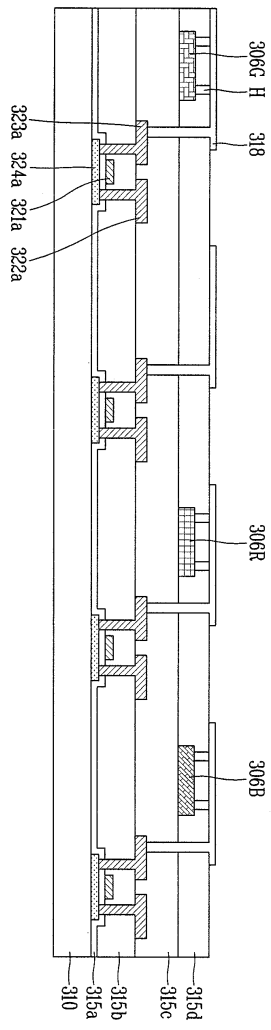
도면14e



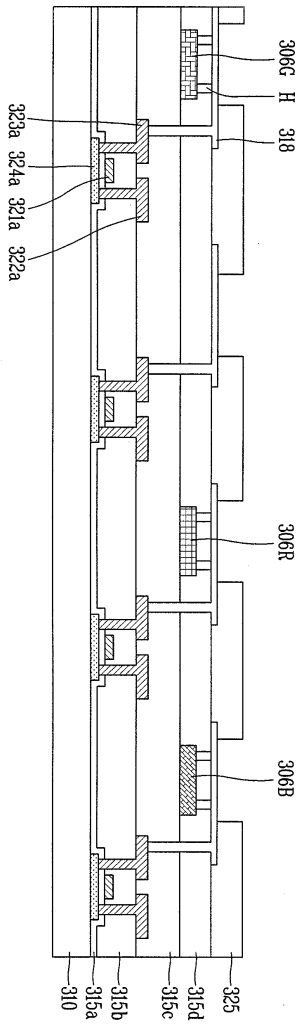
도면14f



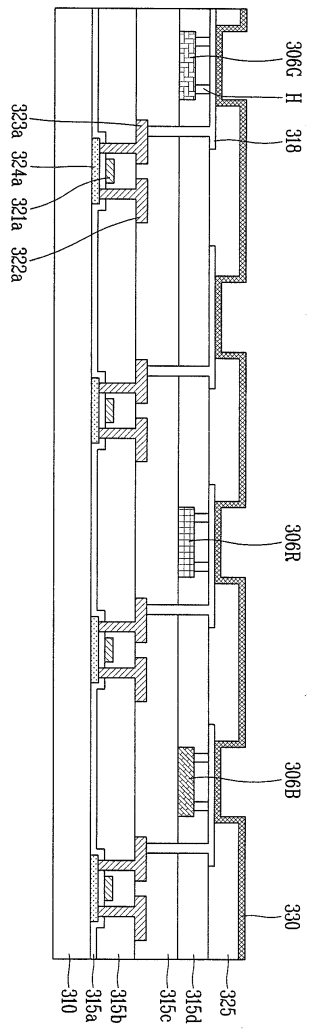
도면14g



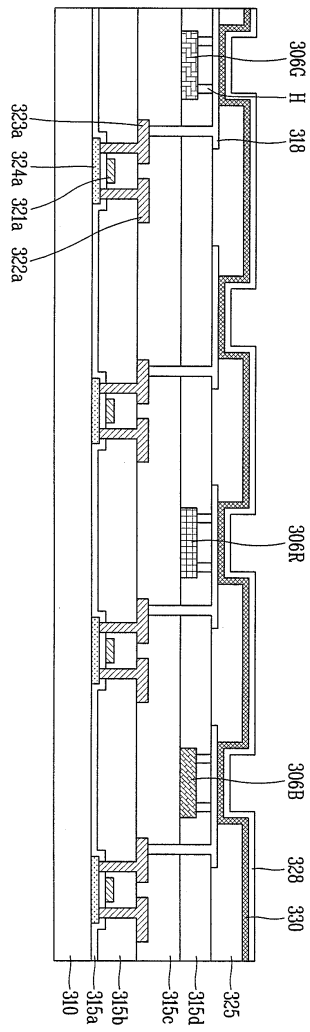
도면14h



도면14i



도면14j



|                |  |         |            |
|----------------|--|---------|------------|
| 专利名称(译)        | 标题：白色有机发光二极管显示装置及其制造方法   |         |            |
| 公开(公告)号        | <a href="#">KR101739384B1</a>  | 公开(公告)日 | 2017-05-25 |
| 申请号            | KR1020100134892  | 申请日     | 2010-12-24 |
| [标]申请(专利权)人(译) | 乐金显示有限公司   |         |            |
| 申请(专利权)人(译)    | LG显示器有限公司  |         |            |
| 当前申请(专利权)人(译)  | LG显示器有限公司  |         |            |
| [标]发明人         | JEON EUN JU<br>전은주<br>PANG HEE SUK<br>방희석  |         |            |
| 发明人            | 전은주<br>방희석   |         |            |
| IPC分类号         | H01L51/56 H01L27/12 H01L27/32 H01L51/52  |         |            |
| CPC分类号         | H01L51/56 H01L27/1259 H01L27/322 H01L51/5253 H01L27/3258 H01L2227/323 H01L2251/556<br>H01L2251/558 |         |            |
| 代理人(译)         | 박장원  |         |            |
| 其他公开文献         | KR1020120072950A   |         |            |
| 外部链接           | <a href="#">Espacenet</a>  |         |            |

摘要(译)

根据本发明的白色有机发光二极管 ( W-OLED ) 显示装置及其制造方法使用具有低水蒸气透过率的氮化硅作为保护膜来代替平坦化膜，当在平坦化膜或保护膜中形成孔以预先除去废气时，有效地阻挡了废气，从而提高了可靠性。另外，本发明的W-OLED显示装置及其制造方法可以防止平坦化膜起到波导的作用，从而防止在非发光区域产生微小的光，它表征。

