



(19) 대한민국특허청(KR)
(12) 등록특허공보(B1)

(45) 공고일자 2016년11월30일
 (11) 등록번호 10-1680765
 (24) 등록일자 2016년11월23일

(51) 국제특허분류(Int. Cl.)

H01L 51/52 (2006.01)

(21) 출원번호 10-2010-0114561

(22) 출원일자 2010년11월17일

심사청구일자 2015년03월17일

(65) 공개번호 10-2012-0053340

(43) 공개일자 2012년05월25일

(56) 선행기술조사문헌

US20090079328 A1

US07816856 B2

KR1020100041314 A

JP2957282 B2

(73) 특허권자

삼성전자주식회사

경기도 수원시 영통구 삼성로 129 (매탄동)

삼성디스플레이 주식회사

경기도 용인시 기흥구 삼성로 1 (농서동)

(72) 발명자

김선국

경기도 화성시 동탄숲속로 68 863동 201호 (능동, 숲속마을자연앤테시아아파트)

기인서

경기도 성남시 분당구 수내로 174 202동 803호 (수내동, 푸른마을벽산신성아파트)

이상윤

서울특별시 서초구 서초중앙로 200, 13동 707호 (서초동, 삼풍아파트)

(74) 대리인

리엔목특허법인

전체 청구항 수 : 총 20 항

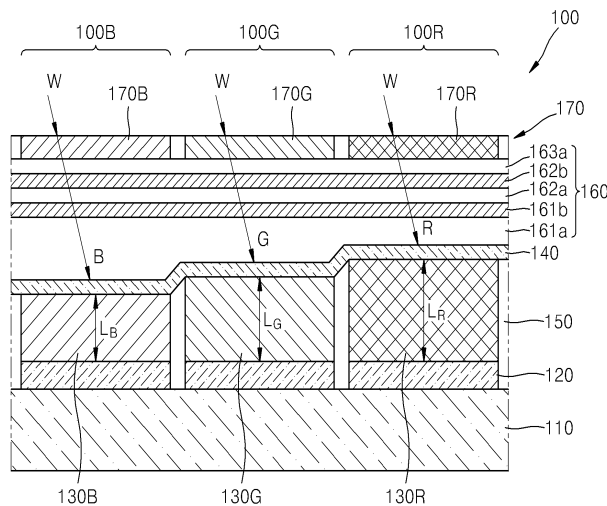
심사관 : 퇴_김한수

(54) 발명의 명칭 유기 발광 디스플레이 장치 및 이를 구비하는 접이식 디스플레이 장치

(57) 요약

유기 발광 디스플레이 장치 및 이를 구비하는 접이식 디스플레이 장치가 개시된다. 개시된 유기 발광 디스플레이 장치는 서로 이격되게 마련되는 복수의 제1 및 제2 전극과, 제1 전극들과 제2 전극들 사이에 마련되는 복수의 발광층과, 제2 전극들 상에 마련되는 플렉서블한 박형 보호막과, 이 박형 보호막 상에 마련되는 컬러 필터를 구비한다.

대표도 - 도1



명세서

청구범위

청구항 1

기관;

상기 기관 상에 마련되는 복수의 제1 전극;

상기 제1 전극들 상에 마련되는 것으로, 서로 다른 색상 및 두께를 가지는 복수의 발광층;

상기 발광층들 상에 마련되는 복수의 제2 전극;

상기 제2 전극들 상에 마련되는 플렉서블한 박형 보호막(thin encapsulation film); 및

상기 박형 보호막 상에 마련되는 것으로, 상기 발광층들에 대응하는 색상들을 가지는 복수의 컬러필터층을 포함하는 컬러 필터;를 구비하고,

소정 색상의 컬러 필터층을 투과한 빛의 파장이 λ , 상기 컬러 필터층에 대응하는 발광층의 두께 및 굴절률이 각각 L 및 n이라 할 때,

$$2nL = m\lambda \text{ 또는 } 2nL = (m+1/2)\lambda \quad (\text{여기서, } m \text{은 정수})$$

를 만족하는 유기 발광 디스플레이 장치.

청구항 2

제 1 항에 있어서,

상기 박형 보호막은 1 ~ 10 μ m의 두께를 가지는 유기 발광 디스플레이 장치.

청구항 3

제 1 항에 있어서,

상기 박형 보호막은 적어도 하나의 유기물층과 적어도 하나의 무기물층이 교대로 적층되어 형성되는 유기 발광 디스플레이 장치.

청구항 4

제 3 항에 있어서,

상기 유기물층은 아크릴레이트(acrylate) 계열의 물질을 포함하고, 상기 무기물층은 산화물(oxide) 계열의 물질을 포함하는 유기 발광 디스플레이 장치.

청구항 5

제 1 항에 있어서,

상기 박형 보호막은 100 $^{\circ}$ C 이하의 저온에서 성장되는 물질을 포함하는 유기 발광 디스플레이 장치.

청구항 6

삭제

청구항 7

제 1 항에 있어서,

상기 제1 전극들은 빛 반사율이 100%인 물질을 포함하는 유기 발광 디스플레이 장치.

청구항 8

제 7 항에 있어서,

상기 제2 전극들은 빛 투과율이 40 ~ 60%인 물질을 포함하는 유기 발광 디스플레이 장치.

청구항 9

제 1 항에 있어서,

상기 기관은 플렉서블 기관을 포함하는 유기 발광 디스플레이 장치.

청구항 10

제 1 항에 있어서,

상기 컬러 필터는 100℃ 이하의 저온에서 자외선에 의한 경화 공정이 수행되는 유기물을 포함하는 유기 발광 디스플레이 장치.

청구항 11

제 1 항에 있어서,

상기 컬러 필터층들은 적색, 녹색 및 청색 컬러 필터층을 포함하고, 상기 발광층들은 적색, 녹색 및 청색 발광층을 포함하는 유기 발광 디스플레이 장치.

청구항 12

제 1 항에 있어서,

상기 제1 전극들은 상기 발광층들에 대응하도록 형성되며, 상기 제2 전극들은 일체로 형성되어 공통 전극을 구성하는 유기 발광 디스플레이 장치.

청구항 13

제 1 항에 있어서,

상기 제1 및 제2 전극들은 서로 교차하는 스트라이프(stripe) 형태로 형성되는 유기 발광 디스플레이 장치.

청구항 14

적어도 일부분이 서로 겹치도록 마련되는 제1 및 제2 유기발광 디스플레이 패널; 및 상기 제2 유기발광 디스플레이 패널의 적어도 일부분을 감싸며, 상기 제1 유기발광 디스플레이 패널을 덮도록 마련되는 투명 플레이트;를 포함하고,

상기 제1 및 제2 유기발광 디스플레이 패널 각각은,

기관;

상기 기관 상에 마련되는 복수의 제1 전극;

상기 제1 전극들 상에 마련되는 것으로, 서로 다른 색상 및 두께를 가지는 복수의 발광층;

상기 발광층들 상에 마련되는 복수의 제2 전극;

상기 제2 전극들 상에 마련되는 플렉서블한 박형 보호막; 및

상기 박형 보호막 상에 마련되는 것으로, 상기 발광층들에 대응하는 색상들을 가지는 복수의 컬러필터층을 포함하는 컬러 필터;를 구비하고,

소정 색상의 컬러 필터층을 투과한 빛의 파장이 λ , 상기 컬러 필터층에 대응하는 발광층의 두께 및 굴절률이 각각 L 및 n이라 할 때,

$$2nL = m\lambda \text{ 또는 } 2nL = (m+1/2)\lambda \quad (\text{여기서, } m \text{은 정수})$$

를 만족하는 접이식 디스플레이 장치.

청구항 15

제 14 항에 있어서,
상기 투명 플레이트는 연결성 재료로 이루어지는 접이식 디스플레이 장치.

청구항 16

제 14 항에 있어서,
상기 투명 플레이트는 상기 제2 유기발광 디스플레이 패널과 일체형으로 형성되는 접이식 디스플레이 장치.

청구항 17

제 14 항에 있어서,
상기 투명 플레이트 상에 광학 필름에 더 구비되는 접이식 디스플레이 장치.

청구항 18

제 14 항에 있어서,
상기 박형 보호막은 1 ~ 10 μ m의 두께를 가지는 접이식 디스플레이 장치.

청구항 19

제 14 항에 있어서,
상기 박형 보호막은 적어도 하나의 유기물층과 적어도 하나의 무기물층이 교대로 적층되어 형성되는 접이식 디스플레이 장치.

청구항 20

삭제

청구항 21

제 14 항에 있어서,
상기 제1 전극들은 빛 반사율이 100%인 물질을 포함하며, 상기 제2 전극들은 빛 투과율이 40 ~ 60%인 물질을 포함하는 접이식 디스플레이 장치.

청구항 22

제 14 항에 있어서,
상기 기판은 플렉서블 기판을 포함하는 접이식 디스플레이 장치.

발명의 설명

기술 분야

[0001] 유기 발광 디스플레이 장치 및 접이식 디스플레이 장치에 관한 것으로, 상세하게는 컬러필터를 채용한 유기 발광 디스플레이 장치 및 이를 구비한 접이식 디스플레이 장치에 관한 것이다.

배경 기술

[0002] 유기 발광 디스플레이 장치는 유기 발광층에 전류 또는 전압을 인가하면 유기 발광층 내에서 전자와 정공이 결합함으로써 소정 색상의 빛이 방출되어 화상을 표시하는 장치이다. 이러한 유기 발광 디스플레이 장치는 저전압 구동이 가능하고, 고휘도를 구현할 수 있으며, 응답속도가 매우 빠르다는 장점이 있으며, 이외에도 색 재현성이 우수하고, 넓은 시야각을 가지고 있다. 한편, 유기 발광 디스플레이 장치에서는 유기 발광층을 물(water)나 산소(oxygen)으로부터 보호하기 위하여 글라스 보호막(encapsulation film)이 일반적으로 사용되어 왔다. 이러한 글라스 보호막은 쉽게 깨지는 성질을 가지고 있기 때문에 플렉서블(flexible) 디스플레이 장치에 적용하기가 어

렵다는 문제가 있다.

[0003] 또한, 유기 발광 디스플레이 장치에서는 야외 시인성을 향상시키기 위한 방안으로서, 편광 필름(polarization film)을 사용하는 방식이 일반적으로 사용되고 있다. 그러나, 상기 편광 필름은 투과율이 45% 정도로 낮아 외부 광의 반사율을 크게 줄일 수 없다는 한계가 있으며, 또한 쉽게 부러지는 성질을 가지고 있어 플렉서블 디스플레이 장치에 적용하기에는 곤란하다.

발명의 내용

해결하려는 과제

[0004] 본 발명의 실시예는 플렉서블하면서 야외 시인성을 확보할 수 있는 유기 발광 디스플레이 장치 및 이를 구비한 접이식 디스플레이 장치를 제공한다.

과제의 해결 수단

- [0005] 본 발명의 일 측면에 있어서,
- [0006] 기관;
- [0007] 상기 기관 상에 마련되는 복수의 제1 전극;
- [0008] 상기 제1 전극들 상에 마련되는 것으로, 서로 다른 색상 및 두께를 가지는 복수의 발광층;
- [0009] 상기 발광층들 상에 마련되는 복수의 제2 전극;
- [0010] 상기 제2 전극들 상에 마련되는 플렉서블한 박형 보호막(thin encapsulation film); 및
- [0011] 상기 박형 보호막 상에 마련되는 것으로, 상기 발광층들에 대응하는 색상들을 가지는 복수의 컬러필터층을 포함하는 컬러 필터;를 구비하는 유기 발광 디스플레이 장치가 제공된다.
- [0012] 상기 박형 보호막은 대략 1 ~ 10 μ m의 두께를 가질 수 있다. 이러한 상기 박형 보호막은 적어도 하나의 유기물층과 적어도 하나의 무기물층이 교대로 적층되어 형성될 수 있다. 여기서, 상기 유기물층은 아크릴레이트(acrylate) 계열의 물질을 포함하고, 상기 무기물층은 산화물(oxide) 계열의 물질을 포함할 수 있다. 이러한 상기 박형 보호막은 100 $^{\circ}$ C 이하의 저온에서 성장되는 물질을 포함할 수 있다.
- [0013] 상기 소정 색상의 컬러 필터층을 투과한 빛의 파장이 λ , 상기 컬러 필터층에 대응하는 발광층의 두께 및 굴절률이 각각 L 및 n이라 할 때,
- [0014] $2nL = m\lambda$ 또는 $2nL = (m+1/2)\lambda$ (여기서, m은 정수)
- [0015] 를 만족할 수 있다.
- [0016] 상기 제1 전극들은 빛 반사율이 실질적으로 100%인 물질을 포함할 수 있으며, 상기 제2 전극들은 빛 투과율이 40 ~ 60%인 물질을 포함할 수 있다.
- [0017] 상기 기관은 플렉서블 기관을 포함할 수 있다.
- [0018] 상기 컬러 필터는 100 $^{\circ}$ C 이하의 저온에서 자외선에 의한 경화 공정이 수행되는 유기물을 포함할 수 있다.
- [0019] 상기 컬러 필터층들은 적색, 녹색 및 청색 컬러 필터층을 포함하고, 상기 발광층들은 적색, 녹색 및 청색 발광층을 포함할 수 있다.
- [0020] 상기 제1 전극들은 상기 발광층들에 대응하도록 형성되며, 상기 제2 전극들은 일체로 형성되어 공통 전극을 구성할 수 있다. 상기 제1 및 제2 전극들은 서로 교차하는 스트라이프(stripe) 형태로 형성될 수도 있다.
- [0021] 본 발명의 다른 측면에 있어서,
- [0022] 적어도 일부분이 서로 겹치도록 마련되는 제1 및 제2 유기발광 디스플레이 패널; 및 상기 제2 유기발광 디스플레이 패널의 적어도 일부분을 감싸며, 상기 제1 유기발광 디스플레이 패널을 덮도록 마련되는 투명 플레이트;를 포함하고,
- [0023] 상기 제1 및 제2 유기발광 디스플레이 패널 각각은,

- [0024] 기관;
- [0025] 상기 기관 상에 마련되는 복수의 제1 전극;
- [0026] 상기 제1 전극들 상에 마련되는 것으로, 서로 다른 색상 및 두께를 가지는 복수의 발광층;
- [0027] 상기 발광층들 상에 마련되는 복수의 제2 전극;
- [0028] 상기 제2 전극들 상에 마련되는 플렉서블한 박형 보호막; 및
- [0029] 상기 박형 보호막 상에 마련되는 것으로, 상기 발광층들에 대응하는 색상들을 가지는 복수의 컬러필터층을 포함하는 컬러 필터;를 구비하는 접이식 디스플레이 장치가 제공된다.
- [0030] 상기 투명 플레이트는 연결성 재료로 이루어질 수 있다. 상기 투명 플레이트는 상기 제2 유기발광 디스플레이 패널과 일체형으로 형성될 수 있다. 그리고, 상기 투명 플레이트 상에 광학 필름에 더 구비될 수 있다.

발명의 효과

[0031] 본 발명의 실시예에 의하면, 컬러 필터 및 미세 공동(microcavity) 구조의 발광층을 구비함으로써 외부광의 반사율을 낮출 수 있고, 이에 따라 야외 시인성을 향상시킬 수 있으며, 또한 소비 전력도 절감할 수 있다. 또한, 발광층을 보호하기 위해 유기물층과 무기물층을 포함하는 수 mm 정도의 플렉서블한 박형 보호막을 사용함으로써 플렉서블 디스플레이 장치를 구현하기가 용이하다. 그리고, 상기 컬러 필터는 박형 보호막 상에서 패터닝에 의해 제작될 수 있으므로 고해상도의 유기 발광 디스플레이 장치를 구현할 수 있다. 그리고, 이러한 유기 발광 디스플레이 장치를 복수개로 연결함으로써 쉽게 접힐 수 있는 접이식 디스플레이 장치도 구현할 수 있다.

도면의 간단한 설명

- [0032] 도 1은 본 발명의 실시예에 따른 유기 발광 디스플레이 장치를 개략적으로 도시한 단면도이다.
- 도 2는 도 1에 도시된 유기 발광 디스플레이 장치에서 외부로부터 입사된 청색광이 청색 발광층에서 반사 및 투과되는 모습을 도시한 것이다.
- 도 3은 외부 입사광 중 컬러 필터를 투과한 후 반사된 청색광, 녹색광 및 적색광의 반사율을 도시한 것이다.
- 도 4는 도 1에 도시된 유기 발광 디스플레이 장치에서 외부 입사광 중 컬러 필터를 투과한 후 미세 공동 구조에서 반사되어 상쇄 간섭(destructive interference)된 청색광, 녹색광 및 적색광의 반사율을 도시한 것이다.
- 도 5는 본 발명의 다른 실시예에 따른 접이식 디스플레이 장치를 개략적으로 도시한 것이다.

발명을 실시하기 위한 구체적인 내용

- [0033] 이하, 첨부된 도면을 참조하여 본 발명의 실시예를 상세히 설명한다. 도면에서 동일한 참조부호는 동일한 구성요소를 지칭하며, 각 구성요소의 크기나 두께는 설명의 명료성을 위하여 과장되어 있을 수 있다. 한편, 이하에서 설명되는 내용과 도면에 도시된 구성은 단지 예시적인 실시예에 불과하며, 이러한 실시예들로부터 다양한 균등물과 변형예들이 있을 수 있다.
- [0034] 도 1은 본 발명의 실시예에 따른 유기 발광 디스플레이 장치를 개략적으로 도시한 단면도이다. 도 1에는 편의상 유기 발광 디스플레이 장치의 한 픽셀 유닛만이 도시되어 있다.
- [0035] 도 1을 참조하면, 본 실시예에 따른 유기 발광 디스플레이 장치는 복수의 픽셀 유닛(100)을 포함하며, 상기 픽셀 유닛들(100) 각각은 서로 다른 색상의 복수의 서브픽셀(100B, 100G, 100R)로 구성된다. 예를 들면, 상기 픽셀 유닛(100)은 청색, 녹색 및 적색 서브픽셀(100B, 100G, 100R)로 구성될 수 있다. 하지만 본 실시예는 이에 한정되지 않으며, 상기 픽셀 유닛(100)이 이외에도 다른 다양한 색상의 서브픽셀들(예를 들면, 시안, 마젠타 및 옐로우 서브픽셀)로 구성될 수 있다.
- [0036] 구체적으로, 기관(110) 상에는 복수의 제1 전극(120)이 마련되어 있다. 상기 기관(110)으로는 플렉서블 기관이 사용될 수 있으며, 이 경우, 플렉서블 유기 발광 디스플레이 장치가 구현될 수 있다. 하지만 본 실시예는 반드시 이에 한정되는 것은 아니며 상기 기관(110)으로서 글라스 기관이 사용되는 것도 가능하다. 상기 제1 전극(120)은 애노드 전극이 될 수 있다. 본 실시예에서, 상기 제1 전극(120)은 대략 100%에 가까운 빛 반사율을 가질 수 있다. 상기 제1 전극(120)은 예를 들면, ITO(Indium Tin Oxide)층과 Ag층의 복합층으로 구성될 수 있다. 하지만 이는 단지 예시적인 것으로, 이외에도 상기 제1 전극(120)은 다양한 물질층으로 이루어질 수 있다. 상

기 유기 발광 디스플레이 장치가 AM(active matrix) 방식으로 구동되는 경우에는 상기 제1 전극들(120)은 서브픽셀들(100B, 100G, 100R)에 대응하는 형상으로 형성될 수 있으며, 이 경우 상기 제1 전극들(120) 각각에는 박막 트랜지스터(TFT; thin film transistor)가 연결될 수 있다. 그리고, 상기 유기 발광 디스플레이 장치가 PM(passive matrix) 방식으로 구동되는 경우에는 상기 제1 전극들(120)은 서로 나란한 스트라이프(stripe) 형상으로 형성될 수 있다.

[0037] 상기 제1 전극들(120) 상에는 서로 다른 색상의 복수의 발광층(130B, 130G, 130R)이 형성되어 있으며, 이러한 발광층들(130B, 130G, 130R) 상에는 복수의 제2 전극들(140)이 마련되어 있다. 상기 제2 전극(140)은 캐소드 전극이 될 수 있다. 본 실시예에서, 상기 제2 전극(140)은 대략 40 ~ 60% 정도의 빛 투과율을 가질 수 있다. 상기 제2 전극은 예를 들면 Mg층과 Ag층의 복합층으로 이루어질 수 있지만 이는 단지 예시적인 것으로 이외에도 상기 제2 전극(140)은 다양한 물질층으로 이루어질 수 있다. 상기 유기 발광 디스플레이 장치가 AM방식으로 구동되는 경우에는 상기 제2 전극들(140)은 일체로 형성되어 공통 전극(common electrode)를 구성할 수 있다. 그리고, 상기 유기 발광 디스플레이 장치가 PM 방식으로 구동되는 경우에는 상기 제2 전극들(140)은 상기 제1 전극들(120)과 교차하는 스트라이프 형상으로 형성될 수 있다.

[0038] 상기 제1 전극들(120)과 제2 전극들(140) 사이에는 복수의 발광층(130B, 130G, 130R)이 형성되어 있다. 여기서, 상기 발광층들(130B, 130G, 130R)은 상기 서브픽셀들(100B, 100G, 100R)에 대응하여 마련되는 것으로, 예를 들면 청색, 녹색 및 적색 발광층(130B, 130G, 130R)으로 구성될 수 있다. 하지만 이에 한정되는 것은 아니며 상기 발광층들(130B, 130G, 130R)은 이외에도 다른 색상의 발광층들로 구성될 수도 있다. 상기 발광층들(130B, 130G, 130R)은 전자와 정공의 결합에 의해 소정 색상의 빛을 방출하는 자체 발광 물질로서, 소정 유기 발광물질로 이루어질 수 있다. 한편, 상기 발광층들(130B, 130G, 130R)을 이루는 물질로서, 유기 발광물질 이외에 자체 발광이 가능한 물질, 예를 들면 퀀텀 도트(quantum dot) 등이 사용되는 것도 가능하다. 한편, 상기 발광층들(130B, 130G, 130R) 사이에는 격벽(150)이 더 마련될 수 있다.

[0039] 상기 제2 전극들(140) 상에는 발광층들(130B, 130G, 130R)을 물이나 산소 등과 같은 외부 환경으로부터 보호하기 위한 박형 보호막(thin encapsulation film, 160)이 형성되어 있다. 상기 박형 보호막(160)은 대략 1 ~ 10 μm 정도로 두께가 얇고 플렉서블한 재질로 이루어질 수 있다. 따라서, 이러한 플렉서블한 박형 보호막(160)을 사용함으로써 용이하게 변형하거나 구부릴 수 있는 플렉서블 디스플레이 장치 또는 폴더블 디스플레이 장치를 구현할 수 있게 된다. 또한, 본 실시예에서는 상기 박형 보호막(160)은 100 $^{\circ}\text{C}$ 이하의 저온 공정에서 성장되어 형성될 수 있다. 이러한 저온 공정에 의해 상기 박형 보호막(160)은 발광층들(130B, 130G, 130R)이 손상됨이 없이 상기 제2 전극들(140) 상에 직접 형성될 수 있다. 상기 박형 보호막(160)은 교대로 적층되는 복수의 유기물층(161a, 162a, 163a)과 복수의 무기물층(161b, 162b)으로 이루어질 수 있다. 예를 들면, 상기 박형 보호막(160)은 순차적으로 적층된 제1, 제2 및 제3 유기물층(161a, 162a, 163a)과, 상기 제1 및 제2 유기물층(161a, 162a) 사이에 마련되는 제1 무기물층(161b)과 상기 제2 및 제3 유기물층(162a, 163a) 사이에 마련되는 제2 무기물층(162b)으로 이루어질 수 있다. 하지만 상기한 유기물층들(161a, 162a, 163a) 및 무기물층들(161b, 162b)의 개수는 단지 예시적인 것으로, 상기 유기물층들(161a, 162a, 163a) 및 무기물층들(161b, 162b)의 개수는 다양하게 변형될 수 있다. 따라서, 상기 박형 보호막(160)은 적어도 하나의 유기물층(161a, 162a, 163a)과 적어도 하나의 무기물층(161b, 162b)으로 이루어질 수 있다. 예를 들면, 상기 유기물층(161a, 162a, 163a)은 아크릴레이트(acrylate) 계열의 물질을 포함하고, 상기 무기물층(161b, 162b)은 산화물(oxide) 계열의 물질을 포함할 수 있다. 하지만, 이는 단지 예시적인 것으로 상기 유기물층(161a, 162a, 163a) 및 무기물층(161b, 162b)은 다른 다양한 물질을 포함할 수 있다.

[0040] 상기 박형 보호막(160) 상에는 컬러 필터(170)가 마련되어 있다. 상기 컬러 필터(170)는 상기 청색, 녹색 및 적색 발광층(130B, 130G, 130R)에 대응하는 청색, 녹색 및 적색 컬러필터층(170B, 170G, 170R)을 포함할 수 있다. 한편, 상기 발광층들(130B, 130G, 130R)이 다른 색상을 가지는 경우에는 상기 컬러 필터(170)는 이러한 발광층들의 색상에 대응하는 색상의 컬러필터층들을 포함하게 된다. 본 실시예에서, 상기 컬러 필터(170)로는 100 $^{\circ}\text{C}$ 이하의 저온 공정에서 제작될 수 있는 저온 컬러필터(Low Temperature Color Filter)가 사용될 수 있다. 이러한 저온 컬러 필터는 대략 100 $^{\circ}\text{C}$ 이하의 온도에서 자외선에 의한 경화 공정이 수행되는 유기물을 이용하여 제작될 수 있다. 구체적으로, 종래에는 컬러 필터를 제작하기 위해서는 대략 200 $^{\circ}\text{C}$ 이상의 고온에서 베이킹을 통한 경화 공정이 요구되었다. 그러나, 이러한 200 $^{\circ}\text{C}$ 이상의 고온에서는 발광층들(130B, 130G, 130R)이 손상될 수 있으므로, 상기 발광층들(130B, 130G, 130R) 상에 직접 컬러 필터를 제조하기는 곤란하다. 그러나, 본 실시예에서는 특정 모노머(예를 들면, diacrylate monomer 등)를 이용하여 컬러 필터(170)를 제작하는 경우에는 대략 100 $^{\circ}\text{C}$ 이하의 저온에서 일정 시간 동안의 자외선 조사를 통해 경화 공정이 수행될 수 있다. 이 경우에는 저온 공정을 통해 상

기 박형 보호막(160) 상에 컬러 필터(170)를 직접 형성할 수 있다. 이에 따라, 박형 보호막(160) 상에서 컬러 필터(170) 형성을 위한 미세한 패터닝이 가능해지고, 그 결과 고해상도의 디스플레이를 구현할 수 있다.

[0041] 본 실시예에 따른 유기 발광 디스플레이 장치에서는 상기 제1 및 제2 전극(120,140)과, 상기 제1 전극(120)과 제2 전극(140) 사이에 마련된 발광층(130B,130G,130R)이 미세 공동(microcavity) 구조를 형성하게 되면, 외부로부터 입사되어 상기 미세 공동 구조에서 반사되는 빛의 상쇄 간섭(destructive interference)을 발생시킬 수 있다. 그리고, 이러한 상쇄 간섭으로 인해 외부광(W)의 반사율이 낮아지게 되고, 그에 따라 유기 발광 디스플레이 장치의 야외 시인성이 향상될 수 있다. 상기한 상쇄 간섭을 발생시키기 위해서는 상기 청색, 녹색 및 적색 발광층들(130B,130G,130R)은 서로 다른 두께를 가질 수 있다. 상기 발광층들(130B,130G,130R)은 색과장 및 발광층들(130B,130G,130R)의 굴절률에 의존하는 두께를 가진다.

[0042] 이를 구체적으로 설명하면, 도 2는 도 1에 도시된 유기 발광 디스플레이 장치에서 외부로부터 입사된 청색광(B)이 청색 발광층(130B)에서 반사 및 투과되는 모습을 도시한 것이다. 도 2를 참조하면, 외부로부터 청색 컬러 필터층(도 1의 170B)을 투과하여 제2 전극(140)쪽으로 입사하는 청색광(B)은 제2 전극(140)의 반투과성(semi-transparent property)으로 인해 그 일부가 제2 전극(140)에서 반사되어 나가고, 다른 일부는 제2 전극(140)을 투과하게 된다. 그리고, 상기 제2 전극(140)을 투과하는 청색광(B2)은 청색 발광층(130B)을 통과하여 제1 전극(130)에서 반사된 후, 다시 청색 발광층(130B) 및 제2 전극(140)을 투과하여 나가게 된다. 여기서, 상기 제2 전극(120)에서 반사되어 나가는 청색광(B1)과 상기 제2 전극(140)을 투과한 다음 제1 전극(120)에서 반사되어 나가는 청색광(B2)이 상쇄 간섭을 일으키게 되면, 외부로부터 입사된 청색광(B)의 반사율을 줄일 수 있게 된다.

[0043] 상기 청색 발광층(130B)의 두께(L_B)가 다음과 같은 조건,

[0044] $2n_B L_B = m \lambda_B$ 또는 $2n_B L_B = (m+1/2) \lambda_B$

[0045] (여기서, n_B, λ_B 는 각각 청색 발광층(130B)의 굴절률, 입사되는 청색광(B)의 파장을 나타내며, m은 정수를 의미함)

[0046] 을 만족하게 되면 상기 제2 전극(140)에서 반사되어 나가는 청색광(B1)과 상기 제2 전극(140)을 투과한 다음 제1 전극(120)에서 반사되어 나가는 청색광(B2)이 상쇄 간섭을 일으킬 수 있다. 이에 따라, 외부로부터 입사되는 청색광의 반사율을 줄일 수 있다.

[0047] 상기한 바와 유사하게 상기 녹색 발광층(130G)의 두께(L_G)가 다음과 같은 조건,

[0048] $2n_G L_G = m \lambda_G$ 또는 $2n_G L_G = (m+1/2) \lambda_G$

[0049] (여기서, n_G, λ_G 는 각각 녹색 발광층(130G)의 굴절률, 입사되는 녹색광(G)의 파장을 나타내며, m은 정수를 의미함)

[0050] 을 만족하게 되면 상기 제2 전극(140)에서 반사되어 나가는 녹색광과 상기 제2 전극(140)을 투과한 다음 제1 전극(120)에서 반사되어 나가는 녹색광이 상쇄 간섭을 일으킬 수 있다. 이에 따라, 외부로부터 입사되는 녹색광의 반사율을 줄일 수 있다.

[0051] 그리고, 상기 적색 발광층(130R)의 두께(L_R)가 다음과 같은 조건,

[0052] $2n_R L_R = m \lambda_R$ 또는 $2n_R L_R = (m+1/2) \lambda_R$

[0053] (여기서, n_R, λ_R 는 각각 적색 발광층(130R)의 굴절률, 입사되는 적색광(R)의 파장을 나타내며, m은 정수를 의미함)

[0054] 을 만족하게 되면 상기 제2 전극(140)에서 반사되어 나가는 적색광과 상기 제2 전극(140)을 투과한 다음 제1 전극(120)에서 반사되어 나가는 적색광이 상쇄 간섭을 일으킬 수 있다. 이에 따라, 외부로부터 입사되는 적색광의 반사율을 줄일 수 있다.

[0055] 이상과 같이, 본 실시예에서는 외부로부터 컬러 필터(170)를 투과하는 청색, 녹색 및 적색광들(B,G,R)은 제1 전극(120), 발광층(130B,130G,130R) 및 제2 전극(140)으로 구성된 미세 공동구조에 의해 그 반사광들이 상쇄 간섭됨으로써 외부 입사광의 반사율을 줄일 수 있다. 이에 따라, 유기 발광 디스플레이 장치의 야외 시인성을 향상

시킬 수 있다.

- [0056] 도 3은 외부로부터 컬러 필터를 투과한 후 반사된 청색광, 녹색광 및 적색광의 반사율을 도시한 것이다. 구체적으로, 도 3에는 외부의 청색광, 녹색광 및 적색광이 컬러 필터를 투과한 후 모두 반사되어 컬러 필터를 통해 나왔을 경우, 상기 외부의 청색광, 녹색광 및 적색광의 반사율이 도시되어 있다. 도 3에서, BR, GR 및 RR은 각각 청색광의 반사율, 녹색광의 반사율 및 적색광의 반사율을 나타낸다. 도 3을 참조하면, 상기 외부의 청색광, 녹색광 및 적색광은 대략 80% 정도의 높은 반사율을 나타내고 있다.
- [0057] 도 4는 도 1에 도시된 본 발명의 실시예에 따른 유기 발광 디스플레이 장치에서 외부로부터 컬러 필터를 투과한 후 미세 공동구조에서 반사되어 상쇄 간섭된 청색광, 녹색광 및 적색광의 반사율을 도시한 것이다. 구체적으로, 도 4에는 외부의 청색광, 녹색광 및 적색광이 컬러 필터(도 1의 170)를 투과한 후 제1 전극(120), 발광층(130B, 130G, 130R) 및 제2 전극(140)으로 구성된 미세 공동 구조에서 반사되어 상쇄 간섭된 후 다시 컬러 필터(170)를 통해 나왔을 경우, 상기 외부의 청색광, 녹색광 및 적색광의 반사율이 도시되어 있다. 도 4에서, BR', GR' 및 RR'은 각각 청색광의 반사율, 녹색광의 반사율 및 적색광의 반사율을 나타낸다. 도 4를 참조하면, 본 실시예에서와 같이 미세 공동 구조에서 반사되어 상쇄 간섭된 상기 외부의 청색광, 녹색광 및 적색광의 반사율은 도 3에 도시된 반사율 보다 대략 50% 이상 줄어들었음을 알 수 있다.
- [0058] 본 실시예에서와 같이 제1 전극(120), 발광층(130B, 130G, 130R) 및 제2 전극(140)을 미세 공동 구조로 형성하고, 그 위에 발광층들(130B, 130G, 130R)에 대응하는 색상들의 컬러필터층들(170B, 170G, 170R)을 포함하는 컬러 필터(170)를 마련함으로써 외부로부터 입사되는 빛의 반사율을 줄일 수 있고, 이에 따라 야외 시인성을 향상시킬 수 있다.
- [0059] 도 5는 발명의 다른 실시예에 따른 접이식 디스플레이 장치를 개략적으로 도시한 것이다. 구체적으로, 도 5는 전술한 도 1에 도시된 유기 발광 디스플레이 장치를 응용하여 제작된 접이식 구조의 디스플레이 장치를 도시한 것이다. 본 실시예에 따른 접이식 디스플레이 장치는 여러 개의 디스플레이 패널이 다양한 방법으로 연결되어 한 화면을 구현하도록 제작될 수 있지만, 도 5에서는 설명의 편의상 두 개의 디스플레이 패널이 연결되어 한 화면을 구현할 수 있는 접이식 디스플레이 장치가 예로 들어 도시되어 있다.
- [0060] 도 5를 참조하면, 본 실시예에 따른 접이식 디스플레이 장치는 적어도 일부분이 서로 겹치도록 마련되는 제1 및 제2 유기발광 디스플레이 패널(210, 220)과, 제1 및 제2 유기발광 디스플레이 패널(210, 220)을 덮도록 마련되는 투명 플레이트(transparent plate, 250)를 포함한다. 구체적으로, 상기 제1 유기발광 디스플레이 패널(210)의 상부에서 상기 제2 유기발광 디스플레이 패널(220)은 제1 유기발광 디스플레이 패널(210)의 일부와 겹치도록 마련되어 있다. 그리고, 상기 투명 플레이트(250)는 상기 제2 유기발광 디스플레이 패널(220)의 적어도 일부를 감싸고 있으며, 또한 상기 제1 유기발광 디스플레이 패널(210)의 상부를 덮고 있다.
- [0061] 상기 제1 유기발광 디스플레이 패널(210)은 제1 기판(211) 및 이 제1 기판(211) 상에 형성된 제1 유기발광소자(212)를 포함하며, 상기 제2 유기발광 디스플레이 패널(220)은 제2 기판(221) 및 이 제2 기판(221) 상에 형성된 제2 유기발광소자(222)를 포함한다. 상기 제1 및 제2 기판(211, 221)으로는 예를 들면 글라스 기판 또는 플라스틱 기판 등이 사용될 수 있으며, 이외에도 다양한 재질의 기판이 사용될 수 있다. 여기서, 상기 제1 및 제2 유기발광 디스플레이 패널(210, 220) 각각은 복수의 픽셀 유닛을 포함하며, 상기 픽셀 유닛들 각각은 도 1에 도시된 구조와 동일한 구조를 가지고 있다. 따라서, 상기 제1 및 제2 유기발광 디스플레이 패널(210, 220)에 대한 구체적인 설명은 생략하기로 한다. 한편, 도면에는 도시되어 있지 않으나, 상기 제1 및 제2 기판(211, 221) 상에는 각각 상기 제1 및 제2 유기발광 소자(212, 222)를 보호하기 위한 커버가 더 마련될 수도 있다.
- [0062] 상기 제1 및 제2 유기발광 디스플레이 패널(210, 220)을 제1 및 제2 유기발광 소자(212, 222)의 경계면이 동일한 수직선상에 일치되도록 배치하게 되면 제1 및 제2 유기발광 디스플레이 패널(210, 220)의 이음매 부분에서 화면이 연속된 것처럼 보일 수 있다. 그러나, 이러한 경우라 하더라도 제1 및 제2 유기발광 디스플레이 패널(210, 220) 사이에 수직적인 단차감이 느껴질 수 있으므로, 본 실시예에서는 이러한 단차감을 제거하기 위하여 투명 플레이트(250)가 제2 유기발광 디스플레이 패널(220)의 전체 또는 대부분을 감싸도록 마련되어 있다. 이러한 투명 플레이트(250)는 후술하는 바와 같이 제2 유기발광 디스플레이 패널(220)과 일체형으로 형성될 수 있다. 그리고, 상기 투명 플레이트(250)는 제1 유기발광 디스플레이 패널(210)의 상면 전체 또는 대부분을 덮도록 형성될 수 있다. 도 5에는 상기 투명 플레이트(250)가 상기 제1 및 제2 유기발광 소자(212, 222)를 덮도록 형성된 상태가 예시적으로 도시되어 있다.
- [0063] 이러한 투명 플레이트(250)는 제1 및 제2 유기발광 디스플레이 패널(210, 220)의 이음매 부분을 접을 때 용이하

게 접힐 수 있도록 플렉서블하면서 탄성 복원이 가능한 연질성 재료로 이루어질 수 있다. 상기 투명 플레이트(250)는 예를 들어 PMMA(polymethyl methacrylate), PDMA(polydimethylsiloxane), 투명한 실리콘 수지(silicone resin) 및 테프론 중에서 선택된 어느 하나의 재료로 이루어질 수 있다. 하지만, 이에 한정되는 것은 아니다. 한편, 상기 투명 플레이트(250)의 굴절률 조절을 위하여, 상기 투명 플레이트(250)는 적절한 첨가제를 더 함유할 수 있다. 이와 같은 연질성 재료를 이용하여 투명 플레이트(250)를 제조하게 되면, 투명 플레이트(250)와 그 하부의 제1 유기발광 디스플레이 패널(210)이 오버랩될 때, 연질성 재료의 탄력적인 압축 변형에 의해 상기 투명 플레이트(250)와 제1 유기발광 디스플레이 패널(210)이 서로 밀착될 수 있다.

[0064] 한편, 상기 제2 유기발광 디스플레이 패널(220)이 상기 투명 플레이트(250) 내에 마련되면, 제2 유기발광 디스플레이 패널(220)과 투명 플레이트(250) 사이에 에어 갭(air gap)이 형성되는 것을 방지할 수 있다. 이에 따라, 에어 갭 내에서 빛이 산란 또는 전반사됨으로써 발생하는 제1 및 제2 디스플레이 패널(210, 220) 사이의 단절감이 제거될 수 있다. 또한, 상기 투명 플레이트(250)가 제1 유기발광 디스플레이 패널(210)의 발광 영역인 제1 유기발광 소자(212)까지 덮도록 연장되어 형성되면, 본 실시예에 따른 접이식 디스플레이 장치의 상면 전체를 일정한 높이로 평탄하게 유지할 수 있다. 이에 따라, 제1 유기발광 디스플레이 패널(210)과 제2 유기발광 디스플레이 패널(220) 사이의 단차감을 줄이거나 없앨 수 있다.

[0065] 상기한 투명 플레이트(250)는 상부 패널인 제2 유기발광 디스플레이 패널(220)과 일체형의 구조로 형성될 수도 있다. 예를 들어, 투명한 실리콘 수지로 투명 플레이트(250)를 제조하는 경우, 액상의 성형 단계에서 제2 유기발광 디스플레이 패널(220)을 성형 틀 내에 넣은 후, 액상의 실리콘 수지를 경화시킬 수 있다. 그러면, 제2 유기발광 디스플레이 패널(220)은 투명 플레이트(250) 내에 일체로 밀봉된다. 이를 보다 구체적으로 설명하면, 먼저 제2 유기발광 디스플레이 패널(220)을 준비한 다음, 예를 들어 PMMA, PDMA, 투명한 실리콘 수지 또는 테프론 등과 같은 재료로 이루어진 액상의 연질재를 준비한다. 이어서, 상기 액상의 연질재를 성형 틀 내에 붓고, 이 성형 틀 내에 있는 액상의 연질재 내에 상기 제2 유기발광 디스플레이 패널(220)을 삽입한다. 그리고, 상기 제2 유기발광 디스플레이 패널(220)이 액상의 연질재에 의해 둘러싸이도록 배치된 후에는 적절한 경화방법을 통해 상기 액상의 연질재를 경화시킨다. 예를 들어, 상기 액상의 연질재의 종류에 따라, UV 경화방식 또는 열경화 방식이 사용될 수 있다. 다음으로, 경화된 연질재를 일정한 두께로 사출하면, 제2 유기발광 디스플레이 패널(220)을 둘러싸고 있는 투명 플레이트(250)를 얻을 수 있다. 여기서, 상기 투명 플레이트(250)의 두께는 제2 유기발광 디스플레이 패널(220)의 두께에 따라 적절히 조절될 수 있다. 한편, 접이식 디스플레이 장치의 성능 향상을 위해, 상기 연질성의 투명 플레이트(250) 상에 소정의 광학 필름(미도시)을 더 부착하는 것도 가능하다. 이 경우, 예를 들어 편광 필름, 반사 방지 필름(AR film; anti-reflection 필름) 또는 눈부심 방지 필름(AG film; anti-glare 필름) 등을 상기 투명 플레이트(250)의 표면에 부착할 수 있다.

[0066] 이와 같이, 본 실시예에 따른 접이식 디스플레이 장치는, 유기발광 디스플레이 패널들과 연질성 투명 플레이트를 이용하여 패널들 사이의 이음매에 의해 생길 수 있는 단절감을 줄이거나 없앴으로써 두 패널에 걸쳐 자연스럽게 연결되는 화상을 구현할 수 있다. 이상에서 본 발명의 실시예가 설명되었으나, 이는 예시적인 것에 불과하며, 당해 분야에서 통상적 지식을 가진 자라면 이로부터 다양한 변형 및 균등한 타 실시예가 가능하다는 점을 이해할 것이다.

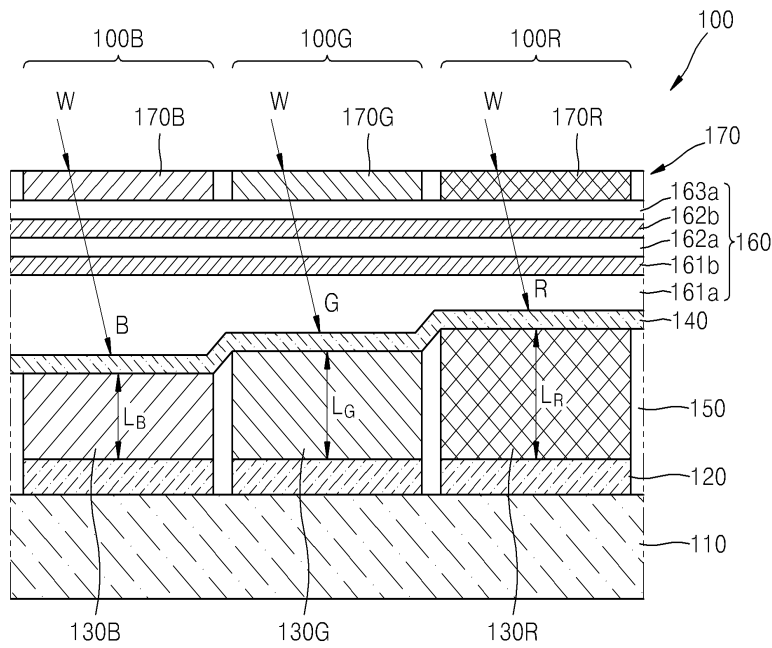
부호의 설명

- [0067] 100... 유기 발광 디스플레이 장치의 픽셀 유닛
- | | |
|--------------------------|--------------------|
| 100R... 적색 서브픽셀 | 100G... 녹색 서브픽셀 |
| 100B... 청색 서브픽셀 | |
| 110... 기판 | 120... 제1 전극 |
| 130R... 적색 발광층 | 130G... 녹색 발광층 |
| 130B... 청색 발광층 | 140... 제2 전극 |
| 150... 격벽 | 160... 박형 보호막 |
| 161a, 162a, 163a... 유기물층 | 161b, 162b... 무기물층 |
| 170... 컬러 필터 | 170R... 적색 컬러필터층 |

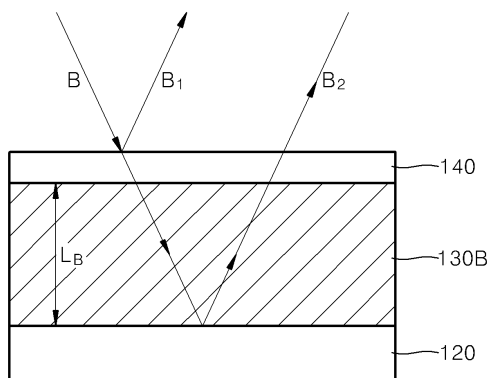
- 170G... 녹색 컬러필터층 170B... 청색 컬러필터층
- 210... 제1 유기발광 디스플레이 패널
- 211... 제1 기판 212... 제1 유기발광 소자
- 220... 제2 유기발광 디스플레이 패널
- 221... 제2 기판 222... 제2 유기발광 소자
- 250... 투명 플레이트

도면

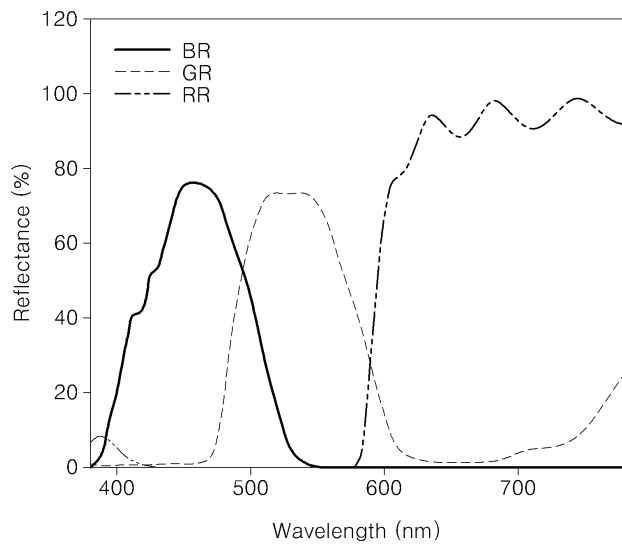
도면1



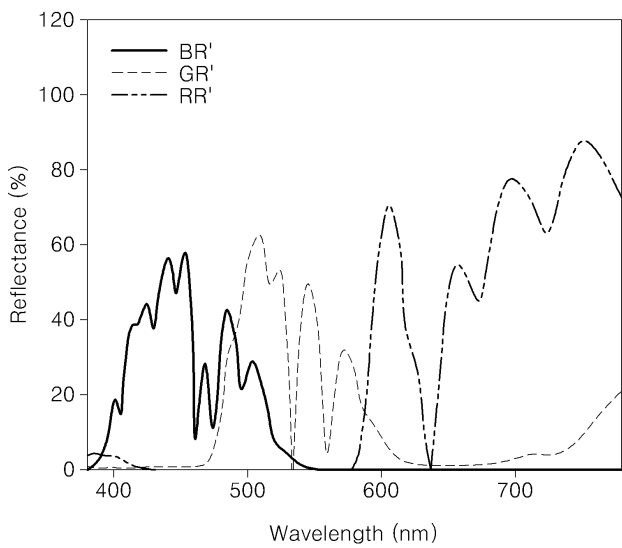
도면2



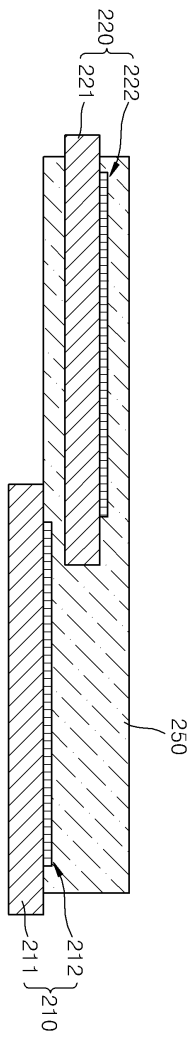
도면3



도면4



도면5



专利名称(译)	标题：有机发光显示装置和具有该装置的折叠显示装置		
公开(公告)号	KR101680765B1	公开(公告)日	2016-11-30
申请号	KR1020100114561	申请日	2010-11-17
[标]申请(专利权)人(译)	三星电子株式会社 三星显示有限公司		
申请(专利权)人(译)	三星电子有限公司 三星显示器有限公司		
当前申请(专利权)人(译)	三星电子有限公司 三星显示器有限公司		
[标]发明人	KIM SUN KOOK 김선국 KEE IN SEO 기인서 LEE SANG YOON 이상윤		
发明人	김선국 기인서 이상윤		
IPC分类号	H01L51/52		
CPC分类号	H01L27/322 H01L27/3211 H01L25/048 H01L27/3293 H01L51/5253 H01L51/5281 H01L51/5265 H01L2251/5315 H01L2251/5338 H01L2924/0002		
其他公开文献	KR1020120053340A		
外部链接	Espacenet		

摘要(译)

公开了一种有机发光显示装置和具有该有机发光显示装置的折叠显示装置。有机发光显示装置包括彼此间隔开的多个第一和第二电极，设置在第一和第二电极之间的多个发光层，以及设置在第二电极上的柔性薄和发光层。并且在薄保护膜上提供滤色器。

