



(19) 대한민국특허청(KR)
(12) 등록특허공보(B1)

(45) 공고일자 2014년10월27일
 (11) 등록번호 10-1455047
 (24) 등록일자 2014년10월21일

(51) 국제특허분류(Int. Cl.)
H01L 51/52 (2006.01) *H05B 33/04* (2006.01)
H01L 51/56 (2006.01) *H05B 33/10* (2006.01)
 (21) 출원번호 10-2010-7022767
 (22) 출원일자(국제) 2009년02월17일
 심사청구일자 2014년02월17일
 (85) 번역문제출일자 2010년10월12일
 (65) 공개번호 10-2011-0007128
 (43) 공개일자 2011년01월21일
 (86) 국제출원번호 PCT/US2009/034266
 (87) 국제공개번호 WO 2009/114242
 국제공개일자 2009년09월17일
 (30) 우선권주장
 61/036,230 2008년03월13일 미국(US)
 (56) 선행기술조사문헌
 US20040238846 A1
 JP2002532850 A
 JP2004537448 A
 JP2004281189 A
 전체 청구항 수 : 총 34 항

(73) 특허권자
어플라이드 머티어리얼스, 인코포레이티드
 미국 95054 캘리포니아 산타 클라라 바우어스 애
 브뉴 3050
 (72) 발명자
원, 태경
 미국 95129 캘리포니아 샌어제이 벨베데레 라인
 1054
캄포, 호세 마누엘 디귀즈
 독일 63547 하나우 샌트가쎄 59
야다브, 산자이 디.
 미국 95129 캘리포니아 샌어제이 필리스 애브뉴
 7103
 (74) 대리인
특허법인 남앤드남

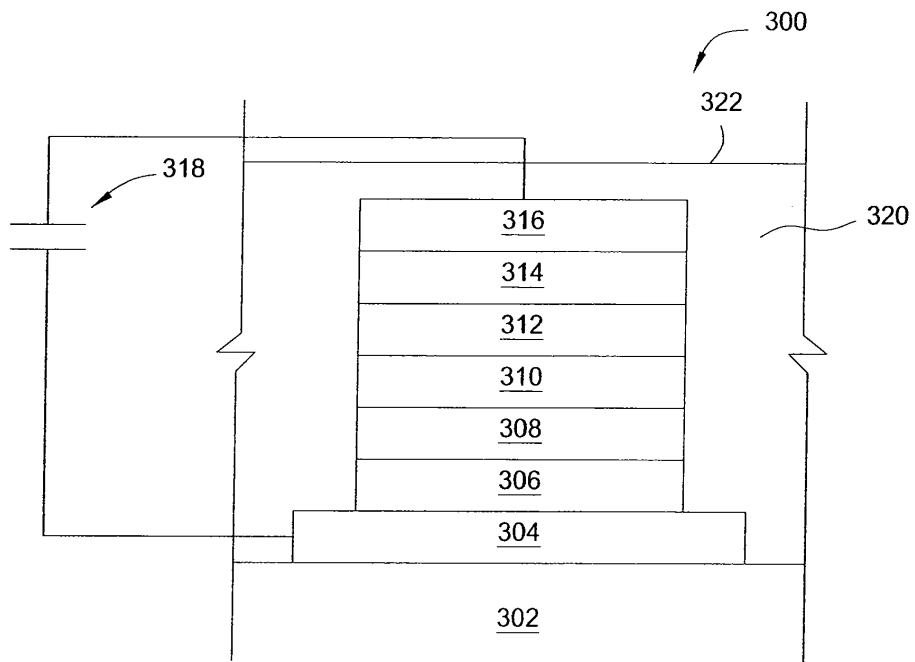
심사관 : 박성웅

(54) 발명의 명칭 **물 배리어 캡슐화 방법**

(57) 요약

본 발명은 일반적으로 유기 발광 다이오드(OLED) 구조 및 그 제조 방법에 관한 것이다. OLED 구조의 수명을 늘리기 위해서, 캡슐화 레이어가 OLED 구조 위에 증착될 수 있다. 캡슐화 레이어는 OLED 구조를 완전히 감싸거나 "캡슐화"할 수 있다. 캡슐화 레이어는 OLED 구조와 캡슐화 레이어 간 계면에 대향하는 실질적인 평면 표면을 가질 수 있다. 평면 표면은 연속적인 레이어들이 OLED 구조 위에 균일하게 증착되는 것을 허용한다. 캡슐화 레이어는 임의의 산소가 OLED 구조 내로 침투하는 것을 줄이고 OLED 구조의 수명을 증가시킬 수 있다.

대표도 - 도3



특허청구의 범위

청구항 1

유기 발광 다이오드 구조로서,

기관;

상기 기관 위에 배치된 유기 발광 다이오드 부분 - 상기 유기 발광 다이오드 부분은 정공 이송 레이어 및 발광 레이어를 포함함 -;

상기 유기 발광 다이오드 부분 상에 배치된 캡슐화 부분 - 상기 캡슐화 부분은, 상기 유기 발광 다이오드 부분을 둘러싸고 상기 유기 발광 다이오드 부분과 상기 기관 둘 다에 결합된, 유기 레이어를 포함하고, 상기 캡슐화 부분은, 전체 유기 레이어 위에 연장되고 상기 유기 발광 다이오드 부분과 상기 캡슐화 부분 사이의 계면에 대향하여 배치된, 평면 표면을 구비함 -; 및

상기 캡슐화 부분 상에 증착된 멀티-레이어 물-배리어 캡슐화 구조 - 상기 멀티-레이어 물-배리어 캡슐화 구조는 탄소를 가지는 하나 이상의 레이어를 포함함-

를 포함하는

유기 발광 다이오드 구조.

청구항 2

제1 항에 있어서,

상기 유기 발광 다이오드 부분은,

투명 애노드 레이어;

상기 투명 애노드 레이어 위에 배치된 정공 주입 레이어;

상기 정공 주입 레이어 위에 배치된 상기 정공 이송 레이어;

상기 정공 이송 레이어 위에 배치된 상기 발광 레이어;

상기 발광 레이어 위에 배치된 전자 주입 레이어; 및

상기 전자 주입 레이어 위에 배치된 캐소드 레이어를 포함하는,

유기 발광 다이오드 구조.

청구항 3

제1 항에 있어서, 상기 캡슐화 부분은

상기 유기 레이어 위에 배치된, 실리콘을 포함하는 하나 또는 그 이상의 레이어들과 탄소를 포함하는 하나 또는 그 이상의 레이어들을 더 포함하는,

유기 발광 다이오드 구조.

청구항 4

제3 항에 있어서,

상기 실리콘을 포함하는 하나 또는 그 이상의 레이어들은 실리콘 질화물을 포함하는,

유기 발광 다이오드 구조.

청구항 5

제4 항에 있어서,

상기 실리콘을 포함하는 하나 또는 그 이상의 레이어들 및 상기 탄소를 포함하는 하나 또는 그 이상의 레이어들이 교번하는 방식으로 상기 유기 레이어 위에 배치되는,

유기 발광 다이오드 구조.

청구항 6

제4 항에 있어서,

상기 실리콘을 포함하는 하나 또는 그 이상의 레이어들 및 상기 탄소를 포함하는 하나 또는 그 이상의 레이어들은 각각 개별적으로 0.1 마이크로미터 내지 0.6 마이크로미터 두께를 가지는,

유기 발광 다이오드 구조.

청구항 7

제4 항에 있어서,

상기 실리콘을 포함하는 하나 또는 그 이상의 레이어들 및 상기 탄소를 포함하는 하나 또는 그 이상의 레이어들은 전체적으로(collectively) 3 마이크로미터 내지 6 마이크로미터 두께를 가지는,

유기 발광 다이오드 구조.

청구항 8

유기 발광 다이오드 제조 방법으로서,

기판 위에 유기 발광 다이오드 레이어드된 구조를 증착하는 단계;

유기 캡슐화 레이어가 상기 기판과 상기 유기 발광 다이오드 레이어드된 구조 둘 다에 결합되도록 상기 유기 발광 다이오드 레이어드된 구조 및 상기 기판 위에 상기 유기 캡슐화 레이어를 증착하는 단계 - 상기 유기 캡슐화 레이어는 상기 유기 발광 다이오드 레이어드된 구조와 상기 유기 캡슐화 레이어 사이의 계면에 대향하는 전체 표면에 걸쳐서 연장하는 평면 표면을 구비함 -; 및

상기 유기 캡슐화 레이어 상에 멀티-레이어 물-배리어 캡슐화 구조를 증착하는 단계 - 상기 멀티-레이어 물-배리어 캡슐화 구조는 탄소를 가지는 하나 이상의 레이어를 포함함 -

를 포함하는,

유기 발광 다이오드 제조 방법.

청구항 9

제8 항에 있어서,

상기 유기 캡슐화 레이어는 잉크젯 프린팅(inkjetting) 또는 스핀 코팅에 의해서 증착되는,

유기 발광 다이오드 제조 방법.

청구항 10

제8 항에 있어서,
 상기 유기 캡슐화 레이어는 아크릴산염, 메타크릴산염, 및 아크릴산의 혼합물을 포함하는,
 유기 발광 다이오드 제조 방법.

청구항 11

제10 항에 있어서,
 상기 아크릴산염은 25 체적 퍼센트 내지 50 체적 퍼센트를 포함하는,
 유기 발광 다이오드 제조 방법.

청구항 12

제10 항에 있어서,
 상기 메타크릴산염은 10 체적 퍼센트 내지 25 체적 퍼센트를 포함하는,
 유기 발광 다이오드 제조 방법.

청구항 13

제8 항에 있어서,
 상기 유기 캡슐화 레이어 상에 실리콘을 포함하는 하나 또는 그 이상의 레이어들을 증착하는 단계; 및
 상기 실리콘을 포함하는 하나 또는 그 이상의 레이어들 위에 탄소를 포함하는 하나 또는 그 이상의 레이어들을 증착하는 단계를 더 포함하는,
 유기 발광 다이오드 제조 방법.

청구항 14

유기 발광 다이오드 제조 방법으로서,
 상부에 배치된 유기 발광 다이오드 레이어드된 구조를 구비하는 기판 위에 그리고 상기 유기 발광 다이오드 레이어드된 구조 위에 유기 캡슐화 레이어를 잉크젯 증착하는 단계 - 이에 의해, 상기 유기 캡슐화 레이어가, 상기 기판과 상기 유기 발광 다이오드 레이어드된 구조 둘 다에 결합되고, 상기 유기 발광 다이오드 레이어드된 구조와 상기 유기 캡슐화 레이어 사이의 계면에 대향하여 배치된 평면 표면을 가짐 -; 및
 상기 유기 캡슐화 레이어 상에 멀티-레이어 물-배리어 캡슐화 구조를 증착하는 단계 - 상기 멀티-레이어 물-배리어 캡슐화 구조는 탄소를 가지는 하나 이상의 레이어를 포함함 -
 를 포함하는,
 유기 발광 다이오드 제조 방법.

청구항 15

제14 항에 있어서, 상기 잉크젯 증착하는 단계는
 아크릴산염, 메타크릴산염, 및 아크릴산의 혼합물을 상기 기판 및 상기 유기 발광 다이오드 레이어드된 구조 상

으로 잉크젯 프린팅(ink jetting)하는 단계를 더 포함하는,
유기 발광 다이오드 제조 방법.

청구항 16

제15 항에 있어서,
상기 아크릴산염은 25 체적 퍼센트 내지 50 체적 퍼센트를 포함하는,
유기 발광 다이오드 제조 방법.

청구항 17

제15 항에 있어서,
상기 메타크릴산염은 10 체적 퍼센트 내지 25 체적 퍼센트를 포함하는,
유기 발광 다이오드 제조 방법.

청구항 18

제15 항에 있어서,
상기 아크릴산은 2.5 체적 퍼센트 내지 10 체적 퍼센트를 포함하는,
유기 발광 다이오드 제조 방법.

청구항 19

제14 항에 있어서,
상기 잉크젯 증착 동안 상기 유기 캡슐화 레이어의 두께를 측정하는 단계를 더 포함하는,
유기 발광 다이오드 제조 방법.

청구항 20

제14 항에 있어서,
상기 유기 발광 다이오드 레이어드된 구조 상에 증착된 유기 캡슐화 재료의 양과 비교하여 상기 기판 상에 더 많은 양의 유기 캡슐화 물질이 증착되도록 상기 잉크젯 증착을 제어하는 단계를 더 포함하는,
유기 발광 다이오드 제조 방법.

청구항 21

유기 발광 다이오드 구조로서,

기판;

상기 기판 위에 배치된 유기 발광 다이오드 부분; 및

상기 유기 발광 다이오드 부분 상에 배치된 멀티-레이어 물-배리어 캡슐화 구조 - 상기 멀티-레이어 물-배리어 캡슐화 구조는 실리콘을 포함하는 하나 또는 그 이상의 레이어들 및 탄소를 포함하는 하나 또는 그 이상의 레이

어들을 포함하며, 상기 멀티-레이어 물-배리어 캡슐화 구조의 각각의 레이어는 동일한 두께를 가짐-
를 포함하는
유기 발광 다이오드 구조.

청구항 22

제21 항에 있어서,
상기 유기 발광 다이오드 부분은,
투명 애노드 레이어;
상기 투명 애노드 레이어 위에 배치된 정공 주입 레이어;
상기 정공 주입 레이어 위에 배치된 정공 이송 레이어;
상기 정공 이송 레이어 위에 배치된 발광 레이어;
상기 발광 레이어 위에 배치된 전자 주입 레이어; 및
상기 전자 주입 레이어 위에 배치된 캐소드 레이어를 포함하는,
유기 발광 다이오드 구조.

청구항 23

제21 항에 있어서,
상기 탄소를 포함하는 하나 또는 그 이상의 레이어들은 상기 실리콘을 포함하는 하나 또는 그 이상의 레이어들
위에 배치되는,
유기 발광 다이오드 구조.

청구항 24

제23 항에 있어서,
상기 실리콘을 포함하는 하나 또는 그 이상의 레이어들은 실리콘 질화물을 포함하는,
유기 발광 다이오드 구조.

청구항 25

제24 항에 있어서,
상기 실리콘을 포함하는 하나 또는 그 이상의 레이어들 및 상기 탄소를 포함하는 하나 또는 그 이상의 레이어들
이 교번하는 방식으로 상기 유기 발광 다이오드 부분 위에 배치되는,
유기 발광 다이오드 구조.

청구항 26

제24 항에 있어서,
상기 실리콘을 포함하는 하나 또는 그 이상의 레이어들 및 상기 탄소를 포함하는 하나 또는 그 이상의 레이어들
은 각각 개별적으로 0.1 마이크로미터 내지 0.6 마이크로미터 두께를 가지는,

유기 발광 다이오드 구조.

청구항 27

제24 항에 있어서,

상기 실리콘을 포함하는 하나 또는 그 이상의 레이어들 및 상기 탄소를 포함하는 하나 또는 그 이상의 레이어들은 전체적으로 3 마이크론 내지 6 마이크론 두께를 가지는,

유기 발광 다이오드 구조.

청구항 28

유기 발광 다이오드 제조 방법으로서,

기판 위에 유기 발광 다이오드 레이어드된 구조를 증착하는 단계; 및

상기 유기 발광 다이오드 레이어드된 구조 상에 멀티-레이어 물-배리어 캡슐화 구조를 증착하는 단계 - 상기 멀티-레이어 물-배리어 캡슐화 구조는 실리콘을 포함하는 하나 또는 그 이상의 레이어들 및 탄소를 포함하는 하나 또는 그 이상의 레이어들을 포함하며, 상기 멀티-레이어 물-배리어 캡슐화 구조의 각각의 레이어는 동일한 두께를 가짐 -

를 포함하는,

유기 발광 다이오드 제조 방법.

청구항 29

제28 항에 있어서,

상기 탄소를 포함하는 하나 또는 그 이상의 레이어들은 아크릴산염, 메타크릴산염, 및 아크릴산의 혼합물을 포함하는,

유기 발광 다이오드 제조 방법.

청구항 30

제29 항에 있어서,

상기 아크릴산염은 25 체적 퍼센트 내지 50 체적 퍼센트를 포함하는,

유기 발광 다이오드 제조 방법.

청구항 31

제29 항에 있어서,

상기 메타크릴산염은 10 체적 퍼센트 내지 25 체적 퍼센트를 포함하는,

유기 발광 다이오드 제조 방법.

청구항 32

제28 항에 있어서,

상기 유기 발광 다이오드 레이어드 구조 상에 상기 실리콘을 포함하는 하나 또는 그 이상의 레이어들을 증착하는 단계; 및

상기 실리콘을 포함하는 하나 또는 그 이상의 레이어들 위에 탄소를 포함하는 하나 또는 그 이상의 레이어들을 증착하는 단계를 더 포함하는,

유기 발광 다이오드 제조 방법.

청구항 33

제32 항에 있어서,

상기 실리콘을 포함하는 하나 또는 그 이상의 레이어들은 실리콘 질화물을 포함하는,

유기 발광 다이오드 제조 방법.

청구항 34

제28 항에 있어서,

상기 실리콘을 포함하는 하나 또는 그 이상의 레이어들은 실리콘 질화물을 포함하는,

유기 발광 다이오드 제조 방법.

명세서

기술분야

[0001] 본 발명의 실시예들은 일반적으로 유기 발광 다이오드(OLED) 구조 및 그 제조 방법에 관한 것이다.

배경기술

[0002] OLED 디스플레이는 액정 디스플레이(LCD)와 비교할 때 더 빠른 응답 시간, 더 넓은 시야각, 더 큰 명암비, 더 가벼운 무게, 더 낮은 전력, 및 플렉서블 기판으로의 순응성(amenability)의 관점에서, 디스플레이 애플리케이션들에 있어서 최근 상당한 관심을 얻고 있다. OLED에서 사용되는 유기 물질들에 덧붙여, 많은 폴리머 물질들이 또한 소분자(small molecule), 플렉서블 유기 발광 다이오드 (FOLED) 및 폴리머 발광 다이오드(PLED) 디스플레이들에 대하여 개발된다. 이들 유기 및 폴리머 물질들의 다수는 다양한 기판들 상의 복잡한, 멀티-레이어 장치들의 제조에 대하여 플렉서블하여서, 얇은 평판 디스플레이(FPD), 전기 펌핑되는 유기 레이저(electrically pumped organic laser), 및 유기 광 증폭기와 같은 다양한 투명한 멀티-컬러 디스플레이 애플리케이션들에 대하여 이들을 이상적으로 만든다.

[0003] 디스플레이 장치들의 수명은 제한될 수 있는데, 전계발광 효율(electroluminescence efficiency) 감소 및 구동 전압 증가를 특징으로 한다. 제한된 수명은 유기 또는 폴리머 물질의 성능저하(degradation) 및 발광불가 암점(non-emissive dark spots)의 형성에 기인할 수 있다. 재료의 성능저하 및 암점 문제는 습기 및 산소 침입(ingress)에 의해서 야기될 수 있다. 예를 들면, 습한 대기에서의 노출이 Alq₃(8-hydroxyquinoline aluminum) - 종종 발광 레이어로서 사용됨 - 의 결정 구조의 형성을 유도한다고 확인되는데, 그 결과 캐소드 박리(cathode delamination)를 야기하고 이로써 시간에 따라서 점점 더 성장하는 발광불가 암점을 생성한다. 부가적으로, 공기 또는 산소에의 노출은 캐소드 산화를 야기할 수 있다. 일단 유기 물질이 물 또는 산소와 반응하면, 유기 물질은 사라진다(dead).

[0004] 따라서 본 기술 분야에서 성능이 저하되지 않거나 발광불가 암점을 형성하지 않는 OLED 구조에 대한 요구가 있다. 또한 그러한 구조의 제조 방법에 대한 요구가 있다.

발명의 내용

[0005] **발명의 요약**

[0006] [0005] 본 발명은 일반적으로 OLED 구조 및 그 제조 방법에 관한 것이다. OLED 구조의 수명을 늘리기 위해서, 캡슐화 레이어가 OLED 구조 위에 증착될 수 있다. 캡슐화 레이어는 OLED 구조를 완전히 감싸거나 캡슐화("encapsulate")할 수 있다. 캡슐화 레이어는 OLED 구조와 캡슐화 레이어 사이의 계면(interface)에 대항하는(opposite to) 실질적인 평면 표면을 가질 수 있다. 평면 표면은 연속적인 레이어들이 OLED 구조 위에 균일하게 증착되는 것을 허용한다. 캡슐화 레이어는 임의의 산소가 OLED 구조 내로 침투하는 것을 줄이고 OLED 구조의 수명을 증가시킬 수 있다.

[0007] [0006] 일 실시예에 있어서, 유기 발광 다이오드 구조는 기판 및 상기 기판 위에 배치된 유기 발광 다이오드 부분을 포함한다. 유기 발광 다이오드 부분은 정공 이송 레이어, 발광 레이어, 및 캡슐화 부분을 포함할 수 있다. 캡슐화 부분은 유기 레이어를 포함할 수 있는데, 유기 레이어는 유기 발광 다이오드 부분을 실질적으로 둘러싸고 유기 발광 다이오드 부분과 기판 양자에 결합된다. 캡슐화 부분은 전체 유기 레이어 위에서 연장하고 상기 유기 발광 다이오드 부분과 상기 캡슐화 부분 사이의 계면에 대항하여 배치되는 실질적인 평면 표면을 구비할 수 있다.

[0008] [0007] 다른 실시예에 있어서, 유기 발광 다이오드 제조 방법은 기판 위에 유기 발광 다이오드 레이어드된 구조를 증착하는 단계 및 상기 유기 발광 다이오드 레이어드된 구조 및 상기 기판 위에 유기 캡슐화 레이어를 증착하는 단계를 포함한다. 유기 캡슐화 레이어는 기판과 유기 발광 다이오드 레이어드된 구조 양자에 결합될 수 있다. 유기 캡슐화 레이어는 상기 유기 발광 다이오드 레이어드된 구조와 상기 유기 캡슐화 레이어 사이의 계면에 대항하여 전체 표면에 걸쳐서 연장하는 실질적인 평면 표면을 구비할 수 있다.

[0009] [0008] 다른 실시예에 있어서, 유기 발광 다이오드 제조 방법은 기판 위에 유기 캡슐화 레이어를 잉크젯 증착하는 단계를 포함한다. 기판은 상부에 배치된 유기 발광 다이오드 레이어드된 구조를 구비한다. 캡슐화 레이어는 기판 및 유기 발광 다이오드 레이어드된 구조 양자에 결합될 수 있다. 캡슐화 레이어는 상기 유기 발광 다이오드 레이어드된 구조와 상기 유기 캡슐화 레이어 간 계면에 대항하여 배치된 실질적인 평면 표면을 구비할 수 있다.

도면의 간단한 설명

[0010] [0009] 본 발명의 앞서 언급한 특징들(features)이 상세하게 이해될 수 있는 방식으로, 위에서 간단히 요약된 본 발명의 보다 상세한 설명이 실시예들과 관련하여 기술될 수 있는데, 이들 중 일부는 첨부된 도면들에 도시된다. 그러나, 첨부된 도면들은 본 발명의 단지 전형적인 실시예들을 도시하기 위한 것이며, 따라서 그 범주(scope)를 제한하는 것으로 고려되어서는 아니되며 본 발명은 다른 균등하게 효과적인(equally effective) 실시예들에도 허용될 수 있음을 유의해야 한다.

[0010] 도 1은 본 발명의 일 실시예에 따른 잉크젯 프린팅을 위한 장치(100)의 개략적인 사시도이다.

[0011] 도 2는 본 발명의 일 실시예에 따른 OLED 구조(200)이다.

[0012] 도 3은 본 발명의 일 실시예에 따른 캡슐화 레이어(320)가 통합된 OLED 구조(300)이다.

[0013] 도 4는 본 발명의 다른 실시예에 따른 캡슐화 레이어(406)가 통합된 OLED 구조(400)이다.

[0014] 본 발명에 대한 이해를 용이하게 하기 위해서, 도면들에서 공통적인 동일한 요소들을 가리키기 위해서 가능한 동일한 참조 번호들을 사용하였다. 일 실시예의 요소들 및 기술적 특징들은 추가적인 인용이 없이 다른 실시예들에 이롭게 통합될 수 있음이 고려되어야 한다.

발명을 실시하기 위한 구체적인 내용

[0011] [0015] 본 발명은 일반적으로 OLED 구조 및 그 제조 방법에 관한 것이다. OLED 구조의 수명을 늘리기 위해서, 캡슐화 레이어가 OLED 구조 위에 증착될 수 있다. 캡슐화 레이어는 OLED 구조를 완전히 감싸거나 "캡슐화"할 수 있다. 캡슐화 레이어는 OLED 구조와 캡슐화 레이어 사이의 계면에 대항하는 실질적인 평면 표면을 가질 수 있다. 평면 표면은 연속적인 레이어들이 OLED 구조 위에 균일하게(evenly) 증착되는 것을 허용한다. 캡슐화 레이어는 임의의 산소가 OLED 구조 내로 침투하는 것을 줄이고 OLED 구조의 수명을 증가시킬 수 있다.

[0012] [0016] 도 1은 본 발명의 일 실시예에 따른 잉크젯 프린팅을 위한 장치(100)의 개략적인 사시도이다. 비록 두 개의 잉크젯 헤드들(102, 104)이 도시되어 있지만, 더 많은 또는 더 적은 수의 잉크젯 헤드들이 존재할 수 있음이 이해될 것이다. 상기 장치(100)는 또한 상부에 잉크젯 헤드들(102, 104)이 장착되는 브릿지(114)를 포함한다.

다. 잉크젯 헤드들(102, 104)은 어레이 방식으로 브릿지(114)를 따라 이격되어 배치될 수 있어 다수의 잉크젯 헤드들(102, 104)이 기관(118)에 유기 캡슐화 물질을 전달하는 데에 사용될 수 있다. 일 실시예에 있어서, 잉크젯 헤드들(102, 104)은 기관(118)의 상이한 영역들에 유기 캡슐화 물질을 전달한다. 다른 실시예에 있어서, 잉크젯 헤드들(102, 104)은 서로 결합될 수 있다. 하나 또는 그이상의 모니터들 또는 카메라들(116)은 브릿지(114)에 장착될 수 있다. 기관(118)은 기관 스테이지(120) 상에 배치될 수 있다. 동작 동안, 기관 스테이지(120)는 잉크젯 액적들(inkjet droplets)이 기관(118) 상으로 분배될 수 있는 잉크젯 헤드들(102, 104) 아래에서 기관(118)을 움직일 수 있다. 모니터들 또는 카메라들(116)은 증착된 물질뿐만 아니라 액적들에 대해서도 계측(metrology)을 수행할 수 있다. 잉크젯 장치(100)는 OLED 구조의 많은 막들을 증착하는 데에 사용될 수 있다.

- [0013] [0017] 도 2는 본 발명의 일 실시예에 따른 OLED 구조(200)이다. 상기 구조(200)는 기관(202)을 포함한다. 일 실시예에 있어서, 기관(202)은 플렉서블한, 롤 투 롤(roll to roll) 기관이다. 비록 기관(202)이 롤 투 롤 기관으로써 기재 되었지만, 소다 라임 유리 기관들, 실리콘 기관들, 반도체 웨이퍼들, 다각형 기관들(polygonal substrates), 대면적 기관들, 및 평판 디스플레이 기관들을 포함하여 OLED을 제조하기 위해 다른 기관들이 이용될 수 있음이 이해될 것이다.
- [0014] [0018] 기관(202) 위에 애노드(204)가 증착될 수 있다. 일 실시예에 있어서, 애노드(204)는 크롬, 구리 또는 알루미늄과 같은 금속을 포함할 수 있다. 다른 실시예에 있어서, 애노드(204)는 아연 산화물, 인듐-주석 산화물(indium-tin oxide)등과 같은 투명 물질을 포함할 수 있다. 애노드(204)는 약 200 Å 내지 약 2000 Å의 두께를 가질 수 있다.
- [0015] [0019] 이어서 정공 주입 레이어(hole injection layer)(206)가 애노드(204) 위에 증착될 수 있다. 정공 주입 레이어(206)은 약 200 Å 내지 약 2000 Å의 두께를 가질 수 있다. 일 실시예에 있어서, 정공 주입 레이어(206)는 페닐렌디아민(phenylenediamine) 구조를 가지는 직쇄(直鎖, straight chain) 올리고머를 가지는 물질을 포함할 수 있다. 다른 실시예에 있어서, 정공 주입 레이어(206)는 페닐렌디아민 구조를 가지는 분지쇄(branched chain) 올리고머를 가지는 물질을 포함할 수 있다.
- [0016] [0020] 정공 이송 레이어(208)는 정공 주입 레이어(206) 위에 증착될 수 있다. 정공 이송 레이어(208)는 약 200 Å 내지 약 1000 Å의 두께를 가질 수 있다. 정공 이송 레이어(208)는 디아민(diamine)을 포함할 수 있다. 일 실시예에 있어서, 정공 이송 레이어(208)는 NPB(naphthyl-substituted benzidine) 유도체를 포함한다. 다른 실시예에 있어서, 정공 이송 레이어(208)는 N, N'-디페닐-N, N'-bis(3-메틸페닐)-(1,1'-바이페닐)-4,4'-디아민(TPD)을 포함한다.
- [0017] [0021] 발광 레이어(210)는 정공 이송 레이어(208) 위에 증착될 수 있다. 발광 레이어(210)는 약 200 Å 내지 약 1500 Å의 두께로 증착될 수 있다. 발광 레이어(210)를 위한 물질들은 전형적으로 형광 금속 킬레이트 화합물(fluorescent metal chelated complexes)의 종류(class)에 속한다. 일 실시예에 있어서, 발광 레이어는 Alq₃(8-hydroxyquinoline aluminum)를 포함한다.
- [0018] [0022] 전자 이송 레이어(212)는 발광 레이어(210) 위에 증착될 수 있다. 전자 이송 레이어(212)는 금속 킬레이트 옥시노이드 화합물(metal chelated oxinoid compounds)을 포함할 수 있다. 일 실시예에 있어서, 전자 이송 레이어(212)는 그 자체로 옥신의 킬레이트(chelates)를 포함할 수 있다(흔히, 8-quinolinol 또는 8-hydroxyquinoline로서도 지칭됨). 전자 이송 레이어(212)는 약 200 Å 내지 약 1000 Å의 두께를 가질 수 있다.
- [0019] [0023] 전자 주입 레이어(214)는 전자 이송 레이어(212) 위에 증착될 수 있다. 전자 주입 레이어(214)는 약 200 Å 내지 약 1000 Å의 두께를 가질 수 있다. 전자 주입 레이어(214)는 알루미늄 및 적어도 하나의 알칼리 할로겐화물 또는 적어도 하나의 알칼리 토류 할로겐화물(alkaline earth halide)의 혼합물을 포함할 수 있다. 알칼리 할로겐화물은 불화 리튬, 불화 나트륨, 불화 칼륨, 불화 루비듐, 및 불화 세슘으로 이루어진 그룹으로부터 선택될 수 있고, 적절한 알칼리 토류 할로겐화물은 불화 마그네슘, 불화 칼슘, 불화 스트론튬, 및 불화 바륨이다.
- [0020] [0024] 캐소드(216)는 전자 주입 레이어(214) 위에 증착될 수 있다. 캐소드(216)는 금속, 금속의 혼합물 또는 금속의 합금을 포함할 수 있다. 일 실시예에 있어서, 캐소드(216)는 마그네슘(Mg), 은(Ag), 및 알루미늄(Al)의 합금을 포함할 수 있다. 캐소드(216)은 약 1000 Å 내지 약 3000 Å의 두께를 가질 수 있다. 전기적인 바이어스가 전력 소오스(218)에 의해서 OLED 구조(200)에 공급되어서 그 결과 빛이 발해지고 기관(202)을 통해 가시적

일 것이다. OLED 구조(200)의 유기 레이어들은 정공 주입 레이어(206), 정공 이송 레이어(208), 발광 레이어(210), 전자 이송 레이어(212), 및 전자 주입 레이어(214)를 포함한다. 유기 레이어들의 다섯 개 레이어들 모두가 OLED 구조를 이루는 데에 필요한 것은 아님을 유의해야 한다. 예를 들면, 일부 경우들에 있어서, 단지 정공 이송 레이어(208)와 발광 레이어(210)가 필요하다.

[0021] [0025] 도 3은 본 발명의 일 실시예에 따른 캡슐화 레이어(320)가 통합된 OLED 구조(300)이다. OLED 구조(300)는 기관(302), 애노드(304), 정공 주입 레이어(306), 정공 이송 레이어(308), 발광 레이어(310), 전자 이송 레이어(312), 전자 주입 레이어(314) 및 캐소드(316)를 포함한다. OLED 구조(300)는 전력 소오스(318)에 연결될 수 있다. 캡슐화 레이어(320)는 OLED 구조(300) 상에 증착될 수 있다. 캡슐화 레이어(320)는 실질적으로 평면인 표면(322)을 가질 수 있다. 상기 표면(322)은 캡슐화 레이어(320)와 캐소드(316) 사이의 계면에 대향하여 배치될 수 있다. 유기 레이어들의 다섯 개 레이어들이 OLED 구조(300)에 대하여 도시되어 있지만, 다섯 개의 레이어들 모두가 OLED 구조(300)를 이루는 데에 필요한 것은 아님이 이해될 것이다.

[0022] [0026] 캡슐화 레이어(320)는 약 4 마이크로미터 내지 약 6 마이크로미터의 두께를 가질 수 있다. 캡슐화 레이어(320)는 잉크젯 프린팅(inkjetting)에 의해서 증착될 수 있다. 일 실시예에 있어서, 캡슐화 레이어는 아크릴산염, 메타크릴산염, 및 아크릴산의 혼합물을 포함할 수 있다. 일 실시예에 있어서, 아크릴산염은 전체 혼합물의 약 25 체적 퍼센트 내지 약 50 체적 퍼센트를 포함할 수 있다. 다른 실시예에 있어서, 아크릴산염은 전체 혼합물의 약 30 체적 퍼센트 내지 약 40 체적 퍼센트를 포함할 수 있다.

[0023] [0027] 메타크릴산염은 전체 혼합물의 약 10 체적 퍼센트 내지 약 25 체적 퍼센트 사이의 양으로 존재할 수 있다. 일 실시예에 있어서, 메타크릴산염은 전체 혼합물의 약 15 체적 퍼센트 내지 약 20 체적 퍼센트의 양으로 존재할 수 있다. 아크릴산은 전체 혼합물의 약 2 체적 퍼센트 내지 약 20 체적 퍼센트의 양으로 존재할 수 있다. 일 실시예에 있어서, 아크릴산은 전체 혼합물의 약 2.5 체적 퍼센트 내지 약 10 체적 퍼센트의 양으로 존재할 수 있다. 물론, 추가적인 첨가제들(additional additives)이 캡슐화 레이어(320)를 증착하는 데에 이용될 수 있음이 이해될 것이다.

[0024] [0028] 캡슐화 레이어(320)는 OLED 구조(300) 상에 존재할 수 있는 임의의 결함을 커버한다. 캡슐화 레이어(320)는 결함을 밀폐한다. 부가적으로, 캡슐화 레이어(320)는 OLED 구조(300) 상에 존재할 수 있는 임의의 입자들을 커버하고, 캡슐화 레이어(320) 아래에 입자들을 밀폐한다. OLED 구조(300) 상에 존재할 수 있는 임의의 공백들은 또한 캡슐화 레이어(320)에 의해 커버되고 밀폐될 수 있다.

[0025] [0029] 캡슐화 레이어(320)가 OLED 구조(300) 상으로 증착될 수 있고 이어서 캡슐화 레이어(320)의 맨위(uppermost) 표면(322)이 실질적으로 평면이 되도록 평면화된다. 캡슐화 레이어(320)의 실질적인 평면 표면(322)은 캡슐화 레이어(320) 이후에 증착된 임의의 레이어들에 대한 스텝 커버리지(step coverage) 우려를 제거한다. 이렇게 캡슐화 레이어(320) 위에 증착된 임의의 레이어들이 OLED 구조(300)뿐만 아니라 OLED가 부분인 디바이스의 전체 디바이스 위에 균일한 두께로 증착될 수 있다.

[0026] [0030] 도 4는 본 발명의 다른 실시예에 따른 캡슐화 레이어(406)가 통합된 OLED 구조(400)이다. OLED 구조(400)는 상부에 증착된 OLED 부분(404)을 구비하는 기관(402)을 포함한다. 유기 캡슐화 레이어(406)가 OLED 부분(404)과 기관(402) 위에 증착될 수 있다. 증착 후에, 캡슐화 레이어(406)가 평면화될 수 있어 OLED 부분(404)을 구비한 계면에 대향하는 표면은 실질적으로 평면일 수 있다. 캡슐화 레이어(406)는 따라서 OLED 부분(404) 위에 화살표 "A"로 도시된 것과 같은 얇은 부분 및 기관(402) 바로 위에 화살표 "B"로 도시된 것과 같은 얇은 부분에 대하여 더 두꺼운 부분을 가질 것이다.

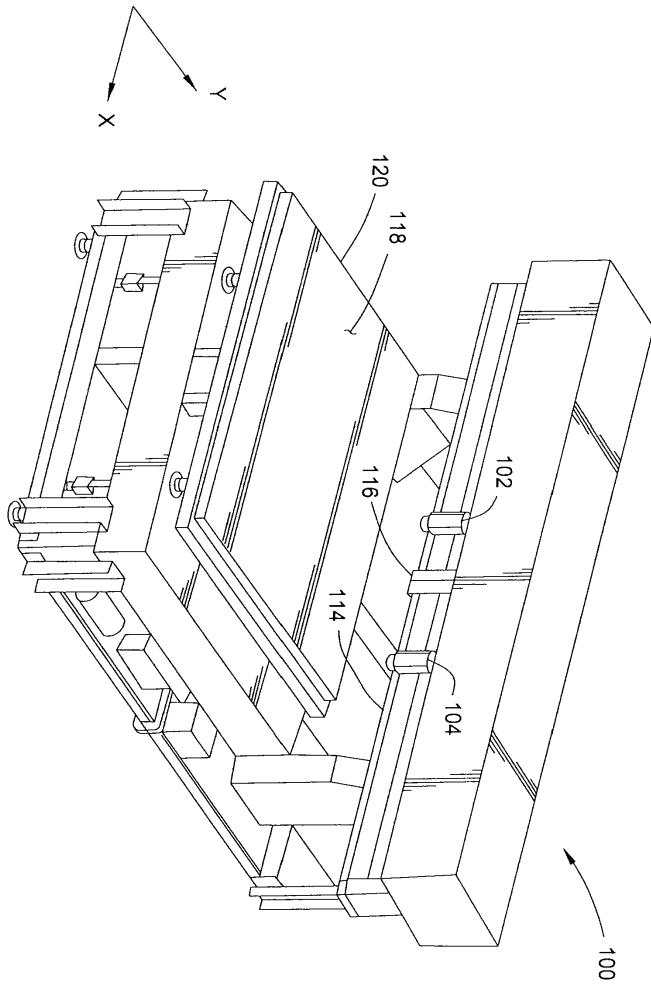
[0027] [0031] 캡슐화 레이어(406) 위에, 멀티-레이어 물 배리어 캡슐화 구조가 화살표 "C"로 도시된 두께로 증착될 수 있다. 캡슐화 레이어(406) 상에 증착된 제1 레이어(408)는 실리콘을 포함할 수 있고 화살표 "D"로 도시된 두께로 증착될 수 있다. 일 실시예에 있어서, 제1 레이어(408)는 실리콘 질화물을 포함할 수 있다. 일 실시예에 있어서, 제1 레이어(408)는 약 0.1 마이크로미터 내지 약 0.6 마이크로미터 두께일 수 있다.

[0028] [0032] 제2 레이어(410)는 제1 레이어(408) 위에 증착될 수 있다. 제2 레이어(410)는 탄소를 포함할 수 있다. 일 실시예에 있어서, 제2 레이어(410)는 화살표 "E"로 도시된 것과 같은 약 0.1 마이크로미터 내지 약 0.6 마이크로미터의 두께를 가질 수 있다. 제3 레이어(412)가 제2 레이어(410) 위에 증착될 수 있다. 제3 레이어(412)는 화살표 "F"로 도시된 것과 같은 두께로 증착될 수 있다. 일 실시예에 있어서, 제3 레이어(412)의 두께는 약 0.1 마이크로미터 내지 약 0.6 마이크로미터일 수 있다. 제3 레이어(412)는 실리콘을 포함할 수 있다. 일 실시예에 있어서, 제3 레이어(412)는 실리콘 질화물을 포함할 수 있다.

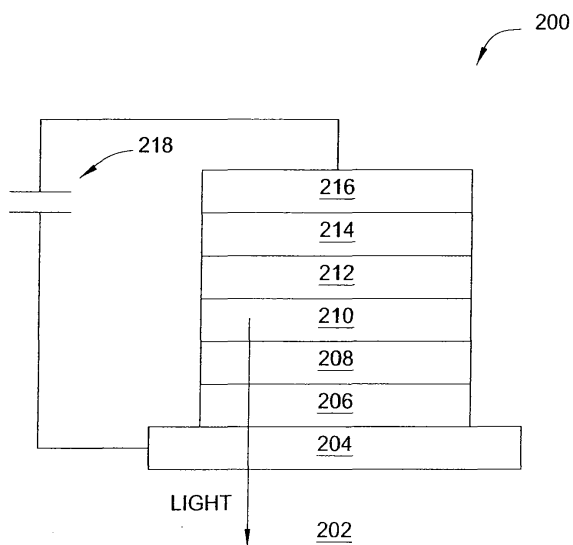
- [0029] [0033] 제4 레이어(414)는 제3 레이어(412) 위에 증착될 수 있다. 제4 레이어(414)는 탄소를 포함할 수 있다. 일 실시예에 있어서, 제4 레이어(414)는 화살표 "G"로 도시된 것과 같은 약 0.1 마이크로미터 내지 약 0.6 마이크로미터의 두께를 가질 수 있다. 제5 레이어(416)가 제4 레이어(414) 위에 증착될 수 있다. 제5 레이어(416)는 화살표 "H"로 도시된 것과 같은 두께로 증착될 수 있다. 일 실시예에 있어서, 제5 레이어(416)의 두께는 약 0.1 마이크로미터 내지 약 0.6 마이크로미터 일 수 있다. 제5 레이어(416)는 실리콘을 포함할 수 있다. 일 실시예에 있어서, 제5 레이어(416)는 실리콘 질화물을 포함할 수 있다.
- [0030] [0034] 멀티-레이어 물 배리어 캡슐화 구조의 각각의 레이어는 실질적으로 동일한 두께를 가질 수 있다. 캡슐화 레이어(406)의 존재는 추가적인 물 배리어를 제공하고 캡슐화 레이어(406)가 존재하지 않는 상황과 비교하여 멀티-레이어 물 배리어 캡슐화 구조가 더 얇아지는 것을 허용한다. 캡슐화 레이어(406)가 존재하지 않는 경우, 제1 레이어(408), 제2 레이어(410), 제3 레이어(412), 제4 레이어(414), 및 제5 레이어(416)는 각각 약 3 마이크로미터 내지 약 6 마이크로미터의 두께를 가질 수 있다. 멀티-레이어 물 배리어 캡슐화 구조는 더 얇아질 수 있는데, 그것이 OLED 부분(404) 내 결함, 입자, 또는 공백을 커버할 필요가 없기 때문이다.
- [0031] [0035] 따라서, 유기 캡슐화 레이어를 OLED 구조 위에 증착하는 것에 의해서, OLED 구조의 결함, 입자, 및 공백이 커버되고 밀폐될 수 있다. 증착 후에 캡슐화 레이어는 평면화될 수 있다. 평면 표면은 나중에 증착된 레이어들이 후속 레이어들을 위한 스텝 커버리지의 결핍에 기인하여 OLED 구조뿐만 아니라 전체 장치 위에서 균일한 두께를 가질 수 있도록 한다. OLED 구조와 입자, 공백, 및 결함을 커버하고 밀폐하는 것에 의해서, 캡슐화 레이어는 암점 형성 및 OLED 구조 성능저하를 줄일 수 있다.
- [0032] [0036] 이상 본 발명의 실시예들에 관하여 설명하였지만, 본 발명의 다른 실시예들 및 추가적인 실시예들이 본 발명의 기본 범주를 벗어남이 없이 고안될 수 있고, 본 발명의 범주는 첨부된 청구항들에 의해서 결정된다.

도면

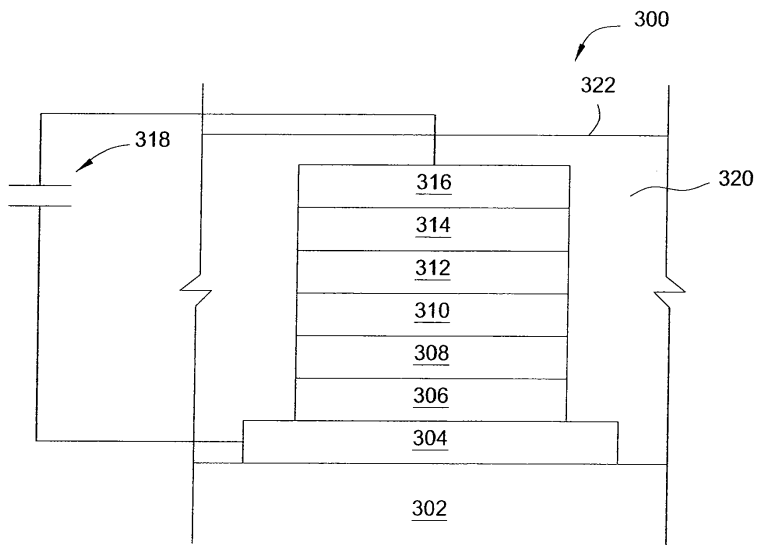
도면1



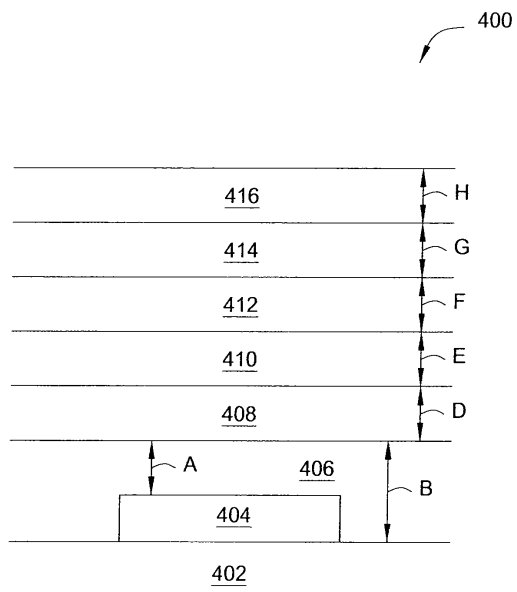
도면2



도면3



도면4



专利名称(译)	标题：水屏封装方法		
公开(公告)号	KR101455047B1	公开(公告)日	2014-10-27
申请号	KR1020107022767	申请日	2009-02-17
[标]申请(专利权)人(译)	应用材料股份有限公司		
申请(专利权)人(译)	应用材料公司		
当前申请(专利权)人(译)	应用材料公司		
[标]发明人	WON TAE KYUNG 원태경 CAMPO JOSE MANUEL DIEGUEZ 캄포호세마누엘디귀즈 YADAV SANJAY D 야다브산자이디		
发明人	원,태경 캄포,호세마누엘디귀즈 야다브,산자이디.		
IPC分类号	H01L51/52 H01L51/56 H05B33/10 H05B33/04		
CPC分类号	H01L51/5237 H01L51/5246 H05B33/04 H01L51/56 H05B33/10 H01L51/5203 H01L51/5056 H01L51/5072 H01L21/6715 H01L51/5256		
代理人(译)	专利法的人和别人		
优先权	61/036230 2008-03-13 US		
其他公开文献	KR1020110007128A		
外部链接	Espacenet		

摘要(译)

本发明一般涉及有机发光二极管 (OLED) 结构及其制造方法。为了增加 OLED结构的寿命，可以将封装层沉积在OLED结构上。封装层完全围绕或可以做OLED结构“封装”。封装层具有OLED结构，并且基本平坦表面面向封装层之间的界面。它允许平面表面连续的层均匀地沉积在OLED结构上。封装层减少了任意氧渗透到OLED结构内并且可以增加OLED结构的寿命。

