



(19) 대한민국특허청(KR)  
(12) 공개특허공보(A)

(11) 공개번호 10-2007-0113399  
(43) 공개일자 2007년11월29일

(51) Int. Cl.

*C09K 11/06* (2006.01)

(21) 출원번호 10-2006-0046201  
(22) 출원일자 2006년05월23일  
심사청구일자 2006년05월23일

(71) 출원인

네오뷰코오롱 주식회사

경기도 광주군 실촌면 건업리 557-6

(72) 발명자

박재한

충남 천안시 쌍용동 월봉대우아파트 105동 502호

김기석

경기 성남시 분당구 구미동 무지개마을 LG아파트 205-1602

김정수

충남 홍성군 홍성읍 월산리 부영아파트 202동 401호

(74) 대리인

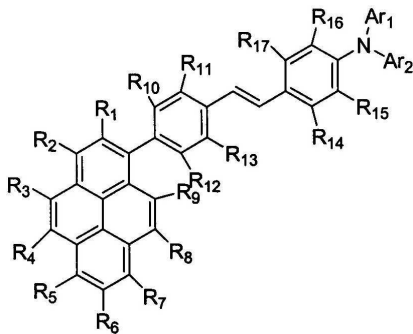
이상헌

전체 청구항 수 : 총 5 항

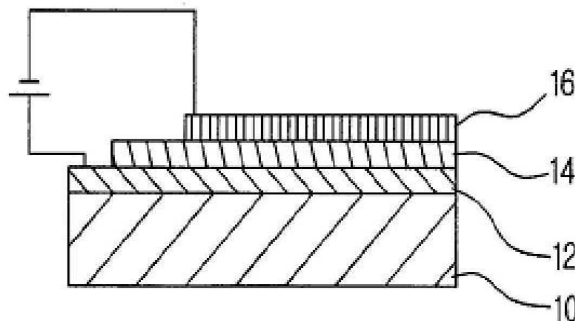
(54) 청색 유기 발광 화합물 및 이를 포함하는 유기 발광다이오드

(57) 요약

청색의 높은 색순도 및 장수명을 가지며, 발광효율 및 내열성이 우수한 유기 발광 화합물 및 이를 포함하는 유기 발광 다이오드가 개시된다. 상기 유기 발광 화합물은 하기 화학식으로 표현되며, 상기 유기 발광 다이오드는 높은 일함수를 갖는 제1 전극, 낮은 일함수를 갖는 제2 전극, 및 상기 유기 발광 화합물을 포함하며, 상기 제1 및 제2 전극의 사이에 위치하는 적어도 하나의 유기 화합물층을 포함한다.



대표도 - 도1

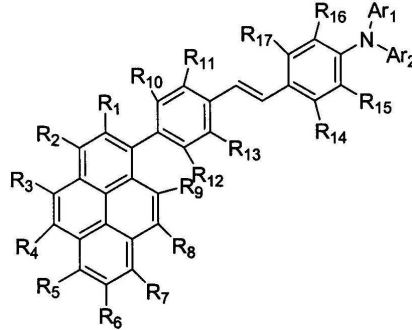


**특허청구의 범위**

**청구항 1**

하기 화학식 1의 구조를 가지는 유기 발광 화합물.

[화학식 1]



상기 식에서, R<sub>1</sub> 내지 R<sub>17</sub>은 서로 같거나 다를 수 있으며, 수소, 니트로기, 시아노기, 피라졸린기, 아민기, 치환 또는 비치환된 탄소수 1 내지 40의 알킬기, 알콕기, 알콕시기, 치환 또는 비치환된 탄소수 6 내지 40의 아릴기, 아미노아릴기 또는 헤테로아릴기이고, Ar<sub>1</sub> 및 Ar<sub>2</sub>는 서로 같거나 다를 수 있으며, 치환 또는 비치환된 탄소수 1 내지 30의 알킬기, 또는 치환 또는 비치환된 탄소수 6 내지 40의 아릴기이다.

**청구항 2**

제1항에 있어서, 상기 R<sub>1</sub> 내지 R<sub>17</sub> 및 Ar<sub>1</sub>과 Ar<sub>2</sub>는 인접한 기가 서로 결합하여 포화 또는 불포화 탄소 고리를 형성한 것인 유기 발광 화합물.

**청구항 3**

높은 일함수를 갖는 제1 전극;

낮은 일함수를 갖는 제2 전극; 및

상기 화학식 1의 유기 화합물을 포함하며, 상기 제1 및 제2 전극의 사이에 위치하는 적어도 하나의 유기 화합물층을 포함하는 유기 발광 다이오드.

**청구항 4**

제3항에 있어서, 상기 유기 화합물층은 발광층이며, 상기 유기 화합물은 상기 발광층의 호스트 또는 도판트 물질인 것인 유기 발광 다이오드.

**청구항 5**

제3항에 있어서, 상기 유기 화합물층은 정공 주입층, 정공 수송층, 전자 주입층 및 전자 수송층으로 이루어진 군으로부터 선택되는 층인 것인 유기 발광 다이오드.

**명세서**

**발명의 상세한 설명**

**발명의 목적**

**발명이 속하는 기술 및 그 분야의 종래기술**

<3> 본 발명은 청색 유기 발광 화합물 및 이를 포함하는 유기 발광 다이오드(Organic Light-Emitting Diode: OLED)에 관한 것으로서, 더욱 상세하게는 기존의 스티벤 화합물에 비해 색순도가 높고 수명이 길어, 정공 및 전자 주입/수송층의 형성에 유용한 청색 유기 발광 화합물 및 이를 포함하는 유기 발광 다이오드에 관한 것이다.

<4> 일반적으로 EL(Electroluminescence device)이라고도 불리는 유기 발광 다이오드는 액정표시장치(Liquid Crystal Display; LCD), 플라즈마 디스플레이 패널(Plasma Display Panel; PDP), 전계 방출 디스플레이(Field Emission Display; FED) 등과 함께 대표적인 평판 표시 장치 중의 하나로서, 발광을 위한 백라이트가 필요 없고, 박막 및 구부릴 수 있는 형태로 소자 제작이 가능할 뿐만 아니라, 막 제작 기술에 의한 패턴 형성과 대량 생산이 용이한 장점이 있다. 또한 EL은 자발 발광 소자이므로 휘도 및 시야각 특성이 우수하고, 응답 속도가 빠를 뿐만 아니라, 구동 전압이 낮고, 이론적으로 가시 영역에서의 모든 색상의 발광이 가능한 장점이 있다.

<5> 유기 발광 다이오드는 일함수가 큰 ITO 등의 투명전극 및 일함수가 작은 Mg 등의 금속 전극 사이에 발광 특성을 가지는 유기 발광층을 형성하고, 상기 전극에 전압을 인가하여, 각 전극에서 생성된 정공 및 전자가 유기 발광층에서 결합할 때, 유기 발광층이 빛을 발생시키는 성질을 이용한 것이다. 이와 같은 유기 발광층을 형성하기 위한 다양한 유기 화합물이 알려져 있으며, 예를 들면, 미국특허 제5,130,603호 및 제6,251,531호에는 각각 아틸렌계 및 안트라센계 청색 발광 화합물을 이용한 소자가 개시되어 있다. 상기 소자들은 발광 효율이 높은 청색 발광을 내지만, 색 순도가 낮고, 수명이 짧아 실용적이지 못하였다.

**발명이 이루고자 하는 기술적 과제**

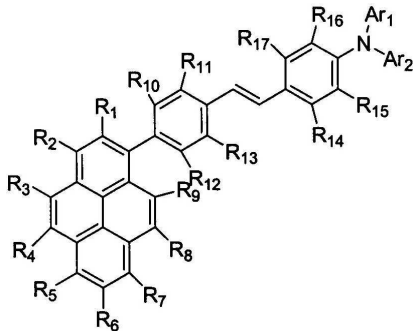
<6> 따라서 본 발명의 목적은 색순도가 높은 장수명의 청색 유기 발광 화합물 및 이를 포함하는 유기 발광 다이오드를 제공하는 것이다.

<7> 본 발명의 다른 목적은 정공 및 전자 주입/수송층의 형성에 유용한 유기 발광 화합물 및 이를 포함하는 유기 발광 다이오드를 제공하는 것이다.

**발명의 구성 및 작용**

<8> 상기 목적을 달성하기 위하여, 본 발명은 하기 화학식 1로 표현되는 청색 유기 발광 화합물을 제공한다. 또한 본 발명은 높은 일함수를 갖는 제1 전극, 낮은 일함수를 갖는 제2 전극, 및 상기 유기 발광 화합물을 포함하며, 상기 제1 및 제2 전극의 사이에 위치하는 적어도 하나의 유기 화합물층을 포함하는 유기 발광 다이오드를 제공한다. 여기서, 상기 유기 화합물층은 발광층, 정공 주입층, 정공 수송층, 전자 주입층 또는 전자 수송층일 수 있으며, 상기 유기 발광 화합물은 상기 발광층의 호스트 또는 도판트 물질로 사용될 수 있다.

**화학식 1**



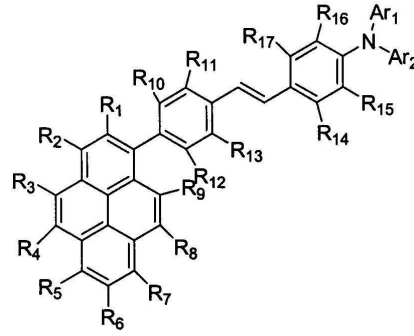
<9>

<10> 상기 식에서, R<sub>1</sub> 내지 R<sub>17</sub>은 서로 같거나 다를 수 있으며, 수소, 니트로기, 시아노기, 피라졸린기, 아민기, 치환 또는 비치환된 탄소수 1 내지 40의 알킬기, 알콕시, 알콕시기, 치환 또는 비치환된 탄소수 6 내지 40의 아릴기, 아미노아릴기 또는 헤테로아릴기이고, Ar<sub>1</sub> 및 Ar<sub>2</sub>는 서로 같거나 다를 수 있으며, 치환 또는 비치환된 탄소수 1 내지 30의 알킬기, 또는 치환 또는 비치환된 탄소수 6 내지 40의 아릴기이다.

<11> 이하, 첨부된 도면을 참조하여 본 발명을 더욱 상세하게 설명한다.

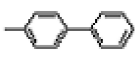

<12> 본 발명에 따른 청색 유기 발광 화합물은 전자-정공의 재결합에 의하여 발생하는 에너지를 받아 청색 발광하거나, 전자, 정공 등 전하 주입/수송 특성을 가지며, 아미노-스틸벤(amino-stilbene)에 파이렌(pyrene) 치환체를 도입한 화합물을 기본 골격으로 하는 하기 화학식 1의 구조를 가진다.

<13> [화학식 1]



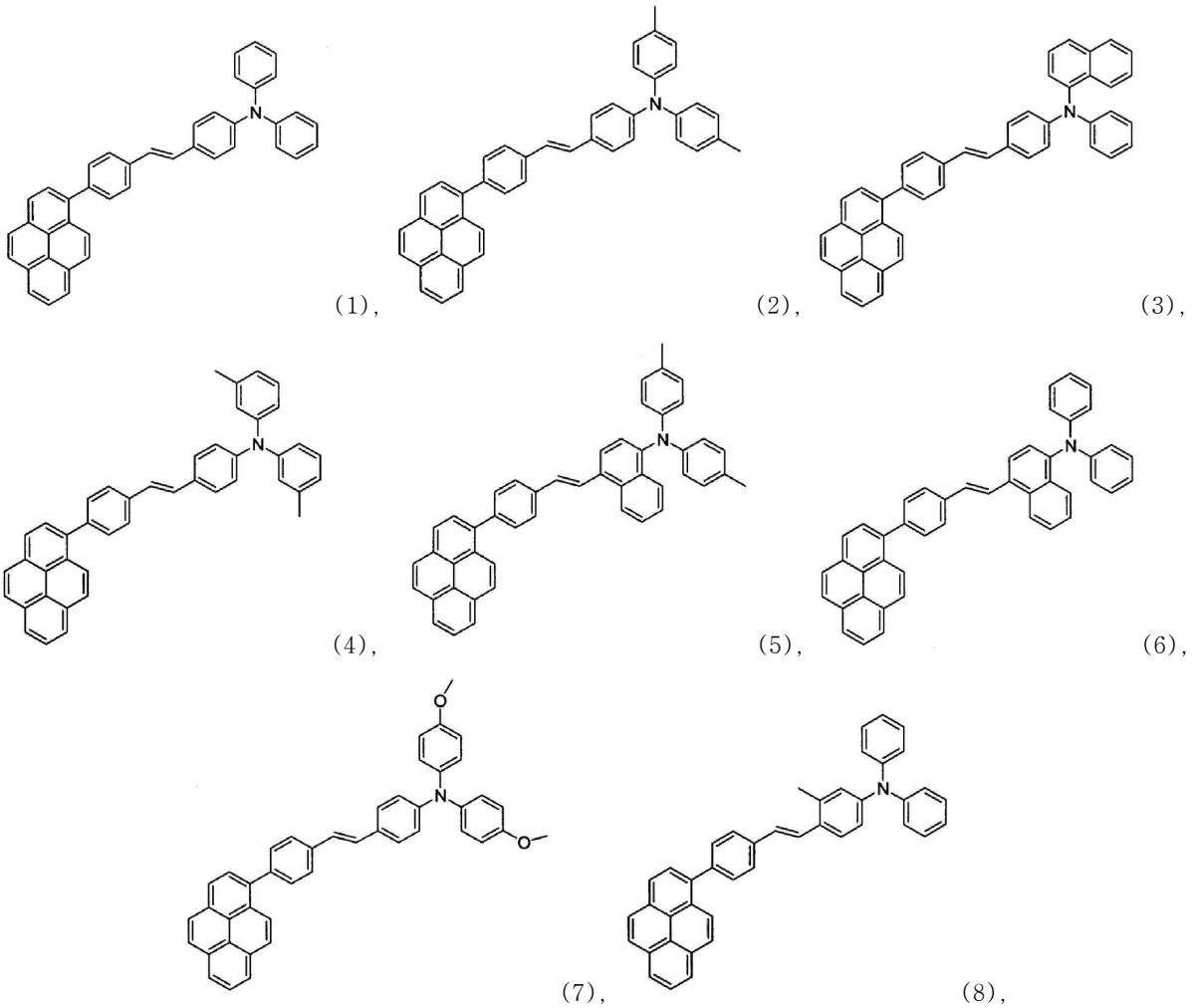
<14>

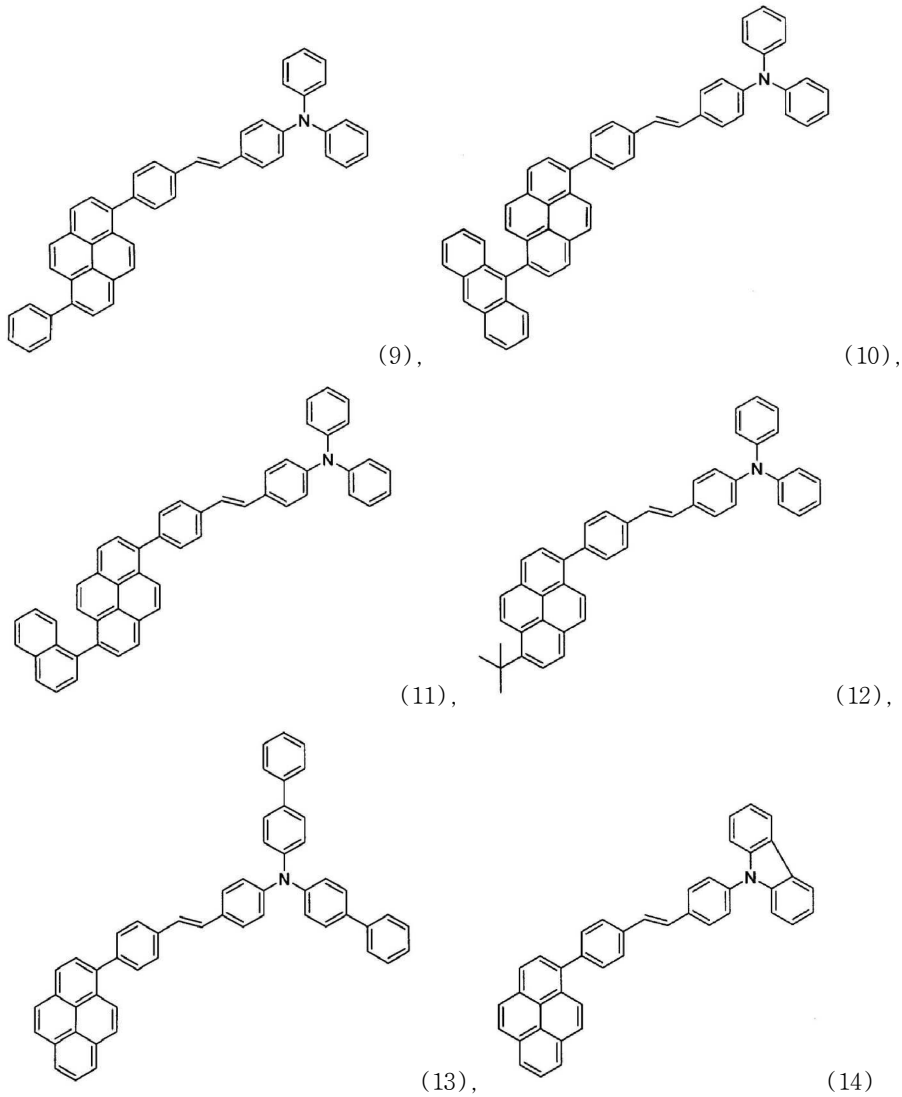
<15> 상기 식에서, R<sub>1</sub> 내지 R<sub>17</sub>은 서로 같거나 다를 수 있으며, 수소, 니트로기, 시아노기, 피라졸린기, 아민기, 치환 또는 비치환된 탄소수 1 내지 40의 알킬기, 알콕시, 알콕시기, 치환 또는 비치환된 탄소수 6 내지 40의 아릴기, 아미노아릴기 또는 헤테로아릴기이고, Ar<sub>1</sub> 및 Ar<sub>2</sub>는 서로 같거나 다를 수 있으며, 치환 또는 비치환된 탄소수 1 내지 30의 알킬기, 또는 치환 또는 비치환된 탄소수 6 내지 40의 아릴기이다. 상기 R<sub>1</sub> 내지 R<sub>17</sub> 및 Ar<sub>1</sub>과 Ar<sub>2</sub>는 인접한 기가 서로 연결되어 포화 또는 불포화 탄소 고리(ring)를 형성할 수 있으며, 상기 아릴기로는 페닐기,

비페닐기() , 트리페닐기() , 나프틸기, 안트라센기, 파이레닐기 등을 예시할 수 있다.

<16> 상기 화학식 1로 표시되는 청색 발광 화합물의 구체적인 예로는 다음의 화합물을 예시할 수 있다.

<17>





<18> 본 발명에 따른 청색 유기 발광 화합물은 상기 화학식 1로 표시되는 화합물에 치환되는 치환체의 종류에 따라 발광 파장 및 전자/정공의 주입/수송 특성이 변화하므로, 치환체를 적절히 선정함으로써, 원하는 발광 파장, 전하 전달 특성 등의 물성을 가지는 유기 화합물층을 형성할 수 있다. 본 발명에 따른 청색 유기 발광 화합물은 통상의 다양한 유기합성법에 의하여 제조될 수 있으며, 예를 들면 실시예에 나타난 바와 같이, 할로겐과 보론산기의 중축합 반응에 의하여 제조될 수 있다.

<19> 도 1은 본 발명의 일 실시예에 따른 유기 발광 다이오드의 구성 단면도를 나타낸 것으로서, 도 1에 도시된 바와 같이, 유기 발광 다이오드는 기판(10)상부에 높은 일함수를 갖는 제1 전극(12)이 정공 주입 전극(hole injection electrode, 양극)으로서 형성되어 있고, 상기 제1 전극(12) 상부에는 본 발명에 따른 유기 발광 화합물을 포함하는 발광층(14)이 형성되어 있다. 또한 상기 발광층(14)은 본 발명에 따른 유기 발광 화합물과 함께 통상의 호스트(host), 통상의 발광 화합물, 형광염료(fluorescent dye) 및/또는 도판트(dopant)를 포함할 수도 있다. 본 발명의 발광 화합물이 9,10-디(2-나프틸)안트라센(9,10-di(2-naphthyl)anthracene; ADN)과 같은 통상의 호스트 물질과 함께 도판트로 사용되는 경우에는, 상기 도판트의 함량은 호스트/도판트 전체에 대하여, 바람직하게는 1 내지 30 중량% 이다. 상기 발광층(14)의 상부에는 낮은 일함수를 가지는 제2 전극(16)이 전자 주입 전극(electron injection electrode, 음극)으로서 상기 제1 전극(12)에 대향되도록 형성되어 있다. 이와 같은 유기 발광 다이오드의 제1 및 제2 전극(12, 16)에 전압을 인가하면, 제1 및 제2 전극(12, 16)에서 생성된 정공 및 전자가 발광층(14)으로 주입되고, 발광층(14)의 분자 구조 내에서 전자와 정공이 결합하면서 청색 빛을 발산하게 되며, 발산된 빛은 투명한 재질로 이루어진 제1 전극(12) 및 기판(10)을 통과하여 화상을 표시한다. 상기 유기 발광 다이오드의 기판(10)은 전기적으로 절연성이고, 특히 제1 전극(12) 방향으로 발광하는 소자를 제작할 경우에는 투명한 물질로 이루어져야 하며, 바람직하게는 유리 또는 투명 플라스틱 필름으로 이루어진다. 상기 제1 전극(12)은 인듐틴옥사이드(Indium Tin Oxide; ITO), 폴리아닐린, 은(Ag) 등으로 이루어질 수

있으며, 상기 제2 전극(16)은 Al, Mg, Ca 등의 금속 또는 LiAl, Mg-Ag 등의 금속합금 등으로 이루어질 수 있다.

<20> 도 2는 본 발명의 다른 실시예에 따른 유기 발광 다이오드의 구성 단면도를 나타낸 것으로서, 도 2에 도시된 유기 발광 다이오드는 제1 및 제2 전극(12, 16)에서 각각 생성된 정공과 전자가 발광층(14)으로 용이하게 주입되도록, 정공 주입 및 수송층(21, 22)과 전자 주입 및 수송층(25, 26)이 더욱 형성되어 있는 것이 도 1에 도시된 유기 발광 다이오드와 상이한 점이다. 상기 정공 주입 및 수송층(21, 22)은 정공 주입 전극(12)으로부터 발생된 정공의 주입을 용이하게 하는 기능 및 정공을 안정하게 수송하는 기능을 하는 것으로서, 상기 정공 주입층(21)은 비한정적으로 미국특허 제4,356,429호에 개시된 프탈로시아닌 구리 등의 포피리닉(porphyrinic) 화합물, 2-TNATA(4,4',4''-트리스(N-(1-나프틸)-N-페닐-아미노)-트리페닐아민, m-MTDATA(4,4',4''-트리스(3-메틸페닐페닐아미노)-트리페닐아민) 등으로 이루어질 수 있고, 상기 정공 수송층(22)은 NPB(N,N'-디페닐-N,N'-비스(1-나프틸)-1,1'-비페닐)-4,4'-디아민), 트리페닐디아민 유도체, 스티릴아민 유도체, α-NPD(N,N'-디페닐-N,N'-비스(α-나프틸)-[1,1'-바이페닐]4,4'-디아민) 등의 방향족 축합환을 가지는 통상적인 아민 유도체를 사용하여 형성할 수 있다. 상기 전자 주입 및 수송층(25, 26)은 전자 주입 전극(16)으로부터 발생된 전자의 주입을 용이하게 하는 기능 및 전자를 안정하게 수송하는 기능을 하는 것으로서, 비한정적으로 킨롤린 유도체, 특히, 트리스(8-킨롤리노레이트)알루미늄(알루미나퀴논, Alq3), LiF 등 통상의 전자 주입 및 수송성 화합물이 상기 전자 수송층(26)을 형성하기 위하여 사용될 수 있다. 이들 층(21, 22, 25, 26)은 발광층(14)에 주입되는 정공과 전자를 증대, 감금 및 결합시키고, 발광효율을 개선하는 기능을 한다. 상기 발광층(14), 정공 주입 및 수송층(21, 22) 및 전자 주입 및 수송층(25, 26)의 두께는 특별히 제한되는 것이 아니고, 형성 방법에 따라서 다르지만 통상 5 내지 500nm 정도의 두께를 가진다.

<21> 본 발명에 따른 유기 발광 화합물은 발광층(14)의 호스트 또는 도판트 물질로서 사용될 수 있으며, 다른 층과의 포텐셜 차이에 따라, 상기 정공 주입 및 수송층(21, 22) 및/또는 전자 주입 및 수송층(25, 26)에 포함되어, 전자 및 정공을 주입/수송하는 기능을 할 수도 있다. 상기 유기층들은 유기 전계발광 소자의 제작에 통상적으로 사용되는 진공 증착법이나 스핀 코팅법 등에 의하여 형성될 수 있고, 바람직하게는 진공 증착법에 의하여 형성될 수 있다. 본 발명의 유기 발광 화합물은 도 1 또는 도 2에 도시된 구조의 유기 발광 다이오드 뿐만 아니라, 정공-전자 결합에 의한 발광 현상을 나타내는 다양한 구조의 유기 전계발광 소자 및 다양한 반도체 소자에 적용될 수 있다. 이와 같은 다양한 유기 발광 다이오드의 구조는, 예를 들면, 미국 특허 제4,539,507호, 제5,151,629호, 제6,214,481호, 제6,387,544호 등에 개시되어 있다.

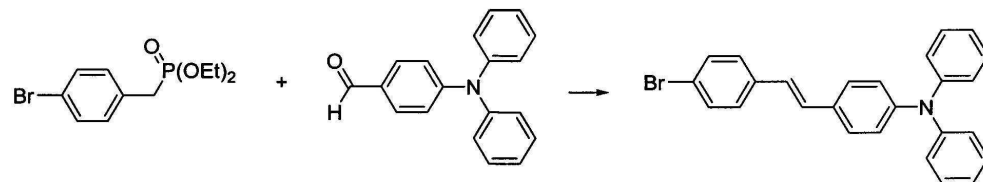
<22> 이하, 실시예를 통하여 본 발명을 더욱 상세히 설명한다. 하기 실시예는 본 발명을 보다 구체적으로 설명하기 위한 것으로서, 본 발명의 범위가 이들 실시예에 의해 한정되는 것은 아니다.

<23> [실시예 1] 청색 유기 발광 화합물의 합성

<24> A. 4-브로모-4'-디페닐아미노스티벤(4-bromo-4'-diphenylstilbene)의 합성

<25> 하기 반응식 1에 나타난 바와 같이, 4-브로모-4'-디페닐아미노스티벤을 합성하였다. 먼저, p-브로모-(디에톡시포스포틸)톨루엔(19.5g, 80.5mmol) 과 NaH(3.8g, 95.2mmol)을 테트라하이드로퓨란(THF, 220ml)에 첨가하였다. 여기에, 4-디페닐아미노-벤즈알데히드(20g, 73.2mmol)를 첨가하고, 24시간 동안 상온에서 교반하였다. 반응이 완료된 후, 100ml의 물을 첨가하고 여과하여 24g의 노란색 고체를 얻었다(수율 80%).

**반응식 1**

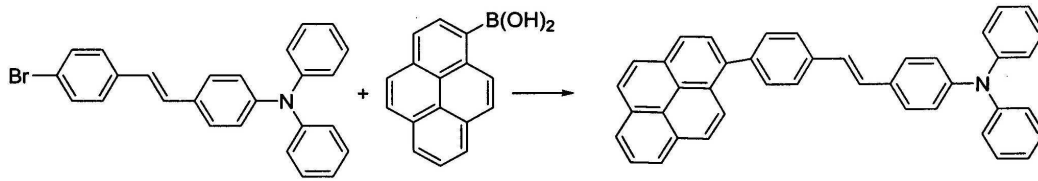


<26> B. 4-파이렌-4'-디페닐아미노스티벤(4-pyrene-4'-diphenylstilbene)의 합성

<27> 하기 반응식 2에 나타난 바와 같이, 4-파이렌-4'-디페닐아미노스티벤을 합성하였다. 먼저, 4-브로모-4'-디페닐아미노스티벤(10g, 23mmol)과 파이렌-1-보론산(pyrene-1-boronic acid)(5.8g, 23mmol), Pd(PPh3)4(0.8g, 0.7mmol) ([1,1'-Bis(diphenylphosphino)ferrocene]dichloro-palladium(II)) 및 2M Na2CO3 (7.5g, 70mmol)을, 톨루엔(120ml)과 에탄올(60ml)이 들어있는 반응기에 첨가하였다. 반응기를 24시간 동안 환류 교반한 다음, 냉

각한 후 여과하고 건조하여 8g의 노란색 고체를 얻었다(수율 62%).

**반응식 2**



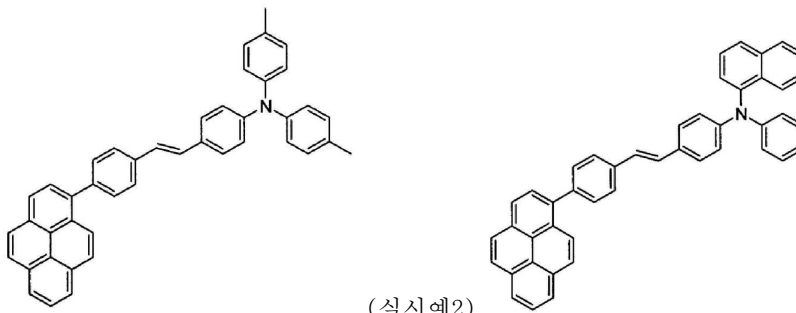
<29>

<30>

[실시예 2 내지 4] 청색 유기 발광 화합물의 합성

<31>

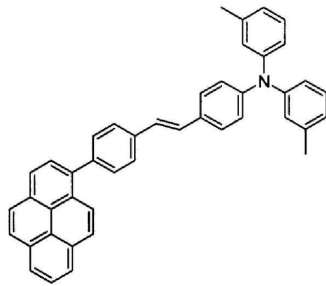
실시예 1에서와 동일한 방법으로 하기 구조를 갖는 화합물을 각각 합성하였다.



<32>

(실시예 2),

(실시예 3),



(실시예 4)

<33>

[실시예 5] 유기 발광 다이오드의 제조

<34>

인듐틴옥사이드(ITO)가 코팅된 유리 기판을 초음파 세정하고, 다시 탈이온수로 세정한 후, 톨루엔 기체로 탈지하고 건조하였다. 다음으로, 상기 ITO 전극 상부에 2-TNATA를 600Å 두께로 진공 증착하여 정공 주입층을 형성하고, 상기 정공 주입층 상부에 NPB를 300Å 두께로 진공 증착하여 정공 수송층을 형성하였다. 상기 정공 수송층의 상부에 AND(9,10-di(2-naphthyl)anthracene) 물질을 400Å 두께로 진공 증착하면서, 실시예에서 합성한 청색 유기 발광 화합물을 도핑비율 7 중량%로 도핑한 다음, 전자 수송층으로서 알루미늄나퀴논(Alq3)을 300Å 두께로 증착하였다. 끝으로, 상기 전자 수송층의 상부에 2000Å 두께로 알루미늄을 증착하여 음극을 형성함으로써, 유기 발광 다이오드를 제조하였다. 제조된 유기 발광 다이오드의 발광 파장(EL), 톨루엔(Toluene) 용액 중에서의 발광 화합물의 발광 파장(PL: photoluminescence), 발광 화합물의 발광효율을 측정하였다.

**표 1**

	PL (nm)	EL (nm)	발광효율 (lm/W)	최대휘도 (cd/m <sup>2</sup> )
실시예 1	455	460	3.5	50000
실시예 2	462	480	4	70000
실시예 3	458	470	3.3	55000
실시예 4	453	462	3.3	48000

<35>

<36>

상기 표 1에서, 유기 발광 다이오드의 EL 스펙트럼은 PL 스펙트럼보다 장파장쪽으로 5 내지 20nm 정도 이동되었으며, EL 스펙트럼의 반치폭은 50 내지 60nm정도로 양호하였다. 또한 제조된 유기 발광 다이오드의 외부 양자

효율(발광 효율)은 3 내지 4 lm/w이었으며, EL 스펙트럼의 최대 발광 강도는 70000 cd/m<sup>2</sup>이었다. 또한 실시예 1에 대하여, 초기휘도 1500 cd/m<sup>2</sup>에서 직류 통전 실험을 실시한 결과, 반감 수명은 700시간이었다.

**발명의 효과**

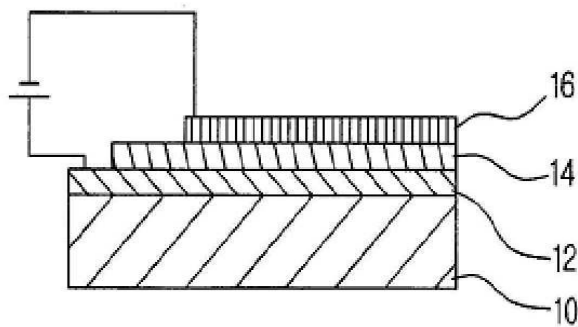
<37> 이상 상술한 바와 같이, 본 발명에 따른 청색 유기 발광 화합물은 청색의 색순도가 높고, 수명이 길며, 내열성 및 발광 효율이 우수한 장점이 있다. 본 발명에 따른 청색 유기 발광 화합물은 칼라(Full Color) 유기 발광 다이오드의 제작에 유용하며, 전계 효과 트랜지스터(Field Effect Transistor), 포토다이오드(Photodiode), 광전지(Photovoltaic cell, Solar Cell), 유기 레이저(Organic Laser), 레이저 다이오드(Laser Diode) 등의 각종 유기 반도체 소자에 광범위하게 적용될 수 있다.

**도면의 간단한 설명**

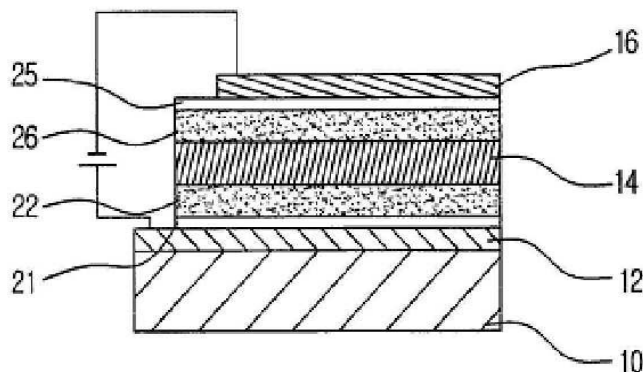
- <1> 도 1은 본 발명의 일 실시예에 따른 유기 발광 다이오드의 구성 단면도.
- <2> 도 2는 본 발명의 다른 실시예에 따른 유기 발광 다이오드의 구성 단면도.

**도면**

**도면1**



**도면2**



专利名称(译)	蓝色有机发光化合物和含有它们的有机发光二极管		
公开(公告)号	<a href="#">KR1020070113399A</a>	公开(公告)日	2007-11-29
申请号	KR1020060046201	申请日	2006-05-23
[标]申请(专利权)人(译)	娜我比可隆株式会社		
申请(专利权)人(译)	Neoview的隆有限公司		
当前申请(专利权)人(译)	Neoview的隆有限公司		
[标]发明人	PARK JAE HAN 박재한 KIM KI SEOK 김기석 KIM JEONG SOO 김정수		
发明人	박재한 김기석 김정수		
IPC分类号	C09K11/06		
代理人(译)	李相HUN		
其他公开文献	KR100798860B1		
外部链接	<a href="#">Espacenet</a>		

摘要(译)

本发明公开了一种具有优异发光效率和耐热性的蓝色和有机发光化合物的高色纯度，其具有长寿命，并且包括该蓝色和有机发光二极管的有机发光二极管。有机发光化合物包括有机发光二极管是第二电极和具有第一电极的有机发光化合物，并且低功函数具有高功函数，其表示为以下化学式。并且包括位于第一和第二电极之间的至少一个有机化合物层。蓝色，有机发光化合物，有机发光二极管，长寿命，色纯度。

