

(19)
(12)

(KR)
(A)

(51) 。 Int. Cl. ⁷
G09G 3/30

(11)
(43)

2002 - 0092802
2002 12 12

(21) 10 - 2002 - 0030144
(22) 2002 05 30

(30) JP - P - 2001 - 00169895 2001 06 05 (JP)

(71) 가 가 가 1105

(72) 가 4 - 3146 - 7

가 4 - 3146 - 7

(74)

:

(54)

EL(Organic Electroluminescence)

(13) 1 EL (1) 1 1 (18)

가 , , ,

1

2 1

3

4

5

6

7 EL 가

8 EL

9 EL

10 9 ,

< >

1 :

2 :

3 :

4 :

11 :

13 :

15 :

16 :

17 : A/D

18 :

19 :

20 : (RAM)

21 :

EL(Organic Electroluminescence)

가 EL 가 EL 가 EL

EL (C) , 7 가 (E) EL 가 EL (=Vth)

가 [(E)] 가 (=Vth)

8 EL (V) (Vth) , EL 8 (a) , 가 (I) (V) , EL (L) 가 EL 가 8 (b) 8 (c) (L)가 (V)

9 EL 가 2 가 (A1 An) (n x m)

9 EL (E11 Enm)가 (B1 Bm) 가 (1) (E) [가 (E)] (A1 An) (2) (3)

(5) (3) (VM)((B1 Bm) (SY1 SYm)가 , EL (2) , 10 V) (0 V)

(I1 In) (SX1 SXn)가 EL , 가 , (I1 In) 가

EL , 가 ,

(SR1 SRn)가 (2), (4) 가 (4) (3) (4)

(3) (4) (3) (2),

(5) (VM) 가 (SY1 SYm) 가 (B1) 1 9

(VM) EL EL 가 (V) (SY1 SYm)가 EL EL 가 F) 가 ,

(2) EL ()가 (2) (SX1 SXn) (A1 An) EL

가 EL (E11, E31)가 (SX1, SX3)가 1 (B1) 9

(4) 9 - 232074 EL EL 가 EL

가 , EL
 (4) EL (3) (VM) 가 , EL
 10 (4) , 1 (A1) E
 L (E11)가 , 1 (A1)
 EL (E12)가 가 , 10 EL 가
 10 (a) , (B1) EL (E11)가
 (b) EL (E12) , EL (E12) 10
 (A1)
 (SY1 SYm)가 (SR1)가 EL (
 E12) (B2) , (B2)
 (VM) , (SX1) 가 ,
 (SR1)
 가 , 10 (c)
 EL (E12) , (A1)
 (VM) EL (E12) , (A1)
 (I1)
 , (A1) , 64 EL 가 가 , (VM)
 10 V (A1) V(A1)
 5 mm (256 x 64 dot) 1 μsec , 100 mm x 2

1

$$V(A1) = (VM \times 63 + 0V \times 1) / 64 = 9.84 V$$

(A1) (I1) , 10 (d) EL (E
 12)가 가 , EL (E12)
 1) 가 , (A1)
 (A1)
 가 EL
 EL

IC, EL 10 (b) EL EL

가 EL

C) 가 EL (V) (Pd) Pd = (1/2) · CV² (W)
 VM 10 V

170 μsec
 2

4 pF

2

$$Pd = (1/2) \times 4 \times 10^{-12} \times 10^2 \times [1 / (170 \times 10^{-6})]$$

$$= (2/170) \times (10^{-12} \times 10^2) / (10^{-6})$$

$$= (2/1.7) \times 10^{-6}$$

= 1.2(μW)...[소수점 이하, 2 번째 자리에서 사사오입]

μW, 가 64 × 256 64 75
 19.3(mW) 가 1 EL

가가

EL

가

I scan)]가 [(partia

(LCD)

LCD

2

LCD

가

가

LCD

LCD

LCD

가

1

1

1

1

1

가

1

EL

가

가

1

가 1

EL 가 1 9 (A1 An) (n x m)

(B1 Bm) 가 (E11 Enm)가

(B1 Bm) (E11 Enm) EL 가 (A1 An) (2) (4)

(3) EL (E11 Enm)

(5) (3) (B1 Bm) (SY1 SYm)가 (VM)(, 10 V) (0 V) EL (I1 In) (SX1 SXn)가 가 (I1 In) 가

(2) 가 (10) 가 (10) (I1 In) (I1 In)

(SR1 SRn)가 (4) 가 (4) (2), (2) 가 (10), (3) (4) (11) 9 10

2 1 (11) 가 (11) (15) (16) (16) (17), (18) (19)

A/D (17) (16) RAM (20) 1 (RAM)(2) (11) 1 (1)

(18) (16)
 (20) A/D (17)
 (20) (20)
 (21)

(19) (16)
 (3) (SY1 SYm)
 (3) 가 (19) 가
 (19) 가 (21)
 (20) 가 (2)
 가 (1)

(18) (21) (4)
 (19) (3)

(11) (13) (1) (13)
 가 (13) (1)
 (13) (partial scan mode) (1)
 (11)

가 가
 (13) 가 (11)

2 (18) 가 (13) (11) (16)
 (16) 가 (13) (16)

(19) (13) (18) (20)
 (2) 가 (10)

(1) 3 4 () (m) 1 k 3 , k+1

m 1 k 1 . ,

(R) 4 (B) (T) (T') 4 (A) 3 (1)
 1/3 (T') m/k 가 . 3 3

, k+1 가 , m

EL 가 , 2
 (18) (I1 ln) (2) 가 (10) 가 (가) , EL

(18) 가 (10) 가
 (13)

가 (I1 ln) EL 1

5 EL 5 6 1

(A) 5 (B) 5 (5 (5 5

2 (13) (11) 1
1 1 5 (A) (13)
1 1

5 (A) 2 (13)
(18) (16) 1
가 (10) (18)

5 (B) (13) 1

5 (B) 2 (13)
(18) (18) (16)
가 (10)

5 1 1

6

6 64 ()

6 (A) (13) (18) (18)
가 (10)
1

, 6 (B) (13)

, 1 ,

6
1

가 ,

5 6

EL

가

(18)

가

(11 ln)

가

1

(57)

1.

1

2.

3.

1 2 ,

가

4.

1 2 ,
가

5.

1 ,
1 ,

6.

1 ,
1

7.

2 ,

8.

2 ,

9.

1 2 ,

1

10.

1 2 ,
가

11.

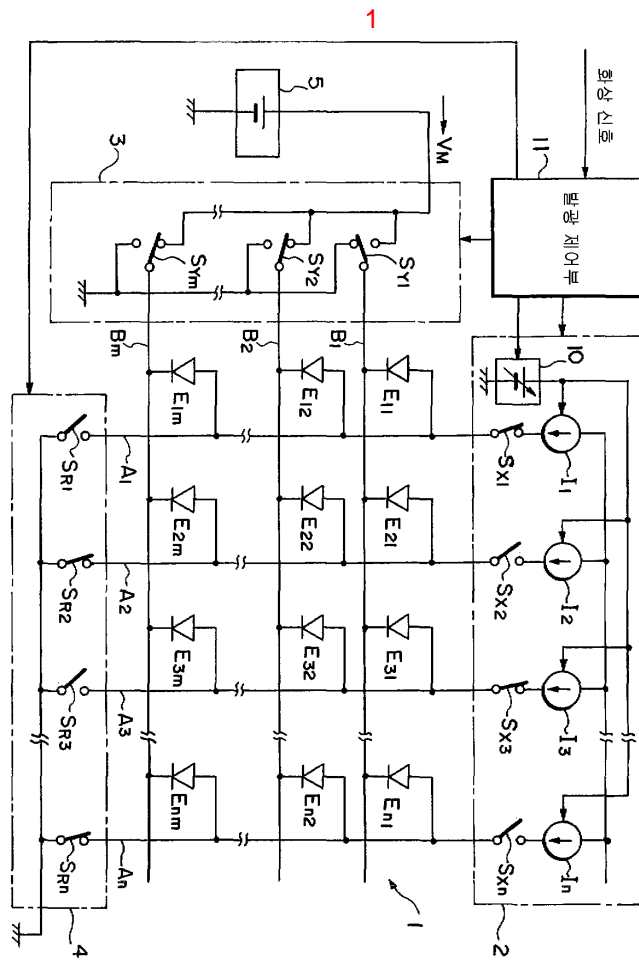
1 2 ,

1

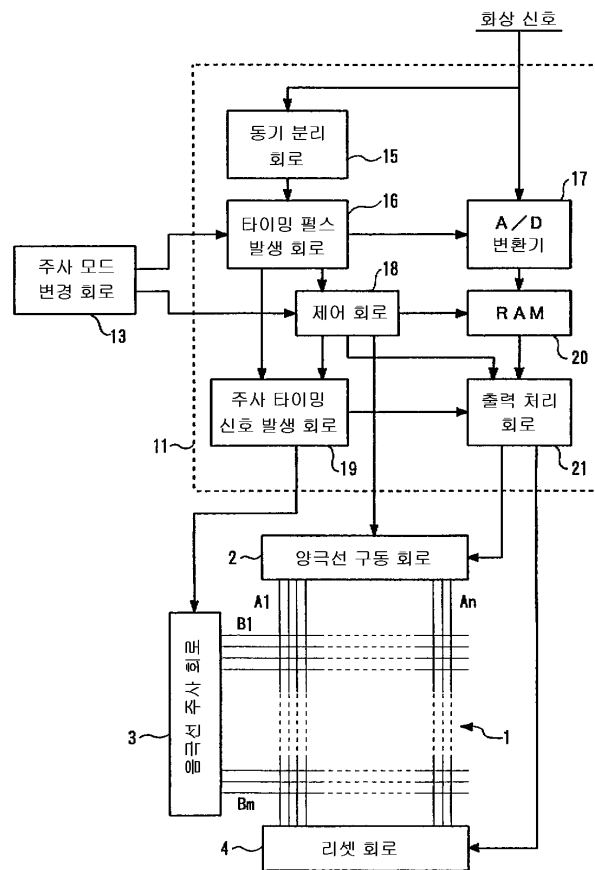
12.

1 2 ,

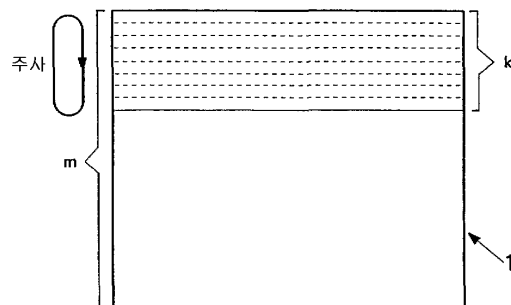
EL (Organic Electroluminescence)



2

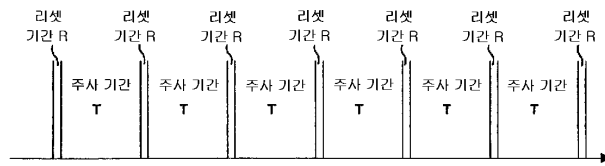


3

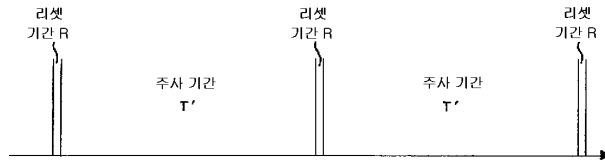


4

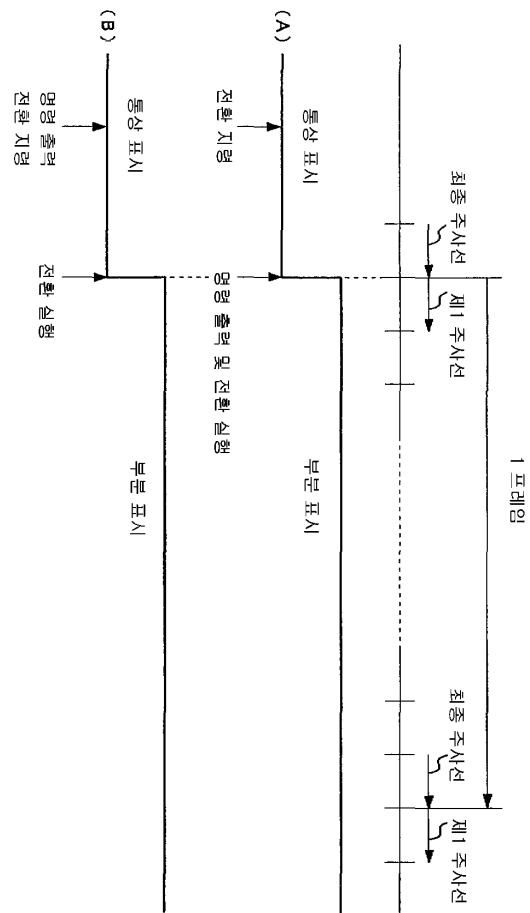
(A)



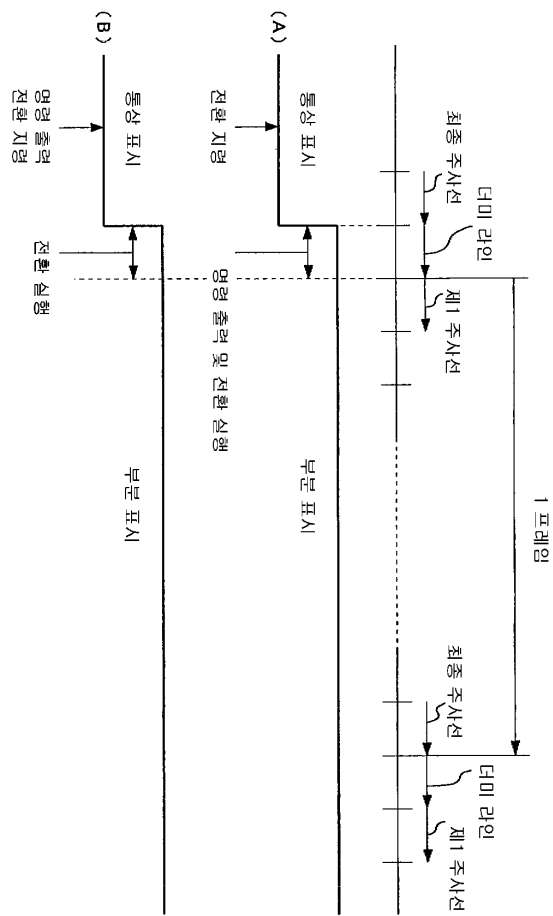
(B)



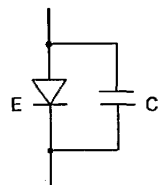
5



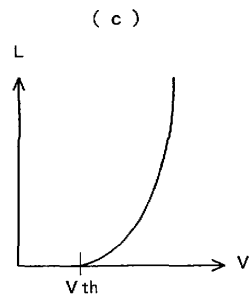
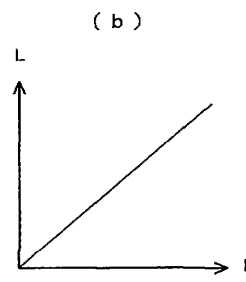
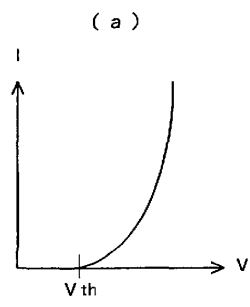
6



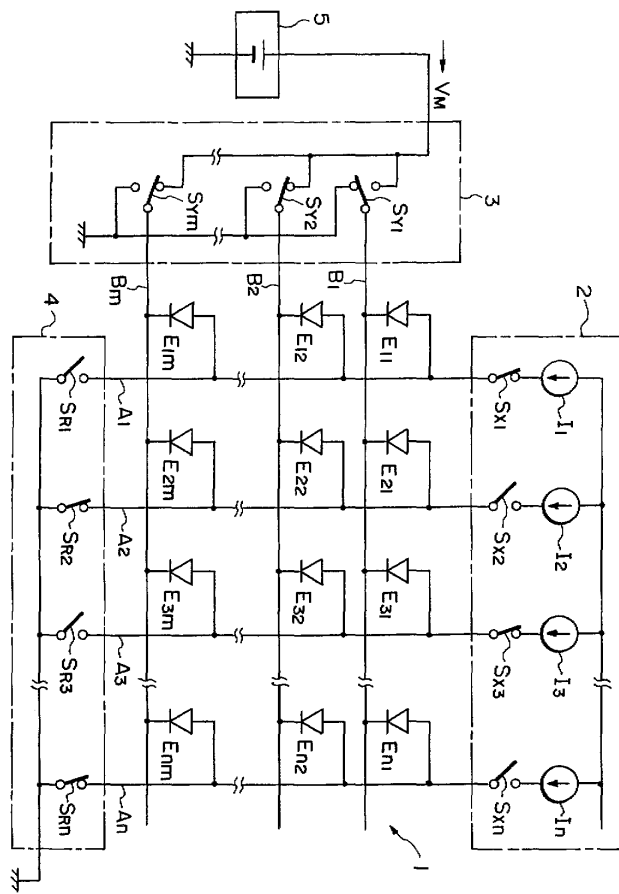
7



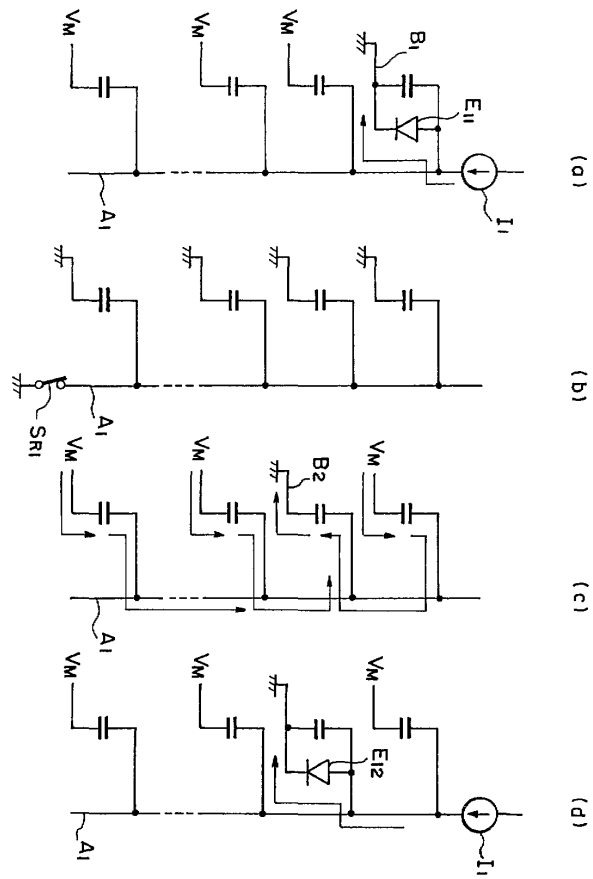
8



6



10



| | | | |
|----------------|---|---------|------------|
| 专利名称(译) | 发光显示面板的驱动装置 | | |
| 公开(公告)号 | KR1020020092802A | 公开(公告)日 | 2002-12-12 |
| 申请号 | KR1020020030144 | 申请日 | 2002-05-30 |
| [标]申请(专利权)人(译) | 东北先锋股份有限公司 | | |
| 申请(专利权)人(译) | 先锋sikki古兰经东宝 | | |
| 当前申请(专利权)人(译) | 先锋sikki古兰经东宝 | | |
| [标]发明人 | YOSHIDA TAKAYOSHI 요시다다카요시 ADACHI SHINOBU 아다치시노부 | | |
| 发明人 | 요시다다카요시 아다치시노부 | | |
| IPC分类号 | G09G3/30 H01L51/50 H05B33/14 G09G3/32 G09G3/20 | | |
| CPC分类号 | G09G2310/04 G09G2320/0247 G09G2320/043 G09G3/3275 G09G3/3216 G09G2300/06 G09G2310/0256 G09G3/3266 G09G2310/0248 | | |
| 代理人(译) | 金泰HONG NA, YOUNG HWAN | | |
| 优先权 | 2001169895 2001-06-05 JP | | |
| 外部链接 | Espacenet | | |

摘要(译)

目的：为了抑制在使用有机EL元件的发光显示面板中在正常扫描模式和部分扫描模式之间切换时在显示屏上闪烁等不愉快现象的发生。构成：当通过扫描模式改变电路13向发光控制部分11提供切换命令以切换扫描模式时，控制电路18控制扫描模式的扫描开始时间中扫描模式的切换操作的执行。第一扫描线或在最后扫描线的最后扫描完成之后设置的虚拟线的扫描。因此，在使用有机EL元件的发光显示面板1中，从一帧中的第一扫描线进行通过新的扫描模式的发光显示，并且防止了诸如闪烁的不愉快现象的产生。

