

특허청구의 범위

청구항 1

모기관 상에 다수의 패널들 및 상기 다수의 패널들로 원장검사신호를 공급하는 원장배선들을 형성하여 상기 모기관 상에서 원장단위의 검사(원장검사)를 수행하는 단계를 포함하는 유기전계발광 표시장치의 제조방법에 있어서,

- (a) 상기 모기관 상에 상기 패널들 각각의 영역을 정의하는 단계와,
- (b) 상기 패널들 각각의 영역에 상기 패널들을 구동하기 위한 구동소자들을 형성함과 아울러, 상기 구동소자들 중 적어도 일부와 전기적으로 연결되는 원장배선들 및 상기 원장배선들 모두를 전기적으로 연결하는 쇼팅바를 형성하는 단계와,
- (c) 상기 패널들 각각의 영역에 유기 발광 다이오드를 형성함과 아울러, 상기 쇼팅바가 상기 원장배선들과 연결되는 컨택영역을 제외하고 상기 원장배선들의 검사패드들 사이의 영역에 정의되는 상기 쇼팅바의 오픈영역을 식각하여 상기 원장배선들을 서로 절연시키는 단계와,
- (d) 상기 원장배선들로 상기 원장검사신호를 공급하여 상기 다수의 패널들에 대한 원장검사를 수행하는 단계와,
- (e) 상기 모기관을 절단하여 상기 패널들을 개별적으로 분리하는 단계를 포함하는 유기전계발광 표시장치의 제조방법.

청구항 2

제1항에 있어서,

상기 (b) 단계는,

상기 모기관 상에 게이트 금속을 형성한 후 패터닝하여 상기 쇼팅바를 형성하는 단계와,

상기 쇼팅바를 포함한 상기 모기관 상에 층간절연막을 형성한 후, 상기 오픈영역 및 상기 컨택영역 상의 층간절연막을 패터닝하여 상기 오픈영역 및 상기 컨택영역을 노출시키는 단계와,

상기 층간절연막 상에 소스/드레인 금속을 형성한 후 패터닝하여 상기 원장배선들을 형성하되, 상기 원장배선들은 상기 컨택영역을 통해 상기 쇼팅바와 연결시키고, 상기 오픈영역은 노출시키는 단계를 포함하는 유기전계발광 표시장치의 제조방법.

청구항 3

제1항에 있어서,

상기 (c) 단계는,

상기 원장배선들 상에 평탄화막을 형성하되 상기 오픈영역을 노출시키는 단계와,

상기 평탄화막 및 상기 오픈영역을 포함한 상기 모기관 상에 애노드막을 형성하는 단계와,

상기 원장배선들의 검사패드들이 형성될 검사패드영역 및 상기 유기 발광 다이오드가 형성될 영역을 포함한 상기 애노드막의 일 영역 상에 포토 레지스트막을 형성하되, 상기 오픈영역 상의 애노드막을 노출시키는 단계와,

식각액을 이용한 습식식각 공정에 의해 상기 애노드막을 패터닝함과 아울러 상기 오픈영역을 식각하는 단계를 포함하는 유기전계발광 표시장치의 제조방법.

청구항 4

제3항에 있어서,

상기 애노드막을 구성하는 물질은 상기 쇼팅바를 구성하는 물질보다 반응성이 낮은 물질로 선택되고, 상기 습식식각 공정 동안 갈바닉 효과를 이용해 상기 쇼팅바를 식각하는 것을 특징으로 하는 유기전계발광 표시장치의 제조방법.

청구항 5

제4항에 있어서,

상기 애노드막은 ITO 또는 ITO/Ag/ITO로 구성되고, 상기 쇼팅바는 Mo 또는 MoW으로 구성되는 유기전계발광 표시 장치의 제조방법.

청구항 6

제3항에 있어서,

상기 (c) 단계는,

상기 컨택영역 상의 상기 평탄화막에 비아홀을 형성하여 상기 애노드막을 상기 원장배선들 각각과 전기적으로 연결하는 단계를 더 포함하는 유기전계발광 표시장치의 제조방법.

청구항 7

제3항에 있어서,

상기 (c) 단계는 레지스트 용매에 의해 상기 포토 레지스트막을 스트립하는 단계를 더 포함하며, 상기 레지스트 용매 속에서 상기 애노드막과 상기 쇼팅바의 반응성 차에 기인한 갈바닉 효과를 이용하여 상기 오픈영역을 추가적으로 식각하는 것을 특징으로 하는 유기전계발광 표시장치의 제조방법.

청구항 8

제1항에 있어서,

상기 컨택영역은 상기 원장배선들의 검사패드 내에 위치되며, 상기 쇼팅바는 상기 (b) 단계에서 상기 원장배선들의 검사패드들을 전기적으로 연결하도록 상기 모기판의 가장자리에 형성되는 유기전계발광 표시장치의 제조방법.

청구항 9

삭제

명세서

발명의 상세한 설명

기술분야

[0001] 본 발명은 유기전계발광 표시장치의 제조방법에 관한 것으로, 특히 정전기에 의한 유기전계발광 표시장치의 불량을 방지하는 유기전계발광 표시장치의 제조방법에 관한 것이다.

배경기술

[0002] 일반적으로, 다수의 유기전계발광 표시장치의 패널들은 하나의 모기판 상에 형성된 후 절단(scribing)되어 개개의 패널들로 분리된다. 즉, 대량의 유기전계발광 표시장치를 보다 효율적으로 생산하기 위해 다수의 유기전계발광 표시장치의 패널들을 하나의 모기판 상에서 형성한 후 이를 개별적인 패널들로 절단하는 이른바, "원장단위(Sheet Unit)"의 생산방식이 도입되었다.

[0003] 이와 같이 개별적으로 분리된 유기전계발광 표시장치의 패널들에 대한 검사는 패널 단위의 검사 장비에서 각 패널마다 개별적으로 수행된다. 하지만 이 경우, 각각의 패널들을 따로 검사해야 하기 때문에 검사의 효율성이 떨어지게 된다.

[0004] 따라서, 유기전계발광 표시장치들의 패널 검사는 각각의 패널들이 모기판으로부터 분리되기 전에 원장단위로 행해져야 할 필요가 있다.

[0005] 단, 원장단위의 검사를 위해서는 복수의 패널들로 전원들 및/또는 신호들을 공급하기 위한 다수의 원장배선들이 모기판 상에 형성되어야 한다.

- [0006] 원장배선들은 복수의 패널들과 전기적으로 연결되어 검사장치로부터 공급되는 검사신호를 복수의 패널들로 동시에 공급한다. 이에 의해, 모기관 상에 형성된 복수의 패널들에 대한 원장단위의 검사가 가능해져 검사의 효율성을 높일 수 있다.
- [0007] 이와 같은 원장배선들은 각각의 패널들에 포함되는 구성요소들, 예컨대, 화소부, 주사 구동부 및/또는 검사부에 구비되는 구동소자들(예컨대, 박막 트랜지스터들)과 동일한 재료로 동시에 형성되는 것이 일반적이다.
- [0008] 단, 모기관 상에서 원장배선들 및 각 패널들의 구성요소들을 형성하는 제조공정 중에는 외부로부터 정전기(ESD)가 유입될 수 있다. 이와 같은 정전기는 제조 중인 패널들을 손상시켜 불량률 유발할 수 있다.

발명의 내용

해결 하고자하는 과제

- [0009] 따라서, 본 발명의 목적은 제조공정 중에 발생할 수 있는 정전기에 의한 유기전계발광 표시장치의 불량률 방지하는 유기전계발광 표시장치의 제조방법을 제공하는 것이다.

과제 해결수단

- [0010] 이와 같은 목적을 달성하기 위하여 본 발명은 모기관 상에 다수의 패널들 및 상기 다수의 패널들로 원장검사신호를 공급하는 원장배선들을 형성하여 상기 모기관 상에서 원장단위의 검사(원장검사)를 수행하는 단계를 포함하는 유기전계발광 표시장치의 제조방법에 있어서, 상기 모기관 상에 상기 패널들 각각의 영역을 정의하는 단계와, 상기 패널들 각각의 영역에 상기 패널들을 구동하기 위한 구동소자들을 형성함과 아울러 상기 구동소자들 중 적어도 일부와 전기적으로 연결되는 원장배선들 및 상기 원장배선들 모두를 전기적으로 연결하는 쇼팅바를 형성하는 단계와, 상기 패널들 각각의 영역에 유기 발광 다이오드를 형성함과 아울러 상기 쇼팅바가 상기 원장배선들과 연결되는 컨택영역을 제외하고 상기 쇼팅바의 오픈영역을 식각하여 상기 원장배선들을 서로 절연시키는 단계와, 상기 원장배선들로 상기 원장검사신호를 공급하여 상기 다수의 패널들에 대한 원장검사를 수행하는 단계와, 상기 모기관을 절단하여 상기 패널들을 개별적으로 분리하는 단계를 포함하는 유기전계발광 표시장치의 제조방법을 제공한다.
- [0011] 여기서, 상기 유기 발광 다이오드의 애노드막을 구성하는 물질은 상기 쇼팅바를 구성하는 물질보다 반응성이 낮은 물질로 선택되어 상기 애노드막을 식각하는 습식식각 공정 동안 갈바닉 효과를 이용해 상기 쇼팅바를 식각할 수 있다.

효과

- [0012] 이와 같은 본 발명에 의하면, 원장배선들 및 각 패널들의 구동소자들을 형성하는 LTPS 공정 중에는 원장배선들의 패드들을 모두 쇼팅시키는 쇼팅바를 형성하여 패널들 모두를 등전위화시킨다. 이에 의해, 정전기의 발생이 최소화되어 LTPS 공정 중에 패널들이 손상되는 것을 방지할 수 있다.
- [0013] 또한, 이후의 공정, 예컨대, 유기발광 다이오드를 형성하는 공정 등에서 갈바닉 효과를 이용하여 별도의 공정단계를 추가하지 않고도 쇼팅바가 자동으로 오픈되도록 함으로써, 원장검사가 원활하게 진행되도록 할 수 있다.

발명의 실시를 위한 구체적인 내용

- [0014] 이하, 첨부된 도면을 참조하여 본 발명의 실시예를 보다 상세히 설명하기로 한다.
- [0015] 도 1은 본 발명의 실시예에 의한 유기전계발광 표시장치의 모기관을 나타내는 평면도이다.
- [0016] 도 1을 참조하면, 본 발명의 실시예에 의한 유기전계발광 표시장치의 모기관(100)은 매트릭스 타입으로 배열되는 다수의 유기전계발광 표시장치 패널들(110)과, 다수의 패널들(110)로 검사신호를 공급하는 원장배선들(120, 130)을 포함한다.
- [0017] 각각의 패널들(110)은 주사 구동부(140), 화소부(150), 제1 검사부(160), 데이터 분배부(170), 제2 검사부(180) 및 패드부(190) 등의 구성요소들을 포함한다.
- [0018] 주사 구동부(140)는 외부로부터 공급되는 주사구동전원 및 주사제어신호에 대응하여 주사신호를 생성하고, 이를 주사선들(S1 내지 Sn)로 순차적으로 공급한다.

- [0019] 화소부(150)는 데이터선들(D1 내지 D3m) 및 주사선들(S1 내지 Sn)의 교차부에 위치하는 다수의 화소(미도시)들로 구성되며, 각각의 화소는 유기 발광 다이오드와 구동소자들(예컨대, 박막 트랜지스터)을 포함한다.
- [0020] 제1 검사부(160)는 데이터 분배부(170)를 통해 데이터선들(D1 내지 D3m)의 일측단에 전기적으로 연결된다. 이와 같은 제1 검사부(160)는 패널(110) 내부에 형성된 박막 트랜지스터 또는 배선들의 연결상태를 검사하는 어레이 검사를 위해 구비된다. 어레이 검사는 유기 발광 다이오드 등이 형성되기 이전에 구동소자들(즉, 박막 트랜지스터)이 형성된 상태에서 배선 등의 연결상태가 불량한 패널(110)을 미리 검출하기 위하여 패널(110) 단위로 수행된다.
- [0021] 즉, 제1 검사부(160)는 어레이 검사가 진행되는 동안 외부의 어레이 검사장치(미도시)로부터 어레이 검사신호를 공급받고 이를 출력선들(O1 내지 Om)로 출력한다.
- [0022] 데이터 분배부(170)는 제1 검사부(160)와 화소부(150) 사이에 접속된다. 이와 같은 데이터 분배부(170)는 외부로부터 공급되는 클럭신호(예컨대, 적색, 녹색 및 청색 클럭신호)에 대응하여 제1 검사부(160)의 출력선들(O1 내지 Om)로부터 공급되는 어레이 검사신호를 데이터선들(D1 내지 D3m)로 공급한다.
- [0023] 한편, 데이터 분배부(170)는 패널들(110)에 대한 검사가 완료되고 각각의 패널들(110)이 모기관(100)으로부터 절단된 이후에는, 도시되지 않은 데이터 구동부의 출력선들로부터 공급되는 데이터 신호를 각 부화소들의 데이터선(D)으로 공급한다.
- [0024] 제2 검사부(180)는 데이터선들(D1 내지 D3m)의 타측단에 전기적으로 연결된다. 즉, 제1 검사부(160)와 제2 검사부(180)는 데이터선들(D1 내지 D3m)의 서로 다른 단부에 접속되는 것으로, 이들은 화소부(150)를 사이에 두고 서로 대향되도록 배치된다.
- [0025] 이와 같은 제2 검사부(180)는 모기관(100) 상에 형성된 다수의 패널들(110)을 원장단위로 한 번에 검사할 수 있도록 하는 원장검사를 위해 구비된다. 즉, 제2 검사부(180)는 원장검사가 진행되는 동안 원장배선들(120 및/또는 130)로부터 원장검사신호를 공급받고 이를 데이터선들(D1 내지 Dm)로 출력한다. 이를 위해, 제2 검사부(180)는 원장검사가 진행될 때 동시에 턴-온되어 데이터선들(D1 내지 Dm)로 원장검사신호를 공급하는 다수의 스위칭 소자들(미도시)을 포함할 수 있다. 이와 같은 원장검사에는 누설전류검사, 점등검사, 에이징 등이 포함될 수 있다.
- [0026] 제2 검사부(180)를 이용하여 원장검사를 하게 되면, 데이터 분배부(170)를 이용하지 않고 원장검사를 수행할 수 있게 되므로, 데이터선들(D1 내지 D3m)로 동시에 원장검사신호를 공급할 수 있다. 이에 의해, 데이터 분배부(170)로 지연된 신호가 입력될 때 발생할 수 있는 동기화가 어려운 등의 문제를 해결하여 패널들(110)의 오작동을 방지함으로써, 원장검사를 효과적으로 수행할 수 있게 된다.
- [0027] 패드부(190)는 외부로부터 공급되는 전원들 및/또는 신호들을 패널(110) 내부로 전달하기 위한 다수의 패드들(P)을 포함한다.
- [0028] 원장배선들(120, 130)은 패널들(110)의 외곽영역에 위치되며 제1 방향(수직방향) 및/또는 제2 방향(수평방향)으로 배열되어 동일한 열 및/또는 동일한 행에 위치된 패널들(110)과 공통으로 접속된다.
- [0029] 이와 같은 원장배선들(120, 130)은 모기관(100) 상에서 검사패드(TP)를 통해 원장검사신호를 공급받고, 이를 다수의 패널들(110)로 동시에 공급함으로써 원장검사가 수행될 수 있도록 한다.
- [0030] 이때, 원장배선들(120, 130)로 공급되는 원장검사신호에는 원장검사시 검사를 제어하기 위한 다양한 검사제어신호들과 점등검사 등을 수행하기 위한 다양한 검사신호 등이 포함될 수 있다.
- [0031] 즉, 원장검사는 유기 발광 다이오드 형성공정이 완료된 이후 패널들(110)에 대해 일괄적으로 수행될 수 있다. 그리고, 원장검사가 완료된 패널들(110)은 스크라이빙 라인(101)을 따라 절단되어 개개의 패널들(110)로 분리된다.
- [0032] 단, 원장배선들(120, 130)은 패널들(110) 각각에 포함된 구성요소들 중 원장검사시 구동되는 구성요소들, 예컨대, 주사 구동부(140), 화소부(150) 및/또는 제2 검사부(180)의 구동소자들에 전기적으로 연결된다. 여기서, 구동소자들의 대표적인 예로는 박막 트랜지스터(이하, TFT라 함) 등이 있으며, 편의상 이하에서는 구동소자를 TFT로 가정하여 설명하기로 한다.
- [0033] 즉, 원장배선들(120, 130)은 TFT와 전기적으로 연결되는 것으로, 모기관(100) 상에 TFT 및 배선 등을 형성하는 공정에서 이들과 동일한 재료로 동시에 형성될 수 있다. 예를 들어, 원장배선들(120, 130)은 TFT의 소스/드레인

전극을 형성하는 공정에서, 소스/드레인 금속을 이용하여 TFT의 소스/드레인 전극과 동시에 형성될 수 있다.

- [0034] 단, 서로 다른 방향으로 배치되며 상이한 전원 및/또는 신호를 공급받는 원장배선들(120, 130) 사이의 쇼트를 방지하기 위해, 원장배선들(120, 130)은 배열되는 방향에 따라 서로 다른 레이어에 상이한 재료로 형성될 수 있다. 또는, 원장배선들(120, 130)은 배열방향에 관계없이 동일한 레이어에 동일 재료로 형성되며, 교차되는 부분에서 다른 레이어를 통해 연결됨으로써 쇼트(short)되지 않도록 형성될 수도 있다.
- [0035] 이때, TFT는 LTPS(Low Temperature Polycrystalline Silicon)로 형성될 수 있다. 편의상, 이하에서는 모기관(100) 상에 TFT들, 패널(110) 내부 배선들 및 원장배선들(120, 130)을 형성하는 공정을 LTPS 공정이라 지칭하기로 한다.
- [0036] 한편, 이와 같은 LTPS 공정이 진행되는 동안 외부로부터 정전기가 유입될 수 있다. 이와 같은 정전기는 제조 중인 패널들(110)(예컨대, TFT들)을 손상시킬 수 있으므로, 정전기를 최소화하여 패널들(110)에 불량이 발생하는 것을 방지해야 한다.
- [0037] 따라서, 본 발명에서는 LTPS 공정 중에 정전기가 발생하는 것을 최소화하는 제조방법을 제시하기로 하며, 이에 대한 상세한 설명은 도 2a 내지 도 4를 참조하여 후술하기로 한다.
- [0038] 도 2a 및 도 2b는 본 발명의 실시예에 의한 유기전계발광 표시장치의 제조방법을 설명하기 위한 평면도이다.
- [0039] 도 2a 내지 도 2b를 참조하면, 우선, 모기관(100) 상에 패널들(110) 각각의 영역을 정의한 후, LTPS 공정을 수행한다. 여기서, LTPS 공정은 패널들(110) 각각의 영역에 주사 구동부(140), 화소부(150), 제1 검사부(160), 데이터 분배부(170) 및/또는 제2 검사부(180)와 같은 구성요소들의 구동소자들(예컨대, TFT들) 및 내부 배선들과, 원장배선들(120, 130)을 형성하는 공정을 의미한다.
- [0040] 단, 본 발명에서는 도 2a에 도시된 바와 같이, LTPS 공정을 수행하는 동안 원장배선들(120, 130) 모두를 전기적으로 연결시키는 쇼팅바(200)를 형성한다.
- [0041] 예를 들어, 쇼팅바(200)는 TFT의 게이트 전극을 형성하는 단계에서, 게이트 금속을 패터닝하여 형성될 수 있다. 이와 같은 쇼팅바(200)는 후속되는 TFT의 소스/드레인 전극 형성공정에서 컨택홀(미도시)에 의해 원장배선들(120, 130)의 검사패드들(TP)과 접속됨으로써 원장배선들(120, 130)을 모두 전기적으로 연결한다. 이 경우, 쇼팅바(200)는 모기관(100)의 가장자리에 형성될 수 있다.
- [0042] 따라서, LTPS 공정이 진행되는 동안 쇼팅바(200)에 의해 패널들(110)이 등전위화되면서 정전기가 최소화된다. 이에 의해, 제조 중인 패널들(110)을 정전기로부터 보호할 수 있다.
- [0043] 이와 같은 쇼팅바(200)는 패널들(110)의 화소부(150)에 유기 발광 다이오드를 형성하는 공정 및 그에 후속되는 공정(예컨대, 스페이서 형성공정 등)에서 완전히 식각된다.
- [0044] 즉, LTPS 공정에 후속되는 유기 발광 다이오드 형성공정 등의 후속공정이 완료된 이후에는 쇼팅바(200)가 식각되어 도 2b에 도시된 바와 같이 원장배선들(120, 130)이 서로 절연된다.
- [0045] 이에 따라, 원장배선들(120, 130)을 이용한 원장검사가 가능해지므로, 원장배선들(120, 130)로 원장검사신호를 공급하여 다수의 패널들(110)에 대한 원장검사를 수행할 수 있다.
- [0046] 원장검사가 완료되면 스크라이빙 라인(101)을 기준으로 모기관(100)을 절단하여 개개의 패널들(110)로 분리함으로써, 다수의 패널들(110)을 동시에 제조한다.
- [0047] 전술한 바와 같이, 원장배선들(120, 130) 및 각 패널들의 구동소자들(TFT들)을 형성하는 LTPS 공정 중에는 원장배선들(120, 130)의 검사패드들(TP)을 모두 쇼팅시키는 쇼팅바(200)를 형성함에 의해, 패널들(110) 모두를 등전위화시킬 수 있다. 따라서, LTPS 공정 중에 정전기의 발생이 최소화되어 패널들(110)이 손상되는 것을 방지할 수 있다.
- [0048] 또한, 이후의 공정, 예컨대, 유기발광 다이오드를 형성하는 공정 등에서 쇼팅바(200)를 완전히 식각하여 오픈시킴으로써, 원장배선들(120, 130)을 이용한 원장검사가 원활하게 진행되도록 할 수 있다.
- [0049] 단, 본 발명에서는 쇼팅바(200)를 식각함에 있어, 별도의 공정단계를 추가하지 않고 갈바닉 효과(Galvanic effect)를 이용하여 쇼팅바(200)를 자동으로 오픈시키는 방안을 제안하며, 이에 대해서는 도 3a 내지 도 3e를 참조하여 보다 상세히 설명하기로 한다.
- [0050] 도 3a 내지 도 3e는 본 발명의 실시예에 의한 유기전계발광 표시장치의 제조방법을 설명하기 위한 요부 단면도

이다. 편의상, 도 3a 내지 도 3e에서는 두 원장배선의 검사패드들과 이들 사이의 쇼팅바 영역만을 도시하기로 한다.

- [0051] 도 3a 내지 도 3e를 참조하면, 우선, 모기관(100) 상에 버퍼층(101), 반도체층(TFT 영역에 형성, 미도시) 및 게이트 절연막(102)을 형성한다.
- [0052] 그리고, 게이트 절연막(102) 상에 게이트 금속을 형성한 후 패터닝하여 쇼팅바(200) 및 게이트 전극(TFT 영역에 형성, 미도시)을 형성한다. 이때, 게이트 금속으로는 몰리브덴(Mo) 또는 몰리브덴-텅스텐(MoW) 등이 사용될 수 있다. 그리고, 쇼팅바(200)는 앞서 상술한 원장배선들의 검사패드들이 형성될 영역(TPA)을 모두 연결하는 패턴으로 형성된다.
- [0053] 이후, 쇼팅바(200) 및 게이트 전극을 포함한 모기관(100) 상에 SiNx 및/또는 SiOx 등으로 이루어진 층간절연막(103)을 형성한 후 패터닝한다.
- [0054] 단, 층간절연막(103)의 패터닝 공정시, 쇼팅바(200)가 원장배선들과 전기적으로 연결될 영역(이하, 컨택영역(CA)이라 함)과, 컨택영역(CA)을 제외한 쇼팅바(200)의 일 영역(이하, 오픈영역(OA)이라 함)에는 각각 컨택홀 및 비아홀을 형성하여 컨택영역(CA) 및 오픈영역(OA)을 노출한다.
- [0055] 여기서, 컨택영역(CA)은 원장배선들의 검사패드들이 형성될 영역(TPA)에 위치되고, 오픈영역(OA)은 원장배선들의 검사패드들이 형성될 영역들(TPA) 사이에 위치된다. 이때, 컨택홀 및 비아홀은 건식식각 등에 의해 형성될 수 있고, 이 과정에서 쇼팅바(200)는 거의 식각되지 않는다.(도 3a)
- [0056] 이후, 층간절연막(103) 상에 소스/드레인 금속을 형성한 후 패터닝하여 원장배선들(120 or 130) 및 소스/드레인 전극(TFT 영역에 형성, 미도시)을 형성한다. 이때, 원장배선들(120 or 130)은 검사패드영역(TPA) 내의 컨택영역(CA)에서 컨택홀에 의해 쇼팅바(200)와 전기적으로 연결된다. 한편, 소스/드레인 금속은 Ti/Al/Ti 등으로 구성되어 건식식각 등에 의해 패터닝될 수 있다. 이 경우 쇼팅바(200)의 오픈영역(OA)은 노출되어 미세하게 식각되거나 전기적인 연결상태를 유지한다.
- [0057] 이후, 원장배선들(120 or 130) 및 소스/드레인 전극 상에 평탄화막(121)을 형성한 후 패터닝한다. 단, 이 과정에서도 쇼팅바(200)의 오픈영역(OA)이 노출되도록(즉, 오픈영역(OA)에 비아홀이 형성되도록) 평탄화막(121)을 패터닝한다.
- [0058] 여기서, 평탄화막(121)은 단일막으로 도시되었지만, 실제로는 다층막으로 구성될 수 있다. 예를 들어, 평탄화막(121)은 SiNx로 이루어진 제1 평탄화막과, 아크릴(Acryl)로 이루어진 제2 평탄화막으로 구성될 수 있다. 이 경우, 제1 평탄화막 및 제2 평탄화막 각각에 비아홀을 형성하여 검사패드영역(TPA)에서 원장배선들(120 or 130)의 일부를 노출한다.
- [0059] 한편, 평탄화막(121)의 비아홀 형성공정에서 쇼팅바(200)의 오픈영역(OA)이 미세하게 에칭될 수 있다. 예를 들어, 오픈영역(OA)은 SiNx로 이루어진 제1 평탄화막에 비아홀을 형성하는 공정 중에 미세하게 식각될 수 있다. 하지만, 이와 같은 미세한 에칭으로는 오픈영역(OA)이 완전히 식각되지 않으므로, 쇼팅바(200)는 여전히 전기적인 연결상태를 유지한다.(도 3b)
- [0060] 이후, 평탄화막(121) 및 오픈영역(OA)을 포함한 모기관(100) 상에 애노드막(122)을 형성한다. 여기서, 애노드막(122)은 쇼팅바(200)보다 반응성이 낮은 재료, 예컨대, ITO 또는 ITO/Ag/ITO로 형성될 수 있다. 그리고, 애노드막(122)은 검사패드영역(TPA)에서 평탄화막(121)의 비아홀을 통해 원장배선들(120 or 130)과 전기적으로 연결될 수 있다.
- [0061] 이후, 애노드막(122)의 일 영역 상에 포토 레지스트막(123)을 형성한다. 이때, 포토 레지스트막(123)은 검사패드영역(TPA) 및 유기 발광 다이오드(미도시)가 형성될 영역 상부에 위치되며, 오픈영역(OA) 상의 애노드막(122)을 노출시키도록 패터닝된다.(도 3c)
- [0062] 이후, 포토 레지스트막(123)을 마스크로 이용하여 애노드막(122)을 패터닝한다. 이때, 애노드막(122)은 식각액(etchant)을 이용한 습식식각(wet etch)에 의해 패터닝된다.
- [0063] 단, 애노드막(122)은 쇼팅바(200)보다 반응성이 낮은 재료로 형성되므로, 식각액 속에서 애노드막(122)과 쇼팅바(200)의 반응성 차에 기인한 갈바닉 효과(galvanic effect)에 의해 쇼팅바(200)의 오픈영역(OA)이 자연적으로 식각된다.
- [0064] 즉, 습식식각을 통한 애노드막(122)의 패터닝 공정에서, 갈바닉 효과에 의해 쇼팅바(200)의 오픈영역(OA)이 식

각되면서 쇼팅바(200)가 자동으로 오픈되기 시작한다.(도 3d)

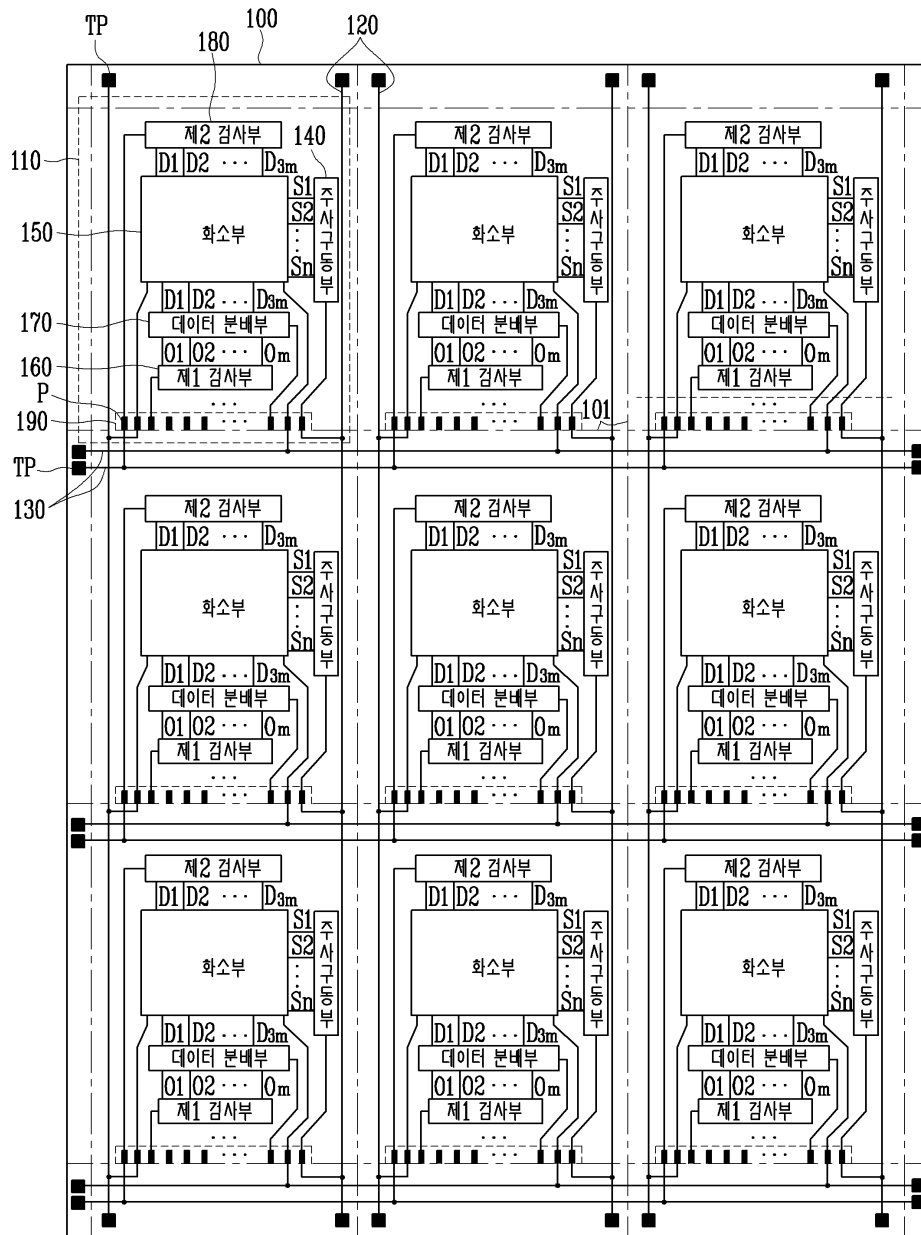
- [0065] 이후, 레지스트 용매(PR Stripper)에 의해 포토 레지스트막(123)을 스트립(strip)하여 제거한다. 이와 같은 스트립 공정 중에도, 레지스트 용매 속에서 애노드막(122)과 쇼팅바(200)의 반응성 차에 기인하여 갈바닉 효과가 발생되면서 쇼팅바(200)의 오픈영역(OA)이 추가적으로 식각된다. 이에 따라, 쇼팅바(200)가 오픈되어 원장배선들(120 or 130)이 서로 절연되게 된다.
- [0066] 또한, 후속되는 화소정의막 및 스페이서(미도시) 형성 공정 중에도 화소정의막 현상용액(PDL Developer) 및 스페이서 현상용액(SPC Developer) 속에서 발생하는 추가적인 갈바닉 효과에 의해 쇼팅바(200)가 완전히 오픈됨으로써, 원장배선들(120 or 130)의 안정성이 확보된다.(도 3e)
- [0067] 전술한 바와 같이 본 발명에 의하면, LTPS 공정 중에 정전기를 최소화하기 위해 형성된 쇼팅바(200)가 LTPS 공정의 후속공정에서 갈바닉 효과에 의해 자동 오픈되도록 할 수 있다. 이에 의해, 별도의 공정단계를 추가하지 않고도 원장검사가 원활하게 진행되도록 할 수 있다.
- [0068] 도 4는 본 발명의 실시예에 의해 오픈된 쇼팅바의 일 영역을 나타내는 요부 확대도이다.
- [0069] 도 4를 참조하면, 원장배선들(120 or 130)의 검사패드들(TP) 사이에서 쇼팅바(200)의 일 영역이 오픈되어, 원장배선들(120 or 130)이 서로 절연되는 것을 확인할 수 있다.
- [0070] 여기서, 도면부호 510 및 520은 평탄화막이 두 개의 적층막으로 형성되는 경우 각 적층막에 형성되는 비아홀을 나타내는 것으로, 비아홀이 형성된 영역에 오픈영역(OA)이 위치된다.
- [0071] 한편, 편의상 도 4에서는 두 원장배선들(120 or 130)의 검사패드들(TP) 사이에 형성된 쇼팅바(200)에 두 개의 오픈영역(OA)이 형성된 것을 도시하였지만, 오픈영역(OA)의 수는 검사패드들(TP) 사이의 거리 등에 따라 다양하게 설정될 수 있음은 물론이다.
- [0072] 또한, 본 발명에서는 원장배선들(120 or 130)을 연결하는 쇼팅바(200)를 형성하는 실시예를 들어 본 발명을 설명하고 있으나, 본 발명이 이에 한정되는 것은 아니다. 예를 들어, 패널들 내부의 배선(예컨대, 주사선들 및/또는 데이터선들 등)들을 형성할 때에도 본 발명의 기술사상을 적용하여 쇼팅바(200)를 형성하고, 갈바닉 효과를 이용하여 자동으로 오픈시킬 수 있음은 물론이다.
- [0073] 본 발명의 기술 사상은 상기 바람직한 실시예에 따라 구체적으로 기술되었으나, 상기한 실시예는 그 설명을 위한 것이며 그 제한을 위한 것이 아님을 주의하여야 한다. 또한, 본 발명의 기술 분야의 통상의 지식을 가진 자라면 본 발명의 기술 사상의 범위 내에서 다양한 변형예가 가능함을 이해할 수 있을 것이다.

도면의 간단한 설명

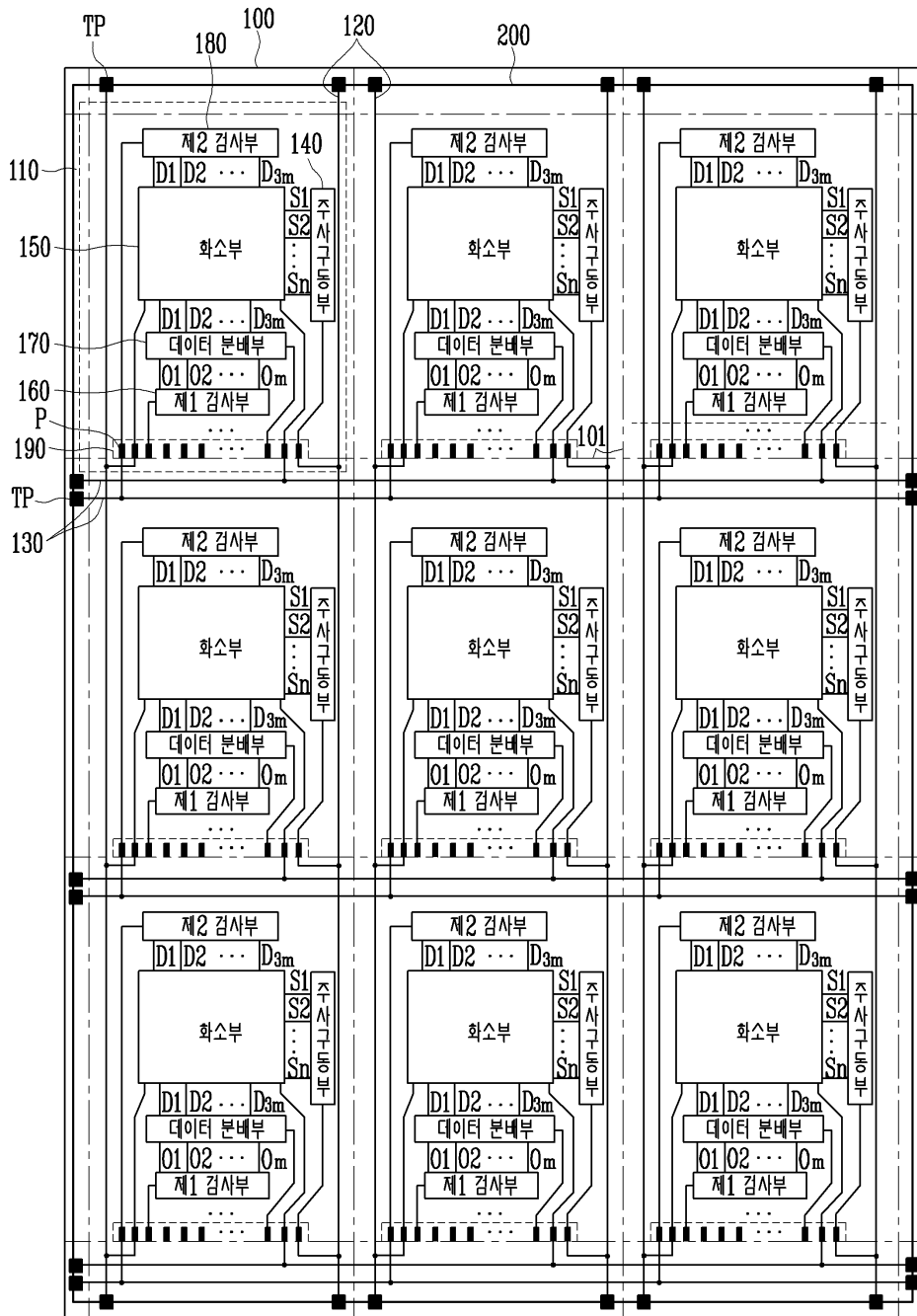
- [0074] 도 1은 본 발명의 실시예에 의한 유기전계발광 표시장치의 모기판을 나타내는 평면도.
- [0075] 도 2a 및 도 2b는 본 발명의 실시예에 의한 유기전계발광 표시장치의 제조방법을 설명하기 위한 평면도.
- [0076] 도 3a 내지 도 3e는 본 발명의 실시예에 의한 유기전계발광 표시장치의 제조방법을 설명하기 위한 요부 단면도.
- [0077] 도 4는 본 발명의 실시예에 의해 오픈된 쇼팅바의 일 영역을 나타내는 요부 확대도.
- [0078] <도면의 주요 부분에 대한 부호의 설명>
- [0079] 100: 모기판 120, 130: 원장배선
- [0080] 121: 평탄화막 122: 애노드막
- [0081] 123: 포토 레지스트 200: 쇼팅바
- [0082] CA: 컨택영역 OA: 오픈영역
- [0083] TP: 검사패드 TPA: 검사패드영역

도면

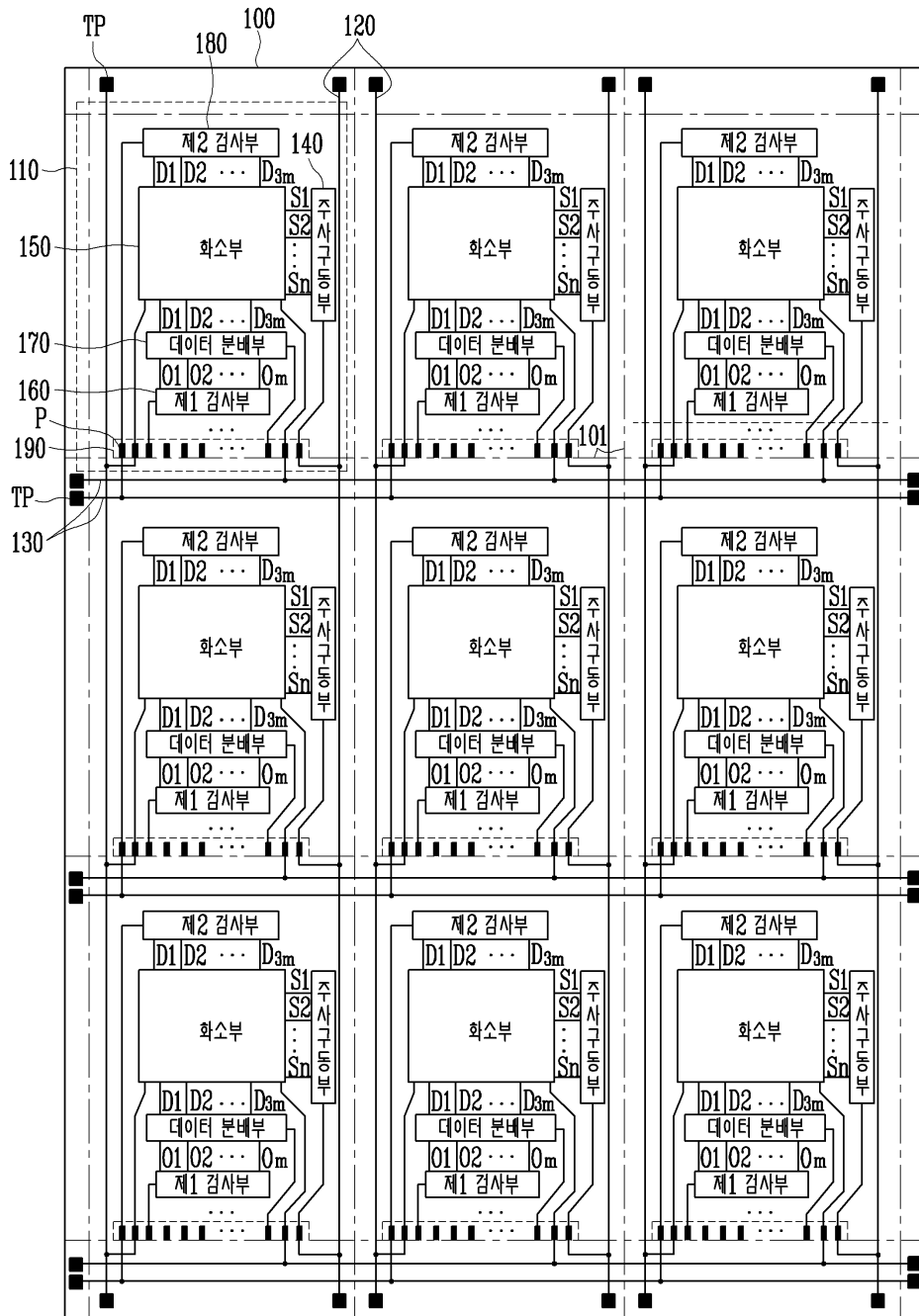
도면1



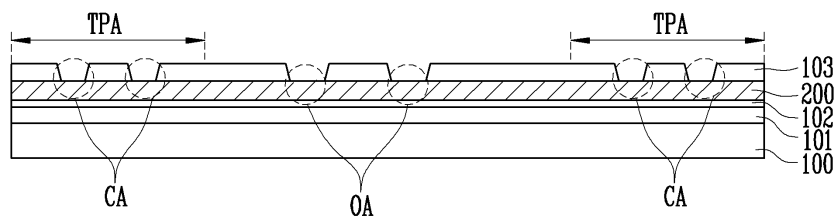
도면2a



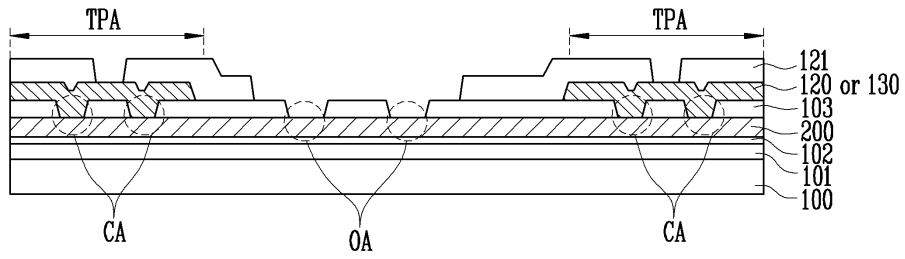
도면2b



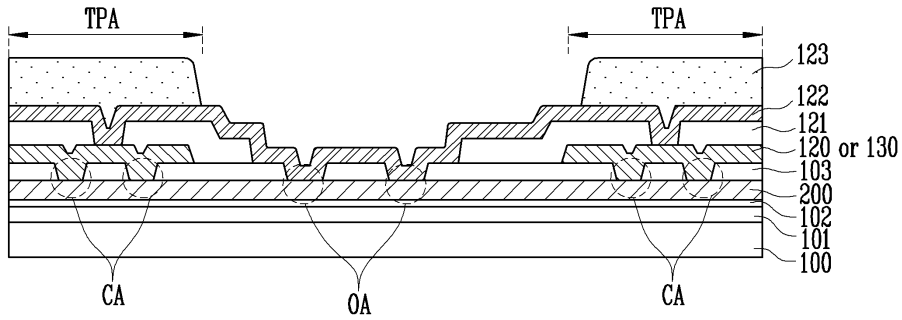
도면3a



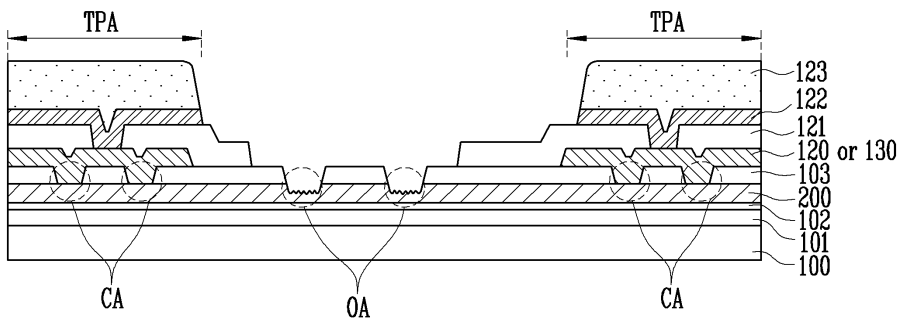
도면3b



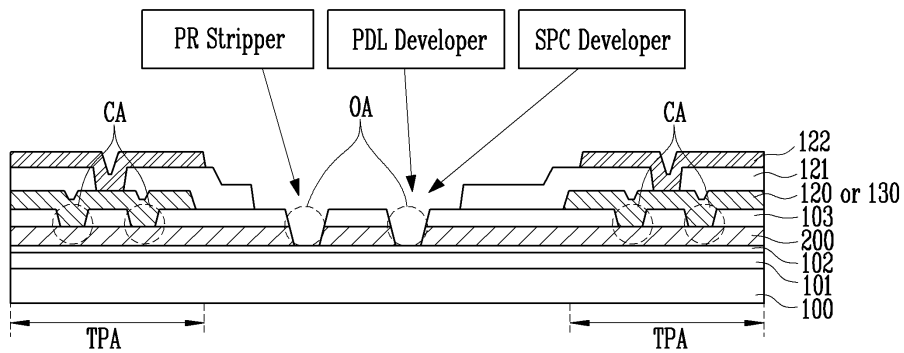
도면3c



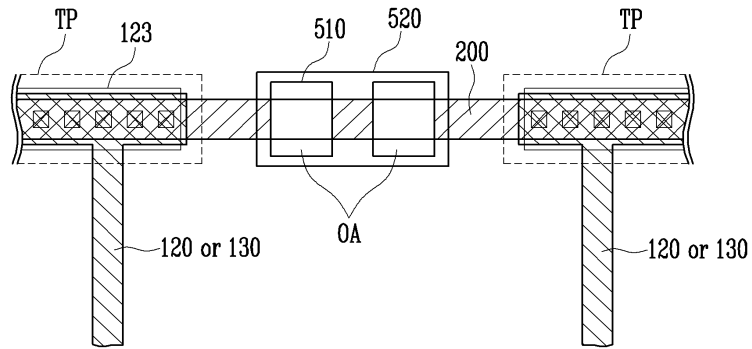
도면3d



도면3e



도면4



专利名称(译)	制造有机电致发光显示装置的方法		
公开(公告)号	KR100947448B1	公开(公告)日	2010-03-11
申请号	KR1020080054545	申请日	2008-06-11
[标]申请(专利权)人(译)	三星显示有限公司		
申请(专利权)人(译)	三圣母工作显示有限公司		
当前申请(专利权)人(译)	三圣母工作显示有限公司		
[标]发明人	HEYJIN SHIN 신혜진 WONKYU KWAK 곽원규		
发明人	신혜진 곽원규		
IPC分类号	H05B33/10 H01L51/56		
CPC分类号	H01L27/3244 H01L51/56 H01L2251/566 H01L2924/0002		
代理人(译)	SHIN, YOUNG MOO		
其他公开文献	KR1020090128682A		
外部链接	Espacenet		

摘要(译)

有机EL器件本发明涉及一种有机EL器件，包括在母基板上的多个面板和多个面板，以形成用于提供绿色场检查信号的绿色场布线，一种制造电致发光显示装置的方法，该方法包括：限定母基板上的每个面板的面积；并且形成具有另外短路棒电连接所有的分类帐丝的成型箱的至少一部分连接的电驱动元件和导演线驱动装置中的，有机的光中的区域的发光二极管，分别面板说此外，成型箱和所述分类帐布线，不包括接触区域与布线短路棒的分类账和蚀刻所述显示tingba的开口区域相连接通过向分类帐布线提供分类帐检查信号来检查多个面板，并通过切割蚊帐单独分离面板，提供一种制造有机电致发光显示装置的方法。因此，可以防止由于在制造过程中可能发生的静电导致的有机发光显示装置的缺陷有。

