

(19)대한민국특허청(KR)
(12) 등록특허공보(B1)

(51) 。 Int. Cl. H05B 33/26 (2006.01) H05B 33/10 (2006.01)	(45) 공고일자 (11) 등록번호 (24) 등록일자	2006년09월20일 10-0625034 2006년09월11일
---	-------------------------------------	--

(21) 출원번호 (22) 출원일자	10-2005-0032438 2005년04월19일	(65) 공개번호 (43) 공개일자
------------------------	--------------------------------	------------------------

(73) 특허권자	엘지전자 주식회사 서울특별시 영등포구 여의도동 20번지
(72) 발명자	김학수 서울 강북구 미아7동 SK북한산시티아파트 143동 903호
(74) 대리인	김영호

심사관 : 추장희

(54) 유기 전계발광표시소자 및 그 제조방법

요약

본 발명은 전극과 라인간의 접촉불량을 방지할 수 있는 유기 전계발광표시소자 및 그 제조방법에 관한 것이다.

본 발명에 따른 유기 전계발광표시소자는 유기발광층을 사이에 두고 서로 교차되게 형성되는 애노드 전극 및 캐소드 전극과; 상기 애노드 전극에 제1 구동신호를 공급하는 제1 신호라인과; 상기 캐소드 전극에 제2 구동신호를 공급하며 그의 끝단이 부분적으로 함입된 제2 신호라인을 구비하고, 상기 캐소드 전극은 상기 제2 신호라인의 끝단을 덮도록 형성된 것을 특징으로 한다.

대표도

도 5

명세서

도면의 간단한 설명

도 1은 종래의 유기 전계발광 표시소자를 개략적으로 도시하는 평면도이다.

도 2는 도 1에 도시된 유기 전계발광 표시소자의 A영역을 구체적으로 나타내는 도면이다.

도 3은 도 2에 도시된 I-I'선 및 II-II'선을 절단하여 도시한 단면도이다.

도 4는 본 발명의 실시예에 따른 유기 전계발광 표시소자의 일부를 나타내는 평면도이다.

도 5은 도 4의 I - I', II - II' III-III' 선을 절취하여 나타내는 단면도이다.

도 6a 내지 도 6f는 본 발명의 실시예에 따른 유기 전계발광 표시소자의 제조방법을 나타내는 도면이다.

<도면의 주요 부분에 대한 부호의 간단한 설명>

2,102 : 기관 4,104 : 애노드 전극

12,112 : 캐소드 전극 10,110 : 유기발광층

6,106 : 절연막 8,108 : 격벽

52,152 : 제2 신호라인 54,154 : 제1 신호라인

135 : 함입영역

발명의 상세한 설명

발명의 목적

발명이 속하는 기술 및 그 분야의 종래기술

본 발명은 유기 전계발광표시소자에 관한 것으로, 특히 전극과 라인간의 접촉불량을 방지할 수 있는 유기 전계발광표시소자 및 그 제조방법에 관한 것이다.

최근, 음극선관(Cathode Ray Tube)의 단점인 무게와 부피를 줄일 수 있는 각종 평판표시장치들이 개발되고 있다. 이러한 평판표시장치는 액정표시장치(Liquid Crystal Display), 전계 방출 표시장치(Field Emission Display), 플라즈마 디스플레이 소자(Plasma Display Panel) 및 일렉트로 루미네스센스(Electro-Luminescence, 전계 발광 : 이하 "EL"라 함) 표시 소자 등이 있다.

이와 같은 평판표시장치의 표시품질을 높이고 대화면화를 시도하는 연구들이 활발히 진행되고 있다. 이들 중 EL 표시 소자는 스스로 발광하는 자발광소자이다. EL 표시 소자는 전자 및 정공 등의 캐리어를 이용하여 형광물질을 여기 시킴으로써 비디오 영상을 표시하게 된다.

이 EL 표시소자는 사용하는 재료에 따라 무기 EL 표시소자와 유기 EL 표시소자로 크게 나뉘어진다.

유기 EL 표시소자는 100~200V의 높은 전압을 필요로 무기 EL 표시소자에 비해 5~20V 정도의 낮은 전압으로 구동됨으로써 직류 저전압 구동이 가능하다. 또한, 유기 EL 표시소자는 넓은 시야각, 고속 응답성, 고 콘트라스트비(contrast ratio) 등의 뛰어난 특징을 갖고 있으므로 그래픽 디스플레이의 픽셀(pixel), 텔레비전 영상 디스플레이나 표면 광원(Surface Light Source)의 픽셀로서 사용될 수 있으며, 얇고 가벼우며 색감이 좋기 때문에 차세대 평면 디스플레이에 적합한 소자이다.

도 1은 일반적인 유기EL표시소자를 개략적으로 도시하는 도면이고, 도 2는 도 1의 일부(A영역)를 구체적으로 나타내는 평면도이고, 도 3은 도 2의 I - I'선 및 II - II'을 절단하여 도시한 단면도이다.

도 1 내지 도 3에 도시된 종래의 유기EL표시소자는 구동전극(예를 들어, 애노드 전극, 캐소드 전극) 등이 형성된 표시영역(P1)과, 표시영역(P1)의 구동전극 들에 구동신호를 공급하는 패드부(25) 등이 위치하는 비표시영역(P2)을 구비한다.

표시영역(P1)에는 애노드전극(4)과, 애노드 전극(4)과 교차하는 방향으로 형성된 캐소드 전극(12)이 형성된다.

애노드 전극(4)은 기관(2) 상에 소정간격으로 이격되어 다수개 형성된다. 이러한 애노드 전극(4)이 형성된 기관(2) 상에는 EL셀(EL) 영역마다 개구부를 갖는(애노드 전극을 부분적으로 노출시켜 발광영역을 정의함) 절연막(6)이 형성된다. 절연막(6) 상에는 그 위에 형성되어질 유기발광층(10) 및 캐소드전극(12)의 분리를 위한 격벽(8)이 위치한다. 격벽(8)은 애노

드 전극(4)을 가로지르는 방향으로 형성되며, 상단부가 하단부보다 넓은 폭을 가지게 되는 오버행(Overhang) 구조를 갖게 된다. 격벽(8)이 형성된 절연막(6) 상에는 유기화합물로 구성되는 유기발광층(10)과 캐소드전극(12)이 순차적으로 전면 증착된다. 유기발광층(10)은 절연막(6) 상에 정공 주입층(10e), 정공 수송층(10e), 발광층(10c), 전자 수송층(10b) 및 전자 주입층(10a)이 적층되어 형성된다.

비표시영역(P2)에는 표시영역(P1)의 애노드 전극(4)에서 신장된 제1 신호 라인(54)과, 제1 신호 라인(54)을 통해 애노드 전극(4)에 데이터 전압을 공급하는 데이터 패드들이 형성되고, 캐소드 전극(12)과 접속된 제2 신호 라인(52)과, 제2 신호 라인(52)을 통해 스캔전압을 공급하는 스캔패드가 마련된다.

제2 신호 라인(52)은 도 3에 도시된 바와 같이 제1 내지 제4 도전층(52a,52b,52c,52d)으로 구성되며, 제2 내지 제4 도전층(52b,52c,52d)은 제1 도전층(52a)의 도전성을 향상시키는 역할을 한다. 여기서, 제1 도전층(52a)은 투명도전성물질 즉, 애노드 전극과 동일물질로 형성되며, 제2 및 제4 도전층(52b,52d)은 불투명물질로써 몰리브덴(Mo) 등으로 형성되며, 제3 도전층(52c)은 알루미늄(Al) 등으로 형성된다.

이와 같은 구조를 갖는 종래의 유기EL표시소자는 애노드 전극(4)과 캐소드 전극(12) 사이에 전압이 인가되면, 캐소드 전극(12)으로부터 발생된 전자(또는 캐소드)는 전자 주입층(10a) 및 전자 수송층(10b)을 통해 발광층(10c) 쪽으로 이동된다. 또한, 애노드 전극(4)으로 부터 발생된 정공(또는 애노드)은 정공 주입층(10d) 및 정공 수송층(10d)을 통해 발광층(10c) 쪽으로 이동한다. 이에 따라, 발광층(10c)에서는 전자 수송층(10b)과 정공 수송층(10d)으로부터 공급되어진 전자와 정공이 충돌하여 재결합함으로써 빛이 발생하게 되고, 이 빛은 애노드 전극(4)을 통해 외부로 방출되어 화상이 표시되게 된다.

한편, 제2 신호라인(52)과 캐소드 전극(12)은 도 3의 B영역에 나타낸 바와 같이 제2 신호라인(52)의 제1 도전층(52a)과 캐소드 전극(12)이 면접촉하게 된다. 이러한, 면접촉은 접촉되는 부위가 좁기 때문에 공정상의 편차 등에 전극과 라인간의 접촉이 정상적으로 이루어지지 않는 일이 빈번히 일어나게 된다. 그 결과, 신호가 정상적으로 전달되지 않는 되는 문제가 발생된다.

발명이 이루고자 하는 기술적 과제

따라서, 본 발명의 목적은 전극과 라인간의 접촉불량을 방지할 수 있는 유기 전계발광표시소자 및 그 제조방법을 제공하는 데 있다.

발명의 구성 및 작용

상기 목적들을 달성하기 위하여, 본 발명에 따른 유기 전계발광표시소자는 유기발광층을 사이에 두고 서로 교차되게 형성되는 애노드 전극 및 캐소드 전극과; 상기 애노드 전극에 제1 구동신호를 공급하는 제1 신호라인과; 상기 캐소드 전극에 제2 구동신호를 공급하며 그의 끝단이 부분적으로 함입된 제2 신호라인을 구비하고, 상기 캐소드 전극은 상기 제2 신호라인의 끝단을 덮도록 형성된 것을 특징으로 한다.

상기 캐소드 전극은 제2 신호라인의 함입영역에 부분적으로 매립되어 상기 제2 신호라인과 측면으로 접촉하는 것을 특징으로 한다.

상기 제2 신호라인의 부분적으로 함입된 영역은 핑거(finger) 형상인 것을 특징으로 한다.

상기 제2 신호라인은 기판 상에 순차적으로 적층된 제1 내지 제4 도전층으로 이루어지며, 상기 제3 도전층은 상기 캐소드 전극과 동일물질로 형성되어 상기 캐소드 전극과 측면으로 접촉된 것을 특징으로 한다.

본 발명에 따른 유기 전계발광표시소자의 제조방법은 기판 상의 표시영역에 위치하는 애노드 전극을 형성하는 단계와; 상기 표시영역을 제외하는 비표시영역에 위치하며 그의 끝단이 부분적으로 함입된 적어도 하나의 신호라인을 형성하는 단계와; 유기발광층을 사이에 두고 상기 애노드 전극과 교차되며 상기 신호라인의 끝단을 덮는 캐소드 전극을 형성하는 단계를 포함하는 것을 특징으로 한다.

상기 캐소드 전극은 상기 신호라인의 함입영역에 부분적으로 매립되어 상기 신호라인과 측면으로 접촉되는 것을 특징으로 한다.

상기 신호라인은 기판 상에 순차적으로 적층된 제1 내지 제4 도전층으로 이루어지며, 상기 제3 도전층은 상기 캐소드 전극과 동일물질로 형성되어 상기 캐소드 전극과 측면으로 접촉되는 것을 특징으로 한다.

상기 목적 외에 본 발명의 다른 목적 및 특징들은 첨부한 설명 예들에 대한 설명을 통하여 명백하게 드러나게 될 것이다.

이하, 도 4 내지 도 6f를 참조하여 본 발명의 바람직한 실시예에 대하여 설명하기로 한다.

도 4는 본 발명의 실시예에 따른 유기 EL 표시소자의 일부분을 나타내는 단면도이다.

도 4에 도시된 영역은 종래 도 1의 A영역과 대응되며 도 5는 도 4의 I-I', II-II', III-III' 선을 절단하여 도시하였다.

본 발명에서는 제2 신호라인(152)의 끝단이 부분적으로 함입되게 형성(핑거형상)되고 캐소드 라인(112)이 제2 신호라인(152)의 함입영역을 덮도록 형성되게 된다.

이하, 도 4 및 도 5를 참조하여, 본 발명의 실시예에 대해 구체적으로 설명한다.

본 발명의 표시영역(P1)에는 애노드전극(104)과, 애노드 전극(104)과 교차하는 방향으로 형성된 캐소드 전극(112)이 형성된다.

애노드 전극(104)은 기판(102) 상에 소정간격으로 이격되어 다수개 형성된다. 이러한 애노드 전극(104)이 형성된 기판(102) 상에는 EL셀(EL) 영역마다 개구부를 갖는(애노드 전극을 부분적으로 노출시켜 발광영역을 정의함) 절연막(106)이 형성된다. 절연막(106) 상에는 그 위에 형성되어질 유기발광층(110) 및 캐소드전극(112)의 분리를 위한 격벽(108)이 위치한다. 격벽(108)은 애노드 전극(104)을 가로지르는 방향으로 형성되며, 상단부가 하단부보다 넓은 폭을 가지게 되는 오버행(Overhang) 구조를 갖게 된다. 격벽(108)이 형성된 절연막(106) 상에는 유기화합물로 구성되는 유기발광층(110)과 캐소드전극(112)이 순차적으로 전면 증착된다. 유기발광층(110)은 절연막(106) 상에 정공 주입층(110e), 정공 수송층(110e), 발광층(110c), 전자 수송층(110b) 및 전자 주입층(110a)이 적층되어 형성된다.

비표시영역(P2)에는 표시영역(P1)의 애노드 전극(104)에서 신장된 제1 신호 라인(154)과, 제1 신호 라인(154)을 통해 애노드 전극(104)에 데이터 전압을 공급하는 데이터 패드들이 형성되고, 캐소드 전극(112)과 접속된 제2 신호 라인(152)과, 제2 신호 라인(152)을 통해 스캔전압을 공급하는 스캔패드가 마련된다.

제2 신호 라인(152)은 제1 내지 제4 도전층(152a,152b,152c,152d)으로 구성되며, 제2 내지 제4 도전층(152b,152c,152d)은 제1 도전층(152a)의 도전성을 향상시키는 역할을 한다. 여기서, 제1 도전층(152a)은 투명도전성물질로 형성되며, 제2 및 제4 도전층(152b,152d)은 불투명물질로써 몰리브덴(Mo) 등으로 형성되며, 제3 도전층(152c)은 알루미늄(Al) 등으로 형성된다.

제2 신호라인(152)은 캐소드 라인(112)과의 접촉영역에서 부분적으로 함입된 구조 즉, 핑거(finger) 구조를 가진다. 이러한, 신호라인(152)의 함입영역(135)을 캐소드 라인(112)이 덮도록 형성된다. 이때, 캐소드 라인(112)은 핑거형태의 제2 신호라인(152)의 끝단상에서 함입영역(135)에 이르기까지 매립되게 됨으로서 면접촉 및 측면접촉을 하게 된다. 그 결과, 제2 신호라인(152)과 캐소드 전극(112) 간의 접촉영역이 넓어지게 됨으로써 접촉불량이 일어나지 않게 된다.

또한, 캐소드 전극(112)이 자신과 동일한 물질로 형성된 제3 도전층(152c)과 직접 접촉될 수 있게 됨으로써 라인저항이 줄어들어 소자 구동을 위한 소비전력이 절감된다.

이와 같이, 본 발명에 따른 유기 전계발광표시소자는 제2 신호라인(152)의 끝단이 부분적으로 함입되게 형성되고 그 함입영역(135)에 캐소드 전극(112)이 매립된다. 그 결과, 신호라인(112)과 캐소드 전극(112) 간에 면접촉 뿐만아니라 측면으로도 접촉될 수 있게 됨으로써 라인과 전극간의 접촉불량을 방지할 수 있게 된다.

도 6a 내지 도 6f는 본 발명에 따른 유기 EL 표시소자의 제조방법을 설명하기 위한 도면들이다.

먼저, 소다라임(Sodalime) 또는 경화유리를 이용하여 형성된 기판(102) 상에 투명도전성물질이 증착된 후 포토리소그래피공정과 식각공정에 의해 패터닝됨으로써 도 6a에 도시된 바와 같이 표시영역(P1) 상에 애노드전극(104)이 형성되고, 비 표시영역(P2)에 제1 도전층(152a) 및 도면상에 나타나지 않은 제1 신호라인이 형성된다. 여기서, 제1 도전층(152a)은 제2 신호라인(152)에 포함되고, 투명도전성물질로는 인듐-틴-옥사이드(Indium-Tin-Oxide) 또는 SnO₂ 등이 이용된다.

애노드전극(104) 및 제1 도전층(152a)이 형성된 기판(102) 상에 불투명도전물질 예를 몰리브덴(Mo), 알루미늄(Al) 및 불투명도전물질이 연속적으로 증착된 후 포토리소그래피 공정 및 식각공정에 의해 패터닝된다. 이에 따라, 도 6b에 도시된 바와 같이 제2 내지 제4 도전층(152b, 152c, 152d)을 포함함과 그의 끝단이 부분적으로 함입된 형상(핑거(finger) 형상)인 제2 신호라인(152)이 형성된다. 이에 따라, 제1 내지 제4 도전층(152a, 152b, 152c, 152d)으로 구성되는 제2 신호라인(152)이 형성된다.

제2 신호라인(152)이 형성된 기판(102) 상에 감광성절연물질이 스핀코팅(Spin-Coating)법에 의해 코팅된 후 포토리소그래피공정 등에 의해 패터닝됨으로써 도 6c에 도시된 바와 같이 표시영역(P1)의 발광영역을 노출시키는 절연막(106)이 형성된다.

절연막(106) 상에 감광성유기물질이 증착된 후 포토리소그래피공정 및 식각공정에 의해 패터닝됨으로써 도 6d에 도시된 바와 같이 표시영역(P1)에 격벽(108)이 형성된다. 격벽(108)은 화소를 구분해주기 위해 다수개의 애노드전극(4)과 교차되도록 비발광영역에 형성된다.

격벽(108)이 형성된 기판(102) 상에 증착공정이 실시됨으로써 도 6e에 도시된 바와 같이 유기발광층(110)이 형성된다.

유기발광층(110)이 형성된 기판(102) 상에 금속물질이 증착됨으로써 도 6f에 도시된 바와 같이 격벽(108)과 나란하게 형성됨과 아울러 제2 신호라인(152)의 핑거형상을 끝단을 덮으며 그의 함입영역(135)에 매립되는 캐소드 전극(112)이 형성된다. 이에 따라, 캐소드 전극(112)이 제2 신호라인(152)과 측면 및 면 접촉을 하게 된다.

발명의 효과

상술한 바와 같이, 본 발명에 따른 유기EL표시소자 및 그 제조방법은 제2 신호라인의 끝단이 부분적으로 함입되게 형성되고 그 함입영역에 캐소드 전극이 매립되게 된다. 그 결과, 신호라인과 캐소드 전극간에 면접촉 뿐만아니라 측면으로도 접촉될 수 있게 됨으로써 라인과 전극간의 접촉불량을 방지할 수 있게 된다.

이상 설명한 내용을 통해 당업자라면 본 발명의 기술사상을 일탈하지 아니하는 범위에서 다양한 변경 및 수정이 가능함을 알 수 있을 것이다. 따라서, 본 발명의 기술적 범위는 명세서의 상세한 설명에 기재된 내용으로 한정되는 것이 아니라 특허 청구의 범위에 의해 정하여져야만 할 것이다.

(57) 청구의 범위

청구항 1.

유기발광층을 사이에 두고 서로 교차되게 형성되는 애노드 전극 및 캐소드 전극과;

상기 애노드 전극에 제1 구동신호를 공급하는 제1 신호라인과;

상기 캐소드 전극에 제2 구동신호를 공급하며 그의 끝단이 부분적으로 함입된 제2 신호라인을 구비하고,

상기 캐소드 전극은

상기 제2 신호라인의 끝단을 덮도록 형성된 것을 특징으로 하는 유기 전계발광표시소자.

청구항 2.

제 1 항에 있어서,

상기 캐소드 전극은 상기 제2 신호라인의 함입영역에 부분적으로 매립되어 상기 제2 신호라인과 측면으로 접촉하는 것을 특징으로 하는 유기 전계발광표시소자.

청구항 3.

제 1 항에 있어서,

상기 제2 신호라인의 부분적으로 함입된 영역은 핑거(finger) 형상인 것을 특징으로 하는 유기 전계발광표시소자.

청구항 4.

제 1 항에 있어서,

상기 제2 신호라인은

기관 상에 순차적으로 적층된 제1 내지 제4 도전층으로 이루어지며,

상기 제3 도전층은 상기 캐소드 전극과 동일물질로 형성되어 상기 캐소드 전극과 측면으로 접촉된 것을 특징으로 하는 유기 전계발광표시소자.

청구항 5.

기관 상의 표시영역에 위치하는 애노드 전극을 형성하는 단계와;

상기 표시영역을 제외하는 비표시영역에 위치하며 그의 끝단이 부분적으로 함입된 적어도 하나의 신호라인을 형성하는 단계와;

유기발광층을 사이에 두고 상기 애노드 전극과 교차되며 상기 신호라인의 끝단을 덮는 캐소드 전극을 형성하는 단계를 포함하는 것을 특징으로 하는 유기전계발광표시소자의 제조방법.

청구항 6.

제 5 항에 있어서,

상기 캐소드 전극은 상기 신호라인의 함입영역에 부분적으로 매립되어 상기 신호라인과 측면으로 접촉되는 것을 특징으로 하는 유기 전계발광표시소자의 제조방법.

청구항 7.

제 5 항에 있어서,

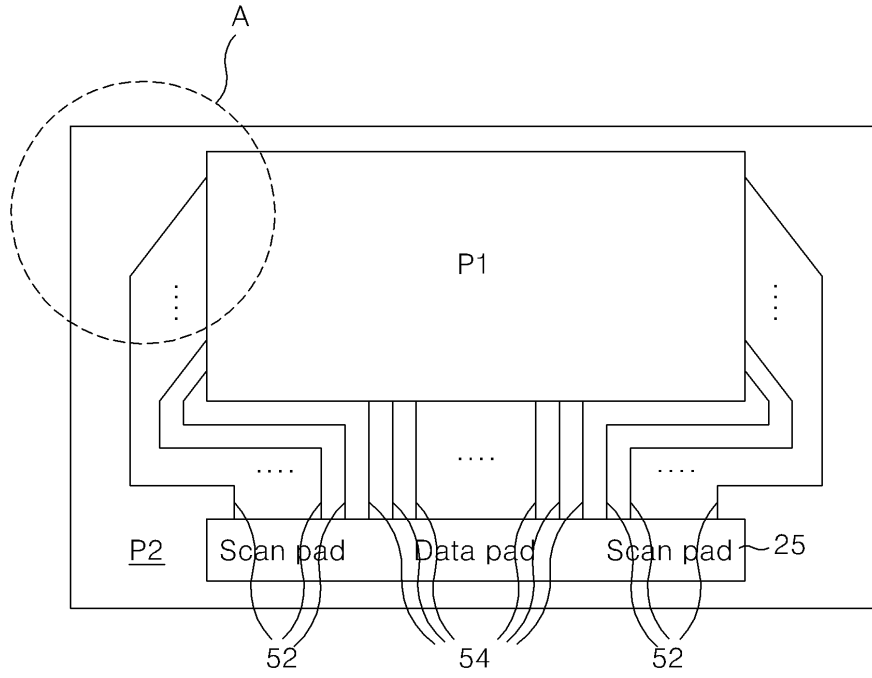
상기 신호라인은

기관 상에 순차적으로 적층된 제1 내지 제4 도전층으로 이루어지며,

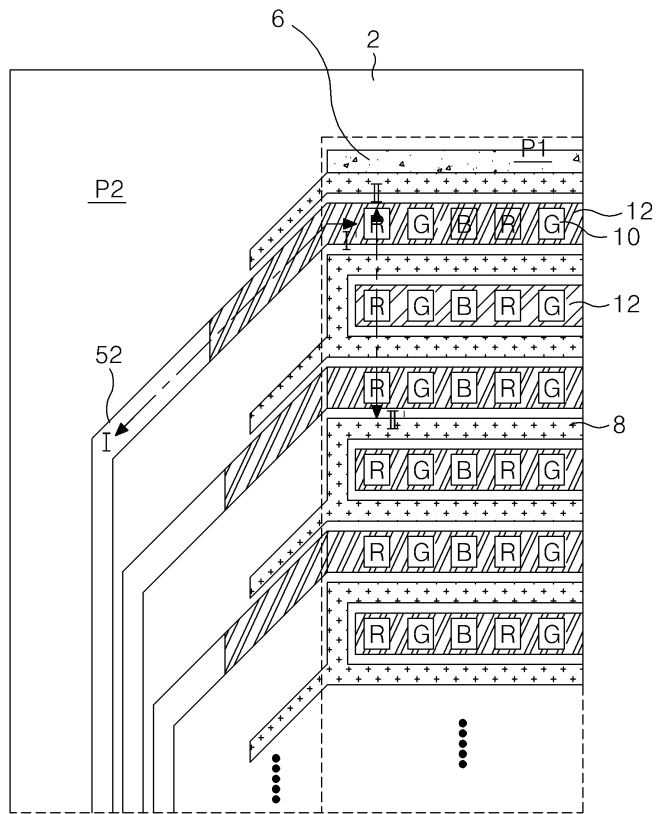
상기 제3 도전층은 상기 캐소드 전극과 동일물질로 형성되어 상기 캐소드 전극과 측면으로 접촉되는 것을 특징으로 하는 유기 전계발광표시소자의 제조방법.

도면

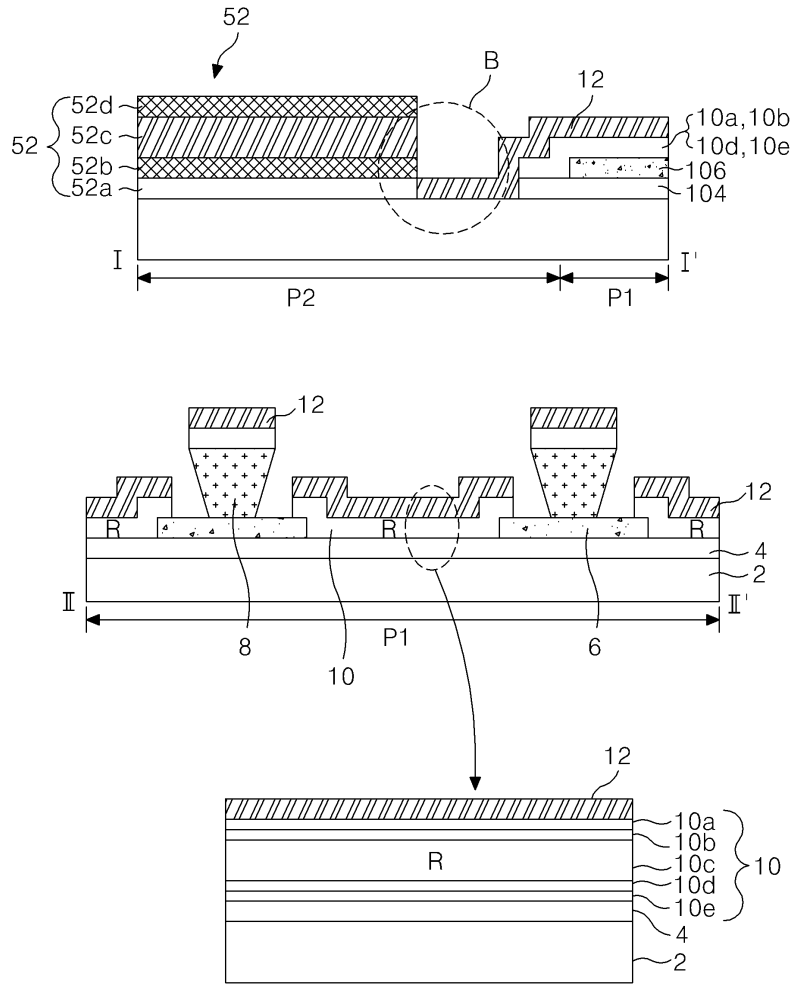
도면1



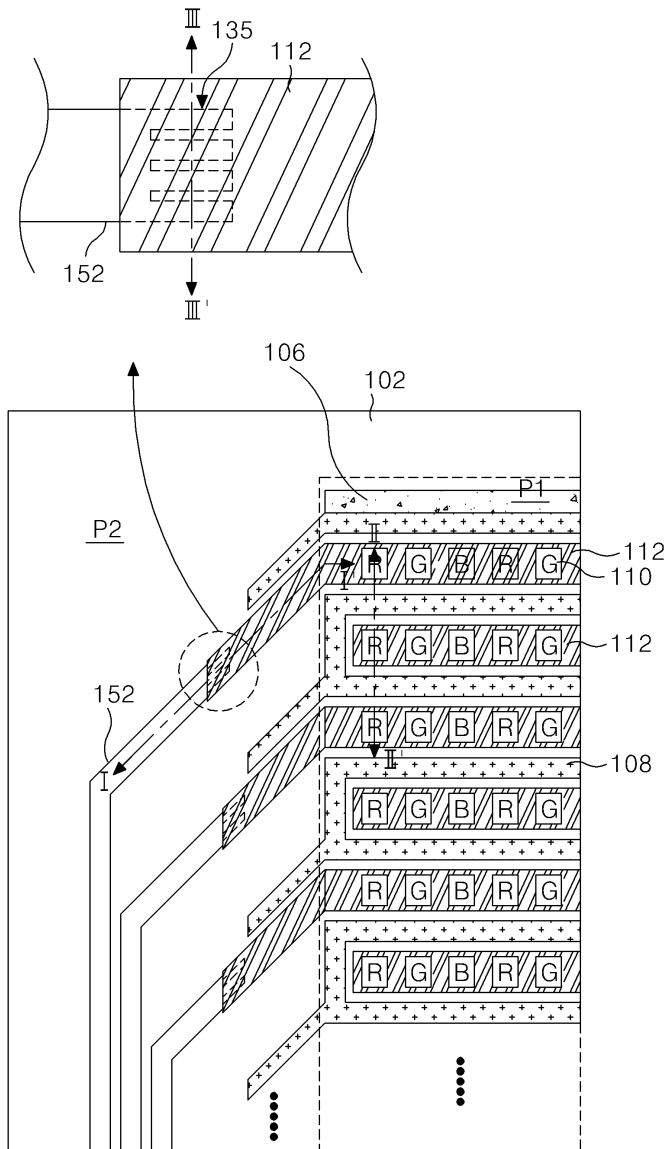
도면2



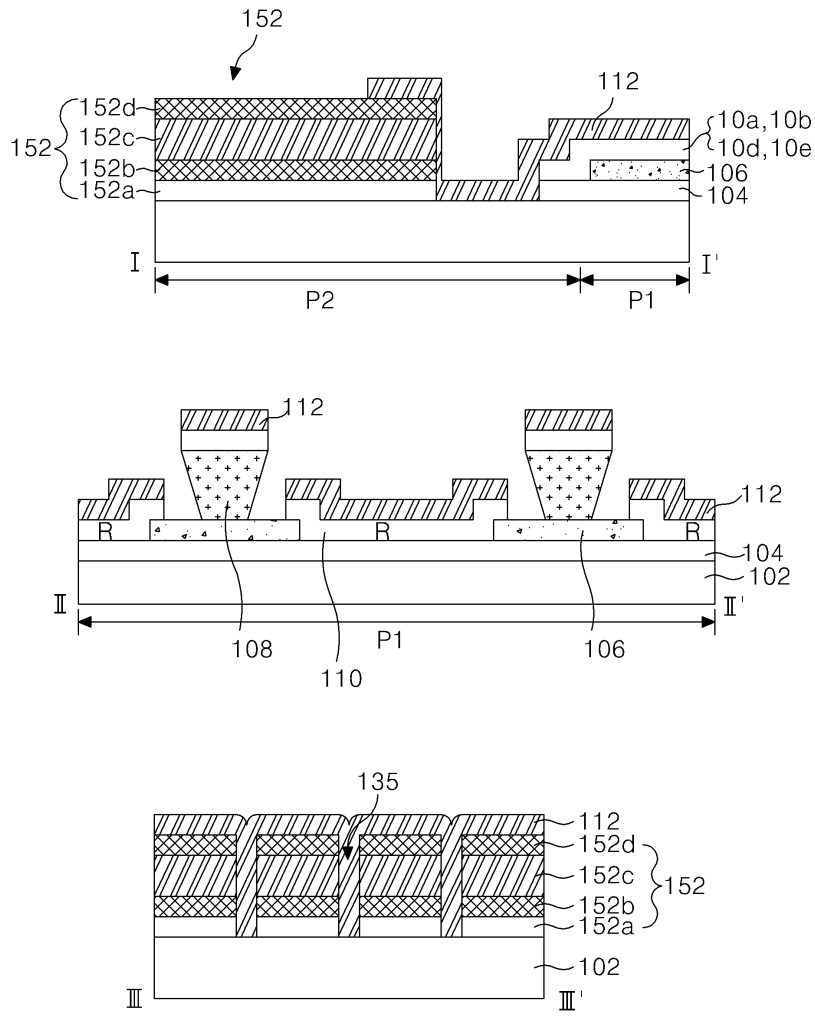
도면3



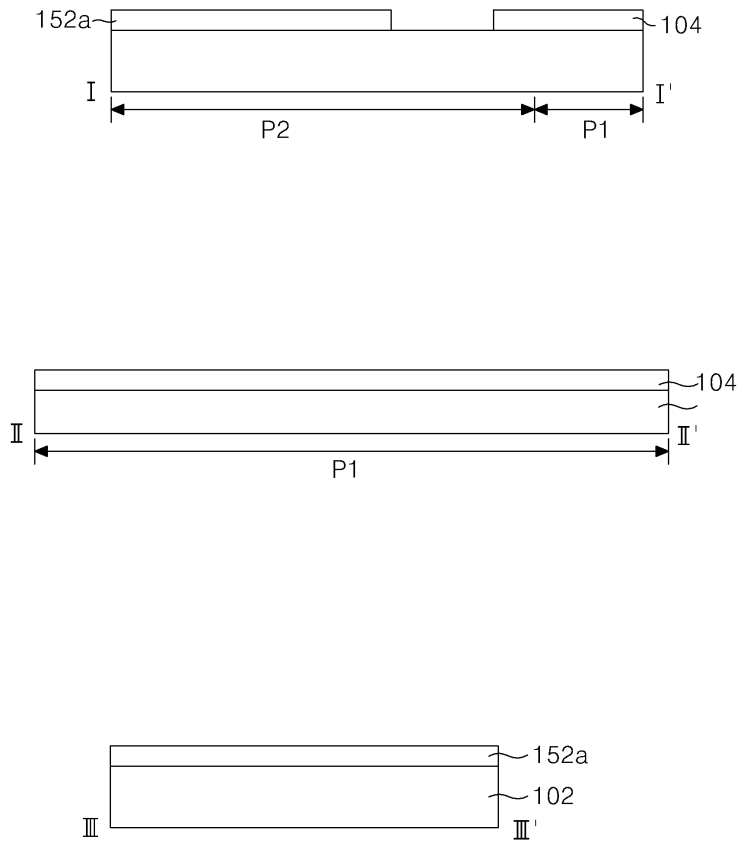
도면4



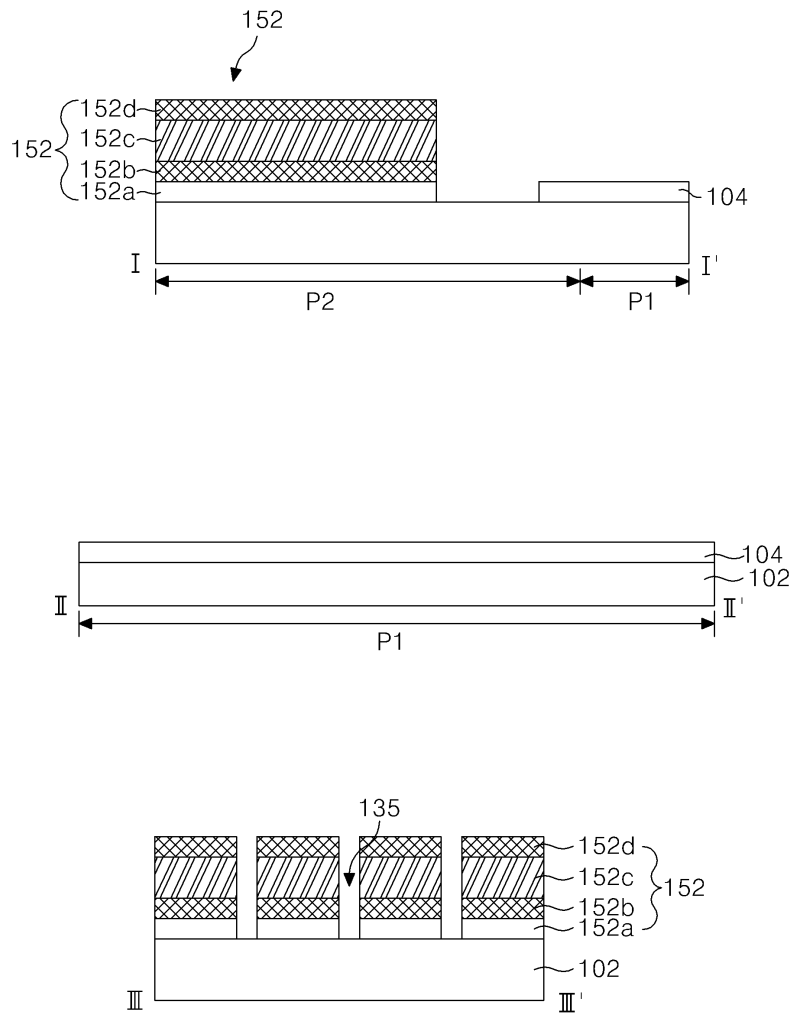
도면5



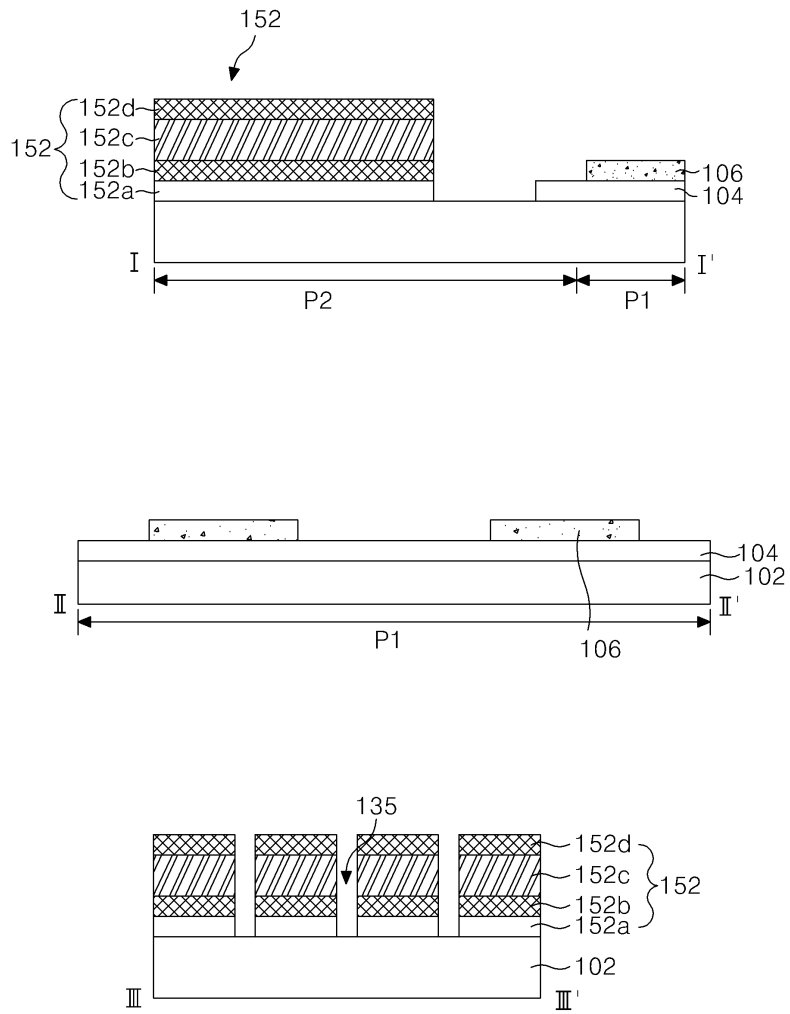
도면6a



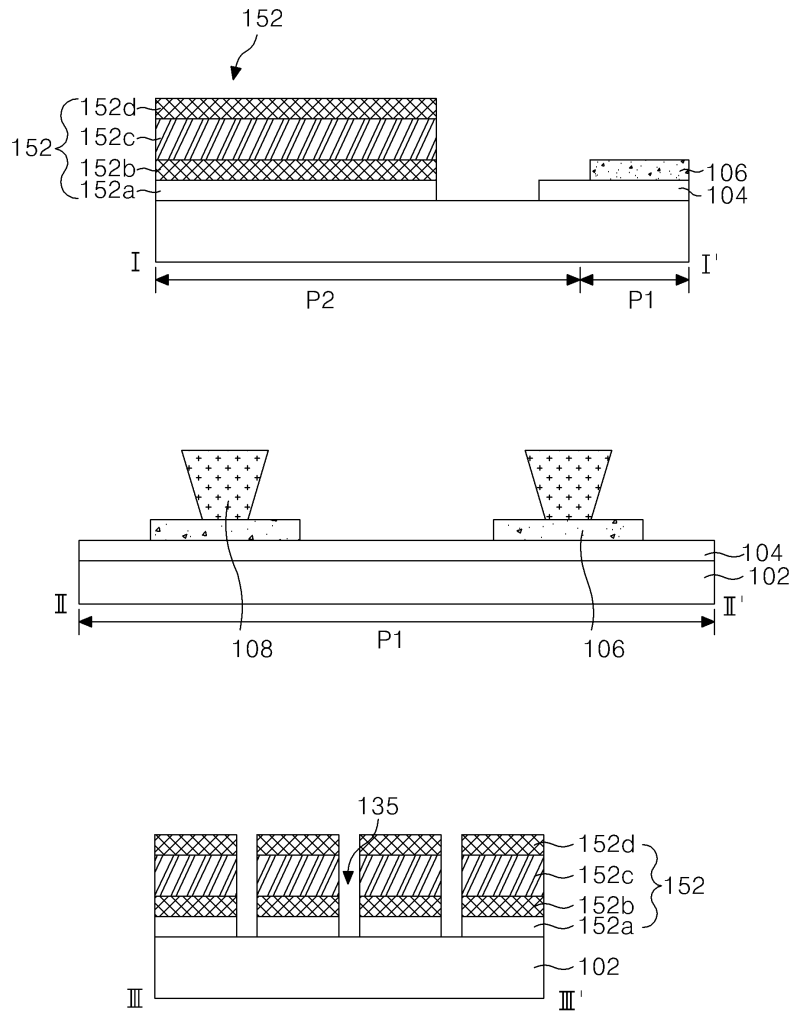
도면6b



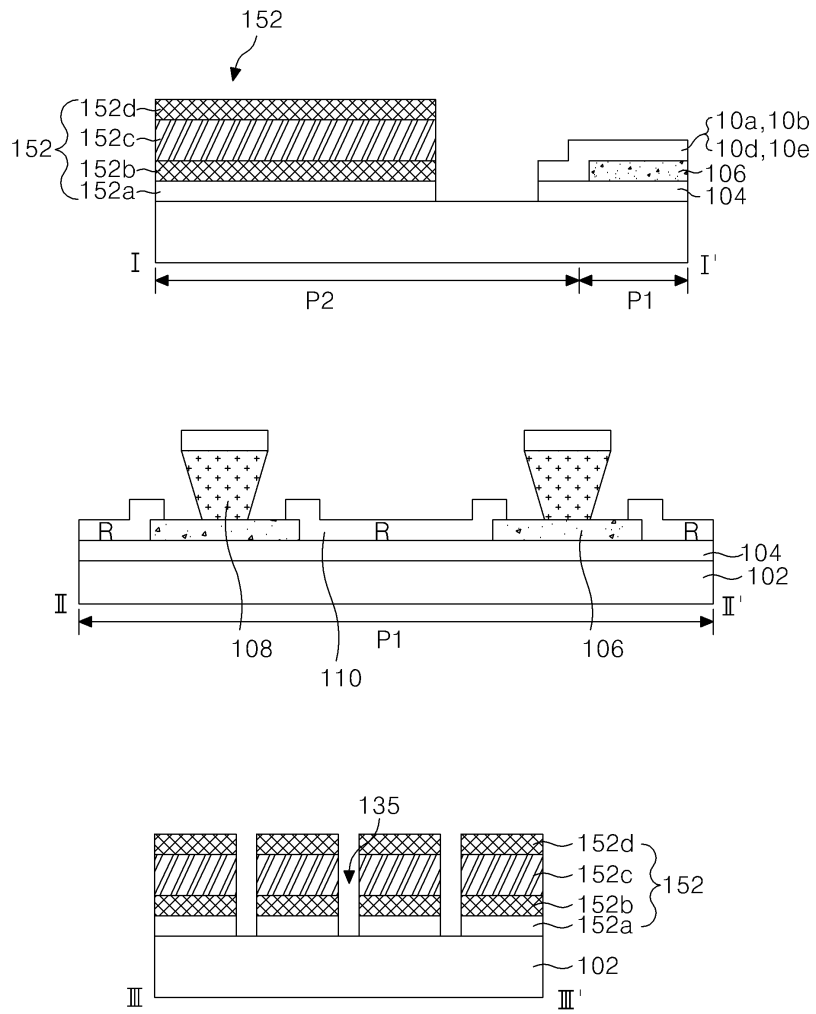
도면6c



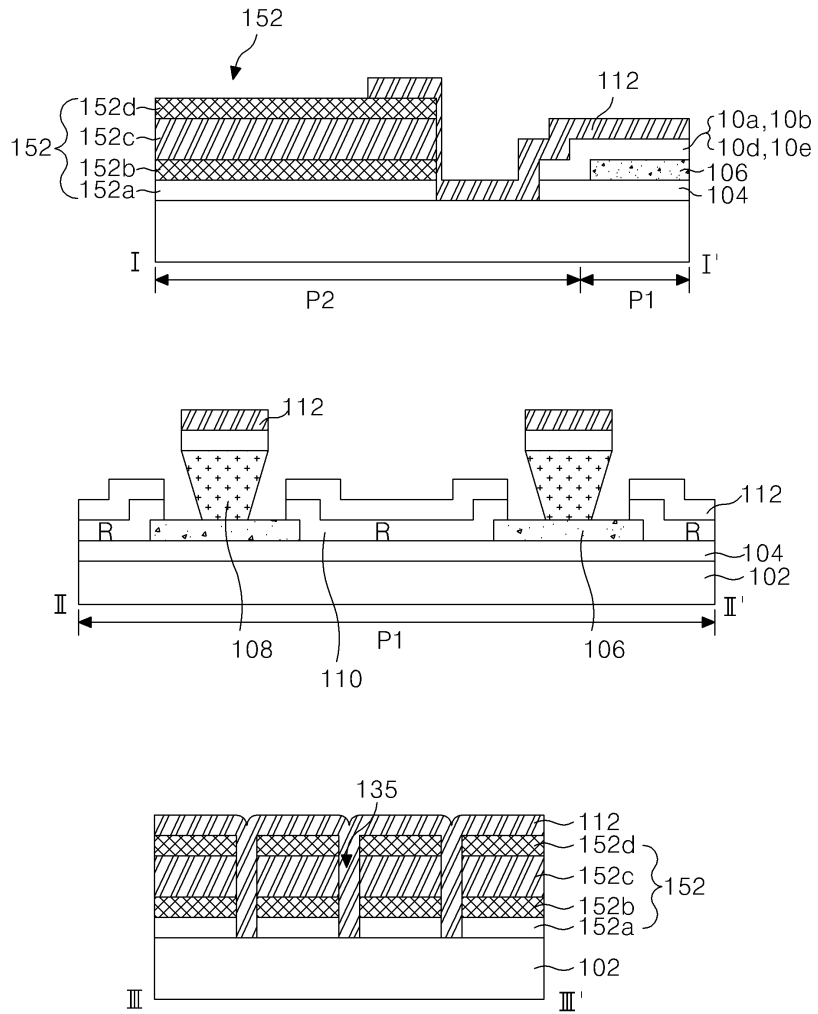
도면6d



도면6e



도면6f



专利名称(译)	有机电致发光显示装置及其制造方法		
公开(公告)号	KR100625034B1	公开(公告)日	2006-09-20
申请号	KR1020050032438	申请日	2005-04-19
申请(专利权)人(译)	LG电子公司		
当前申请(专利权)人(译)	LG电子公司		
[标]发明人	KIM HAK SU		
发明人	KIM, HAK SU		
IPC分类号	H05B33/26 H05B33/10		
CPC分类号	Y02B20/343 H01L27/124 H01L51/5012 H01L51/5206 H01L51/5221 H01L51/56 H01L2924/12044		
代理人(译)	KIM , YOUNG HO		
外部链接	Espacenet		

摘要(译)

有机电致发光显示装置及其制造方法技术领域本发明涉及能够防止电极与线之间的接触不良的有机电致发光显示装置及其制造方法。根据本发明的有机电致发光显示装置包括彼此交叉的阳极和阴极，其间插入有机发光层；第一信号线，用于向阳极提供第一驱动信号；并且第二信号线，其端部被部分地嵌入，用于向阴极电极提供第二驱动信号，并且阴极电极形成覆盖第二信号线的一端。五

