



(19) 대한민국특허청(KR)  
(12) 공개특허공보(A)

(11) 공개번호 10-2012-0010824  
(43) 공개일자 2012년02월06일

(51) Int. Cl.

H01L 51/52 (2006.01) G09G 3/30 (2006.01)

(21) 출원번호 10-2010-0072426

(22) 출원일자 2010년07월27일

심사청구일자 없음

(71) 출원인

삼성모바일디스플레이주식회사

경기도 용인시 기흥구 농서동 산24번지

(72) 발명자

강기녕

경기도 용인시 기흥구 삼성2로 95 (농서동)

박동욱

경기도 용인시 기흥구 삼성2로 95 (농서동)

김금남

경기도 용인시 기흥구 삼성2로 95 (농서동)

(74) 대리인

신영무

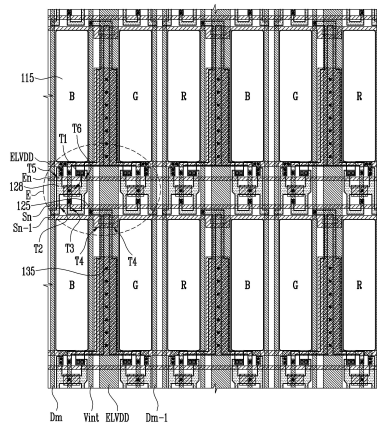
전체 청구항 수 : 총 20 항

(54) 유기 전계 발광 표시 장치

(57) 요약

본 발명은 배선 간의 단락 및 전압 강하 현상을 방지하여 수율을 향상시킬 수 있는 유기 전계 발광 표시 장치에 관한 것이다. 본 발명의 실시예에 따른 유기 전계 발광 표시 장치는 다수의 게이트 라인들과 다수의 데이터 라인들의 수직 교차 영역에 형성되는 다수의 서브 화소들과, 인접하는 2 개의 상기 서브 화소를 공유하여 상기 서브 화소를 구동하기 위한 전원 전압을 공급하는 제 1 전원 배선 및 상기 인접하는 2 개의 서브 화소를 공유하여 초기화 전원을 공급하고, 상기 인접하는 2 개의 서브 화소 사이에 세로로 배치되는 초기화 전원 배선을 포함한다.

대표도 - 도3



## 특허청구의 범위

### 청구항 1

다수의 게이트 라인들과 다수의 데이터 라인들의 수직 교차 영역에 형성되는 다수의 서브 화소들;

인접하는 2 개의 상기 서브 화소를 공유하여 상기 서브 화소를 구동하기 위한 전원 전압을 공급하는 제 1 전원 배선; 및

상기 인접하는 2 개의 서브 화소를 공유하여 초기화 전원을 공급하고, 상기 인접하는 2 개의 서브 화소 사이에 세로로 배치되는 초기화 전원 배선을 포함하는 유기 전계 발광 표시 장치.

### 청구항 2

제 1 항에 있어서,

상기 제 1 전원 배선은 가로 방향의 제 1 전원 배선과 세로 방향의 제 1 전원 배선이 연결된 메쉬 구조로 배치되는 유기 전계 발광 표시 장치.

### 청구항 3

제 2 항에 있어서,

상기 초기화 전원 배선은 상기 세로 방향의 제 1 전원 배선과 일정 거리 이격되어 평행하게 배치되는 유기 전계 발광 표시 장치.

### 청구항 4

제 1 항에 있어서,

상기 초기화 전원 배선은 행 라인의 상기 인접하는 2개의 서브 화소를 공유하는 유기 전계 발광 표시 장치.

### 청구항 5

제 1 항에 있어서,

상기 초기화 전원 배선은 상기 서브 화소를 사이에 두고 상기 데이터 라인과 평행하게 배치되는 유기 전계 발광 표시 장치.

### 청구항 6

제 1 항에 있어서,

상기 초기화 전원 배선은 상기 데이터 라인과 동일한 층에 동일한 물질로 형성되는 유기 전계 발광 표시 장치.

### 청구항 7

제 2 항에 있어서,

상기 초기화 전원 배선은 상기 세로 방향의 제 1 전원 배선과 동일한 층에 동일한 물질로 형성되는 유기 전계 발광 표시 장치.

### 청구항 8

제 1 항에 있어서,

상기 초기화 전원 배선은 콘택홀을 통해 단일 라인의 액티브층과 연결되고,

상기 단일 라인의 액티브층은 상기 제 1 전원 배선과 중첩되는 영역에서 일정 거리 이격된 이중 라인으로 분배되어 연장되는 유기 전계 발광 표시 장치.

### 청구항 9

제 8 항에 있어서,

상기 이중 라인으로 분배된 액티브층은 상기 인접하는 2개의 서브 화소 사이에서 상기 초기화 전원 배선과 각각 평행하게 배치되어 양측의 상기 서브 화소로 분기되는 유기 전계 발광 표시 장치.

**청구항 10**

제 2 항에 있어서,

상기 가로 방향의 제 1 전원 배선은 상기 게이트 라인과 동일한 층에 동일한 물질로 형성되고,

상기 세로 방향의 제 1 전원 배선은 상기 데이터 라인과 동일한 층에 동일한 물질로 형성되는 유기 전계 발광 표시 장치.

**청구항 11**

제 2 항에 있어서,

상기 가로 방향의 제 1 전원 배선은 열 라인의 상기 서브 화소 사이마다 형성되고,

상기 세로 방향의 제 1 전원 배선은 행 라인의 2 개의 상기 서브 화소마다 형성되어 서로 전기적으로 접속되는 유기 전계 발광 표시 장치.

**청구항 12**

제 2 항에 있어서,

상기 가로 방향의 제 1 전원 배선은 상기 게이트 라인과 일정 거리 이격되어 평행하게 배치되고,

상기 세로 방향의 제 1 전원 배선은 상기 서브 화소를 사이에 두고 상기 데이터 라인과 평행하게 배치되는 유기 전계 발광 표시 장치.

**청구항 13**

제 1 항에 있어서,

상기 서브 화소는 6 개씩 한 쌍을 이루고,

상기 6 개의 서브 화소마다 3 개의 상기 초기화 전원 배선 및 3 개의 상기 제 1 전원 배선이 배치되는 유기 전계 발광 표시 장치.

**청구항 14**

제 1 항에 있어서,

하나의 상기 서브 화소는,

구동 전류에 의해 화상을 표시하는 유기 발광 다이오드와,

상기 데이터 라인으로부터 공급되는 데이터 신호에 대응되는 구동 전류를 상기 유기 발광 다이오드에 전달하는 구동 스위칭 소자와,

상기 구동 스위칭 소자와 상기 제 1 전원 배선 사이에서 상기 유기 발광 다이오드의 발광에 필요한 전압을 유지하는 스토리지 캐패시터와,

상기 스토리지 캐패시터에 저장된 전압을 초기화하는 초기화 스위칭 소자, 및

상기 제 1 전원 배선에 의해 공급되는 전압 레벨보다 낮은 그라운드 전압 또는 음의 전압 레벨을 갖는 제 2 전원 배선을 포함하는 유기 전계 발광 표시 장치.

**청구항 15**

제 14 항에 있어서,

하나의 상기 초기화 전원 배선은 상기 인접하는 2 개의 서브 화소의 2 개의 상기 초기화 스위칭 소자에 각각 접

속되는 유기 전계 발광 표시 장치.

**청구항 16**

다수의 게이트 라인들과 다수의 데이터 라인들의 수직 교차 영역에 형성되는 다수의 서브 화소들;

인접하는 2 개의 상기 서브 화소를 공유하여 상기 서브 화소를 구동하기 위한 전원 전압을 공급하는 제 1 전원 배선; 및

상기 인접하는 2 개의 서브 화소를 공유하여 초기화 전원을 공급하고, 상기 인접하는 2 개의 서브 화소 사이에 세로로 배치되는 초기화 전원 배선을 포함하고,

하나의 상기 서브 화소는, 상기 데이터 라인으로부터 공급되는 데이터 신호에 대응되는 구동 전류를 유기 발광 다이오드에 전달하는 구동 스위칭 소자와,

상기 구동 스위칭 소자와 상기 제 1 전원 배선 사이에서 상기 유기 발광 다이오드의 발광에 필요한 전압을 유지하는 스토리지 캐패시터와,

상기 스토리지 캐패시터에 저장된 전압을 초기화하는 초기화 스위칭 소자를 포함하는 유기 전계 발광 표시 장치.

**청구항 17**

제 16 항에 있어서,

상기 초기화 전원 배선은 행 라인의 상기 인접하는 2 개의 서브 화소를 공유하고, 상기 서브 화소를 사이에 두고 상기 데이터 라인과 평행하게 배치되는 유기 전계 발광 표시 장치.

**청구항 18**

제 16 항에 있어서,

상기 제 1 전원 배선은 상기 게이트 라인과 평행하게 배치되는 가로 방향의 제 1 전원 배선과 상기 초기화 전원 배선과 평행하게 배치되는 세로 방향의 제 1 전원 배선이 연결된 메쉬 구조로 배치되는 유기 전계 발광 표시 장치.

**청구항 19**

제 18 항에 있어서,

상기 초기화 전원 배선은 상기 데이터 라인과 동일한 층에 동일한 물질로 형성되거나,

상기 세로 방향의 제 1 전원 배선과 동일한 층에 동일한 물질로 형성되는 유기 전계 발광 표시 장치.

**청구항 20**

제 18 항에 있어서,

상기 초기화 전원 배선은 콘택홀을 통해 단일 라인의 액티브층과 연결되고,

상기 단일 라인의 액티브층은 상기 세로 방향의 제 1 전원 배선과 중첩되는 영역에서 일정 거리 이격된 이중 라인으로 분배되어 상기 가로 방향의 제 1 전원 배선이 배치된 영역까지 연장되고,

상기 이중 라인으로 분배된 액티브층은 상기 가로 방향의 제 1 전원 배선이 배치된 영역에서 양측의 상기 서브 화소로 분기되는 유기 전계 발광 표시 장치.

**명세서**

**기술분야**

본 발명은 표시 장치에 관한 것으로, 보다 상세하게는 배선 간의 단락 및 전압 강하 현상을 방지하여 수율을 향상시킬 수 있는 유기 전계 발광 표시 장치에 관한 것이다.

[0001]

## 배경 기술

- [0002] 근래 정보화 사회의 발전과 더불어, 표시 장치에 대한 다양한 형태의 요구가 증대되면서, 액정 표시 장치(Liquid Crystal Display Device; LCD), 플라즈마 디스플레이 패널(Plasma Display Panel; PDP), 전계 방출 장치(Field Emission Display Device; FED), 전기 영동 표시 장치(Electrophoretic Display Device; EPD), 유기 전계 발광 표시 장치(Organic Electroluminescence emitting device: OLED) 등 표시 장치에 대한 연구가 활발히 진행되고 있다.
- [0003] 유기 전계 발광 표시 장치(Organic Light Emitting Display)는 캐소드(cathode)에서 공급되는 전자(electron)와 애노드(anode)에서 공급되는 정공(hole)의 재결합에 의하여 빛을 발생하는 유기 전계 발광 소자(Organic Light Emitting Device)를 이용한 것이다.
- [0004] 이러한 유기 전계 발광 표시 장치는 응답속도가 빠르고 휘도가 우수하며 박막화로 인한 저전압 구동을 실현시킬 수 있을 뿐만 아니라, 가시영역의 모든 색상을 구현할 수 있어 현대인의 다양한 기호에 맞출 수 있는 장점이 있어 근래에 주로 사용되고 있다.
- [0005] 유기 전계 발광 표시 장치는 수직 교차하는 게이트 배선 및 데이터 배선과, 데이터 배선으로부터 일정 간격 이격된 전원 배선 배선으로 정의되는 하나의 서브 화소들이 다수 개 형성되어 이루어진다. 전원 배선 배선은 데이터 배선을 통해 넘어온 신호를 저장하는 스토리지 커패시터의 역할과 구동 트랜지스터를 거쳐 흘러들어온 전류가 안정적으로 밖으로 빠져나갈 수 있는 통로 역할을 하게 된다.
- [0006] 이러한 전원 배선 배선에 걸리는 전압 강하(IR DROP) 현상이 적어야 표시 패널 상의 화질이 균일하게 되므로, 전압 강하에 따른 화질의 균일도를 개선하기 위한 방법으로 전원 배선 배선의 선폰을 최대 크게 가져가거나 또는 다른 방법으로 전원 배선 배선의 저항을 최대한 작게 가져가야 한다.
- [0007] 그러나, 어레이부의 레이아웃 구성에서 전원 배선 배선의 선폰을 넓힐수록 전원 배선 배선과 게이트 배선, 데이터 배선 또는 초기화 전원 배선 배선 등 금속 물질로 구성되는 여러 배선들 간에 단락이 발생하는 가능성이 커지므로 전원 배선 배선의 선폰을 넓히는 것은 한계가 있다.
- [0008] 또한, 어레이부의 레이아웃 공정 중 발생하는 이물질에 의해 배선들 간에 단락이 발생하여 암점이 유발될 수 있다. 더욱이, 배선들 간에 단락이 발생한 표시 패널은 폐기 처리해야 하므로 유기 전계 발광 표시 장치의 수율을 감소시키는 원인이 된다.

## 발명의 내용

### 해결하려는 과제

- [0009] 본 발명의 목적은 배선 간의 단락 및 전압 강하 현상을 방지하여 수율을 향상시킬 수 있는 유기 전계 발광 표시 장치를 제공한다.

### 과제의 해결 수단

- [0010] 본 발명의 일 실시예에 따른 유기 전계 발광 표시 장치는 다수의 게이트 라인들과 다수의 데이터 라인들의 수직 교차 영역에 형성되는 다수의 서브 화소들과, 인접하는 2 개의 상기 서브 화소를 공유하여 상기 서브 화소를 구동하기 위한 전원 전압을 공급하는 제 1 전원 배선 및 상기 인접하는 2 개의 서브 화소를 공유하여 초기화 전원을 공급하고, 상기 인접하는 2 개의 서브 화소 사이에 세로로 배치되는 초기화 전원 배선을 포함한다.
- [0011] 여기서, 상기 제 1 전원 배선은 가로 방향의 제 1 전원 배선과 세로 방향의 제 1 전원 배선이 연결된 메쉬 구조로 배치된다. 상기 초기화 전원 배선은 상기 세로 방향의 제 1 전원 배선과 일정 거리 이격되어 평행하게 배치된다. 상기 초기화 전원 배선은 행 라인의 상기 인접하는 2개의 서브 화소를 공유한다.
- [0012] 상기 초기화 전원 배선은 상기 서브 화소들 사이에 두고 상기 데이터 라인과 평행하게 배치된다. 상기 초기화 전원 배선은 상기 데이터 라인과 동일한 층에 동일한 물질로 형성될 수 있다. 상기 초기화 전원 배선은 상기 세로 방향의 제 1 전원 배선과 동일한 층에 동일한 물질로 형성될 수 있다.
- [0013] 상기 초기화 전원 배선은 콘택홀을 통해 단일 라인의 액티브층과 연결된다. 상기 단일 라인의 액티브층은 상기 세로 방향의 제 1 전원 배선과 중첩되는 영역에서 일정 거리 이격된 이중 라인으로 분배되어 상기 가로 방향의 제 1 전원 배선이 배치된 영역까지 연장된다. 상기 이중 라인으로 분배된 액티브층은 상기 가로 방향의 제 1

전원 배선이 배치된 영역에서 양측의 상기 서브 화소로 분기된다.

- [0014] 상기 가로 방향의 제 1 전원 배선은 상기 게이트 라인과 동일한 층에 동일한 물질로 형성된다. 상기 세로 방향의 제 1 전원 배선은 상기 데이터 라인과 동일한 층에 동일한 물질로 형성된다.
- [0015] 상기 가로 방향의 제 1 전원 배선은 열 라인의 상기 서브 화소 사이마다 형성된다. 상기 세로 방향의 제 1 전원 배선은 행 라인의 2 개의 상기 서브 화소마다 형성되어 서로 전기적으로 접속된다.
- [0016] 상기 가로 방향의 제 1 전원 배선은 상기 게이트 라인과 일정 거리 이격되어 평행하게 배치된다. 상기 세로 방향의 제 1 전원 배선은 상기 서브 화소를 사이에 두고 상기 데이터 라인과 평행하게 배치된다.
- [0017] 한편, 상기 서브 화소는 6 개씩 한 쌍을 이루고, 상기 6 개의 서브 화소마다 3 개의 상기 초기화 전원 배선 및 3 개의 상기 제 1 전원 배선이 배치된다.
- [0018] 하나의 상기 서브 화소는, 구동 전류에 의해 화상을 표시하는 유기 발광 다이오드와, 상기 데이터 라인으로부터 공급되는 데이터 신호에 대응되는 구동 전류를 상기 유기 발광 다이오드에 전달하는 구동 스위칭 소자와, 상기 구동 스위칭 소자와 상기 제 1 전원 배선 사이에서 상기 유기 발광 다이오드의 발광에 필요한 전압을 유지하는 스토리지 캐패시터와, 상기 스토리지 캐패시터에 저장된 전압을 초기화하는 초기화 스위칭 소자, 및 상기 제 1 전원 배선에 의해 공급되는 전압 레벨보다 낮은 그라운드 전압 또는 음의 전압 레벨을 갖는 제 2 전원 배선을 포함한다.
- [0019] 여기서, 하나의 상기 초기화 전원 배선은 상기 인접하는 2 개의 서브 화소의 2 개의 상기 초기화 스위칭 소자에 각각 접속된다.

**발명의 효과**

- [0020] 본 발명은 제 1 전원 배선을 서브 화소 간 메쉬 구조로 형성하여 가로 및 세로 방향으로 전원을 공급함으로써, 전원을 공급하는 배선의 영역을 더욱 확장하게 되어 배선 자체의 저항에 의한 전압 강하 현상을 해결할 수 있다.
- [0021] 더욱이, 본 발명은 초기화 전원 배선을 2 개의 서브 화소 당 1 개씩 설계하여 초기화 전원 배선이 차지하였던 선폭을 줄임으로써, 상대적으로 제 1 전원 배선의 선폭을 최대로 늘릴 수 있으므로 전압 강하 현상을 해결하여 유기 전계 발광 표시 장치의 화질을 균일화하고 안정적으로 구동할 수 있다.
- [0022] 아울러, 본 발명은 초기화 전원 배선을 세로로 배치함으로써, 가로로 배치되는 배선들의 레이아웃 마진을 확보할 수 있다.
- [0023] 또한, 본 발명과 같이 2 개의 서브 화소 당 하나의 초기화 배선 및 제 1 전원 배선을 설계하면 배선의 설계 수가 줄어들어 따라 패터닝 수(공정 수)를 줄일 수 있으므로 공정을 간소화하고 패터닝 중에 발생하는 이물질에 의한 단락을 감소시킬 수 있어 수율을 향상시킬 수 있다.

**도면의 간단한 설명**

- [0024] 도 1은 본 발명의 일 실시예에 따른 유기 전계 발광 표시 장치의 서브 화소의 등가 회로도이다.  
 도 2는 도 1에 도시된 유기 전계 발광 표시 장치의 개략적인 회로도(schematic circuit)를 나타내는 도면이다.  
 도 3은 도 1에 도시된 유기 전계 발광 표시 장치의 레이아웃 배치도이다.  
 도 4는 도 3에 도시된 유기 전계 발광 표시 장치의 E영역을 확대한 부분 확대도이다.

**발명을 실시하기 위한 구체적인 내용**

- [0025] 이하, 첨부된 도면을 통해 본 발명의 일 실시예에 따른 유기 전계 발광 표시 장치를 상세히 설명하도록 한다.
- [0026] 여기서 i) 첨부된 도면들에 도시된 형상, 크기, 비율, 각도, 개수 등은 개략적인 것으로 다소 변경될 수 있다.  
 ii) 도면은 관찰자의 시선으로 도시되기 때문에 도면을 설명하는 방향이나 위치는 관찰자의 위치에 따라 다양하게 변경될 수 있다. iii) 도면 번호가 다르더라도 동일한 부분에 대해서는 동일한 도면 부호가 사용될 수 있다.

- [0027] iv) '포함한다', '갖는다', '이루어진다' 등이 사용되는 경우 '~만'이 사용되지 않는 이상 다른 부분이 추가될 수 있다. v) 단수로 설명되는 경우 다수로도 해석될 수 있다. vi) 형상, 크기의 비교, 위치 관계 등이 '약', '실질적' 등으로 설명되지 않아도 통상의 오차 범위가 포함되도록 해석된다.
- [0028] vii) '~후', '~전', '이어서', '그리고', '여기서', '후속하여', '이 때' 등의 용어가 사용되더라도 시간적 위치를 한정하는 의미로 사용되지는 않는다. viii) '제 1', '제 2', '제 3' 등의 용어는 단순히 구분의 편의를 위해 선택적, 교환적 또는 반복적으로 사용되며 한정적 의미로 해석되지 않는다.
- [0029] ix) '~상에', '~상부에', '~하부에', '~옆에' 등으로 두 부분의 위치 관계가 설명되는 경우 '바로'가 사용되지 않는 이상 두 부분 사이에 하나 이상의 다른 부분이 위치할 수도 있다. x) 부분들이 '~또는'으로 전기적으로 접속되는 경우 부분들 단독뿐만 아니라 조합도 포함되게 해석되나 '~또는 ~중 하나'로 전기적으로 접속되는 경우 부분들 단독으로만 해석된다.
- [0030] 이하에서는 하나의 서브 화소를 중심으로 본 발명의 일 실시예에 따른 유기 전계 발광 표시 장치를 설명할 것이나, 본 발명의 유기 전계 발광 표시 장치에 형성된 다른 서브 화소에도 적용될 수 있음은 물론이다.
- [0031] 도 1을 참조하면, 본 발명의 일 실시예에 따른 유기 전계 발광 표시 장치는 다수의 게이트 라인(Sn-1, Sn)들과 다수의 데이터 라인(Dm)들의 수직 교차 영역에 형성되는 다수의 서브 화소(115)들 및 다수의 전원 배선들(ELVDD, ELVSS, Vint)을 포함한다. 본 발명에 대하여 6T1C 구조를 예시로 설명할 것이나, 도면에 도시된 화소 회로에만 국한된 것이 아니라 ELVDD와 제 2의 전원 또는 제어 전압을 갖는 회로에도 사용될 수 있다.
- [0032] 서브 화소(115)는 다수의 게이트 라인(Sn-1, Sn)들과 다수의 데이터 라인(Dm)들에 의해 정의된다. 서브 화소(115)는 구동 전류에 의해 화상을 표시하는 유기 발광 다이오드(OLED), 유기 발광 다이오드(OLED)와 전기적으로 연결되어 구동 전류를 공급하기 위한 제 1 스위칭 소자(T1), 스토리지 캐패시터(C1), 제 2 내지 제 6 스위칭 소자(T2 내지 T6) 및 발광 제어 배선(En)을 포함한다.
- [0033] 유기 발광 다이오드(OLED)는 제 1 스위칭 소자(T1)와 전기적으로 전기적으로 접속되는 애노드(anode)와, 제 2 전원 배선(ELVSS)에 전기적으로 전기적으로 접속되는 캐소드(cathod)를 포함한다. 유기 발광 다이오드(OLED)는 제 1 스위칭 소자(T1)를 통해 공급되는 구동 전류에 대응하여 적색(R), 녹색(G) 또는 청색(B) 중 해당하는 어느 하나의 빛을 생성한다.
- [0034] 제 1 스위칭 소자(T1)는 데이터 라인(Dm)으로부터 공급되는 데이터 신호에 대응되는 구동 전류를 유기 발광 다이오드(OLED)에 전달하는 구동 스위치 소자이다.
- [0035] 이를 위해, 제 1 스위칭 소자(T1)는 제 5 스위칭 소자(T5)를 경유하여 제 1 전원 배선(ELVDD)과 전기적으로 접속되는 제 1 전극(소스 또는 드레인)과, 제 6 스위칭 소자(T6)를 경유하여 유기 발광 다이오드(OLED)의 애노드(Anode)와 전기적으로 접속되는 제 2 전극(드레인 또는 소스) 및 데이터 라인(Dm)으로부터 공급되는 데이터 신호에 따라 동작하는 게이트 전극을 포함한다.
- [0036] 여기서, 제 1 전극은 드레인 전극 및 소스 전극 중 어느 하나로 설정되고, 제 2 전극은 제 1 전극과 다른 전극으로 설정된다. 예를 들어, 제 1 전극이 소스 전극으로 설정되었다면 제 2 전극은 드레인 전극으로 설정된다.
- [0037] 스토리지 캐패시터(C1)는 제 1 스위칭 소자(T1)의 제 1 전극(소스 또는 드레인)과 게이트 전극 사이의 데이터 신호에 대응하는 전압을 저장하여, 유기 발광 다이오드(OLED)의 발광에 필요한 전압이 유지되는 역할을 한다.
- [0038] 이를 위해, 스토리지 캐패시터(C1)는 제 1 스위칭 소자(T1)와 제 1 전원 배선(ELVDD) 사이에 위치한다. 스토리지 캐패시터(C1)는 제 1 스위칭 소자(T1)의 제어 전극(또는 게이트 전극)과 전기적으로 접속되는 제 1 전극 및 제 1 전원 배선(ELVDD) 및 제 1 스위칭 소자(T1)의 제 1 전극(소스 또는 드레인)과 전기적으로 전기적으로 접속되는 제 2 전극을 포함한다.
- [0039] 제 2 스위칭 소자(T2)는 제 n 게이트 라인(Sn)에 게이트 신호가 공급될 때 턴-온되어 데이터 라인(Dm)으로 공급되는 데이터 신호를 제 1 스위칭 소자(T1)의 제 1 전극을 경유하여 스토리지 캐패시터(C1)로 공급하는 역할을 하는 스위칭 소자이다.
- [0040] 이를 위해, 제 2 스위칭 소자(T2)는 데이터 라인(Dm)에 접속되는 제 1 전극과, 제 1 스위칭 소자(T1)의 제 1 전극에 접속되는 제 2 전극 및 제 n 게이트 라인(Sn)에 접속되는 게이트 전극을 포함한다.

- [0041] 제 3 스위칭 소자(T3)는 제 n 게이트 라인(Sn)으로 게이트 신호가 공급될 때 턴-온되어 제 1 스위칭 소자(T1)를 다이오드 형태로 접속시키는 역할을 하는 스위칭 소자이다.
- [0042] 이를 위해, 제 3 스위칭 소자(T3)는 제 n 게이트 라인(Sn)과 전기적으로 접속되는 게이트 전극과, 제 1 스위칭 소자(T1)의 제 2 전극에 전기적으로 접속되는 제 1 전극 및 제 1 스위칭 소자(T1)의 게이트 전극과 전기적으로 접속되는 제 2 전극을 포함한다. 이 때, 제 3 스위칭 소자(T3)의 제 2 전극은 스토리지 캐패시터(C1)의 제 1 전극과 전기적으로 접속될 수 있다.
- [0043] 제 4 스위칭 소자(T4)는 이전 게이트 신호가 공급될 때 턴-온되어 스토리지 캐패시터(C1)에 저장된 전압을 초기화하는 초기화 스위칭 소자이다. 이 때, 초기화 전원 배선(Vint)의 전압 값은 데이터 신호의 전압 값보다 낮은 전압, 예를 들어, 부극성의 전압 값으로 설정된다.
- [0044] 이를 위해, 제 4 스위칭 소자(T4)는 이전 게이트 라인인 제 n-1 게이트 라인(Sn-1)에 전기적으로 접속되는 게이트 전극과, 스토리지 캐패시터(C1)의 제 1 전극과 전기적으로 접속되는 제 1 전극 및 초기화 전원 배선(Vint)에 전기적으로 접속되는 제 2 전극을 포함한다. 제 4 스위칭 소자(T4)의 제 1 전극은 제 1 스위칭 소자(T1)의 게이트 전극 또는 제 3 스위칭 소자(T3)의 제 2 전극과 전기적으로 접속될 수 있다.
- [0045] 초기화 동작은 이전 게이트 신호가 로우 레벨이고 현재 게이트 신호와 발광 제어 신호가 하이 레벨인 초기화 구간에서, 이전 게이트 신호에 의해 제 4 스위칭 소자(T4)가 턴온되고, 현재 게이트 신호와 현재 발광 제어 신호에 의해 다른 스위칭 소자가 턴오프되므로, 스토리지 캐패시터(C1)에 저장되어 있던 데이터 즉, 제 1 스위칭 소자(T1)의 게이트 전압이 초기화되는 것으로 수행된다.
- [0046] 제 5 스위칭 소자(T5)는 발광 제어 배선(En)에서 공급되는 발광 제어 신호에 따라 제 1 전원 배선(ELVDD)을 제 1 스위칭 소자(T1)의 제 1 전극에 전달하는 스위칭 소자이다. 이 때, 제 5 스위칭 소자(T5)는 발광 제어 신호가 공급되지 않을 때(즉, 로우 전압이 공급될 때) 턴-온되어 제 1 전원 배선(ELVDD)과 제 1 스위칭 소자(T1)를 전기적으로 접속시킨다.
- [0047] 이를 위해, 제 5 스위칭 소자(T5)는 제 1 전원 배선(ELVDD)에 전기적으로 접속되는 제 1 전극과, 제 1 스위칭 소자(T1)의 제 1 전극에 전기적으로 접속되는 제 2 전극 및 발광 제어 배선(En)에 전기적으로 접속되는 게이트 전극을 포함한다.
- [0048] 제 6 스위칭 소자(T6)는 발광 제어 배선(En)으로부터 공급되는 발광 제어 신호에 따라서 제 1 스위칭 소자(T1)로부터 유기 발광 다이오드(OLED)에 흐르는 구동 전류를 제어하여 유기 발광 다이오드(OLED)의 발광 시간을 결정하는 스위칭 소자이다. 이 때, 제 6 스위칭 소자(T6)는 발광 제어 신호가 공급되지 않을 때(즉, 로우 전압이 공급될 때) 턴-온되어 제 1 스위칭 소자(T1)와 유기 발광 다이오드(OLED)를 전기적으로 접속시킨다.
- [0049] 이를 위해, 제 6 스위칭 소자(T6)는 제 1 스위칭 소자(T1)의 제 2 전극과 전기적으로 접속되는 제 1 전극과, 유기 발광 다이오드(OLED)의 애노드(anode)와 전기적으로 접속되는 제 2 전극 및 발광 제어 배선(En)과 전기적으로 접속되는 게이트 전극을 포함한다. 제 6 스위칭 소자(T6)는 제 3 스위칭 소자(T3)의 제 1 전극과 전기적으로 접속될 수 있다.
- [0050] 제 1 전원 배선(ELVDD) 및 제 2 전원 배선(ELVSS)은 서브 화소(115)를 구동하기 위한 전원 전압 및 기준 전압을 공급한다. 이 때, 제 2 전원 배선(ELVSS)에 의해 공급되는 전압은 제 1 전원 배선(ELVDD)에 의해 공급되는 전압 레벨보다 낮은 전압 레벨을 갖는다. 즉, 제 2 전원 배선(ELVSS)은 그라운드 전압 또는 음의 전압 중에서 선택되는 어느 하나의 전압 레벨을 갖을 수 있다.
- [0051] 초기화 전원 배선(Vint)은 서브 화소(115)를 초기화하기 위한 초기화 전압을 공급한다. 초기화 전원 배선(Vint)은 스토리지 캐패시터(C1)에 공급되는 데이터 신호 중에서 가장 낮은 전압 레벨을 갖는 데이터 신호보다 더 낮은 전압 레벨을 갖는다.
- [0052] 도 2를 참조하면, 초기화 전원 배선(Vint)은 제 4 스위칭 소자(T4)의 제 2 전극과 전기적으로 접속된다. 이 때, 초기화 전원 배선(Vint)은 2 개의 서브 화소(115)가 초기화 전원을 공유하도록 인접하는 서브 화소(115)의 초기화 스위칭 소자인 제 4 스위칭 소자(T4)의 제 2 전극과 각각 전기적으로 접속된다.
- [0053] 이하에서는 초기화 전원 배선(Vint)과 서브 화소들 간의 접속관계 및 구조를 레이아웃 배치도를 통해 구체적으로 알아보기로 한다.
- [0054] 도 3 및 도 4를 참조하면, 일렬로 배열된 게이트 라인(..., Sn-1, Sn)과 게이트 라인(..., Sn-1, Sn)에 수직교

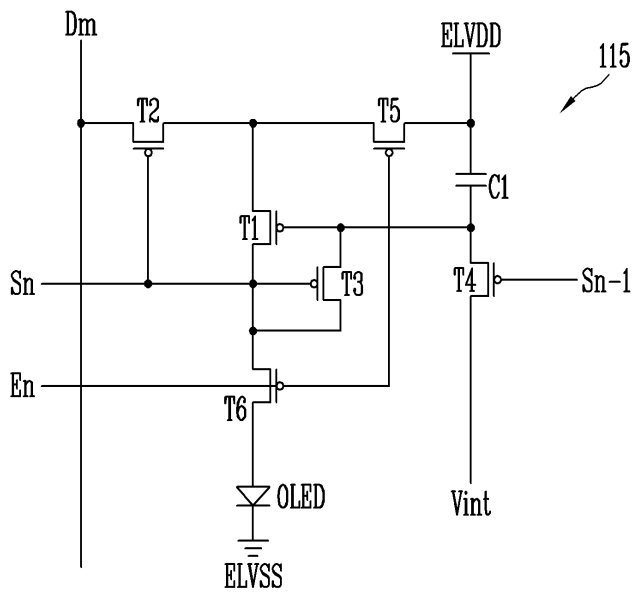
차하며 절연막에 의해 서로 절연되는 데이터 라인(..., Dm-1, Dm)에 의해서 정의되는 다수개의 서브 화소(115)는 6개가 한 쌍으로 분할된다. 6개의 서브 화소(115)는 오른쪽에서부터 R, G, B, R, G, B 서브 화소(115)의 순으로 이루어질 수 있다.

- [0055] 서브 화소(115)들은 초기화 전원 배선(Vint) 및 제 1 전원 배선(ELVDD)을 축으로 대칭적인 구조로 형성된다. 초기화 전원 배선(Vint) 및 제 1 전원 배선(ELVDD)은 인접한 2 개의 서브 화소(115)를 공유하도록 배치된다. 이 때, 초기화 전원 배선(Vint)과 제 1 전원 배선(ELVDD)은 동일한 2 개의 서브 화소(115)를 공유한다.
- [0056] 초기화 전원 배선(Vint)은 초기화 전원 배선(Vint)을 공유하는 인접한 2 개의 서브 화소(115) 사이에서 제 1 전원 배선(ELVDD)과 일정 거리 이격되어 평행하게 세로(수직, 열, Column)으로 배치된다. 또한, 초기화 전원 배선(Vint)은 초기화 전원을 인가하는 서브 화소(115)를 사이에 두고 데이터 라인과 평행하게 배치된다.
- [0057] 본 발명에서 초기화 전원 배선(Vint)을 가로 방향이 아닌 세로 방향으로 배치함으로써, 가로 방향으로 배치되는 게이트 배선 및 발광 제어 배선 등의 레이아웃 마진을 충분히 확보할 수 있다.
- [0058] 초기화 전원 배선(Vint)은 세로 방향의 제 1 전원 배선(ELVDD)과 동일한 층에 동일한 물질로 형성되거나, 데이터 라인과 동일한 층에 동일한 물질로 형성될 수 있다. 초기화 전원 배선(Vint)은 콘택홀(125)을 통해 액티브층(128)과 접속된다. 액티브층(128)은 초기화 전원 배선(Vint)과 단일 라인으로 접속되어 세로 방향의 제 1 전원 배선(ELVDD)이 배치된 영역까지 연장된다.
- [0059] 연장된 액티브층(128)은 세로 방향의 제 1 전원 배선(ELVDD)이 배치된 영역에서 일정 거리 이격된 이중 라인으로 분배된다. 이 때, 이중 라인으로 분배된 액티브층(128)은 세로 방향의 제 1 전원 배선(ELVDD)과 중첩되도록 초기화 전원 배선(Vint)과 평행하게 세로로 배치된다.
- [0060] 이중 라인으로 분배되어 배치된 액티브층(128)은 제 N-1 게이트 라인과 중첩된 영역에서 초기화 스위칭 소자인 제 4 스위칭 소자(T4)의 채널층을 각각 형성하게 된다. 이중 라인의 액티브층(128)은 서브 화소(115) 하층의 가로 방향의 제 1 전원 배선(ELVDD)까지 연장되고, 가로 방향의 제 1 전원 배선(ELVDD)이 배치된 영역에서 양측의 서브 화소(115)로 각각 분기된다.
- [0061] 제 1 전원 배선(ELVDD)은 세로 방향의 제 1 전원 배선(ELVDD)과 가로 방향의 제 1 전원 배선(ELVDD)이 연결된 메쉬(mesh) 구조로 배치된다. 세로 방향의 제 1 전원 배선(ELVDD)은 제 1 전원 배선(ELVDD)을 공유하는 인접한 2 개의 서브 화소(115) 사이에서 초기화 전원 배선(Vint)과 일정 거리 이격되어 평행하게 배치된다. 세로 방향의 제 1 전원 배선(ELVDD)은 서브 화소(115)를 사이에 두고 데이터 라인과 평행하게 배치될 수 있다.
- [0062] 세로 방향의 제 1 전원 배선(ELVDD)은 전원을 공유하는 인접한 좌/우(행 라인) 2 개의 서브 화소마다 배치되며, 가로 방향의 제 1 전원 배선(ELVDD)은 상/하(열 라인) 서브 화소(115)마다 배치된다. 이 때, 가로 방향의 제 1 전원 배선(ELVDD)은 발광 제어 배선(En)과 발광 제어 배선(En) 상층의 서브 화소(115) 사이에서 발광 제어 배선(En) 또는 게이트 라인과 일정 거리 이격되어 평행하게 배치된다.
- [0063] 세로 방향의 제 1 전원 배선(ELVDD)은 초기화 전원 배선(Vint) 또는 데이터 라인과 동일한 층에 동일한 물질로 형성되고, 가로 방향의 제 1 전원 배선(ELVDD)은 게이트 라인과 동일한 층에 동일한 물질로 형성될 수 있다. 이 때, 세로 방향의 제 1 전원 배선(ELVDD)과 가로 방향의 제 1 전원 배선(ELVDD)은 콘택홀(135)을 통해 전기적으로 접속된다.
- [0064] 본 발명은 제 1 전원 배선(ELVDD)을 메쉬 구조로 형성하여 가로 및 세로 방향으로 전원을 공급함으로써, 전원을 공급하는 배선의 영역을 더욱 확장하게 되어 배선 자체의 저항에 의한 전압 강하 현상을 해결할 수 있다.
- [0065] 더욱이, 본 발명은 초기화 전원 배선(Vint)을 2 개의 서브 화소 당 1 개를 설계하므로 종래에 초기화 전원 배선(Vint)이 차지하였던 선폭을 줄일 수 있고, 상대적으로 제 1 전원 배선(ELVDD)의 선폭을 최대로 늘릴 수 있다.
- [0066] 이와 같이, 본 발명은 제 1 전원 배선(ELVDD)의 선폭을 늘릴 수 있고, 제 1 전원 배선(ELVDD)의 영역을 확장함으로써, 전압 강하 현상을 해결하여 유기 전계 발광 표시 장치의 화질을 균일화하고 안정적으로 구동할 수 있다.
- [0067] 뿐만 아니라, 종래에는 하나의 서브 화소 당 총 3 개의 세로 배선이 설계되어 6 개의 서브 화소에 대하여는 총 18 개의 세로 배선이 설계되어야 한다. 그러나, 본 발명과 같이 2 개의 서브 화소 당 하나의 초기화 전원 배선 및 제 1 전원 배선을 설계하면 2 개의 서브 화소마다 총 4 개의 세로 배선이 설계된다. 한 쌍인 6 개의 서브

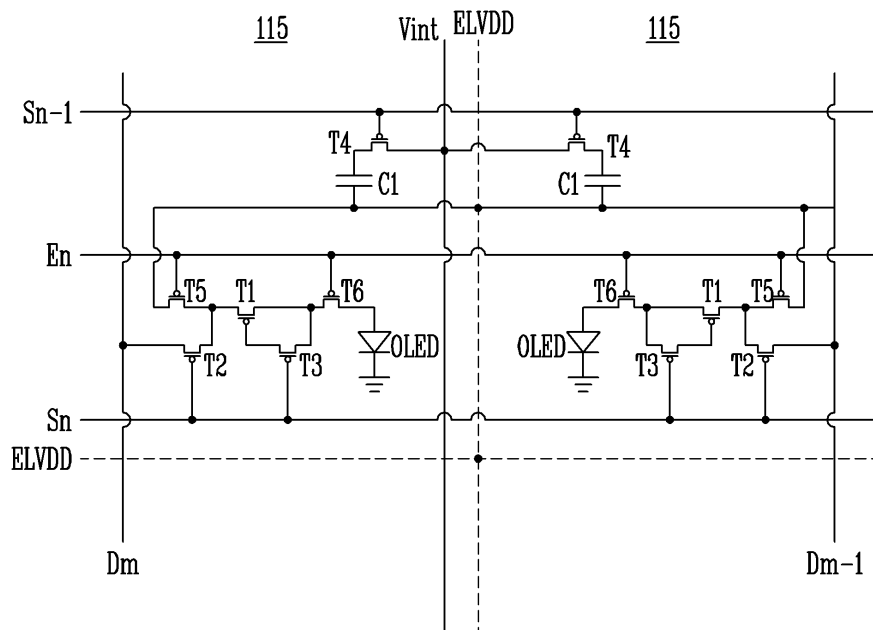


도면

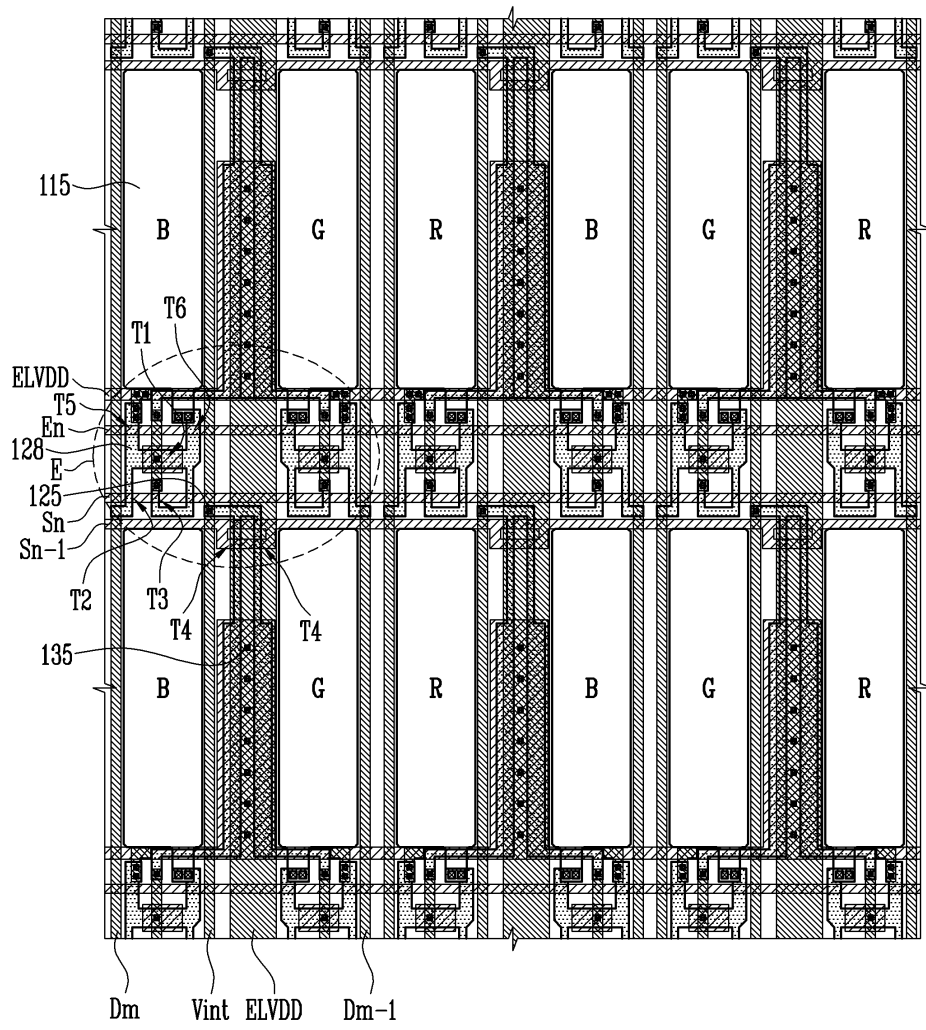
도면1



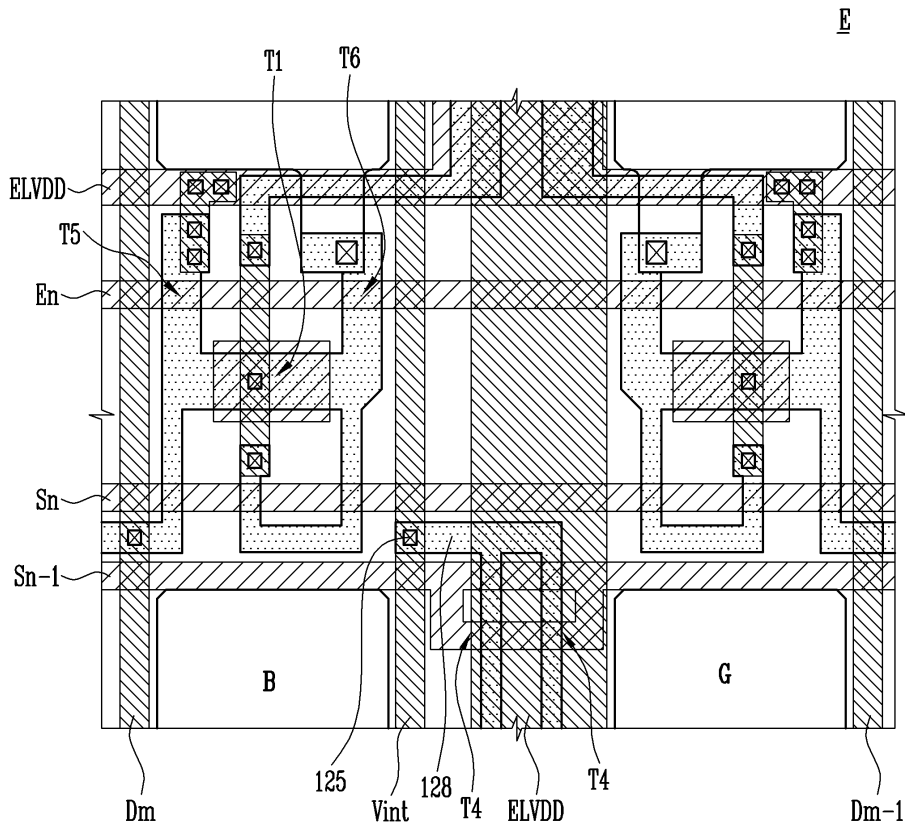
도면2



도면3



도면4



专利名称(译)	有机电致发光显示装置		
公开(公告)号	<a href="#">KR1020120010824A</a>	公开(公告)日	2012-02-06
申请号	KR1020100072426	申请日	2010-07-27
[标]申请(专利权)人(译)	三星显示有限公司		
申请(专利权)人(译)	三星显示器有限公司		
[标]发明人	KINYENG KANG 강기녕 DONGWOOK PARK 박동욱 KEUMNAM KIM 김금남		
发明人	강기녕 박동욱 김금남		
IPC分类号	H01L51/52 G09G3/30		
CPC分类号	H01L27/3276 H01L27/3288 G09G3/3225 G09G2300/0465 G09G2300/0861 H01L27/326		
代理人(译)	강신섭 Munyongho Yiyongwoo		
其他公开文献	KR101762344B1		
外部链接	<a href="#">Espacenet</a>		

摘要(译)

有机发光显示装置技术领域本发明涉及一种能够防止布线之间的短路和电压降现象并提高产量的有机发光显示装置。根据本发明实施例的有机发光显示器包括形成在多条栅极线 and 多条数据线的垂直交叉区域中的多个子像素和多个子像素并且初始化电源布线通过共享相邻的两个子像素来提供初始化电源，并且垂直地布置在相邻的两个子像素之间。

