



(19) 대한민국특허청(KR)
(12) 공개특허공보(A)

(11) 공개번호 10-2010-0066884
(43) 공개일자 2010년06월18일

(51) Int. Cl.

H05B 33/22 (2006.01) H01L 51/50 (2006.01)

(21) 출원번호 10-2008-0125381

(22) 출원일자 2008년12월10일

심사청구일자 2008년12월10일

(71) 출원인

삼성모바일디스플레이주식회사

경기도 용인시 기흥구 농서동 산24번지

(72) 발명자

김은아

경기 용인시 기흥구 보정동 현대아이파크1차아파트 201동 1502호

곽노민

충남 천안시 성성동 508번지

(뒷면에 계속)

(74) 대리인

팬코리아특허법인

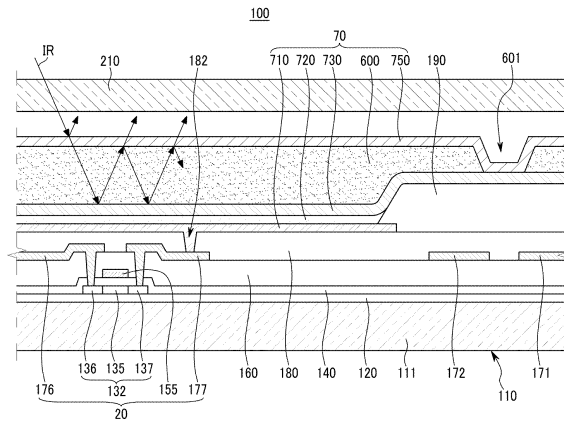
전체 청구항 수 : 총 13 항

(54) 유기 발광 표시 장치 및 그 제조 방법

(57) 요약

본 발명은 유기 발광 표시 장치 및 그 제조 방법에 관한 것으로서, 본 발명의 실시예에 따른 유기 발광 표시 장치는 기관 부재, 상기 기관 부재 상에 형성된 복수의 화소 전극들, 상기 복수의 화소 전극들 상에 형성된 유기 발광층, 상기 유기 발광층 상에 형성된 제1 공통 전극, 상기 제1 공통 전극의 일부를 드러내는 복수의 공통 컨택홀(contact hole)들을 가지고 상기 제1 공통 전극 상에 형성된 투과막, 그리고 상기 투과막 상에 형성되며 상기 투과막의 공통 컨택홀을 통해 상기 제1 공통 전극과 연결된 제2 공통 전극을 포함한다.

대표도



(72) 발명자

박순룡

경기 수원시 영통구 영통동 980-3 디지털엠펜이어
F동 1304호

이주화

경기 용인시 수지구 상현1동 832번지 금호베스트빌
아파트 254동 103호

전희철

충남 천안시 성성동 508번지

정우석

충남 천안시 성성동 508번지

정희성

충남 천안시 성성동 508번지

정철우

충남 천안시 쌍용2동 2045 현대홈타운아이파크 11
2동 702호

특허청구의 범위

청구항 1

기관 부재;

상기 기관 부재 상에 형성된 복수의 화소 전극들;

상기 복수의 화소 전극들 상에 형성된 유기 발광층;

상기 유기 발광층 상에 형성된 제1 공통 전극;

상기 제1 공통 전극의 일부를 드러내는 복수의 공통 컨택홀(contact hole)들을 가지고, 상기 제1 공통 전극 상에 형성된 투과막; 그리고

상기 투과막 상에 형성되며 상기 투과막의 공통 컨택홀을 통해 상기 제1 공통 전극과 연결된 제2 공통 전극을 포함하는 유기 발광 표시 장치.

청구항 2

제1항에서,

상기 투과막의 공통 컨택홀은 상기 복수의 화소 전극들 사이의 이격 공간 상에 위치한 유기 발광 표시 장치.

청구항 3

제1항에서,

상기 화소 전극을 드러내는 개구부를 가지고 상기 기관 부재 상에 형성된 화소 정의막을 더 포함하며,

상기 제1 공통 전극, 상기 투과막, 및 상기 제2 공통 전극은 상기 화소 전극 및 상기 화소 정의막 상에 형성된 유기 발광 표시 장치.

청구항 4

제3항에서,

상기 투과막의 공통 컨택홀은 상기 화소 정의막 상에 형성된 유기 발광 표시 장치.

청구항 5

제1항 내지 제4항 중 어느 한 항에서,

상기 제1 공통 전극 및 상기 제2 공통 전극 중 하나 이상은 반투과막으로 형성된 유기 발광 표시 장치.

청구항 6

제5항에서,

상기 반투과막은 마그네슘(Mg), 은(Ag), 칼슘(Ca), 리튬(Li), 크롬(Cr), 및 알루미늄(Al) 중 하나 이상의 금속으로 만들어진 유기 발광 표시 장치.

청구항 7

기관 부재 상에 서로 이격된 복수의 화소 전극들을 형성하는 단계;

상기 화소 전극 상에 유기 발광층을 형성하는 단계;

상기 유기 발광층 상에 제1 공통 전극을 형성하는 단계;

상기 제1 공통 전극 상에 투과막을 형성하는 단계;

상기 투과막에 상기 제1 공통 전극의 일부를 드러내는 복수의 공통 컨택홀(contact hole)들을 형성하는 단계; 그

리고

상기 공통 컨택홀을 통해 상기 제1 공통 전극과 연결되도록 상기 투과막 상에 제2 공통 전극을 형성하는 단계를 포함하는 유기 발광 표시 장치 제조 방법.

청구항 8

제7항에서,

상기 투과막의 공통 컨택홀은 상기 복수의 화소 전극들 사이의 이격 공간 상에 위치하는 유기 발광 표시 장치 제조 방법.

청구항 9

제8항에서,

상기 화소 전극을 드러내는 개구부를 갖는 화소 정의막을 형성하는 단계를 더 포함하며,

상기 제1 공통 전극, 상기 투과막, 및 상기 제2 공통 전극은 상기 화소 전극 및 상기 화소 정의막 상에 형성되는 유기 발광 표시 장치 제조 방법.

청구항 10

제9항에서,

상기 투과막의 공통 컨택홀은 상기 화소 정의막 상에 형성되는 유기 발광 표시 장치 제조 방법.

청구항 11

제9항에서,

상기 투과막의 공통 컨택홀은 사진 공정을 통해 형성되는 유기 발광 표시 장치 제조 방법.

청구항 12

제7항 내지 제11항 중 어느 한 항에서,

상기 제1 공통 전극 및 상기 제2 공통 전극 중 하나 이상은 반투과막으로 형성되는 유기 발광 표시 장치 제조 방법.

청구항 13

제11항에서,

상기 반투과막은 마그네슘(Mg), 은(Ag), 칼슘(Ca), 리튬(Li), 크롬(Cr), 및 알루미늄(Al) 중 하나 이상의 금속으로 만들어지는 유기 발광 표시 장치 제조 방법.

명세서

발명의 상세한 설명

기술분야

[0001] 본 발명은 유기 발광 표시 장치 및 그 제조 방법에 관한 것으로, 보다 상세하게는 외광 반사를 억제하여 시인성을 향상시킨 유기 발광 표시 장치 및 그 제조 방법에 관한 것이다.

배경기술

[0002] 유기 발광 표시 장치(organic light emitting diode display)는 정공 주입 전극과 유기 발광층 및 전자 주입 전극을 갖는 복수의 유기 발광 소자(organic light emitting diode)들을 포함한다. 유기 발광층 내부에서 전자와 정공이 결합하여 생성된 여기자(exciton)가 여기 상태에서부터 기저 상태로 떨어질 때 발생하는 에너지에 의해 발광이 이루어지며, 이를 이용하여 유기 발광 표시 장치는 화상을 형성한다.

[0003] 따라서 유기 발광 표시 장치는 자발광 특성을 가지며, 액정 표시 장치와 달리 별도의 광원을 필요로 하지 않으므로 두께와 무게를 줄일 수 있다. 또한, 유기 발광 표시 장치는 낮은 소비 전력, 높은 휘도 및 높은 반응 속도 등의 고품위 특성을 나타내므로 휴대용 전자 기기의 차세대 표시 장치로 주목받고 있다.

[0004] 일반적으로 유기 발광 표시 장치가 갖는 여러 전극들 및 금속 배선들은 외부에서 유입된 빛을 반사한다. 이러한 외광 반사로 인해 유기 발광 표시 장치는 검은색의 표현 및 콘트라스트가 불량해져 표시 특성이 저하되는 문제점이 있다.

발명의 내용

해결 하고자하는 과제

[0005] 본 발명은 전술한 배경기술의 문제점을 해결하기 위한 것으로서, 외광 반사를 억제하여 시인성을 향상시킨 유기 발광 표시 장치를 제공하고자 한다.

[0006] 또한, 상기한 유기 발광 표시 장치의 제조 방법을 제공하고자 한다.

[0007] 본 발명의 실시예에 따른 유기 발광 표시 장치는 기판 부재, 상기 기판 부재 상에 형성된 복수의 화소 전극들, 상기 복수의 화소 전극들 상에 형성된 유기 발광층, 상기 유기 발광층 상에 형성된 제1 공통 전극, 상기 제1 공통 전극의 일부를 드러내는 복수의 공통 컨택홀(contact hole)들을 가지고 상기 제1 공통 전극 상에 형성된 투과막, 그리고 상기 투과막 상에 형성되며 상기 투과막의 공통 컨택홀을 통해 상기 제1 공통 전극과 연결된 제2 공통 전극을 포함한다.

[0008] 상기 투과막의 공통 컨택홀은 상기 복수의 화소 전극들 사이의 이격 공간 상에 위치할 수 있다.

[0009] 상기 화소 전극을 드러내는 개구부를 가지고 상기 기판 부재 상에 형성된 화소 정의막을 더 포함하며, 상기 제1 공통 전극, 상기 투과막, 및 상기 제2 공통 전극은 상기 화소 전극 및 상기 화소 정의막 상에 형성될 수 있다.

[0010] 상기 투과막의 공통 컨택홀은 상기 화소 정의막 상에 형성될 수 있다.

[0011] 상기한 유기 발광 표시 장치에서, 상기 제1 공통 전극 및 상기 제2 공통 전극 중 하나는 반투과막으로 형성될 수 있다.

[0012] 상기 반투과막은 마그네슘(Mg), 은(Ag), 칼슘(Ca), 리튬(Li), 크롬(Cr), 및 알루미늄(Al) 중 하나 이상의 금속으로 만들어질 수 있다.

[0013] 또한, 본 발명의 실시예에 따른 유기 발광 표시 장치 제조 방법은 기판 부재 상에 서로 이격된 복수의 화소 전극들을 형성하는 단계, 상기 화소 전극 상에 유기 발광층을 형성하는 단계, 상기 유기 발광층 상에 제1 공통 전극을 형성하는 단계, 상기 제1 공통 전극 상에 투과막을 형성하는 단계, 상기 투과막에 상기 제1 공통 전극의 일부를 드러내는 복수의 공통 컨택홀(contact hole)들을 형성하는 단계, 그리고 상기 공통 컨택홀을 통해 상기 제1 공통 전극과 연결되도록 상기 투과막 상에 제2 공통 전극을 형성하는 단계를 포함한다.

[0014] 상기 투과막의 공통 컨택홀은 상기 복수의 화소 전극들 사이의 이격 공간 상에 위치할 수 있다.

[0015] 상기 화소 전극을 드러내는 개구부를 갖는 화소 정의막을 형성하는 단계를 더 포함하며, 상기 제1 공통 전극, 상기 투과막, 및 상기 제2 공통 전극은 상기 화소 전극 및 상기 화소 정의막 상에 형성될 수 있다.

[0016] 상기 투과막의 공통 컨택홀은 상기 화소 정의막 상에 형성될 수 있다.

[0017] 상기 투과막의 공통 컨택홀은 사진 공정을 통해 형성될 수 있다.

[0018] 상기한 유기 발광 표시 장치 제조 방법에서, 상기 제1 공통 전극 및 상기 제2 공통 전극 중 하나는 반투과막으로 형성될 수 있다.

[0019] 상기 반투과막은 마그네슘(Mg), 은(Ag), 칼슘(Ca), 리튬(Li), 크롬(Cr), 및 알루미늄(Al) 중 하나 이상의 금속으로 만들어질 수 있다.

효과

[0020] 본 발명에 따르면, 유기 발광 표시 장치는 외광 반사를 억제하여 향상된 시인성을 가질 수 있다.

[0021] 또한, 상기한 유기 발광 표시 장치를 제조할 수 있다.

발명의 실시를 위한 구체적인 내용

[0022] 이하, 첨부한 도면을 참고로 하여 본 발명의 실시예에 대하여 본 발명이 속하는 기술 분야에서 통상의 지식을 가진 자가 용이하게 실시할 수 있도록 상세히 설명한다. 본 발명은 여러 가지 상이한 형태로 구현될 수 있으며 여기에서 설명하는 실시예에 한정되지 않는다.

[0023] 또한, 도면에서 나타난 각 구성의 크기 및 두께는 설명의 편의를 위해 임의로 나타내었으므로, 본 발명이 반드시 도시된 바에 한정되지 않는다.

[0024] 본 발명을 명확하게 설명하기 위해서 설명과 관계없는 부분은 생략하였으며, 명세서 전체를 통하여 동일 또는 유사한 구성요소에 대해서는 동일한 참조 부호를 붙이도록 한다.

[0025] 또한, 도면에서 여러 층 및 영역을 명확하게 표현하기 위하여 두께를 확대하여 나타내었다. 명세서 전체를 통하여 유사한 부분에 대해서는 동일한 도면 부호를 붙였다. 층, 막, 영역, 판 등의 부분이 다른 부분 "위에" 또는 "상에" 있다고 할 때, 이는 다른 부분 "바로 위에" 있는 경우뿐 아니라 그 중간에 또 다른 부분이 있는 경우도 포함한다. 반대로 어떤 부분이 다른 부분 "바로 위에" 있다고 할 때에는 중간에 다른 부분이 없는 것을 뜻한다.

[0026] 또한, 첨부 도면에서는, 하나의 화소에 두개의 박막 트랜지스터(thin film transistor, TFT)와 하나의 축전 소자(capacitor)를 구비하는 2Tr-1Cap 구조의 능동 구동(active matrix, AM)형 유기 발광 표시 장치를 도시하고 있지만, 본 발명이 이에 한정되는 것은 아니다. 따라서 유기 발광 표시 장치는 하나의 화소에 셋 이상의 박막 트랜지스터와 둘 이상의 축전 소자를 구비할 수 있으며, 별도의 배선이 더 형성되어 다양한 구조를 갖도록 형성할 수도 있다.

[0027] 여기서, 화소는 화상을 표시하는 최소 단위를 말하며, 유기 발광 표시 장치는 복수의 화소를 통해 화상을 표시한다.

[0028] 이하, 도 1 및 도 2를 참조하여 본 발명의 일 실시예를 설명한다.

[0029] 도 1 및 도 2에 도시한 바와 같이, 본 발명의 일 실시예에 따른 유기 발광 표시 장치(100)는 하나의 화소에 스위칭 박막 트랜지스터(10), 구동 박막 트랜지스터(20), 축전 소자(80), 그리고 유기 발광 소자(organic light emitting diode, OLED)(70)를 포함한다. 그리고 유기 발광 표시 장치(100)는 일 방향을 따라 배치되는 게이트 라인(151)과, 게이트 라인(151)과 절연 교차되는 데이터 라인(171) 및 공통 전원 라인(172)을 더 포함한다. 여기서, 일반적으로 하나의 화소는 게이트 라인(151), 데이터 라인(171) 및 공통 전원 라인(172)을 경계로 정의될 수 있다. 하지만, 화소가 전술한 정의에 한정되는 것은 아니다.

[0030] 유기 발광 소자(70)는 화소 전극(710)과, 화소 전극(710) 상에 형성된 유기 발광층(720)과, 유기 발광층(720) 상에 형성된 공통 전극(730)을 포함한다. 여기서, 화소 전극(710)은 정공 주입 전극인 양(+)극이며, 공통 전극(730)은 전자 주입 전극인 음(-)극이 된다. 그러나 본 발명에 따른 일 실시예가 반드시 이에 한정되는 것은 아니며, 유기 발광 표시 장치(100)의 구동 방법에 따라 화소 전극(710)이 음극이 되고, 공통 전극(730)이 양극이 될 수도 있다. 화소 전극(710) 및 공통 전극(730)으로부터 각각 정공과 전자가 유기 발광층(720) 내부로 주입된다. 주입된 정공과 전자가 결합한 엑시톤(exiton)이 여기상태로부터 기저상태로 떨어질 때 발광이 이루어진다. 여기서, 화소 전극(710)은 각 화소마다 하나 이상씩 형성되므로, 유기 발광 표시 장치(100)는 서로 이격된 복수의 화소 전극들(710)을 갖는다.

[0031] 축전 소자(80)는 게이트 절연막(140)을 사이에 두고 배치된 제1 축전판(158)과 제2 축전판(178)을 포함한다.

[0032] 스위칭 박막 트랜지스터(10)는 스위칭 반도체층(131), 스위칭 게이트 전극(152), 스위칭 소스 전극(173) 및 스위칭 드레인 전극(174)을 포함하고, 구동 박막 트랜지스터(20)는 구동 반도체층(132), 구동 게이트 전극(155), 구동 소스 전극(176) 및 구동 드레인 전극(177)을 포함한다.

[0033] 스위칭 박막 트랜지스터(10)는 발광시킴과자 하는 화소를 선택하는 스위칭 소자로 사용된다. 스위칭 게이트 전극(152)은 게이트 라인(151)에 연결된다. 스위칭 소스 전극(173)은 데이터 라인(171)에 연결된다. 스위칭 드레인 전극(174)은 스위칭 소스 전극(173)으로부터 이격 배치되며 제1 축전판(158)과 연결된다.

[0034] 구동 박막 트랜지스터(20)는 선택된 화소 내의 유기 발광 소자(70)의 유기 발광층(720)을 발광시키기 위한 구동

전원을 화소 전극(710)에 인가한다. 구동 게이트 전극(155)은 제1 축전판(158)과 연결된다. 구동 소스 전극(176) 및 제2 축전판(178)은 각각 공통 전원 라인(172)과 연결된다. 구동 드레인 전극(177)은 접촉 구멍(182)을 통해 유기 발광 소자(70)의 화소 전극(710)과 연결된다.

[0035] 이와 같은 구조에 의하여, 스위칭 박막 트랜지스터(10)는 게이트 라인(151)에 인가되는 게이트 전압에 의해 작동하여 데이터 라인(171)에 인가되는 데이터 전압을 구동 박막 트랜지스터(20)로 전달하는 역할을 한다. 공통 전원 라인(172)으로부터 구동 박막 트랜지스터(20)에 인가되는 공통 전압과 스위칭 박막 트랜지스터(10)로부터 전달된 데이터 전압의 차에 해당하는 전압이 축전 소자(80)에 저장되고, 축전 소자(80)에 저장된 전압에 대응하는 전류가 구동 박막 트랜지스터(20)를 통해 유기 발광 소자(70)로 흘러 유기 발광 소자(70)가 발광하게 된다.

[0036] 또한, 유기 발광 표시 장치(100)는, 도 2에 도시한 바와 같이, 화소 정의막(190)을 더 포함한다. 화소 정의막(190)은 화소 전극(710)을 드러내는 개구부를 가지며, 화소 전극(710)은 화소 정의막(190)의 개구부에 대응하는 위치에 형성된다.

[0037] 또한, 유기 발광 표시 장치(100)의 유기 발광 소자(70)는, 도 2에 도시한 바와 같이, 공통 전극(730) 상에 형성된 투과막(600)과, 투과막(600) 상에 형성된 추가의 공통 전극(750)을 더 포함한다. 이하, 공통 전극(730)을 제1 공통 전극이라 하고, 추가의 공통 전극(750)을 제2 공통 전극이라 한다. 여기서, 제1 공통 전극(730), 투과막(600), 및 제2 공통 전극(750)은 유기 발광층(720) 및 화소 정의막(190) 상에 형성된다.

[0038] 제1 공통 전극(730) 및 제2 공통 전극(750)은 반투과막으로 형성된다. 그러나 본 발명에 따른 일 실시예가 이에 한정되는 것은 아니다. 따라서 제1 공통 전극(730) 및 제2 공통 전극(750) 중 어느 하나만 반투과막으로 형성될 수 있으며, 다른 하나는 투명하게 형성될 수 있다. 투과막(600)은 제1 공통 전극(730) 및 제2 공통 전극(750)과 양면에서 각각 밀착된다. 즉, 투과막(600)과 제1 공통 전극(730) 및 제2 공통 전극(750) 사이에는 각각 공기와의 계면이 존재하지 않는다. 이에, 외부에서 유입된 빛(IR)의 상당량은 제1 공통 전극(730)과 제2 공통 전극(750) 사이에서 반사에 의한 상쇄 간섭으로 소멸된다. 이때, 제1 공통 전극(730) 및 제2 공통 전극(750) 사이에서 빛의 상쇄 간섭이 효과적으로 일어나기 위해서는 투과막(600)이 적절한 굴절률과 두께를 가져야 한다. 투과막(600)이 갖는 굴절률 및 두께에 대해선 후술할 공식 1을 통해 구체적으로 설명하기로 한다.

[0039] 이와 같이, 유기 발광 표시 장치(100)는 제1 공통 전극(730), 투과막(600), 및 제2 공통 전극(750)을 통해 외광 반사를 억제하여 시인성을 향상시킬 수 있다.

[0040] 또한, 투과막(600)은 제1 공통 전극(730)의 일부를 드러내는 복수의 공통 콘택홀(contact hole)들(601)을 갖는다. 제2 공통 전극(750)은 투과막(600)의 공통 콘택홀(601)을 통해 제1 공통 전극(730)과 연결된다.

[0041] 공통 콘택홀(601)은 복수의 화소 전극들(710) 사이의 이격 공간 위에 형성된다. 또한, 공통 콘택홀(601)은 화소 정의막(190) 상에 형성된다. 이에, 공통 콘택홀(601)이 유기 발광 표시 장치(100)에서 표시하는 화상의 품질에 영향을 주는 것을 방지할 수 있다.

[0042] 이와 같이, 투과막(600)의 공통 콘택홀(601)을 통해 제1 공통 전극(730)과 제2 공통 전극(750)이 서로 연결되므로, 제1 공통 전극(730) 및 제2 공통 전극(750) 간에 전압 강하(IR drop)가 발생하는 것을 억제할 수 있다.

[0043] 또한, 공통 콘택홀(601)은 유기 발광 표시 장치(100)의 표시 영역 전체에 걸쳐 골고루 분포된다. 여기서, 표시 영역은 화소가 형성되어 실제로 화상을 표시하는 영역을 말한다. 따라서 특정 부위에 전압 강하(IR drop)가 집중되는 것을 억제할 수 있다. 특히, 공통 콘택홀(601)을 화소 전극들(710) 사이에 배치함으로써, 전압 강하(IR drop)로 인해 유기 발광 소자(70)가 방출하는 빛이 불균일해지는 것을 더욱 효과적으로 억제할 수 있다.

[0044] 또한, 유기 발광 표시 장치(100)는, 도 2에 도시한 바와 같이, 밀봉 부재(210)를 더 포함한다. 밀봉 부재(210)는 유기 발광 소자(70) 사이에 두고 기판 부재(111)와 합착 밀봉된다. 밀봉 부재(210)는 기판 부재(111) 상에 형성된 박막 트랜지스터(10, 20) 및 유기 발광 소자(70) 등을 외부로부터 밀봉되도록 커버하여 보호한다. 여기서, 밀봉 부재(210)를 제외한 구성을 표시 기판(110)이라 한다. 밀봉 부재(210)로는 통상 유리 또는 플라스틱 등을 소재로 만들어진 절연 기판이 사용될 수 있다.

[0045] 이하, 도 2를 참조하여 본 발명의 일 실시예에 따른 유기 발광 표시 장치(100)의 구조에 대해 구체적으로 설명한다. 도 2는 구동 박막 트랜지스터(20), 유기 발광 소자(70) 및 축전 소자(80)를 중심으로 유기 발광 표시 장치(100)를 나타내고 있다.

[0046] 이하에서는, 구동 박막 트랜지스터(20)를 가지고 박막 트랜지스터의 구조에 대해 상세히 설명한다. 그리고 스

위칭 박막 트랜지스터(10)는 구동 박막 트랜지스터와의 차이점만 간략하게 설명한다.

- [0047] 기관 부재(111)는 유리, 석영, 세라믹, 플라스틱 등으로 이루어진 절연성 기관으로 형성된다. 그러나 본 발명이 이에 한정되는 것은 아니다. 따라서 기관 부재(111)가 스테인리스 강 등으로 이루어진 금속성 기관으로 형성될 수도 있다.
- [0048] 기관 부재(111) 위에 버퍼층(120)이 형성된다. 버퍼층(120)은 불순 원소의 침투를 방지하며 표면을 평탄화하는 역할을 하는 것으로, 이러한 역할을 수행할 수 있는 다양한 물질로 형성될 수 있다. 일례로, 버퍼층(120)은 질화규소(SiNx)막, 산화규소(SiO₂)막, 산질화규소(SiO_xN_y)막 중 어느 하나가 사용될 수 있다. 그러나 버퍼층(120)은 반드시 필요한 것은 아니며, 기관 부재(111)의 종류 및 공정 조건에 따라 생략될 수도 있다.
- [0049] 버퍼층(120) 위에는 구동 반도체층(132)이 형성된다. 구동 반도체층(132)은 다결정 규소막으로 형성된다. 또한, 구동 반도체층(132)은 불순물이 도핑되지 않은 채널 영역(135)과, 채널 영역(135)의 양 옆으로 p+ 도핑되어 형성된 소스 영역(136) 및 드레인 영역(137)을 포함한다. 이 때, 도핑되는 이온 물질은 붕소(B)와 같은 P형 불순물이며, 주로 B₂H₆이 사용된다. 여기서, 이러한 불순물은 박막 트랜지스터의 종류에 따라 달라진다.
- [0050] 본 발명의 일 실시예에서는 구동 박막 트랜지스터(20)로 P형 불순물을 사용한 PMOS 구조의 박막 트랜지스터가 사용되었으나 이에 한정되는 것은 아니다. 따라서 구동 박막 트랜지스터(20)로 NMOS 구조 또는 CMOS 구조의 박막 트랜지스터도 모두 사용될 수 있다.
- [0051] 또한, 도 2에 도시된 구동 박막 트랜지스터(20)는 다결정 규소막을 포함한 다결정 박막 트랜지스터이지만, 도 2에 도시되지 않은 스위칭 박막 트랜지스터(10)는 다결정 박막 트랜지스터일수도 있고 비정질 규소막을 포함한 비정질 박막 트랜지스터일수도 있다.
- [0052] 구동 반도체층(132) 위에는 질화규소(SiNx) 또는 산화규소(SiO₂) 따위로 형성된 게이트 절연막(140)이 형성된다. 게이트 절연막(140) 위에 구동 게이트 전극(155)을 포함하는 게이트 배선이 형성된다. 게이트 배선은 게이트 라인(151)(도 1에 도시), 제1 축전판(158) 및 그 밖에 배선을 더 포함한다. 그리고 구동 게이트 전극(155)은 구동 반도체층(132)의 적어도 일부, 특히 채널 영역(135)과 중첩되도록 형성된다.
- [0053] 게이트 절연막(140) 상에는 구동 게이트 전극(155)을 덮는 층간 절연막(160)이 형성된다. 게이트 절연막(140)과 층간 절연막(160)은 구동 반도체층(132)의 소스 영역(136) 및 드레인 영역(137)을 드러내는 관통공들을 함께 갖는다. 층간 절연막(160)은, 게이트 절연막(140)과 마찬가지로, 질화규소(SiNx) 또는 산화규소(SiO₂) 등으로 형성된다.
- [0054] 층간 절연막(160) 위에는 구동 소스 전극(176) 및 구동 드레인 전극(177)을 포함하는 데이터 배선이 형성된다. 데이터 배선은 데이터 라인(171)(도 1에 도시), 공통 전원 라인(172), 제2 축전판(178) 및 그 밖에 배선을 더 포함한다. 그리고 구동 소스 전극(176) 및 구동 드레인 전극(177)은 각각 관통공들을 통해 구동 반도체층(132)의 소스 영역(136) 및 드레인 영역(137)과 연결된다.
- [0055] 이와 같이, 구동 반도체층(132), 구동 게이트 전극(155), 구동 소스 전극(176) 및 구동 드레인 전극(177)을 포함한 구동 박막 트랜지스터(20)가 형성된다.
- [0056] 구동 박막 트랜지스터(20)의 구성은 전술한 예에 한정되지 않고, 당해 기술 분야의 전문가가 용이하게 실시할 수 있는 공지된 구성으로 다양하게 변형 가능하다.
- [0057] 층간 절연막(160) 상에는 데이터 배선(172, 176, 177, 178)을 덮는 평탄화막(180)이 형성된다. 평탄화막(180)은 그 위에 형성될 유기 발광 소자(70)의 발광 효율을 높이기 위해 단차를 없애고 평탄화시키는 역할을 한다. 또한, 평탄화막(180)은 드레인 전극(177)의 일부를 노출시키는 접촉 구멍(182)을 갖는다.
- [0058] 평탄화막(180)은 아크릴계 수지(polyacrylates resin), 에폭시 수지(epoxy resin), 페놀 수지(phenolic resin), 폴리아미드계 수지(polyamides resin), 폴리이미드계 수지(polyimides resin), 불포화 폴리에스테르계 수지(unsaturated polyesters resin), 폴리페닐렌계 수지(poly(phenylenethers) resin), 폴리페닐렌설파이드계 수지(poly(phenylenesulfides) resin), 및 벤조사이클로부텐(benzocyclobutene, BCB) 중 하나 이상의 물질로 만들어질 수 있다.
- [0059] 평탄화막(180) 위에는 유기 발광 소자(70)의 화소 전극(710)이 형성된다. 화소 전극(710)은 평탄화막(180)의 접촉 구멍(182)을 통해 드레인 전극(177)과 연결된다.

- [0060] 또한, 평탄화막(180) 위에는 화소 전극(710)을 드러내는 개구부를 갖는 화소 정의막(190)이 형성된다. 즉, 화소 전극(710)은 화소 정의막(190)의 개구부에 대응하도록 배치된다.
- [0061] 화소 정의막(190)은 폴리아크릴계(polyacrylates resin) 및 폴리이미드계(polyimides) 등의 수지로 만들어질 수 있다.
- [0062] 화소 정의막(190)의 개구부 내에서 화소 전극(710) 위에는 유기 발광층(720)이 형성되고, 화소 정의막(190) 및 유기 발광층(720) 상에는 제1 공통 전극(730)이 형성된다.
- [0063] 이와 같이, 화소 전극(710), 유기 발광층(720), 및 제1 공통 전극(730)을 포함하는 유기 발광 소자(70)가 형성된다. 또한, 본 발명에 따른 일 실시예에서, 유기 발광 소자(70)는 투과막(600) 및 제2 공통 전극(750)을 더 포함한다.
- [0064] 제1 공통 전극(730) 위에는 투과막(600)이 형성된다. 투과막(600)은 유기막 또는 무기막이 사용될 수 있다. 본 발명의 일 실시예에 따른 유기 발광 표시 장치(100)에서는 투과막(600)으로 유기막이 사용된다. 그리고 투과막(600)은 적절한 범위 내의 평균 두께를 갖는다. 이때, 투과막(600)의 두께는 투과막(600)이 갖는 굴절률에 따라 결정된다.
- [0065] 또한, 투과막(600)은 제1 공통 전극(730)의 일부를 드러내는 복수의 공통 컨택홀들(601)을 갖는다. 공통 컨택홀(601)은 복수의 화소 전극들(710) 사이의 이격 공간 위에 형성된다. 즉, 공통 컨택홀(601)은 화소 정의막(190) 상에 형성된다. 또한, 공통 컨택홀(601)은 유기 발광 표시(100)의 표시 영역 전체에 걸쳐 골고루 분포된다.
- [0066] 투과막(600) 위에는 제2 공통 전극(750)이 형성된다. 제2 공통 전극(750)은 투과막(60)의 공통 컨택홀(601)을 통해 제1 공통 전극(730)과 연결된다. 투과막(600)으로는 유기막 또는 무기막이 사용될 수 있다.
- [0067] 제1 공통 전극(730)과 제2 공통 전극(750)은 반투과막으로 형성된다. 제1 공통 전극(730) 및 제2 공통 전극(750)으로 사용되는 반투과막은 마그네슘(Mg), 은(Ag), 칼슘(Ca), 리튬(Li), 크롬(Cr), 및 알루미늄(Al) 중 하나 이상의 금속으로 형성된다.
- [0068] 또한, 제1 공통 전극(730) 및 제2 공통 전극(750)은 유기 발광 소자(70)에서 발생된 빛을 효과적으로 방출시키고 외부에서 유입된 빛(IR)의 반사를 최소화하기 위해 적절한 반사율을 갖는다. 일례로, 제1 공통 전극(730)은 50% 이하의 반사율을 가지며, 제2 공통 전극(750)은 30% 이하의 반사율을 가질 수 있다.
- [0069] 그리고 투과막(600)은 제1 공통 전극(730) 및 제2 공통 전극(750)과 양면에서 각각 밀착된다. 즉, 투과막(600)과 제1 공통 전극(730) 및 제2 공통 전극(750) 사이 각각에는 공기와의 계면이 존재하지 않는다.
- [0070] 또한, 투과막(600)은 제1 공통 전극(730)과 제2 공통 전극(750) 사이에서 빛의 반사에 의해 효과적으로 상쇄 간섭이 일어나도록 적절한 두께와 굴절률을 갖는다.
- [0071] 투과막(600)이 갖는 두께 및 굴절률은 반사광의 상쇄 간섭 조건으로부터 도출된 아래의 공식을 통해 설정할 수 있다.
- [0072] 공식 1
- [0073]
$$d = \lambda / 4n \cos \theta$$
- [0074] 여기서, d는 반사되는 두 면 사이의 거리이다. 즉, 제1 공통 전극(730)과 제2 공통 전극(750) 간의 이격 거리이자 투과막(600)의 두께가 된다. n은 투과막(600)의 굴절률이며, θ 는 빛의 입사각이다. λ 는 반사되는 빛의 파장이다.
- [0075] 이와 같은 공식에 가시광의 파장과 투과막(600)으로 사용된 소재의 굴절률을 대입한다. 그리고 평균적인 외광의 입사각을 대략 30도 내지 45도로 보면, 투과막(600)이 가져야할 평균적인 두께를 산출할 수 있다. 즉, 투과막(600)으로 사용된 소재의 종류에 따라, 투과막(600)은 적절한 두께를 갖도록 설정된다. 반대로, 투과막(600)을 원하는 두께로 형성하기 위해, 적절한 굴절률을 갖는 소재로 투과막(600)을 형성할 수도 있다.
- [0076] 이와 같은 구조에 따르면, 외부에서 제2 공통 전극(750)을 거쳐 제1 공통 전극(730)으로 향한 빛(IR)은 제1 공통 전극(730)에서 일부 반사되어 다시 제2 공통 전극(750)으로 향하게 된다. 제2 공통 전극(750)으로 향한 빛의 일부는 제2 공통 전극(730)을 통과하여 외부로 방출되고 나머지는 또다시 반사되어 제1 공통 전극(730)으로 향하게 된다. 이와 같이, 외부에서 유입된 빛(IR)이 투과막(600)을 사이에 두고 제1 공통 전극(730)과 제2 공

통 전극(750) 사이에서 반사를 거듭하면서 상쇄 간섭이 일어나 상당량 소멸된다. 따라서 유기 발광 표시 장치(100)는 외광 반사 억제를 통해 향상된 시인성을 향상시킬 수 있다.

- [0077] 또한, 투과막(600)의 공통 컨택홀(601)을 통해 제1 공통 전극(730)과 제2 공통 전극(750)이 서로 연결되므로, 제1 공통 전극(730) 및 제2 공통 전극(750) 간에 전압 강하(IR drop)가 발생하는 것을 억제할 수 있다.
- [0078] 또한, 공통 컨택홀(601)이 표시 영역 전체에 걸쳐 골고루 분포되어 특정 부위에 전압 강하(IR drop)가 집중되는 것을 억제할 수 있다. 특히, 공통 컨택홀(601)을 화소 전극들(710) 사이에 배치하여 전압 강하(IR drop)로 인해 유기 발광 소자(70)가 방출하는 빛이 불량해지거나 불균일해지는 것을 더욱 효과적으로 억제할 수 있다.
- [0079] 또한, 투과막(600)의 공통 컨택홀(601)이 복수의 화소 전극들(710) 사이의 이격 공간에서 화소 정의막(190) 상에 형성되므로, 공통 컨택홀(601)이 유기 발광 표시 장치(100)가 표시하는 화상의 품질에 영향을 주는 것을 방지할 수 있다.
- [0080] 또한, 전술한 바와 같이, 제1 공통 전극(730) 및 제2 공통 전극(750)은 반투과형으로 형성된다. 그러나 본 발명의 일 실시예에 따른 유기 발광 표시 장치(100)가 이에 한정되는 것은 아니다. 따라서 제1 공통 전극(730) 및 제2 공통 전극(750) 중 어느 하나는 투과형으로 형성될 수도 있다. 한편, 화소 전극(710)은 투과형, 반투과형, 및 반사형 중 어느 하나로 형성된다.
- [0081] 화소 전극(710), 제1 공통 전극(730), 및 제2 공통 전극(750)을 형성하는 물질의 종류에 따라, 유기 발광 표시 장치(100)는 전면 발광형, 배면 발광형 또는 양면 발광형이 될 수 있다. 한편, 본 발명의 일 실시예에 따른 유기 발광 표시 장치(100)는 전면 발광형으로 형성된다. 즉, 유기 발광 소자(70)는 제1 공통 전극(730) 및 제2 공통 전극 방향(750)으로 빛을 방출하여 화상을 표시한다.
- [0082] 투명한 도전성 물질로는 ITO(Indium Tin Oxide), IZO(Indium Zinc Oxide), ZnO(산화 아연) 또는 In₂O₃(Indium Oxide) 등의 물질을 사용할 수 있다. 반사형 물질로는 리튬(Li), 칼슘(Ca), 플루오르화리튬/칼슘(LiF/Ca), 플루오르화리튬/알루미늄(LiF/Al), 알루미늄(Al), 은(Ag), 마그네슘(Mg), 또는 금(Au) 등의 물질을 사용할 수 있다.
- [0083] 유기 발광층(720)은 저분자 유기물 또는 고분자 유기물로 이루어진다. 이러한 유기 발광층(720)은 정공 주입층(hole-injection layer, HIL), 정공 수송층(hole-transporting layer, HTL), 발광층, 전자 수송층(electron-transporting layer, ETL), 그리고 전자 주입층(electron-injection layer, EIL)을 포함하는 다중막으로 형성된다. 즉, 정공 주입층은 양극인 화소 전극(710) 상에 배치되고, 그 위로 정공 수송층, 발광층, 전자 수송층, 전자 주입층이 차례로 적층된다.
- [0084] 유기 발광 소자(70) 위로 밀봉 부재(210)가 배치된다. 밀봉 부재(210)는 기판 부재(111)와 대향 배치되어 박막 트랜지스터(20) 및 유기 발광 소자(70)를 커버한다.
- [0085] 이와 같은 구성에 의해, 유기 발광 표시 장치(100)는 외광 반사를 억제하여 향상된 시인성을 가질 수 있다.
- [0086] 이하, 도 3 및 도 4를 참조하여, 본 발명의 일 실시예에 따른 유기 발광 표시 장치(100)의 제조 방법을 살펴본다.
- [0087] 도 3에 도시한 바와 같이, 기판 부재(111) 상에 박막 트랜지스터(20), 화소 정의막(190), 화소 전극(710), 유기 발광층(720), 및 제1 공통 전극(730)을 형성한다. 그리고 제1 공통 전극(730) 상에 감광성 유기물(605)을 도포한다. 다음, 마스크(900)를 사용하여 사진 공정을 진행한다. 마스크(900)는 마스크 기판(910)과 마스크 기판(910) 상에 형성된 차광 패턴(920)을 포함한다. 감광성 유기물(605)은 노광된 부분은 현상 공정에서 제거되고, 노광되지 않은 부분은 현상 공정을 거쳐 남게 된다. 이때, 감광성 유기물(605)의 종류에 따라 노광된 부분이 남고, 노광되지 않은 부분이 제거될 수도 있다.
- [0088] 다음, 도 4에 도시한 바와 같이, 현상 공정을 거쳐 남겨진 감광성 유기물(605)을 경화시켜 공통 컨택홀(601)을 갖는 투과막(600)을 형성한다. 이때, 투과막(600)은 전술한 공식 1에 따른 적절한 굴절률 및 두께를 갖도록 형성된다.
- [0089] 다음, 투과막(600) 상에 제2 공통 전극(750)을 형성한 후, 밀봉 부재(210)로 커버하면, 앞서 도 2에서 도시한 바와 같은, 유기 발광 표시 장치(100)가 형성된다.
- [0090] 여기서, 제1 공통 전극(730) 및 제2 공통 전극(750) 중 하나 이상은 마그네슘(Mg), 은(Ag), 칼슘(Ca), 리튬

(Li), 크롬(Cr), 및 알루미늄(Al) 중 하나 이상의 금속으로 형성된 반투과막이다.

[0091] 이와 같은 제조 방법에 따라, 외광 반사를 억제하여 향상된 시인성을 갖는 유기 발광 표시 장치를 제조할 수 있다.

[0092] 본 발명을 앞서 기재한 바에 따라 바람직한 실시예를 통해 설명하였지만, 본 발명은 이에 한정되지 않으며 다음에 기재하는 특허청구범위의 개념과 범위를 벗어나지 않는 한, 다양한 수정 및 변형이 가능하다는 것을 본 발명이 속하는 기술 분야에 종사하는 자들은 쉽게 이해할 것이다.

도면의 간단한 설명

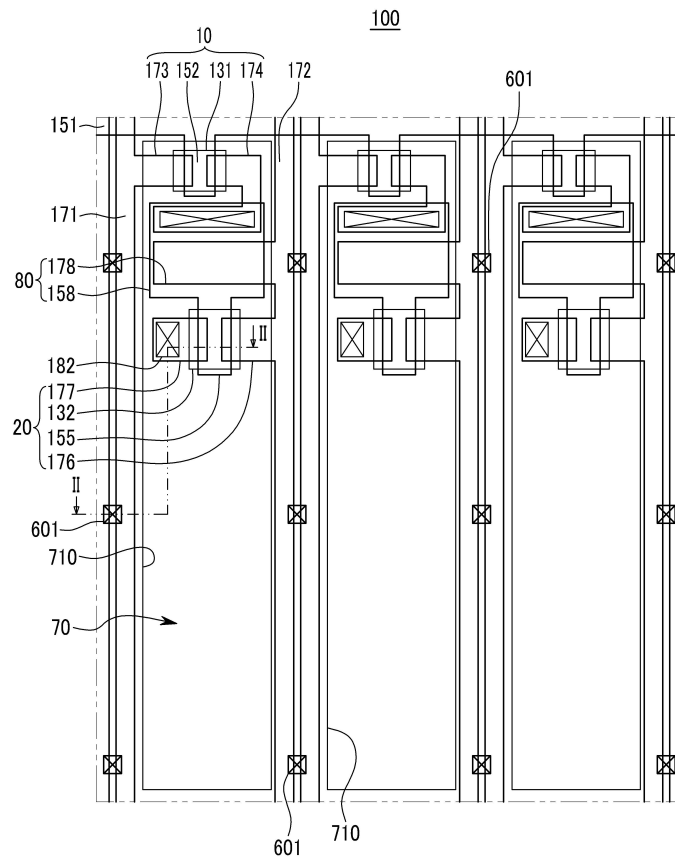
[0093] 도 1은 본 발명의 일 실시예에 따른 유기 발광 표시 장치의 배치도이다.

[0094] 도 2는 도 1의 II-II선에 따른 단면도이다.

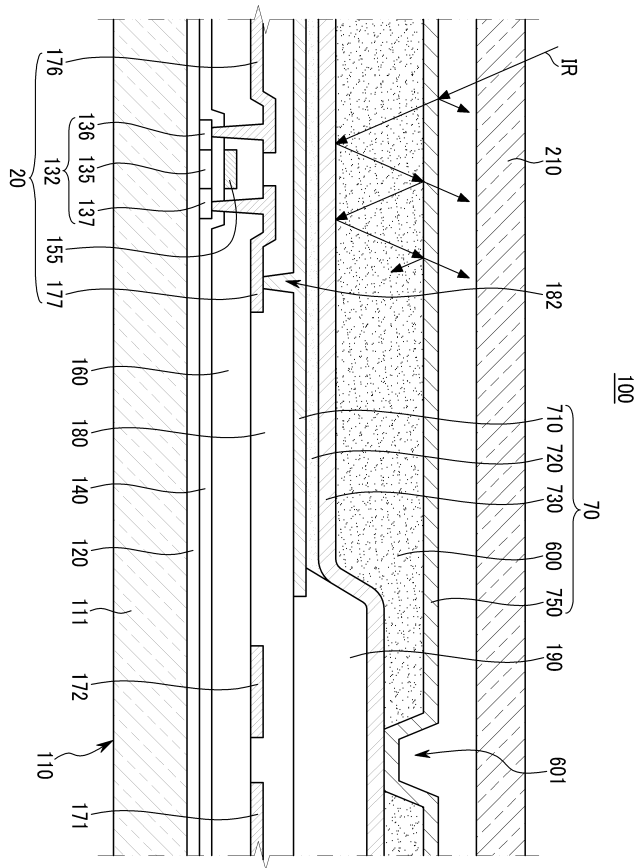
[0095] 도 3 및 도 4는 도 1의 유기 발광 표시 장치의 제조 공정을 순차적으로 나타낸 단면도이다.

도면

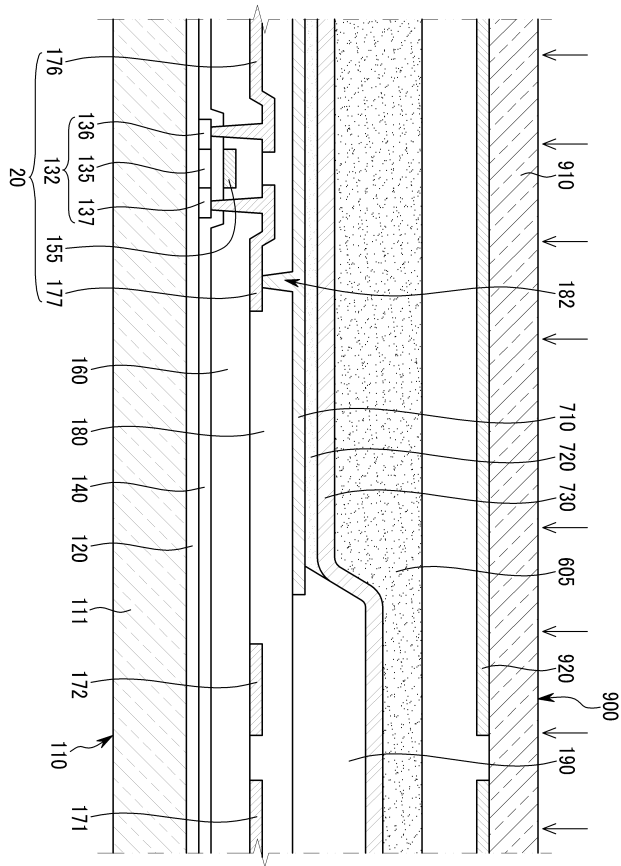
도면1



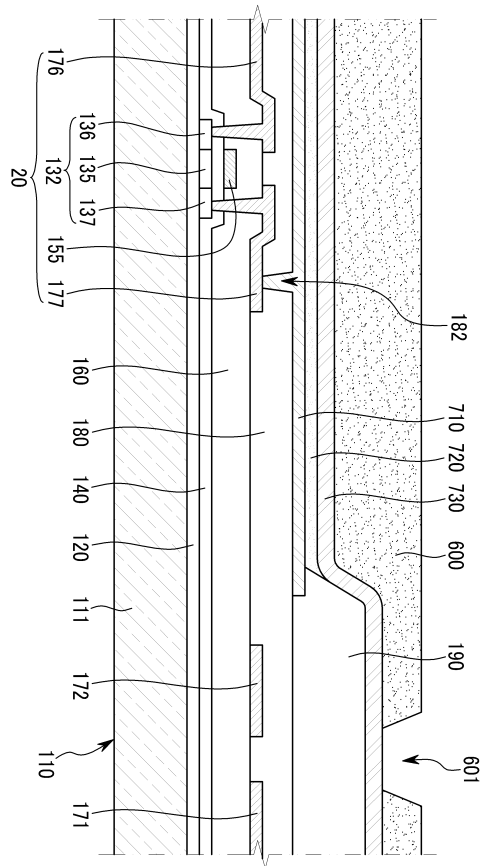
도면2



도면3



도면4



专利名称(译)	有机发光显示器及其制造方法		
公开(公告)号	KR1020100066884A	公开(公告)日	2010-06-18
申请号	KR1020080125381	申请日	2008-12-10
[标]申请(专利权)人(译)	三星显示有限公司		
申请(专利权)人(译)	三圣母工作显示有限公司		
当前申请(专利权)人(译)	三圣母工作显示有限公司		
[标]发明人	KIM EUN AH 김은아 KWAK NOH MIN 광노민 PARK SOON RYONG 박순룡 LEE JOO HWA 이주화 JEON HEE CHUL 전희철 JUNG WOO SUK 정우석 JEONG HEE SEONG 정희성 JEONG CHUL WOO 정철우		
发明人	김은아 광노민 박순룡 이주화 전희철 정우석 정희성 정철우		
IPC分类号	H05B33/22 H01L51/50		
CPC分类号	H01L51/5262 H01L27/3244 H01L2251/5315 H01L51/5206 H01L51/5234 H01L51/5281 H01L27/3246 H01L2924/01003 H01L2924/01012 H01L2924/01024		
其他公开文献	KR101002662B1		
外部链接	Espacenet		

摘要(译)

本发明涉及有机发光显示器及其制造方法，根据本发明实施例的OLED显示器包括基板构件，形成在基板构件上的多个像素电极，形成在有机发光层上的第一公共电极，形成在第一公共电极上并具有暴露第一公共电极的一部分的多个公共接触孔的透明膜，并且第二公共电极通过透射膜的公共接触孔连接到第一公共电极。

