

특허청구의 범위

청구항 1

화상을 표시 하는 복수의 표시 화소,
 상기 표시 화소에 연결되어 있는 복수의 데이터선, 그리고
 상기 표시 화소에 연결되어 있는 복수의 감지선
 을 포함하고,
 상기 표시 화소는 각각,
 입력 단자, 제어 단자, 및 출력 단자를 가지는 구동 트랜지스터,
 상기 제어 단자 에 연결되어 있는 축전기,
 상기 데이터선과 상기 제어 단자에 연결되어 있는 제1 스위칭 트랜지스터,
 상기 구동 트랜지스터로부터 구동 전류를 인가받아 발광하는 발광 소자,
 상기 감지선과 상기 출력 단자에 연결되어 있는 제2 스위칭 트랜지스터, 그리고
 상기 출력 단자와 상기 발광 소자 사이에 연결되어 있는 제3 스위칭 트랜지스터
 를 포함하는 표시 장치.

청구항 2

제1항에서,
 상기 발광 소자의 시간에 따른 문턱 전압 천이를 고려하여 입력 영상 신호를 보정하여 출력 영상 신호를 출력하
 는 신호 제어부, 그리고
 상기 출력 영상 신호를 기초로 영상 데이터 전압을 변환하여 이를 상기 데이터선에 인가하는 데이터 구동부
 를 더 포함하는 표시 장치.

청구항 3

제2항에서,
 화면을 표시하지 않는 복수의 더미 화소를 더 포함하고,
 상기 발광 소자의 시간에 따른 문턱 전압의 변화는 상기 표시 화소의 발광 소자의 애노드 전압과 상기 더미 화
 소의 발광 소자의 애노드 전압을 비교하여 판단하는 표시 장치.

청구항 4

제2항에서,
 상기 신호 제어부는 상기 구동 트랜지스터의 시간에 따른 문턱 전압 천이를 더 고려하여 상기 입력 영상 신호를
 보정하는 표시 장치.

청구항 5

제4항에서,
 상기 감지선은 상기 표시 화소로부터 상기 데이터 구동부로 감지 데이터 신호를 전달하며,
 상기 감지 데이터 신호는 제1 감지 데이터 신호를 포함하는 표시 장치.

청구항 6

제5항에서,

상기 신호 제어부는 상기 제1 감지 데이터 신호로부터 상기 구동 트랜지스터의 문턱 전압을 산출하는 제1 연산부, 그리고

상기 구동 트랜지스터의 문턱 전압을 저장하는 제1 프레임 메모리를 포함하는 표시 장치.

청구항 7

제6항에서,

상기 신호 제어부는 상기 발광 소자의 시간에 따른 문턱 전압의 변화, 그리고 상기 구동 트랜지스터의 문턱 전압을 기초로 상기 입력 영상 신호를 보정하는 영상 신호 보정부를 더 포함하는 표시 장치.

청구항 8

제2항에서,

상기 데이터 구동부는 기본 회로부 및 스위칭 회로부를 포함하는 표시 장치.

청구항 9

제8항에서,

상기 기본 회로부는,

상기 출력 영상 신호를 상기 영상 데이터 전압으로 변환하는 디지털-아날로그 변환기, 그리고
상기 표시 화소로부터 상기 감지 데이터 신호를 전달받아 이를 변환하는 아날로그-디지털 변환기를 포함하는 표시 장치.

청구항 10

제9항에서,

상기 스위칭 회로부는,

상기 제2 스위칭 트랜지스터와 접지 전압 사이를 단속하는 제1 스위치,
상기 제2 스위칭 트랜지스터와 기준 전류원 사이를 단속하는 제2 스위치,
상기 제1 스위칭 트랜지스터와 제1 기준 전압 사이를 단속하는 제3 스위치,
상기 데이터선과 상기 디지털-아날로그 변환기 사이를 단속하는 제4 스위치,
상기 제1 스위칭 트랜지스터와 역바이어스 전압 사이를 단속하는 제5 스위치,
상기 감지선과 사전 충전 전압 사이를 단속하는 제6 스위치,
상기 제1 스위칭 트랜지스터와 제2 기준 전압을 단속하는 제7 스위치, 그리고
상기 감지선과 상기 아날로그-디지털 변환기 사이를 단속하는 제8 스위치를 포함하는 표시 장치.

청구항 11

제10항에서,

상기 제1 기준 전압은 상기 구동 트랜지스터의 문턱 전압보다 낮으며, 상기 제2 기준 전압은 상기 구동 트랜지스터의 문턱 전압보다 높은 표시 장치.

청구항 12

제2항에서,

상기 구동 트랜지스터의 제어 단자 및 제어 전압에 연결되어 있는 제4 스위칭 트랜지스터를 더 포함하는 표시 장치.

청구항 13

제12항에서,

상기 전원에는 제1 기준 전압 또는 제2 기준 전압이 인가되는 표시 장치.

청구항 14

제13항에서,

상기 데이터 구동부는 기본 회로부 및 스위칭 회로부를 포함하는 표시 장치.

청구항 15

제14항에서,

상기 기본 회로부는,

상기 출력 영상 신호를 상기 영상 데이터 전압으로 변환하는 디지털-아날로그 변환기, 그리고

상기 표시 화소로부터 상기 감지 데이터 신호를 전달받아 이를 변환하는 아날로그-디지털 변환기를 포함하는 표시 장치.

청구항 16

제15항에서,

상기 스위칭 회로부는,

상기 제2 스위칭 트랜지스터와 접지 전압 사이를 단속하는 제1 스위치,

상기 제2 스위칭 트랜지스터와 기준 전류원 사이를 단속하는 제2 스위치,

상기 데이터선과 상기 디지털-아날로그 변환기 사이를 단속하는 제3 스위치,

상기 제1 스위칭 트랜지스터와 역바이어스 전압 사이를 단속하는 제4 스위치,

상기 감지선과 사진 충전 전압 사이를 단속하는 제5 스위치, 그리고

상기 감지선과 상기 아날로그-디지털 변환기 사이를 단속하는 제6 스위치

를 포함하는 표시 장치.

청구항 17

제16항에서,

상기 제1 기준 전압은 상기 구동 트랜지스터의 문턱 전압보다 낮으며, 상기 제2 기준 전압은 상기 구동 트랜지스터의 문턱 전압보다 높은 표시 장치.

청구항 18

제12항에서,

상기 제1 내지 제4 스위칭 트랜지스터는 n-채널 전계 효과 트랜지스터인 표시 장치.

청구항 19

제1항에서,

상기 구동 트랜지스터의 시간에 따른 문턱 전압의 천이를 고려하여 상기 입력 영상 신호를 보정하여 상기 출력 영상 신호를 출력하는 신호 제어부를 더 포함하는 표시 장치.

청구항 20

제1항에서,

상기 구동 트랜지스터는 n-채널 전계 효과 트랜지스터인 표시 장치.

청구항 21

발광 소자, 축전기, 그리고 상기 축전기에 연결되어 있으며 제어 단자, 입력 단자, 그리고 출력 단자를 포함하는 구동 트랜지스터를 포함하는 표시 장치의 구동 방법으로서,

상기 발광 소자의 애노드 단자와 기준 전류원을 연결하는 단계,

상기 발광 소자의 애노드 단자의 전압을 감지하는 단계, 그리고

상기 발광 소자의 애노드 단자의 전압을 기준 애노드 전압과 비교하여 상기 발광 소자의 문턱 전압의 천이 정도를 산출하는 단계

를 포함하는 표시 장치의 구동 방법.

청구항 22

제21항에서,

상기 기준 애노드 전압은 표시 동작을 하지 않는 더미 화소에 포함된 발광 소자의 애노드 전압인 표시 장치의 구동 방법.

청구항 23

제21항에서,

상기 발광 소자의 문턱 전압의 천이 정도를 산출하는 단계는 상기 표시 장치가 켜지기 전에 수행되는 표시 장치의 구동 방법.

청구항 24

제21항에서,

상기 발광 소자의 문턱 전압의 천이 정도를 산출하는 단계는 상기 구동 트랜지스터가 차단된 상태에서 수행되는 표시 장치의 구동 방법.

청구항 25

제21항에서,

상기 제어 단자에 데이터 전압을 연결하는 단계,

상기 제어 단자와 데이터 전압의 연결을 끊고, 상기 발광 소자를 상기 출력 단자에 연결하는 단계,

상기 발광 소자와 상기 출력 단자의 연결을 끊는 단계,

상기 제어 단자에 상기 구동 트랜지스터의 문턱 전압보다 낮은 기준 전압을 인가하는 단계,

상기 출력 전극을 접지 전압과 연결하였다가 다시 상기 접지 전압과의 연결을 끊는 단계,

상기 출력 전극의 전압을 감지하는 단계, 그리고

상기 출력 전극의 전압을 기초로 상기 구동 트랜지스터의 문턱 전압을 산출하는 단계

를 더 포함하는 표시 장치의 구동 방법.

청구항 26

제25항에서,

상기 구동 트랜지스터의 문턱 전압은 상기 기준 전압에서 상기 출력 전극의 전압을 뺀 값인 표시 장치의 구동

방법.

청구항 27

제25항에서,

상기 구동 트랜지스터의 문턱 전압, 그리고 상기 발광 소자의 문턱 전압의 차이 정도를 기초로 입력 영상 신호를 보정하는 단계를 더 포함하는 표시 장치의 구동 방법.

청구항 28

제25항에서,

상기 구동 트랜지스터는 n-채널 박막 트랜지스터인 표시 장치의 구동 방법.

청구항 29

제25항에서,

상기 구동 트랜지스터의 문턱 전압을 산출하는 단계는 적어도 매 프레임마다 수행되는 표시 장치의 구동 방법.

청구항 30

감지선, 그리고 표시 화소를 포함하며, 상기 표시 화소는 발광 소자, 축전기, 그리고 상기 축전기에 연결되어 있으며 제어 단자, 입력 단자, 그리고 출력 단자를 포함하는 구동 트랜지스터를 포함하는 표시 장치의 구동 방법으로서,

상기 제어 단자에 데이터 전압을 연결하고, 상기 감지선에 사전 충전 전압을 연결하는 단계,

상기 제어 단자와 데이터 전압의 연결을 끊고, 상기 발광 소자를 상기 출력 단자에 연결하는 단계,

상기 발광 소자와 상기 출력 단자의 연결을 끊는 단계,

상기 발광 소자와 상기 출력 단자의 연결을 끊은 상태에서, 상기 발광 소자의 애노드 전압을 상기 감지선을 통하여 감지하는 단계, 그리고

상기 발광 소자의 애노드 전압을 기준 애노드 전압과 비교하여 상기 발광 소자의 문턱 전압의 차이 정도를 산출하는 단계

를 더 포함하는 표시 장치의 구동 방법.

청구항 31

제30항에서,

상기 기준 애노드 전압은 표시 동작을 하지 않는 더미 화소에 포함된 발광 소자의 애노드 전압인 표시 장치의 구동 방법.

청구항 32

제31항에서,

상기 발광 소자의 문턱 전압의 차이 정도를 기초로 입력 영상 신호를 보정하는 단계를 더 포함하는 표시 장치의 구동 방법.

청구항 33

제30항에서,

상기 구동 트랜지스터는 n-채널 박막 트랜지스터인 표시 장치의 구동 방법.

청구항 34

제30항에서,

상기 발광 소자의 문턱 전압의 천이 정도를 산출하는 단계는 적어도 매 프레임마다 수행되는 표시 장치의 구동 방법.

청구항 35

제1 발광 소자, 제1 축전기, 그리고 상기 제1 축전기에 연결되어 있으며 제1 제어 단자, 제1 입력 단자, 그리고 제1 출력 단자를 포함하는 제1 구동 트랜지스터를 포함하는 복수의 제1 표시 화소를 포함하는 표시 장치의 구동 방법으로서,

상기 제1 제어 단자에 데이터 전압을 연결하는 단계,

상기 제1 제어 단자와 데이터 전압의 연결을 끊고, 상기 제1 발광 소자를 상기 제1 출력 단자에 연결하는 단계,

상기 제1 발광 소자와 상기 제1 출력 단자의 연결을 끊는 단계,

상기 제1 제어 단자에 상기 제1 구동 트랜지스터의 문턱 전압보다 낮은 기준 전압을 인가하는 단계,

상기 제1 출력 전극을 접지 전압과 연결하였다가 다시 상기 접지 전압과의 연결을 끊는 단계,

상기 제1 출력 전극의 전압을 감지하는 단계, 그리고

상기 제1 출력 전극의 전압을 기초로 상기 제1 구동 트랜지스터의 문턱 전압을 산출하는 단계

를 더 포함하는 표시 장치의 구동 방법.

청구항 36

제35항에서,

제2 발광 소자, 제2 축전기, 그리고 상기 제2 축전기에 연결되어 있으며 제2 제어 단자, 제2 입력 단자, 그리고 제2 출력 단자를 포함하는 제2 구동 트랜지스터를 포함하는 제2 표시 화소를 더 포함하는 표시 장치의 구동 방법으로서,

상기 제2 제어 단자에 데이터 전압을 연결하는 단계,

상기 제2 제어 단자와 데이터 전압의 연결을 끊고, 상기 제2 발광 소자를 상기 출력 단자에 연결하는 단계,

상기 제2 발광 소자와 상기 제2 출력 단자의 연결을 끊는 단계,

상기 제2 제어 단자에 역바이어스 전압을 인가하는 단계,

를 포함하는 표시 장치의 구동 방법.

청구항 37

제36항에서,

상기 역바이어스 전압은 상기 데이터 전압의 극성과 반대의 극성을 가진 표시 장치의 구동 방법.

청구항 38

제36항에서,

상기 제1 발광 소자의 문턱 전압의 천이 정도를 산출하는 단계 및 상기 제2 제어 단자에 역바이어스 전압을 인가하는 단계는 동시에 수행되는 표시 장치의 구동 방법.

청구항 39

제36항에서,

상기 제1 발광 소자의 문턱 전압의 천이 정도를 산출하는 단계 및 상기 제2 제어 단자에 역바이어스 전압을 인가하는 단계는 적어도 매 프레임마다 수행되는 표시 장치의 구동 방법.

청구항 40

제36항에서,

상기 제1 표시 화소와 상기 제2 표시 화소는 동일한 화소행에 배치되어 있는 표시 장치의 구동 방법.

청구항 41

제36항에서,

상기 구동 트랜지스터는 n-채널 박막 트랜지스터인 표시 장치의 구동 방법.

명세서

발명의 상세한 설명

기술분야

[0001] 본 발명은 표시 장치 및 그 구동 방법에 관한 것으로서, 특히 유기 발광 표시 장치 및 그 구동 방법에 관한 것이다.

배경 기술

[0002] 유기 발광 표시 장치의 화소는 유기 발광 소자(organic light emitting element)와 이를 구동하는 박막 트랜지스터(thin film transistor, TFT)를 구비한다.

[0003] 이 박막 트랜지스터는 활성층(active layer)의 종류에 따라 다결정 규소(poly silicon) 박막 트랜지스터와 비정질 규소(amorphous silicon) 박막 트랜지스터 등으로 구분된다. 비정질 규소 박막 트랜지스터를 채용한 유기 발광 표시 장치는 대화면을 얻기 용이하고, 다결정 규소 박막 트랜지스터를 채용한 유기 발광 표시 장치보다 제조 공정 수효도 상대적으로 적다. 그러나 비정질 규소 박막 트랜지스터가 유기 발광 소자에 지속적으로 전류를 공급해 줌에 따라 비정질 규소 박막 트랜지스터 자체의 문턱 전압이 천이되어 특성이 열화될 수 있다. 이것은 동일한 데이터 전압이 인가되더라도 불균일한 전류가 유기 발광 소자에 흐르게 하는데, 결국 이로 인하여 유기 발광 표시 장치의 화질 열화가 발생한다.

[0004] 유기 발광 소자는 장시간 전류를 흘림에 따라 발광 소자 자체의 문턱 전압이 천이된다. n-채널 박막 트랜지스터의 경우 유기 발광 소자는 박막 트랜지스터의 소스 쪽에 위치하므로 유기 발광 소자의 문턱 전압이 열화되면 박막 트랜지스터의 소스 쪽 전압이 변동된다. 이에 따라 박막 트랜지스터의 게이트에 동일한 데이터 전압이 인가되더라도 박막 트랜지스터의 게이트와 소스 사이의 전압이 변동하므로 불균일한 전류가 유기 발광 소자에 흐르게 된다. 이 또한 유기 발광 표시 장치의 화질 열화의 한 요인이 된다.

[0005] 한편, 유기 발광 표시 장치 등 유지형(hole type) 평판 표시 장치의 경우에는 정지 영상이든 동영상이든 관계 없이 일정 시간, 예를 들면 한 프레임 시간 동안 고정된 영상을 표시한다. 예를 들어 계속해서 움직이는 어떤 물체를 표시할 때 그 물체는 한 프레임 동안 특정 위치에 머물러 있다가, 다음 프레임에는 한 프레임의 시간 후에 그 물체가 이동한 위치에 머물러 있는 등 물체의 움직임이 이산적으로(discrete) 표시된다. 한 프레임의 시간은 잔상이 유지되는 시간 내이기 때문에 이와 같은 방식으로 표시하더라도 물체의 움직임이 연속적으로 보인다.

[0006] 그러나 계속해서 움직이는 물체를 화면을 통해서 보는 경우 사람의 시선이 물체의 움직임을 따라 연속해서 움직이기 때문에 표시 장치의 이산적인 표시 방식과 충돌하여 화면의 흐려짐(blurring)이 나타난다. 예를 들어 표시 장치가 첫 번째 프레임에서 (가)의 위치에 물체가 머물러 있는 것으로 표시하고 두 번째 프레임에서는 (나)의 위치에 그 물체가 머물러 있는 것으로 표시한다고 하자. 첫 번째 프레임에서 사람의 시선은 (가)의 위치에서 (나)에 이르는 그 물체의 예상 이동 경로를 따라 이동한다. 하지만 실제로 (가)와 (나)를 제외한 그 중간 위치에는 그 물체가 표시되지 않는다.

[0007] 결국 첫 번째 프레임 동안 사람이 인식한 휘도는 (가)에서 (나) 사이의 경로에 있는 화소들의 휘도를 적분한 값, 즉 물체의 휘도와 배경의 휘도를 적절하게 평균한 값이 나오므로 물체가 흐릿하게 보이는 것이다.

[0008] 유지형 표시 장치에서 물체가 흐려지는 정도는 표시 장치가 표시를 유지하는 시간과 비례하므로 한 프레임 내에서 일부 시간 동안만 영상을 표시하고 나머지 시간 동안은 검은 색을 표시하는 이른바 임펄스(impulse) 구동 방식이 제시되었다.

발명의 내용

해결 하고자하는 과제

[0009] 본 발명이 해결하고자 하는 과제는 임펄스 구동하는 유기 발광 표시 장치에서 비정질 규소 박막 트랜지스터를 포함하는 유기 발광 표시 장치에서 시간에 따른 박막 트랜지스터 및 유기 발광 소자의 문턱 전압 열화를 보상하는 것이다.

과제 해결수단

[0010] 본 발명의 한 실시예에 따른 표시 장치는, 화상을 표시 하는 복수의 표시 화소, 상기 표시 화소에 연결되어 있는 복수의 데이터선, 그리고 상기 표시 화소에 연결되어 있는 복수의 감지선을 포함하고, 상기 표시 화소는 각각, 입력 단자, 제어 단자, 및 출력 단자를 가지는 구동 트랜지스터, 상기 제어 단자 에 연결되어 있는 축전기, 상기 데이터선과 상기 제어 단자에 연결되어 있는 제1 스위칭 트랜지스터, 상기 구동 트랜지스터로부터 구동 전류를 인가받아 발광하는 발광 소자, 상기 감지선과 상기 출력 단자에 연결되어 있는 제2 스위칭 트랜지스터, 그리고 상기 출력 단자와 상기 발광 소자 사이에 연결되어 있는 제3 스위칭 트랜지스터를 포함한다.

[0011] 상기 발광 소자의 시간에 따른 문턱 전압 천이를 고려하여 입력 영상 신호를 보정하여 출력 영상 신호를 출력하는 신호 제어부, 그리고 상기 출력 영상 신호를 기초로 영상 데이터 전압을 변환하여 이를 상기 데이터선에 인가하는 데이터 구동부를 더 포함할 수 있다.

[0012] 화면을 표시하지 않는 복수의 더미 화소를 더 포함하고, 상기 발광 소자의 시간에 따른 문턱 전압의 변화는 상기 표시 화소의 발광 소자의 애노드 전압과 상기 더미 화소의 발광 소자의 애노드 전압을 비교하여 판단할 수 있다.

[0013] 상기 신호 제어부는 상기 구동 트랜지스터의 시간에 따른 문턱 전압 천이를 더 고려하여 상기 입력 영상 신호를 보정할 수 있다.

[0014] 상기 감지선은 상기 표시 화소로부터 상기 데이터 구동부로 감지 데이터 신호를 전달하며, 상기 감지 데이터 신호는 제1 감지 데이터 신호를 포함할 수 있다.

[0015] 상기 신호 제어부는 상기 제1 감지 데이터 신호로부터 상기 구동 트랜지스터의 문턱 전압을 산출하는 제1 연산부, 그리고 상기 구동 트랜지스터의 문턱 전압을 저장하는 제1 프레임 메모리를 포함할 수 있다.

[0016] 상기 신호 제어부는 상기 발광 소자의 시간에 따른 문턱 전압의 변화, 그리고 상기 구동 트랜지스터의 문턱 전압을 기초로 상기 입력 영상 신호를 보정하는 영상 신호 보정부를 더 포함할 수 있다.

[0017] 상기 데이터 구동부는 기본 회로부 및 스위칭 회로부를 포함할 수 있다.

[0018] 상기 기본 회로부는, 상기 출력 영상 신호를 상기 영상 데이터 전압으로 변환하는 디지털-아날로그 변환기, 그리고 상기 표시 화소로부터 상기 감지 데이터 신호를 전달받아 이를 변환하는 아날로그-디지털 변환기를 포함할 수 있다.

[0019] 상기 스위칭 회로부는, 상기 제2 스위칭 트랜지스터와 접지 전압 사이를 단속하는 제1 스위치, 상기 제2 스위칭 트랜지스터와 기준 전류원 사이를 단속하는 제2 스위치, 상기 제1 스위칭 트랜지스터와 제1 기준 전압 사이를 단속하는 제3 스위치, 상기 데이터선과 상기 디지털-아날로그 변환기 사이를 단속하는 제4 스위치, 상기 제1 스위칭 트랜지스터와 역바이어스 전압 사이를 단속하는 제5 스위치, 상기 감지선과 사전 충전 전압 사이를 단속하는 제6 스위치, 상기 제1 스위칭 트랜지스터와 제2 기준 전압을 단속하는 제7 스위치, 그리고 상기 감지선과 상기 아날로그-디지털 변환기 사이를 단속하는 제8 스위치를 포함할 수 있다.

[0020] 상기 제1 기준 전압은 상기 구동 트랜지스터의 문턱 전압보다 낮으며, 상기 제2 기준 전압은 상기 구동 트랜지스터의 문턱 전압보다 높을 수 있다.

[0021] 상기 구동 트랜지스터의 제어 단자 및 전원에 연결되어 있는 제4 스위칭 트랜지스터를 더 포함할 수 있다.

[0022] 상기 전원에는 제1 기준 전압 또는 제2 기준 전압이 인가될 수 있다.

[0023] 상기 데이터 구동부는 기본 회로부 및 스위칭 회로부를 포함할 수 있다.

[0024] 상기 기본 회로부는, 상기 출력 영상 신호를 상기 영상 데이터 전압으로 변환하는 디지털-아날로그 변환기, 그

리고 상기 표시 화소로부터 상기 감지 데이터 신호를 전달받아 이를 변환하는 아날로그-디지털 변환기를 포함할 수 있다.

- [0025] 상기 스위칭 회로부는, 상기 제2 스위칭 트랜지스터와 접지 전압 사이를 단속하는 제1 스위치, 상기 제2 스위칭 트랜지스터와 기준 전류원 사이를 단속하는 제2 스위치, 상기 데이터선과 상기 디지털-아날로그 변환기 사이를 단속하는 제3 스위치, 상기 제1 스위칭 트랜지스터와 역바이어스 전압 사이를 단속하는 제4 스위치, 상기 감지선과 사전 충전 전압 사이를 단속하는 제5 스위치, 그리고 상기 감지선과 상기 아날로그-디지털 변환기 사이를 단속하는 제6 스위치를 포함할 수 있다.
- [0026] 상기 제1 기준 전압은 상기 구동 트랜지스터의 문턱 전압보다 낮으며, 상기 제2 기준 전압은 상기 구동 트랜지스터의 문턱 전압보다 높을 수 있다.
- [0027] 상기 제1 내지 제4 스위칭 트랜지스터는 n-채널 전계 효과 트랜지스터일 수 있다.
- [0028] 상기 구동 트랜지스터의 시간에 따른 문턱 전압의 천이를 고려하여 상기 입력 영상 신호를 보정하여 상기 출력 영상 신호를 출력하는 신호 제어부를 더 포함할 수 있다.
- [0029] 상기 구동 트랜지스터는 n-채널 전계 효과 트랜지스터일 수 있다.
- [0030] 본 발명의 다른 실시예에 따른 표시 장치의 구동 방법은 발광 소자, 축전기, 그리고 상기 축전기에 연결되어 있으며 제어 단자, 입력 단자, 그리고 출력 단자를 포함하는 구동 트랜지스터를 포함하는 표시 장치의 구동 방법으로서, 상기 발광 소자의 애노드 단자와 기준 전류원을 연결하는 단계, 상기 발광 소자의 애노드 단자의 전압을 감지하는 단계, 그리고 상기 발광 소자의 애노드 단자의 전압을 기준 애노드 전압과 비교하여 상기 발광 소자의 문턱 전압의 천이 정도를 산출하는 단계를 포함한다.
- [0031] 상기 기준 애노드 전압은 표시 동작을 하지 않는 더미 화소에 포함된 발광 소자의 애노드 전압일 수 있다.
- [0032] 상기 발광 소자의 문턱 전압의 천이 정도를 산출하는 단계는 상기 표시 장치가 켜지기 전에 수행될 수 있다.
- [0033] 상기 발광 소자의 문턱 전압의 천이 정도를 산출하는 단계는 상기 구동 트랜지스터가 차단된 상태에서 수행될 수 있다.
- [0034] 상기 제어 단자에 데이터 전압을 연결하는 단계, 상기 제어 단자와 데이터 전압의 연결을 끊고, 상기 발광 소자를 상기 출력 단자에 연결하는 단계, 상기 발광 소자와 상기 출력 단자의 연결을 끊는 단계, 상기 제어 단자에 상기 구동 트랜지스터의 문턱 전압보다 낮은 기준 전압을 인가하는 단계, 상기 출력 전극을 접지 전압과 연결하였다가 다시 상기 접지 전압과의 연결을 끊는 단계, 상기 출력 전극의 전압을 감지하는 단계, 그리고 상기 출력 전극의 전압을 기초로 상기 구동 트랜지스터의 문턱 전압을 산출하는 단계를 더 포함할 수 있다.
- [0035] 상기 구동 트랜지스터의 문턱 전압은 상기 기준 전압에서 상기 출력 전극의 전압을 뺀 값일 수 있다.
- [0036] 상기 구동 트랜지스터의 문턱 전압, 그리고 상기 발광 소자의 문턱 전압의 천이 정도를 기초로 입력 영상 신호를 보정하는 단계를 더 포함할 수 있다.
- [0037] 상기 구동 트랜지스터는 n-채널 박막 트랜지스터일 수 있다.
- [0038] 상기 구동 트랜지스터의 문턱 전압을 산출하는 단계는 적어도 매 프레임마다 수행될 수 있다.
- [0039] 본 발명의 다른 실시예에 따른 표시 장치의 구동 방법은 감지선, 그리고 표시 화소를 포함하며, 상기 표시 화소는 발광 소자, 축전기, 그리고 상기 축전기에 연결되어 있으며 제어 단자, 입력 단자, 그리고 출력 단자를 포함하는 구동 트랜지스터를 포함하는 표시 장치의 구동 방법으로서, 상기 제어 단자에 데이터 전압을 연결하고, 상기 감지선에 사전 충전 전압을 연결하는 단계, 상기 제어 단자와 데이터 전압의 연결을 끊고, 상기 발광 소자를 상기 출력 단자에 연결하는 단계, 상기 발광 소자와 상기 출력 단자의 연결을 끊는 단계, 상기 발광 소자와 상기 출력 단자의 연결을 끊은 상태에서, 상기 발광 소자의 애노드 전압을 상기 감지선을 통하여 감지하는 단계, 그리고 상기 발광 소자의 애노드 전압을 기준 애노드 전압과 비교하여 상기 발광 소자의 문턱 전압의 천이 정도를 산출하는 단계를 더 포함할 수 있다.
- [0040] 상기 기준 애노드 전압은 표시 동작을 하지 않는 더미 화소에 포함된 발광 소자의 애노드 전압일 수 있다.
- [0041] 상기 발광 소자의 문턱 전압의 천이 정도를 기초로 입력 영상 신호를 보정하는 단계를 더 포함할 수 있다.
- [0042] 상기 구동 트랜지스터는 n-채널 박막 트랜지스터일 수 있다.

- [0043] 상기 발광 소자의 문턱 전압의 천이 정도를 산출하는 단계는 적어도 매 프레임마다 수행될 수 있다.
- [0044] 본 발명의 다른 실시예에 따른 표시 장치의 구동 방법은 제1 발광 소자, 제1 축전기, 그리고 상기 제1 축전기에 연결되어 있으며 제1 제어 단자, 제1 입력 단자, 그리고 제1 출력 단자를 포함하는 제1 구동 트랜지스터를 포함하는 복수의 제1 표시 화소를 포함하는 표시 장치의 구동 방법으로서, 상기 제1 제어 단자에 데이터 전압을 연결하는 단계, 상기 제1 제어 단자와 데이터 전압의 연결을 끊고, 상기 제1 발광 소자를 상기 제1 출력 단자에 연결하는 단계, 상기 제1 발광 소자와 상기 제1 출력 단자의 연결을 끊는 단계, 상기 제1 제어 단자에 상기 제1 구동 트랜지스터의 문턱 전압보다 낮은 기준 전압을 인가하는 단계, 상기 제1 출력 전극을 접지 전압과 연결하였다가 다시 상기 접지 전압과의 연결을 끊는 단계, 상기 제1 출력 전극의 전압을 감지하는 단계, 그리고 상기 제1 출력 전극의 전압을 기초로 상기 제1 구동 트랜지스터의 문턱 전압을 산출하는 단계를 포함할 수 있다.
- [0045] 제2 발광 소자, 제2 축전기, 그리고 상기 제2 축전기에 연결되어 있으며 제2 제어 단자, 제2 입력 단자, 그리고 제2 출력 단자를 포함하는 제2 구동 트랜지스터를 포함하는 제2 표시 화소를 더 포함하는 표시 장치의 구동 방법으로서, 상기 제2 제어 단자에 데이터 전압을 연결하는 단계, 상기 제2 제어 단자와 데이터 전압의 연결을 끊고, 상기 제2 발광 소자를 상기 출력 단자에 연결하는 단계, 상기 제2 발광 소자와 상기 제2 출력 단자의 연결을 끊는 단계, 상기 제2 제어 단자에 역바이어스 전압을 인가하는 단계를 포함할 수 있다.
- [0046] 상기 역바이어스 전압은 상기 데이터 전압의 극성과 반대의 극성을 가질 수 있다.
- [0047] 상기 제1 발광 소자의 문턱 전압의 천이 정도를 산출하는 단계 및 상기 제2 제어 단자에 역바이어스 전압을 인가하는 단계는 동시에 수행될 수 있다.
- [0048] 상기 제1 발광 소자의 문턱 전압의 천이 정도를 산출하는 단계 및 상기 제2 제어 단자에 역바이어스 전압을 인가하는 단계는 적어도 매 프레임마다 수행될 수 있다.
- [0049] 상기 제1 표시 화소와 상기 제2 표시 화소는 동일한 화소행에 배치되어 있을 수 있다.
- [0050] 상기 구동 트랜지스터는 n-채널 박막 트랜지스터일 수 있다.

효 과

- [0051] 본 발명에 따르면, 시간에 따라 천이된 박막 트랜지스터 및 유기 발광 소자의 문턱 전압 열화를 고려하여 데이터 전압을 보상함으로써 시간이 흘러도 유기 발광 소자의 휘도를 균일하게 유지할 수 있다.

발명의 실시를 위한 구체적인 내용

- [0052] 그러면 첨부한 도면을 참고로 하여 본 발명의 실시예에 대하여 본 발명이 속하는 기술 분야에서 통상의 지식을 가진 자가 용이하게 실시할 수 있도록 상세히 설명한다. 그러나 본 발명은 여러 가지 상이한 형태로 구현될 수 있으며 여기에서 설명하는 실시예에 한정되지 않는다.
- [0053] 먼저, 도 1 및 도 2를 참고하여 본 발명의 한 실시예에 따른 유기 발광 표시 장치에 대하여 설명한다.
- [0054] 도 1은 본 발명의 한 실시예에 따른 유기 발광 표시 장치의 블록도이고, 도 2는 본 발명의 한 실시예에 따른 유기 발광 표시 장치에서 한 표시 화소의 등가 회로도를 데이터 구동부 및 신호 제어부와 함께 도시한 도면이다.
- [0055] 도 1을 참고하면, 본 발명의 한 실시예에 따른 유기 발광 표시 장치는 표시판(display panel)(300), 주사 구동부(400), 데이터 구동부(500) 및 신호 제어부(600)를 포함한다.
- [0056] 표시판(300)은 복수의 신호선(G_{a1} - G_{an} , G_{b1} - G_{bn} , G_{c1} - G_{cn} , S_1 - S_m , S_d , D_1 - D_m), 복수의 전압선(도시하지 않음), 그리고 이들에 연결되어 있으며 대략 행렬의 형태로 배열된 복수의 표시 화소(PXa) 및 더미 화소(PXd)를 포함한다.
- [0057] 신호선(G_{a1} - G_{an} , G_{b1} - G_{bn} , G_{c1} - G_{cn} , S_1 - S_m , S_d , D_1 - D_m)은 제1 주사 신호를 전달하는 복수의 제1 주사 신호선(G_{a1} - G_{an}), 제2 주사 신호를 전달하는 복수의 제2 주사 신호선(G_{b1} - G_{bn}), 제3 주사 신호를 전달하는 복수의 제3 주사 신호선(G_{c1} - G_{cn}), 감지 데이터 신호를 전달하는 복수의 감지선(S_1 - S_m , S_d), 그리고 영상 데이터 신호를 전달하는 복수의 데이터선(D_1 - D_m)을 포함한다. 제1 주사 신호선(G_{a1} - G_{an}), 제2 주사 신호선(G_{b1} - G_{bn}) 및 제3 주사 신호선(G_{c1} - G_{cn})은 대략 행 방향으로 뻗어 있으며 서로가 거의 평행하고, 감지선(S_1 - S_m , S_d) 및 데이터선(D_1 - D_m)은 대략 열 방향으로 뻗어 있으며 서로가 거의 평행하다.

- [0058] 표시 화소(PXa)는 실제 화면을 표시하는 화소이며, 제1 내지 제3 주사 신호선($G_{a1}-G_{an}$, $G_{b1}-G_{bn}$, $G_{c1}-G_{cn}$), 감지선(S_1-S_m) 및 데이터선(D_1-D_m)에 연결되어 있다. 이에 반하여 더미 화소(PXd)는 실제 화면을 표시하지 않는 화소이며 제2 주사 신호선($G_{b1}-G_{bn}$) 및 감지선(S_1-S_m)에만 연결되어 있다.
- [0059] 전압선은 구동 전압을 전달하는 구동 전압선(도시하지 않음)을 포함한다.
- [0060] 도 2에 도시한 바와 같이, 각 표시 화소(PXa)는 유기 발광 소자(LD), 구동 트랜지스터(Qd), 축전기(Cst), 제1, 제2 및 제3 스위칭 트랜지스터(Qs1-Qs3)를 포함한다.
- [0061] 구동 트랜지스터(Qd)는 출력 단자, 입력 단자 및 제어 단자를 가진다. 구동 트랜지스터(Qd)의 제어 단자는 접점(N1)에서 축전기(Cst) 및 제1 스위칭 트랜지스터(Qs1)와 연결되어 있고, 입력 단자는 구동 전압(Vdd)과 연결되어 있고, 출력 단자는 접점(N2)에서 제2 및 제3 스위칭 트랜지스터(Qs2, Qs3)와 연결되어 있다.
- [0062] 축전기(Cst)의 일단은 접점(N1)에서 구동 트랜지스터(Qd)와 연결되어 있고, 타단은 구동 전압(Vdd)과 연결되어 있다.
- [0063] 제1 스위칭 트랜지스터(Qs1)는 제1 주사 신호(g_{a1})에 응답하여 동작하며, 제2 스위칭 트랜지스터(Qs2)는 제2 주사 신호(g_{b1})에 응답하여 동작하며, 제3 스위칭 트랜지스터(Qs3)는 제3 주사 신호(g_{c1})에 응답하여 동작한다.
- [0064] 제1 스위칭 트랜지스터(Qs1)는 데이터선(Dj)과 접점(N1) 사이에 연결되어 있고, 제2 스위칭 트랜지스터(Qs2)는 감지선(Sj)과 접점(N2) 사이에 연결되어 있고, 제3 스위칭 트랜지스터(Qs3)는 유기 발광 소자(LD)와 접점(N2) 사이에 연결되어 있다.
- [0065] 구동 트랜지스터(Qd) 및 제1 내지 제3 스위칭 트랜지스터(Qs1, Qs2, Qs3)는 n-채널 전계 효과 트랜지스터이다. 전계 효과 트랜지스터의 예로는 박막 트랜지스터(thin film transistor, TFT)를 들 수 있으며, 이들은 비정질 규소를 포함한다.
- [0066] 유기 발광 소자(LD)의 애노드(anode)와 캐소드(cathode)는 각각 제3 스위칭 트랜지스터(Qs3)와 공통 전압(Vss)에 연결되어 있다. 유기 발광 소자(LD)는 제3 스위칭 트랜지스터(Qs3)를 통하여 구동 트랜지스터(Qd)가 공급하는 전류(I_{LD})의 크기에 따라 세기를 달리하여 발광함으로써 화상을 표시하며, 이 전류(I_{LD})의 크기는 구동 트랜지스터(Qd)의 제어 단자와 출력 단자 사이의 전압의 크기에 의존한다.
- [0067] 한편 더미 화소(PXd)는 표시판(300)의 한쪽에 형성되어 있다. 더미 화소(PXd)는 표시 화소(PXa)와 동일하게 유기 발광 소자(LD), 구동 트랜지스터(Qd), 축전기(Cst), 제1, 제2 및 제3 스위칭 트랜지스터(Qs1-Qs3)를 포함할 수 있다.
- [0068] 다시 도 1을 참조하면, 주사 구동부(400)는 표시판(300)의 제1 주사 신호선($G_{a1}-G_{an}$)과 연결되어 있는 제1 주사 구동부(410), 제2 주사 신호선($G_{b1}-G_{bn}$)과 연결되어 있는 제2 주사 구동부(420) 및 제3 주사 신호선($G_{c1}-G_{cn}$)과 연결되어 있는 제3 주사 구동부(430)를 포함한다. 제1 내지 제3 주사 구동부(410, 420, 430)는 각각 고전압(Von)과 저전압(Voff)의 조합으로 이루어진 제1 주사 신호(g_{a1}), 제2 주사 신호(g_{b1}), 및 제3 주사 신호(g_{c1})를 제1 주사 신호선($G_{a1}-G_{an}$), 제2 주사 신호선($G_{b1}-G_{bn}$) 및 제3 주사 신호선($G_{c1}-G_{cn}$)에 각각 인가한다.
- [0069] 고전압(Von)은 제1 내지 제3 스위칭 트랜지스터(Qs1-3)를 도통시킬 수 있으며, 저전압(Voff)은 제1 내지 제3 스위칭 트랜지스터(Qs1-3)를 차단시킬 수 있다.
- [0070] 도 2를 참고하면, 데이터 구동부(500)는 기본 회로부(510)와 스위칭 회로부(520)를 포함한다.
- [0071] 기본 회로부(510)는 디지털-아날로그 변환기(511) 및 아날로그-디지털 변환기(512)를 포함한다.
- [0072] 디지털-아날로그 변환기(511)는 각 행의 표시 화소(PXa)에 대한 디지털 출력 영상 신호(Dout)를 수신하고 이를 아날로그 데이터 전압(Vdat)으로 변환하여 데이터선(D_1-D_m)에 인가한다. 아날로그-디지털 변환기(512)는 각 표시 화소(PXa)로부터 감지선(Sj)을 통하여 감지 데이터 신호(V_{N2t} , V_{N2o} , V_{N2d})를 수신하고 이를 디지털값(DV_{N2t} , DV_{N2o} , DV_{N2d})으로 변환하여 출력한다.
- [0073] 스위칭 회로부(520)는 제2 스위칭 트랜지스터(Qs2)와 접지 전압 사이를 단속(斷續)하는 제1 스위치(SW1), 제2 스위칭 트랜지스터(Qs2)와 기준 전류원(Iref) 사이를 단속하는 제2 스위치(SW2), 데이터선(Dj)과 제1 기준 전압

(Vlow) 사이를 단속하는 제3 스위치(SW3), 데이터선(Dj)과 디지털-아날로그 변환기(511) 사이를 단속하는 제4 스위치(SW4), 제1 스위칭 트랜지스터(Qs1)와 역바이어스 전압(Vneg) 사이를 단속하는 제5 스위치(SW5), 감지선(Sj)과 사전 충전 전압(Vpc) 사이를 단속하는 제6 스위치(SW6), 제1 스위칭 트랜지스터(Qs1)과 제2 기준 전압(Vref) 사이를 단속하는 제7 스위치(SW7) 및 감지선(Sj)과 아날로그-디지털 변환기(512) 사이를 단속하는 제8 스위치(SW8)를 포함한다.

- [0074] 신호 제어부(600)는 주사 구동부(400), 데이터 구동부(500), 발광 구동부 등의 동작을 제어하며, 입력 영상 신호(Din)를 수신하여 구동 트랜지스터(Qd)의 특성과 유기 발광 소자(LD)의 특성에 따라 입력 영상 신호(Din) 보정하여 출력 영상 신호(Dout)을 출력한다.
- [0075] 신호 제어부(600)는 제1 연산부(610), 제1 프레임 메모리(620) 및 영상 신호 보정부(630)를 포함한다.
- [0076] 제1 연산부(610)는 표시 화소(PXa)에서 감지된 제1 감지 데이터 신호(DV_{N2t})를 기초로 구동 트랜지스터(Qd)의 문턱 전압(DV_{tht})을 연산한다.
- [0077] 제1 프레임 메모리(620)는 제1 연산부(610)로부터 각 표시 화소(PXa)에 포함된 구동 트랜지스터(Qd)의 문턱 전압(DV_{tht})을 수신하여 저장한다.
- [0078] 영상 신호 보정부(630)는 입력 영상 신호(Din)를 보정하여 이를 출력 영상 신호(Dout)로서 출력하며, 메모리(631), 제2 연산부(633), 룩업 테이블(635), 제2 프레임 메모리(637) 및 제3 연산부(639)를 포함한다.
- [0079] 메모리(631)는 더미 화소(PXd)에서 감지된 제2 감지 데이터 신호(V_{N2d})를 아날로그-디지털 변환기(512)를 통하여 디지털 값(DV_{N2d})으로 수신하여 저장한다.
- [0080] 제2 연산부(633)는 표시 화소(PXa)에서 감지한 제3 감지 데이터 신호(V_{N2o})를 아날로그-디지털 변환기(512)를 통하여 디지털 형태(DV_{N2o})로 수신하고, 제2 감지 데이터 신호(DV_{N2d})과의 차이값(ΔDV_{N2o})을 연산하여 출력한다.
- [0081] 룩업 테이블(635)는 제2 감지 데이터 신호(DV_{N2d})과 제3 감지 데이터 신호(DV_{N2o})의 차이값(ΔDV_{N2o})에 따라, 표시 화소(PXa)의 유기 발광 소자(LD)가 열화된 정도를 표시하는 열화 인자(α)를 기억한다. 이 때 룩업 테이블(635)은 차이값(ΔDV_{N2o})이 0일 때 휘도를 100%로 하고 차이값(ΔDV_{N2o})이 증가함에 따라 휘도가 지수 함수 형태로 감소하는 값으로 하는 열화 인자(α)를 저장할 수 있다.
- [0082] 제2 프레임 메모리(637)는 각 표시 화소(PXa)의 열화 인자(α)를 저장하고, 이를 출력한다.
- [0083] 제3 연산부(639)는 해당 표시 화소(PXa)의 열화 인자(α), 구동 트랜지스터(Qd)의 문턱 전압(DV_{tht})을 기초로 입력 영상 신호(Din)를 보정하여 그에 따른 출력 영상 신호(Dout)를 연산한다.
- [0084] 여기서 메모리(631)는 제2 감지 데이터 신호(V_{N2d}) 뿐만 아니라 제3 감지 데이터 신호(DV_{N2o})를 저장하여 제2 연산부(633)로 출력할 수도 있다. 또한 제2 연산부(633)를 생략하고 룩업 테이블(635)이 제2 감지 데이터 신호(V_{N2d}) 및 제3 감지 데이터 신호(DV_{N2o})에 따른 열화 인자(α)를 기억할 수도 있다.
- [0085] 이러한 구동 장치(400, 500, 600) 각각은 적어도 하나의 집적 회로 칩의 형태로 표시판(300) 위에 직접 장착되거나, 가요성 인쇄 회로막(flexible printed circuit film)(도시하지 않음) 위에 장착되어 TCP(tape carrier package)의 형태로 표시판(300)에 부착되거나, 별도의 인쇄 회로 기판(printed circuit board)(도시하지 않음) 위에 장착될 수도 있다. 이와는 달리, 이들 구동 장치(400, 500, 600)가 신호선(G_{a1}-G_{an}, G_{b1}-G_{bn}, G_{c1}-G_{cn}, S₁-S_m, S_d, D₁-D_m) 및 트랜지스터(Qs1-Qs3, Qd) 따위와 함께 표시판(300)에 집적될 수도 있다. 또한, 구동 장치(400, 500, 600)는 단일 칩으로 집적될 수 있으며, 이 경우 이들 중 적어도 하나 또는 이들을 이루는 적어도 하나의 회로 소자가 단일 칩 바깥에 있을 수 있다.
- [0086] 그러면 이러한 유기 발광 표시 장치의 구동 트랜지스터 및 유기 발광 소자의 특성에 따라 입력 영상 신호를 보정하는 방법에 대하여 상세하게 설명한다.
- [0087] 도 2에서 구동 박막 트랜지스터(Qd)에 흐르는 전류(I_{Qd})는 다음 수학적 식 1과 같이 표시할 수 있다.

수학식 1

$$I_{QD} = \frac{1}{2} \mu C_{ox} \frac{W}{L} (V_{gs} - |V_{tht}|)^2$$

[0088]

[0089]

여기서, μ 는 전계 효과 이동도, C_{ox} 는 게이트 절연층의 용량, W 는 구동 트랜지스터(Qd)의 채널 폭, L 은 구동 트랜지스터(Qd)의 채널 길이, V_{gs} 는 구동 트랜지스터(Qd)의 제어 단자와 출력 단자 사이의 전압 차를 나타낸다.

[0090]

[수학식 1]에서 구동 트랜지스터(Qd)의 특성 편차와 유기 발광 소자(LD)의 열화에 따른 보상이 고려된 각 계조별 최대 전류(I_{max})는 다음 수학식 2으로 표현된다.

수학식 2

$$\frac{100}{100-\alpha} \times \frac{\text{해당계조}}{2^n - 1} \times I_{max} = \frac{1}{2} \mu C_{ox} \frac{W}{L} (V_g - V_s - |V_{tht}|)^2$$

[0092]

[0093]

여기서 n 은 입력 영상 신호의 비트수이다.

[0094]

[수학식 2]로부터 구동 트랜지스터(Qd)의 제어 단자에 인가되는 전압(V_g)는 다음 수학식 3으로 표현된다.

수학식 3

$$V_g = V_s + |V_{tht}| + \sqrt{\frac{100}{100-\alpha} \times \frac{\text{해당계조}}{2^n - 1} \times \frac{2I_{max}}{\mu C_{ox} \frac{W}{L}}}$$

[0096]

[0097]

따라서 구동 트랜지스터(Qd)의 제어 단자에 인가되는 전압(V_g) 즉, 각 표시 화소(PXA)의 각 계조에서의 데이터 전압(V_{dat})은 유기 발광 소자(LD)의 열화 인자(α), 구동 트랜지스터(Qd)의 전계 효과 이동도(μ) 및 문턱 전압(V_{tht})을 알면 구할 수 있다. 즉, 수학식 3으로부터 각 화소(PXA)에서 각 계조에서 인가할 데이터 전압(V_{dat})이 결정된다. 한편, 실질적으로는 데이터 전압(V_{dat})은 신호 제어부(600)에서 출력되는 출력 영상 신호(Dout)에 따라 선택된 아날로그 전압이므로 수학식 3에 맞도록 입력 영상 신호(Din)를 출력 영상 신호(Dout)로 보정한다.

[0098]

본 발명의 한 실시예에 따른 유기 발광 표시 장치는 구동 트랜지스터(Qd)의 전계 효과 이동도(μ)는 소정의 평균값을 이용하고, 구동 트랜지스터(Qd)의 문턱 전압(V_{tht}) 및 유기 발광 소자(LD)의 열화 인자(α)를 연산하여 구동 트랜지스터(Qd)의 제어 단자에 인가되는 전압(V_g)을 결정한다.

[0099]

그러면 본 발명의 한 실시예에 따른 유기 발광 표시 장치에서 유기 발광 소자(LD)의 열화 인자(α) 및 구동 트랜지스터(Qd)의 문턱 전압(V_{tht})을 구하는 방법에 대하여 설명한다.

[0100]

이제 이러한 유기 발광 표시 장치의 표시 동작과 구동 트랜지스터의 문턱 전압을 구하는 방법에 대하여 도 4 내지 도 8을 참고하여 설명한다.

[0101]

도 4는 본 발명의 한 실시예에 따른 유기 발광 표시 장치에서 한 행의 화소에 인가되는 구동 신호를 도시한 파형도의 예이고, 도 5 내지 도 8은 도 4에 도시한 각 구간에서의 한 화소의 등가 회로도이다.

- [0102] 신호 제어부(600)는 외부의 그래픽 제어기(도시하지 않음)로부터 입력 영상 신호(Din) 및 이의 표시를 제어하는 입력 제어 신호(ICON)를 수신한다. 입력 영상 신호(Din)는 각 표시 화소(PXa)의 휘도(luminance) 정보를 담고 있으며 휘도는 정해진 수효, 예를 들면 $1024(=2^{10})$, $256(=2^8)$ 또는 $64(=2^6)$ 개의 계조(gray)를 가지고 있다. 입력 제어 신호(ICON)의 예로는 수직 동기 신호와 수평 동기 신호, 메인 클럭 신호, 데이터 제한 신호(data enable signal) 등이 있다.
- [0103] 신호 제어부(600)는 입력 영상 신호(Din)와 입력 제어 신호(ICON)를 기초로 입력 영상 신호(Din)를 보정하고 주사 제어 신호(CONT1)와 데이터 제어 신호(CONT2) 등을 생성한다. 신호 제어부(600)는 주사 제어 신호(CONT1)를 주사 구동부(400)로 내보내고, 데이터 제어 신호(CONT2)와 출력 영상 신호(Dout)는 데이터 구동부(500)로 내보낸다.
- [0104] 주사 제어 신호(CONT1)는 제1 내지 제3 주사 구동부(410, 420, 430)을 제어 하는 세계의 제어 신호가 있으며, 각각의 제어 신호는 주사 시작을 지시하는 주사 시작 신호(scanning start signal)(STV)와 그 고전압(Von)의 출력 주기를 제어하는 적어도 하나의 클럭 신호, 고전압(Von)의 지속 시간을 한정하는 출력 제한 신호(output enable signal)(OE) 등을 포함할 수 있다.
- [0105] 데이터 제어 신호(CONT2)는 한 행의 표시 화소(PXa)에 대한 디지털 영상 신호(Dout)의 전송 시작을 알리는 수평 동기 시작 신호와 데이터선(D₁-D_m)에 아날로그 데이터 전압을 인가하라는 로드 신호 및 데이터 클럭 신호(HCLK) 등을 포함한다.
- [0106] 주사 구동부(400)는 신호 제어부(600)로부터의 주사 제어 신호(CONT1)에 따라 제1 주사 신호 내지 제3 주사 신호를 고전압(Von) 또는 저전압(Voff)으로 바꾼다.
- [0107] 신호 제어부(600)로부터의 데이터 제어 신호(CONT2)에 따라, 데이터 구동부(500) 특히 기본 회로부(510)는 각 행의 표시 화소(PXa)에 대한 디지털 출력 영상 신호(Dout)를 수신하고, 출력 영상 신호(Dout)를 아날로그 데이터 전압(Vdat)으로 변환한 다음, 이를 데이터선(D₁-D_m)에 인가한다. 데이터 구동부(500)는 한 수평 주기(1H) 동안 한 행의 표시 화소(PXa)에 대한 데이터 전압(Vdat)을 출력한다.
- [0108] 이제부터 특정 화소 행, 예를 들면 i 번째 행에 초점을 맞추어 설명한다.
- [0109] 도 4를 참고하면, 주사 구동부(400)는 신호 제어부(600)로부터의 주사 제어 신호(CONT1)에 따라 제1 주사 신호선(G_{ai})에 인가되는 제1 주사 신호(g_{ai})를 고전압(Von)으로 바꾸고, 제2 주사 신호선(G_{bi})에 인가되는 제2 주사 신호(g_{bi}) 및 제3 주사 신호선(G_{ci})에 인가되는 제3 주사 신호(g_{ci})를 저전압(Voff)으로 바꾼다.
- [0110] 그러면, 도 5에 도시한 바와 같이 제1 스위칭 트랜지스터(Qs1)가 도통되고, 제2 및 제3 스위칭 트랜지스터(Qs2, Qs3)가 차단된다.
- [0111] 제1 스위칭 트랜지스터(Qs1)가 도통되면 접점(N1)에는 데이터 전압(Vdat)이 인가되고, 접점(N1)과 접점(N2)의 전압 차는 축전기(Cst)에 저장된다. 그러므로 구동 트랜지스터(Qd)가 도통되어 전류를 흘리지만 제3 스위칭 트랜지스터(Qs3)가 차단되어 있으므로 유기 발광 소자(LD)는 발광하지 않는다. 이는 데이터 기입 구간(T1)이라 한다.
- [0112] 이어서 도 4과 같이 주사 구동부(400)는 신호 제어부(600)로부터의 주사 제어 신호(CONT1)에 따라 제1 주사 신호선(G_{ai})에 인가되는 제1 주사 신호(g_{ai})를 저전압(Voff)으로 바꾸고, 제2 주사 신호선(G_{bi})에 인가되는 제2 주사 신호(g_{bi})를 저전압(Voff)으로 유지하며 제3 주사 신호선(G_{ci})에 인가되는 제3 주사 신호(g_{ci})를 고전압(Von)으로 바꾼다.
- [0113] 그러면 도 6과 같이 제1 및 제2 스위칭 트랜지스터(Qs1, Qs2)가 차단되고, 제3 스위칭 트랜지스터(Qs3)는 도통된다. 이 때 구동 트랜지스터(Qd)의 출력 단자는 발광 소자(LD)와 연결되며, 구동 트랜지스터(Qd)는 구동 트랜지스터(Qd)의 제어 단자와 출력 단자 사이의 전압 차(Vgs)에 의하여 제어되는 출력 전류(I_{LD})를 유기 발광 소자(LD)에 흘리고, 유기 발광 소자는 발광한다. 이 구간이 발광 구간(T2)이다. 축전기(Cst)에 충전된 전압은 제1 주사 신호(g_{ai})가 저전압(Voff)으로 바뀌어 제1 스위칭 트랜지스터(Qs1)가 오프되더라도 한 프레임동안 계속 유지 되므로 구동 트랜지스터(Qd)의 제어 단자 전압은 일정하게 유지된다.
- [0114] 이어서 주사 구동부(400)는 제1 및 제2 주사 신호선(G_{ai}, G_{bi})에 각각 인가되는 제1 및 제2 주사 신호(g_{ai}, g_{bi})를

고전압(Von)으로 바꾸고, 제3 주사 신호선(G_{ci})에 인가되는 제3 주사 신호(g_{ci})를 저전압(Voff)으로 바꾼다. 그리고 제7 스위치(SW7)를 도통한다.

[0115] 그러면, 도 7과 같이 제1 및 제2 스위칭 트랜지스터(Qs1, Qs2)는 도통되며, 제3 스위칭 트랜지스터(Qs3)는 차단된다. 그러면 접점(N1), 즉 구동 트랜지스터(Qd)의 제어 단자는 제2 기준 전압(Vref)과 연결된다. 제2 기준 전압(Vref)은 구동 트랜지스터(Qd)의 문턱 전압(Vtht)보다 높은 값을 갖는다. 그리고 제3 스위칭 트랜지스터(Qs3)가 차단되므로 유기 발광 소자(LD)는 발광을 멈추고 표시 화소(PXa)는 검은 상태(black)가 된다.

[0116] 그 후 제1 주사 신호선(G_{ai})에 인가되는 제1 주사 신호(g_{ai})를 저전압(Voff)으로 바꾸고, 제2 주사 신호선(G_{bi})에 인가되는 제2 주사 신호(g_{bi})를 고전압(Von)으로 유지하고, 제3 주사 신호선(G_{ci})에 인가되는 제3 주사 신호(g_{ci})를 저전압(Voff)으로 유지하고, 제1 스위치(SW1)를 도통한다. 그러면 도 8과 같이 유기 발광 소자(LD)는 발광을 멈춘 상태를 유지하며 접점(N2)은 접지 전압과 연결된다. 그 후 제1 스위치(SW1)를 차단하면 접점(N2)의 전압은 접지 전압에서부터 올라가며 구동 트랜지스터(Qd)에 흐르는 전류(I_{Qd})가 0이 될 때 소정 전압값으로 수렴한다. 이 때 접점(N2)의 전압은 제1 감지 데이터 신호(V_{N2t})로서 감지선(Sj)를 통해 감지된다. 제1 감지 데이터 신호(V_{N2t})는 아날로그-디지털 변환기(512)에서 디지털값(DV_{N2t})으로 변환된다. 그 후 제1 연산부(610)는 제1 감지 데이터 신호(DV_{N2t})를 수신하여 구동 트랜지스터(Qd)의 문턱 전압(DVtht)을 출력한다. 이를 감지 구간(T3)이라 한다.

[0117] 이 때 구동 트랜지스터(Qd)의 문턱 전압(DVtht)은 다음 수학적 식 4로 표현된다.

수학적 식 4

[0118] $|V_{tht}| = V_{ref} - V_{N2t}$

[0119] 수학적 식은 편의를 위하여 아날로그 전압값으로 표현하였다.

[0120] 데이터 기입 구간(T1) 및 발광 구간(T2)의 합은 감지 구간(T3)의 길이와 동일할 수 있으며, 이 세 구간(T1, T2, T3)의 합은 실질적으로 한 프레임과 동일하다.

[0121] 한편, 특정 표시 화소(PXa)가 이러한 감지 구간(T3)에서 제1 감지 데이터 신호(V_{N2t})를 감지하는 동안 특정 표시 화소(PXa)와 동일한 화소행에 배치되어 있는 다른 표시 화소(PXa)는 다른 동작을 하는 바 이에 대하여 상세하게 설명한다.

[0122] 도 9는 본 발명의 한 실시예에 따른 유기 발광 표시 장치에서 도 4에 도시한 감지 구간(T3)에서 도 5 내지 도 8에 도시한 표시 화소 이외의 화소의 등가 회로도이다.

[0123] 도 4의 감지 구간(T3)과 같이 주사 구동부(400)는 제1 및 제2 주사 신호선(G_{ai}, G_{bi})에 각각 인가되는 제1 및 제2 주사 신호(g_{ai}, g_{bi})를 고전압(Von)으로 바꾸고, 제3 주사 신호선(G_{ci})에 인가되는 제3 주사 신호(g_{ci})를 저전압(Voff)으로 바꾼다.

[0124] 그러면, 도 9와 같이 제1 및 제2 스위칭 트랜지스터(Qs1, Qs2)는 도통되며, 제3 스위칭 트랜지스터(Qs3)는 차단된다. 또한 제5 스위치(SW5)가 도통된다. 제3 스위칭 트랜지스터(Qs3)가 차단되면 유기 발광 소자(LD)는 발광을 멈추고 표시 화소(PXa)는 검은 상태(black)가 된다. 이때 접점(N1), 즉 구동 트랜지스터(Qd)의 제어 단자는 역바이어스 전압(Vneg)이 인가된다. 접점(N1)과 접점(N2)의 전압차는 축전기(Cst)에 인가된다.

[0125] 그 후 제1 주사 신호선(G_{ai})에 인가되는 제1 주사 신호(g_{ai})를 저전압(Voff)으로 바꾸고, 제2 주사 신호선(G_{bi})에 인가되는 제2 주사 신호(g_{bi})를 저전압(Voff)으로 유지하고, 제3 주사 신호선(G_{ci})에 인가되는 제3 주사 신호(g_{ci})를 저전압(Voff)으로 유지한다. 그러면 제1 스위칭 트랜지스터(Qs1)는 차단되고 제2 및 제3 스위칭 트랜지스터(Qs2, Qs3)는 차단된 상태를 유지한다. 축전기(Cst)에 충전된 전압은 제1 주사 신호(g_{ai})가 저전압(Voff)으로 바뀌어 제1 스위칭 트랜지스터(Qs1)가 차단되더라도 계속 유지 되므로 구동 트랜지스터(Qd)의 제어 단자 전압은 일정하게 유지된다.

[0126] 역바이어스 전압(Vneg)은 데이터 전압(Vdat)의 극성과 반대의 극성을 가지는데, 예를 들어 데이터 전압(Vdat)이 양극성이면 음극성의 전압값을 갖는다. 역바이어스 전압(Vneg)의 레벨은 데이터 전압(Vdat)의 크기, 유기

발광 소자(OLED)의 종류나 특성 등 설계 요소에 따라 다양할 수 있으며, 예를 들면, 그 절대값이 데이터 전압(Vdat)의 최대값보다 큰 값을 갖거나 대략 평균값을 갖도록 설정할 수 있다.

- [0127] 이와 같이 역바이어스 전압(Vneg)이 구동 트랜지스터(Qd)의 제어 단자에 인가되면 구동 트랜지스터(Qd)의 열화 현상이 방지된다. 즉, 같이 장시간 특정 극성의 데이터 전압(Vdat)이 구동 트랜지스터(Qd)의 제어 단자에 인가 되면 시간이 지남에 따라 그 문턱 전압이 천이되어 화질이 열화된다. 그러나 본 실시예에서와 같이 표시 화소(PXa)가 검은 상태인 동안 구동 트랜지스터(Qd)의 제어 단자에 역바이어스 전압(Vneg)을 인가함으로써 데이터 기입 구간(T1)에서 인가된 데이터 전압(Vdat)에 의한 스트레스를 해소하여 문턱 전압의 천이를 억제할 수 있다.
- [0128] 이와 같이 표시 화소(PXa)가 검은 상태인 동안, 하나의 화소행에서 특정 표시 화소는 감지 동작을 수행하고, 다른 표시 화소는 역바이어스 전압(Vneg)을 인가받으면 구동 트랜지스터(Qd)의 문턱 전압의 천이 정도에 따라 데이터 전압(Vdat)을 보정할 뿐만 아니라 구동 트랜지스터(Qd)의 문턱 전압의 천이를 억제할 수 있다.
- [0129] 이제 도 10 및 도 11을 도 1 및 도 2와 함께 참고하여 본 발명의 한 실시예에 따른 유기 발광 표시 장치에서 각 표시 화소(PXa)의 구동 트랜지스터(Qd)의 문턱 전압(Vtht)을 구하는 방법에 대하여 설명한다.
- [0130] 도 10 및 도 11은 본 발명의 한 실시예에 따른 유기 발광 표시 장치의 실제 표시 동작이 이루어지기 전, 즉 사용자가 유기 발광 표시 장치를 켜기 전의 한 표시 화소에 대한 등가 회로도이다.
- [0131] 제1 주사 신호(g_{a1}) 및 제3 주사 신호(g_{c1})를 고전압(V_{on})으로 하고, 제2 주사 신호(g_{b1})를 저전압(V_{off})으로 하고, 제3 스위치(SW3)를 도통하면, 도 4와 같이 제1 및 제3 스위칭 트랜지스터(Q_{s1} , Q_{s3})가 도통되고 제2 스위칭 트랜지스터(Q_{s2})가 차단된다. 이 때 구동 트랜지스터(Qd)의 제어 단자에 구동 트랜지스터(Qd)의 문턱 전압(V_{tht}) 보다 낮은 전압(V_{low})이 인가되므로 구동 트랜지스터(Qd)가 차단되어 전류가 흐르지 않으며 발광 소자(LD)도 발광하지 않는다.
- [0132] 그런 후 제1 주사 신호(g_{a1})를 저전압(V_{off})으로 바꾸고, 제2 주사 신호(g_{b1})를 고전압(V_{on})으로 바꾸고, 제3 주사 신호(g_{c1})를 고전압(V_{on})으로 유지하고, 제2 스위치(SW2)를 도통하면, 도 11과 같이 제 2 및 제3 스위칭 트랜지스터(Q_{s2} , Q_{s3})는 도통되고, 제1 스위칭 트랜지스터(Q_{s1})는 차단된다. 그러면 기준 전류원(I_{ref})에 의한 전류가 유기 발광 소자(LD)에 흘러 유기 발광 소자(LD)는 발광한다. 이때 접점(N2)의 전압은 감지선(S_j)을 따라 감지된다. 그 후 제8 스위치(SW8)를 도통하면 접점(N2)의 전압은 제3 감지 데이터 신호(V_{N2o})로서 아날로그-디지털 변환기(512)로 입력된다. 아날로그-디지털 변환기(512)는 제3 감지 데이터 신호(V_{N2o})를 변환하여 디지털 값(DV_{N2o})으로 출력한다.
- [0133] 한편, 도 10 및 도 11에 대한 설명은 실제 표시 동작을 하는 표시 화소(PXa)에 대한 설명이다. 표시 화소(PXa)에서 제3 감지 데이터 신호(V_{N2o})가 감지되는 동안 화면 표시에 기여하지 않는 더미 화소(PXd)에서는 제2 감지 데이터 신호(V_{N2d})를 감지한다. 그 회로도와 동작은 도 10 및 도 11에서 설명한 바와 같으며 제2 감지 데이터 신호(V_{N2d})는 도 11에서 접점(N2)의 전압이다. 제2 감지 데이터 신호(V_{N2d}) 역시 아날로그-디지털 변환기(512)를 통하여 디지털값(DV_{N2d})으로 출력된다.
- [0134] 제2 및 제3 감지 데이터 신호(DV_{N2d} , DV_{N2o})는 신호 제어부(600)의 영상 신호 보정부(630)로 입력된다.
- [0135] 표시 화소(PXa)에서 제2 감지 데이터 신호(DV_{N2d})를 감지하고 더미 화소(PXd)에서 제3 감지 데이터 신호(DV_{N2d})를 감지하여 이를 비교하면 표시에 기여하지 않은 더미 화소(PXd)의 유기 발광 소자(LD)에 비하여 표시 화소(PXa)의 유기 발광 소자(LD)가 어느 정도 열화되었는지를 판단하여 열화 인자(α)를 산출할 수 있다. 열화 인자(α)는 앞서 설명한 바와 같이 도 3의 메모리(631), 제2 연산부(623), 룩업 테이블(635)을 통하여 산출되고 제2 프레임 메모리(637)에 저장된다.
- [0136] 도 10 및 도 11과 같은 과정은 사용자가 유기 발광 표시 장치를 켜기 전 마다 수행될 수 있다. 따라서 유기 발광 표시 장치를 사용하기 전에 매번 그 열화 정도를 판단할 수 있다.
- [0137] 만일 유기 발광 소자(LD)의 문턱 전압(V_{tho})이 천이된 정도를 미리 정해진 다른 기준에 의하여 판단한다면, 그 기준은 표시 장치가 사용되는 환경, 이를 테면 온도 변화 등은 고려하지 않은 수치이기 때문에 정확한 판단이 어려울 수 있다. 그러나 본 발명의 한 실시예에 따른 유기 발광 표시 장치는 유기 발광 소자(LD)의 문턱 전압(V_{tho})이 천이된 정도를 동일한 표시 장치 내에 존재하는 더미 화소(PXd)의 유기 발광 소자(LD)를 기준으로 판

단하므로, 표시 장치가 사용되는 환경, 이를 테면 온도 등을 고려하여 유기 발광 소자(LD)의 문턱 전압(V_{th0})이 친이된 정도를 판단할 수 있다.

- [0138] 이제 도 12 내지 도 16을 참고하여 본 발명의 다른 실시예에 따라 유기 발광 소자(LD)의 열화 인자(α)를 구하는 방법에 대하여 설명한다.
- [0139] 도 12는 본 발명의 다른 실시예에 따른 유기 발광 표시 장치에서 한 행의 화소에 인가되는 구동 신호를 도시한 파형도의 예이고, 도 13 내지 도 15은 도 12에 도시한 각 구간에서의 한 화소의 등가 회로도이다.
- [0140] 도 12를 참고하면, 주사 구동부(400)는 신호 제어부(600)로부터의 주사 제어 신호(CONT1)에 따라 제1 주사 신호선(G_{ai})에 인가되는 제1 주사 신호(g_{ai})를 고전압(V_{on})으로 바꾸고, 제2 주사 신호선(G_{bi})에 인가되는 제2 주사 신호(g_{bi}) 및 제3 주사 신호선(G_{ci})에 인가되는 제3 주사 신호(g_{ci})를 저전압(V_{off})으로 바꾼다. 그리고 제6 스위치(SW6)를 도통시킨다.
- [0141] 그러면, 도 13에 도시한 바와 같이 제1 스위칭 트랜지스터(Q_{s1})가 도통되고, 제2 및 제3 스위칭 트랜지스터(Q_{s2} , Q_{s3})가 차단된다.
- [0142] 제1 스위칭 트랜지스터(Q_{s1})가 도통되면 접점(N1)에는 데이터 전압(V_{dat})이 인가되고, 접점(N1)과 접점(N2)의 전압 차는 축전기(C_{st})에 저장된다. 그러므로 구동 트랜지스터(Q_d)가 도통되어 전류를 흘리지만 제3 스위칭 트랜지스터(Q_{s3})가 차단되어 있으므로 유기 발광 소자(LD)는 발광하지 않는다. 이는 데이터 기입 구간(T1)이라 한다.
- [0143] 이때 감지선(S_j)은 사전 충전 전압(V_{pc})에 연결되어 사전 충전(precharging)되며, 사전 충전 전압(V_{pc})은 유기 발광 소자(LD)의 문턱 전압보다 낮다.
- [0144] 이어서 도 12와 같이 주사 구동부(400)는 신호 제어부(600)로부터의 주사 제어 신호(CONT1)에 따라 제1 주사 신호선(G_{ai})에 인가되는 제1 주사 신호(g_{ai})를 저전압(V_{off})으로 바꾸고, 제2 주사 신호선(G_{bi})에 인가되는 제2 주사 신호(g_{bi})를 저전압(V_{off})으로 유지하며 제3 주사 신호선(G_{ci})에 인가되는 제3 주사 신호(g_{ci})를 고전압(V_{on})으로 바꾼다.
- [0145] 그러면 도 14와 같이 제1 및 제2 스위칭 트랜지스터(Q_{s1} , Q_{s2})가 차단되고, 제3 스위칭 트랜지스터(Q_{s3})는 도통된다. 이 때 구동 트랜지스터(Q_d)의 출력 단자는 발광 소자(LD)와 연결되며, 구동 트랜지스터(Q_d)는 구동 트랜지스터(Q_d)의 제어 단자와 출력 단자 사이의 전압 차(V_{gs})에 의하여 제어되는 출력 전류(I_{LD})를 유기 발광 소자(LD)에 흘리고, 유기 발광 소자는 발광한다. 이 구간이 발광 구간(T2)이다.
- [0146] 축전기(C_{st})에 충전된 전압은 제1 주사 신호(g_{ai})가 저전압(V_{off})으로 바뀌어 제1 스위칭 트랜지스터(Q_{s1})가 차단되더라도 한 프레임동안 계속 유지 되므로 구동 트랜지스터(Q_d)의 제어 단자 전압은 일정하게 유지된다.
- [0147] 이때, 감지선(S_j)은 데이터 기입 구간(T1)에서 유기 발광 소자(LD)의 문턱 전압(V_{th0})보다 낮은 전압인 사전 충전 전압(V_{pc})로 사전 충전되어 있으므로, 발광 구간(T2)에서 감지선(S_j)이 고립되어 있어도 그 전압이 상승하지 않고 유기 발광 소자(LD)의 문턱 전압(V_{tht})보다 낮게 유지된다. 만일 감지선(S_j)의 전압이 유기 발광 소자(LD)의 애노드 전압보다 높으면 전류가 발광 소자(LD)가 아닌 감지선(S_j)으로 흐를 수 있어 원하는 휘도를 유지할 수 없다.
- [0148] 이어서 주사 구동부(400)는 제1 및 제2 주사 신호선(G_{ai} , G_{bi})에 각각 인가되는 제1 및 제2 주사 신호(g_{ai} , g_{bi})를 고전압(V_{on})으로 바꾸고, 제3 주사 신호선(G_{ci})에 인가되는 제3 주사 신호(g_{ci})를 저전압(V_{off})으로 바꾼다. 그리고 제3 스위치(SW3)를 도통한다.
- [0149] 그러면, 도 15와 같이 제1 및 제2 스위칭 트랜지스터(Q_{s1} , Q_{s2})는 도통되며, 제3 스위칭 트랜지스터(Q_{s3})는 차단된다. 그러면 접점(N1), 즉 구동 트랜지스터(Q_d)의 제어 단자는 제1 기준 전압(V_{low})과 연결된다. 제1 기준 전압(V_{low})은 구동 트랜지스터(Q_d)의 문턱 전압(V_{tht})보다 충분히 낮은 전압이다. 그리고 제3 스위칭 트랜지스터(Q_{s3})가 차단되므로 유기 발광 소자(LD)는 발광을 멈추고 표시 화소(PXa)는 검은 상태(black)가 된다.
- [0150] 그 후 제1 주사 신호선(G_{ai})에 인가되는 제1 주사 신호(g_{ai})를 저전압(V_{off})으로 바꾸고, 제2 주사 신호선(G_{bi})에 인가되는 제2 주사 신호(g_{bi})를 고전압(V_{on})으로 유지하고, 제3 주사 신호선(G_{ci})에 인가되는 제3 주사 신호(g_{ci})를

i)를 고전압(Von)으로 바꾼다. 그러면 구동 트랜지스터(Qd)의 제어 단자에 문턱 전압(Vt_{ht})보다 낮은 제1 기준 전압(V_{low})이 인가 되었으므로 구동 트랜지스터(Qd)는 차단되고, 유기 발광 소자(LD)는 발광을 멈춘 상태를 유지한다. 이 때 접점(N2)의 전압, 즉 유기 발광 소자(LD)의 애노드 단자의 전압은 하강하며, 일정 시간이 지나면 유기 발광 소자(LD)의 애노드 단자의 전압은 일정한 값에 수렴하는데 이것이 유기 발광 소자(LD)의 문턱 전압이다. 이때 제8 스위치(SW8)은 도통되고, 제2 스위칭 트랜지스터(Qs2)는 도통된 상태를 유지하므로 유기 발광 소자(LD)의 문턱 전압, 즉 접점(N2)의 전압(V_{N2o})은 제3 감지 데이터 신호로서 아날로그-디지털 변환기(5512)로 입력된다. 아날로그-디지털 변환기(512)는 제3 감지 데이터 신호(V_{N2o})을 변환하여 디지털 값(D V_{N2o})으로 출력한다. 이를 감지 구간(T3)이라 한다.

[0151] 이 때 접점(N2)의 전압은 제1 감지 데이터 신호(V_{N2t})로서 감지선(Sj)를 통해 감지된다. 제1 감지 데이터 신호(V_{N2t})는 아날로그-디지털 변환기(512)에서 디지털값(DV_{N2t})으로 변환된다. 그 후 제1 연산부(610)는 제1 감지 데이터 신호(DV_{N2t})를 수신하여 구동 트랜지스터(Qd)의 문턱 전압(DV_{t_{ht}})을 출력한다. 이를 감지 구간(T3)이라 한다.

[0152] 한편, 도 12 내지 도 16에 대한 설명은 실제 표시 동작을 하는 표시 화소(PXa)에 대한 설명이다. 표시 화소(PXa)에서 제3 감지 데이터 신호(V_{N2o})가 감지되는 동안 화면 표시에 기여하지 않는 더미 화소(PXd)에서는 유기 발광 소자(LD)의 문턱 전압을 제2 감지 데이터 신호(V_{N2d})로서 감지한다. 다만 더미 화소(PXd)에서는 데이터 기입 구간(T1) 및 발광 구간(T2)은 없으며, 감지 구간(T3)만 존재한다. 감지 구간(T3)에서 더미 화소(PXd)의 회로도와 동작은 도 15 및 도 16에서 설명한 바와 같다. 제2 감지 데이터 신호(V_{N2d}) 역시 아날로그-디지털 변환기(512)를 통하여 디지털값(DV_{N2d})으로 출력된다.

[0153] 제2 및 제3 감지 데이터 신호(DV_{N2d}, DV_{N2o})는 신호 제어부(600)의 영상 신호 보정부(630)로 입력된다. 영상 신호 보정부(630)에서 열화 인자(α)를 산출하는 방법은 도 3의 메모리(631), 제2 연산부(623), 룩업 테이블(635) 및 제2 프레임 메모리(637)의 설명과 동일하다.

[0154] 이러한 실시예에서는 특정 표시 화소(PX)에 대하여 특정 프레임에서 감지 구간(T3) 동안에 유기 발광 소자(LD)의 열화 인자(α)를 산출하고 구동 트랜지스터(Qd)의 문턱 전압(V_{t_{ht}})은 이전에 산출한 값 등을 이용하여 영상 신호를 보정할 수도 있고, 특정 프레임에서는 감지 구간(T3) 동안에 구동 트랜지스터(Qd)의 문턱 전압(V_{t_{ht}})을 산출하고 유기 발광 소자(LD)의 열화 인자(α)는 이전에 산출한 값 등을 이용하여 영상 신호를 보정할 수 있다.

[0155] 그러면 도 17 내지 도 20을 참고하여 본 발명의 다른 실시예에 따른 유기 발광 표시 장치에 대하여 상세하게 설명한다.

[0156] 도 17은 본 발명의 다른 실시예에 따른 등가 회로도를 데이터 구동부 및 신호 제어부와 함께 도시한 도면이다.

[0157] 도 17을 참고하면 본 실시예에 따른 유기 발광 표시 장치는 표시판(300), 주사 구동부(도시하지 않음), 데이터 구동부(500), 신호 제어부(600)을 포함한다. 표시판(300)은 복수의 신호선(G_{a1}-G_{an}, G_{b1}-G_{bn}, G_{c1}-G_{cn}, S₁-S_m, S_d, D₁-D_n), 이들에 연결되어 있는 제1 내지 제3 스위칭 트랜지스터(Qs1-3), 구동 트랜지스터(Qd) 및 유기 발광 소자(LD)를 포함한다.

[0158] 그러나 도 17에 따른 유기 발광 표시 장치는 도 2에 도시한 유기 발광 표시 장치와 달리 제2 주사 신호(g_{ai})에 응답하여 동작하는 제4 스위칭 트랜지스터(Qs4)를 더 포함한다. 제4 스위칭 트랜지스터(Qs4)는 접점(N1)과 제어 전압(V_p)에 연결되어 있다.

[0159] 또한 도 17에 따른 유기 발광 표시 장치는 도 2에 도시한 유기 발광 표시 장치의 제3 및 제7 스위치(SW3, SW7)를 포함하지 않는다.

[0160] 그러면 도 17의 유기 발광 표시 장치에서 유기 발광 소자(LD)의 열화 인자(α) 및 구동 트랜지스터의 문턱 전압(V_{t_{ht}})을 구하는 방법에 대하여 설명한다.

[0161] 이제 도 18을 참고하여 도 17의 유기 발광 표시 장치에서 구동 트랜지스터(Qd)의 문턱 전압(V_{t_{ht}})를 구하는 방법에 대하여 설명한다.

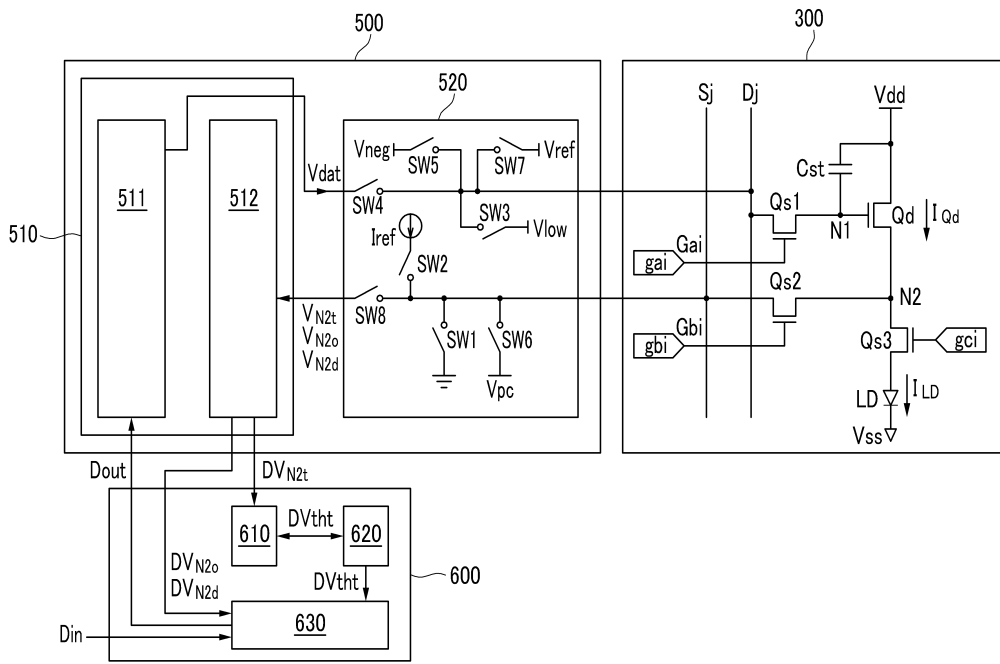
[0162] 도 18은 도 17의 유기 발광 표시 장치가 감지 구간(T3)인 동안의 화소 회로도이다.

- [0163] 도 18을 참고하면 제1 및 제3 스위칭 트랜지스터(Qs1, Qs3)는 차단되고, 제2 및 제4 스위칭 트랜지스터(Qs2, Qs4)는 도통된다. 따라서 접점(N1)은 전원(Vp)와 연결된다. 이때 전원(Vp)에는 제2 기준 전압(Vref)이 인가된다. 제3 스위칭 트랜지스터(Qs3)가 차단되어 있으므로, 유기 발광 소자(LD)는 발광하지 않는다. 이 때 제1 스위치(SW1)를 도통하였다가 차단하면, 도 10에서 설명한 바와 마찬가지로 구동 트랜지스터(Qd)의 문턱 전압(Vtht)을 구할 수 있다.
- [0164] 한편, 특정 표시 화소(PXa)에서 구동 트랜지스터(Qd)의 문턱 전압(Vtht)이 구해지는 동안 특정 표시 화소(PXa)와 동일한 화소행에 배치되어 있는 다른 표시 화소(PXa)의 유기 발광 소자(LD)는 발광을 멈추고 표시 화소(PXa)는 검은 상태(black)가 된다. 이 때 제5 스위치(SW5)는 도통되어 즉 구동 트랜지스터(Qd)의 제어 단자에는 역바이어스 전압(Vneg)이 인가된다. 접점(N1)과 접점(N2)의 전압차는 축전기(Cst)에 인가된다. 이에 대한 상세한 설명은 도 9에서 설명한 바와 동일하므로 이를 생략한다.
- [0165] 이제 도 19를 참고하여 도 17의 유기 발광 표시 장치에서 유기 발광 소자(LD)의 열화 인자(α)를 구하는 방법에 대하여 설명한다.
- [0166] 도 19는 도 17의 유기 발광 표시 장치를 켜기 전의 화소 회로도이다.
- [0167] 도 19과 같이 제1 내지 제4 스위칭 트랜지스터(Qs1-Qs3)를 도통하고 제2 스위치(SW2)를 도통한다. 그러면 접점(N1)에 전원(Vp)이 연결된다. 이때 전원(Vp)에는 Vlow이 인가된다. 따라서 구동 트랜지스터(Qd)의 제어 단자에 문턱 전압(Vtht) 보다 낮은 Vlow이 인가되므로 구동 트랜지스터(Qd)는 차단된다. 이때, 도 5의 경우와 같이 기준 전류원(Iref)에 의하여 유기 발광 소자(LD)에는 이에 상응하는 전류(I_{LD})가 흐르므로 접점(N2)의 전압(V_{N2})을 감지한다. 그리고 더미 화소(PXd)에서도 기준 전류원(Iref)이 연결된 때 접점(N2)의 전압(V_{N2d})을 측정하여 표시 화소(PXa)에서 접점(N2)의 전압(V_{N2o})과 비교하면 열화 인자(α)를 구할 수 있다.
- [0168] 이제 도 20을 참고하여 도 17의 유기 발광 표시 장치에서 유기 발광 소자(LD)의 열화 인자(α)를 구하는 다른 방법에 대하여 설명한다.
- [0169] 도 20은 도 17의 유기 발광 표시 장치가 감지 구간(T3)인 동안의 화소 회로도이다.
- [0170] 도 20을 참고하면, 제1 스위칭 트랜지스터(Qs1)는 차단되고 있고 제2 내지 제4 스위칭 트랜지스터(Qs2-4)는 도통된다. 따라서 접점(N1)은 전원(Vp)에 연결된다. 이때 전원(Vp)에는 제1 기준 전압(Vlow)이 인가된다. 따라서 구동 트랜지스터(Qd)의 제어 단자에는 제1 기준 전압(Vlow)가 인가되어 구동 트랜지스터(Qd)가 차단된 상태를 유지한다. 여기서 도 16에서 설명한 바와 마찬가지로 유기 발광 소자(LD)의 열화 인자(α)를 구할 수 있다.
- [0171] 이와 같이 도 17의 유기 발광 표시 장치는 제1 또는 제2 기준 전압(Vlow, Vref)을 별도의 제4 스위칭 트랜지스터(Qs4)를 통하여 접점(N1)으로 인가한다. 제1 또는 제2 기준 전압(Vlow, Vref)을 접점(N1)에 제1 스위칭 트랜지스터(Qs1)를 통하여 인가하는 경우에는, 제1 또는 제2 기준 전압(Vlow, Vref)을 인가한 후 제1 스위칭 트랜지스터(Qs1)를 차단하여야 한다. 그러면 제1 스위칭 트랜지스터(Qs1)가 차단된 후에 접점(N1)의 전압이 주변 전압에 의하여 영향 받을 수 있어 감지 데이터 신호(V_{N2t}, V_{N2o}, V_{N2d})가 정확하게 감지되지 않는다. 이에 반하여 도 17의 유기 발광 표시 장치는 접점(N1)에 제1 또는 제2 기준 전압(Vlow, Vref)을 인가한 후에 제4 스위칭 트랜지스터(Qs4)를 차단하지 않고 도통된 상태로 유지하므로 접점(N1)의 전압을 안정적으로 유지할 수 있다. 따라서 감지 데이터 신호(V_{N2t}, V_{N2o}, V_{N2d})가 정확하게 감지될 수 있다.
- [0172] 이상에서 본 발명의 바람직한 실시예에 대하여 상세하게 설명하였지만 본 발명의 권리범위는 이에 한정되는 것은 아니고 다음의 청구범위에서 정의하고 있는 본 발명의 기본 개념을 이용한 당업자의 여러 변형 및 개량 형태 또한 본 발명의 권리범위에 속하는 것이다.

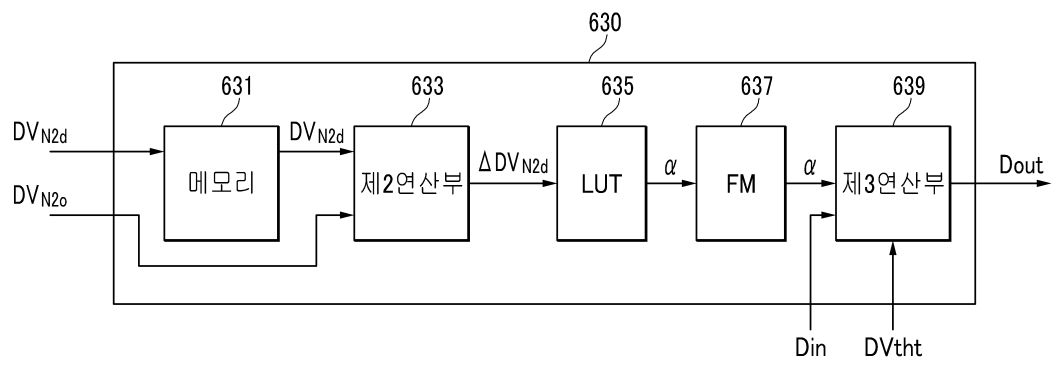
도면의 간단한 설명

- [0173] 도 1은 본 발명의 한 실시예에 따른 유기 발광 표시 장치의 블록도.
- [0174] 도 2는 본 발명의 한 실시예에 따른 유기 발광 표시 장치에서 한 화소의 등가 회로도를 데이터 구동부 및 신호 제어부와 함께 도시한 도면.
- [0175] 도 3은 본 발명의 한 실시예에 따른 유기 발광 표시 장치의 영상 신호 보정부를 도시하는 블록도.
- [0176] 도 4는 본 발명의 한 실시예에 따른 유기 발광 표시 장치에서 한 행의 화소에 인가되는 구동 신호를 도시한 파

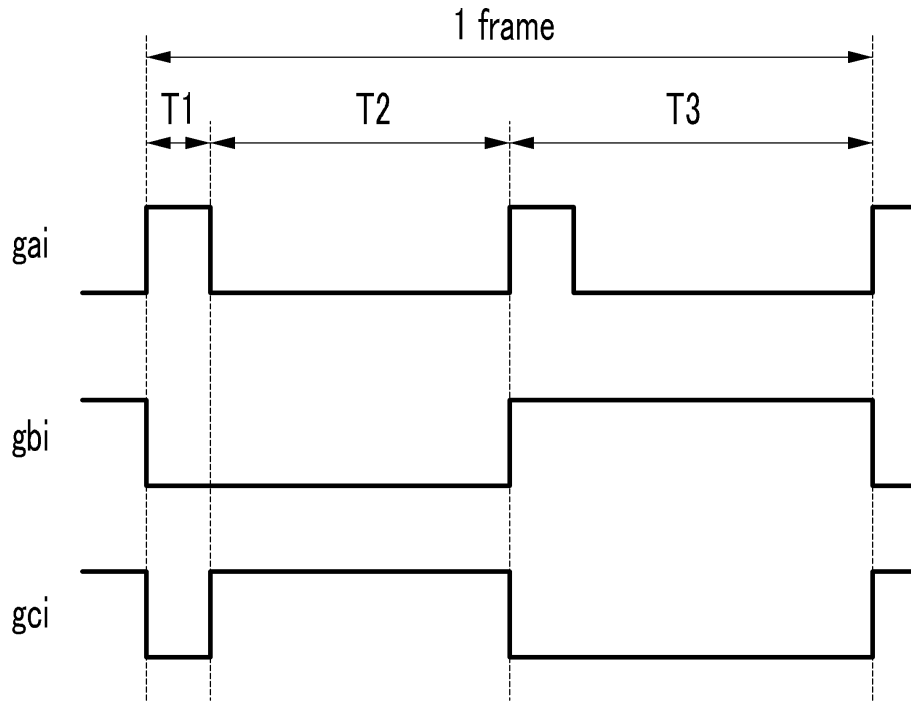
도면2



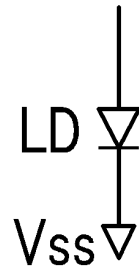
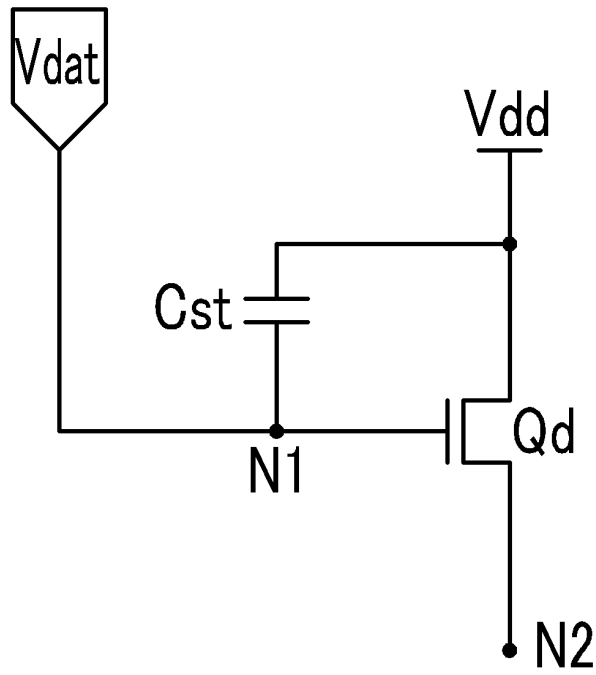
도면3



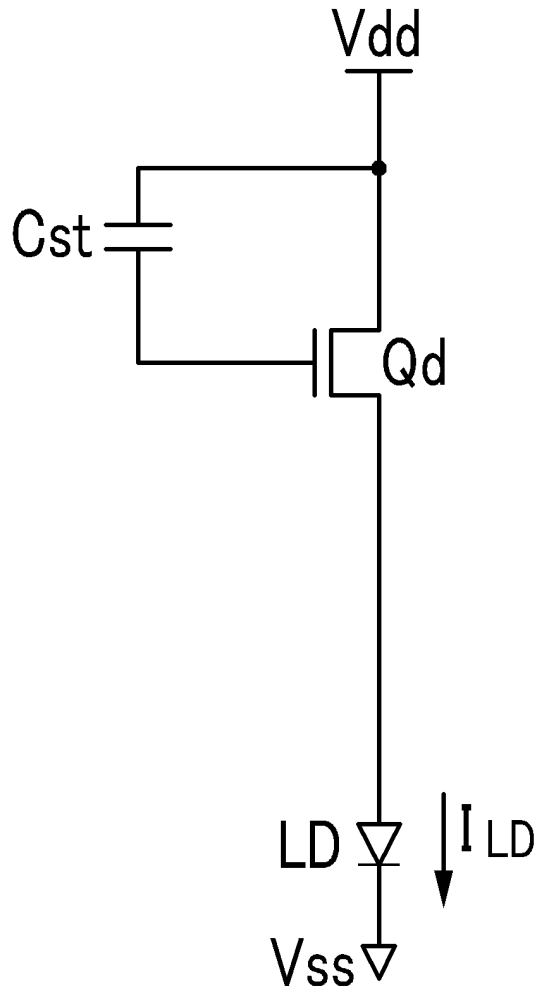
도면4



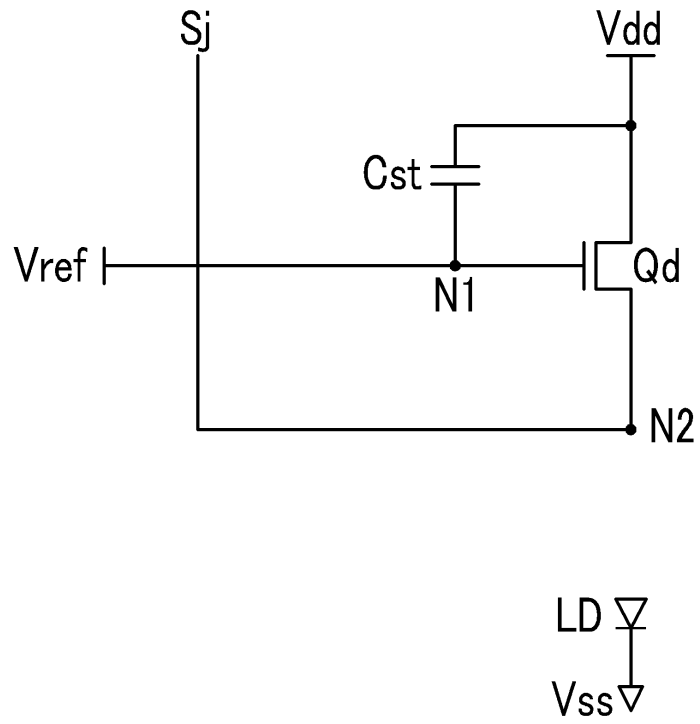
도면5



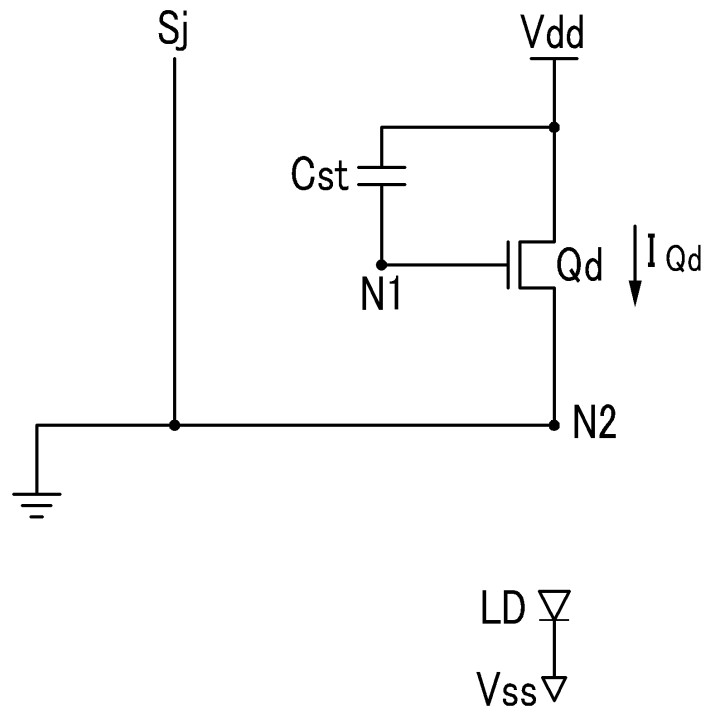
도면6



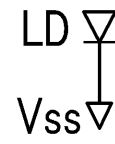
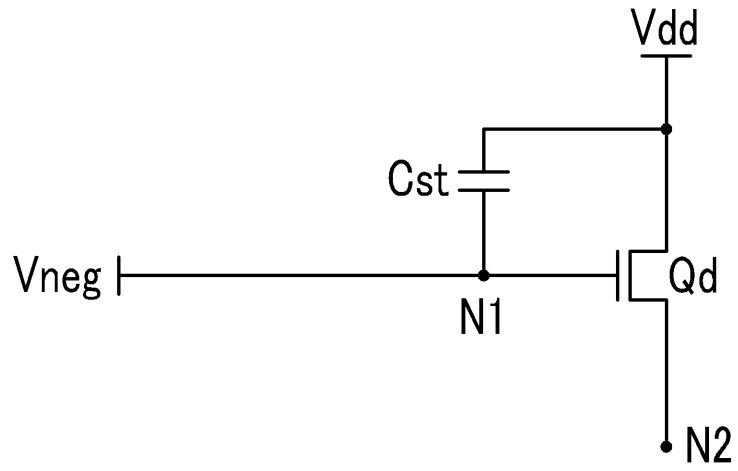
도면7



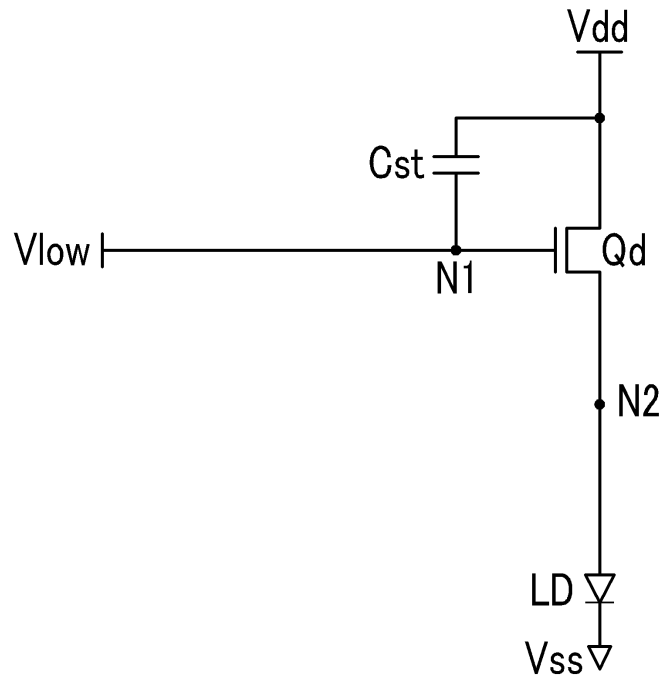
도면8



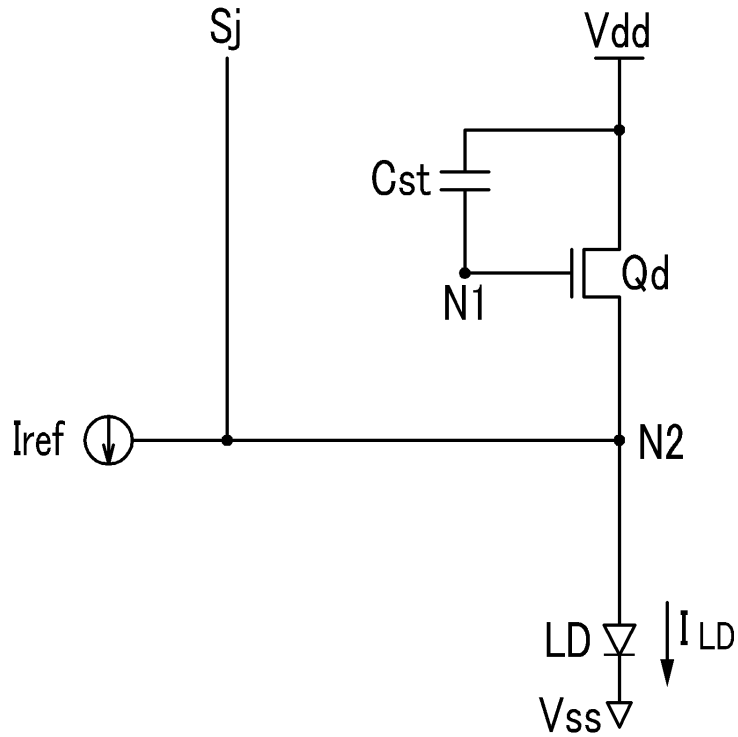
도면9



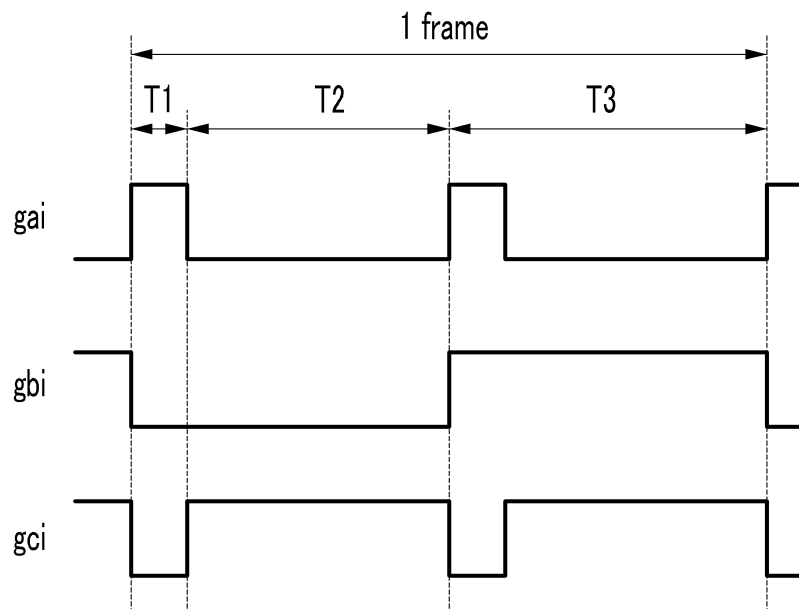
도면10



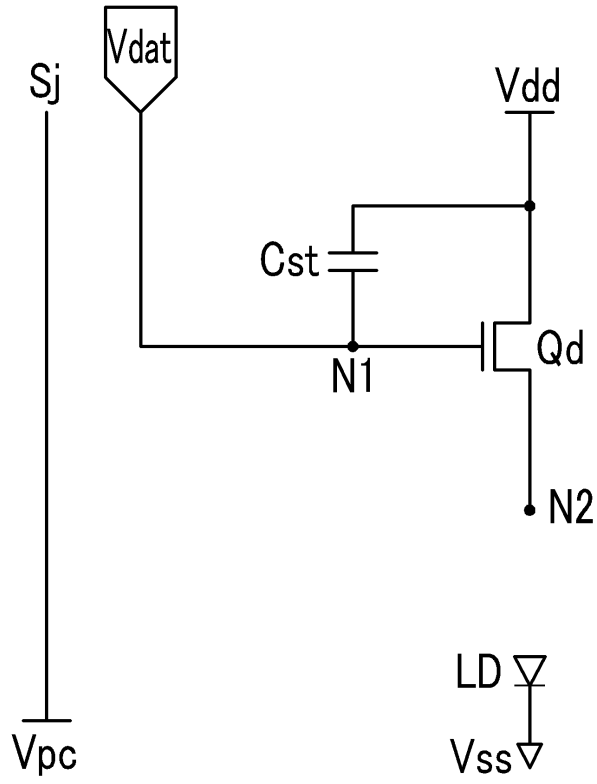
도면11



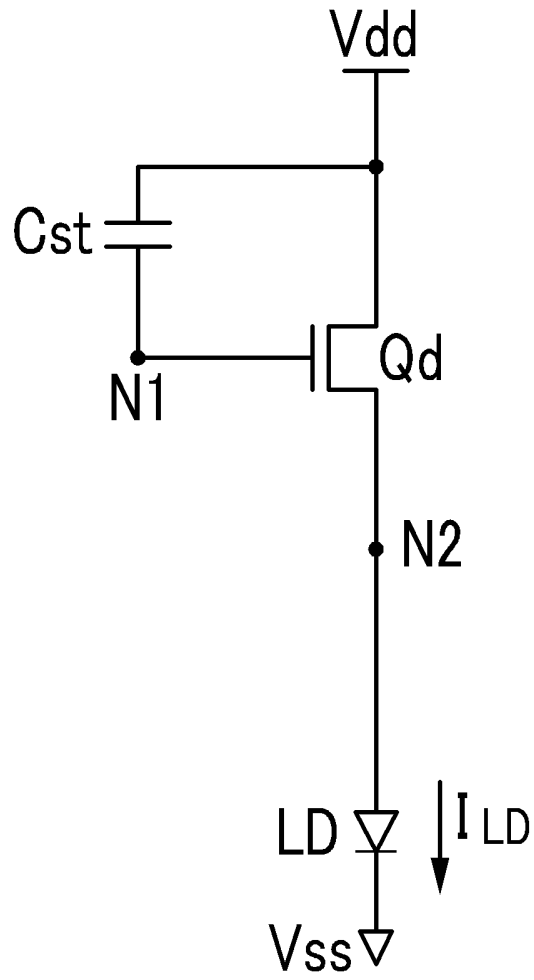
도면12



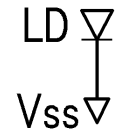
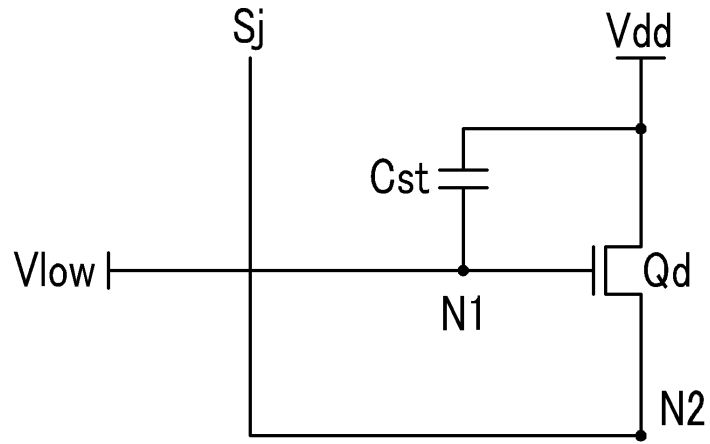
도면13



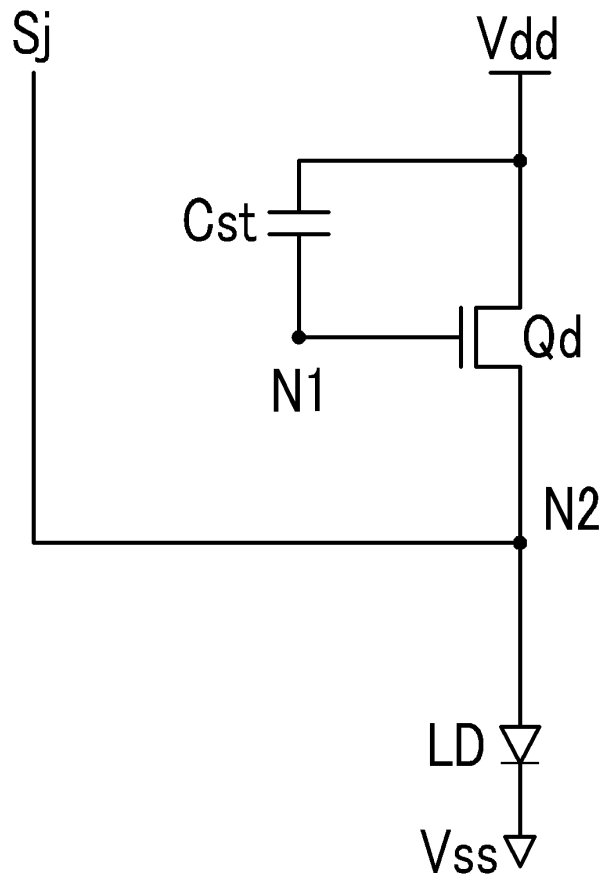
도면14



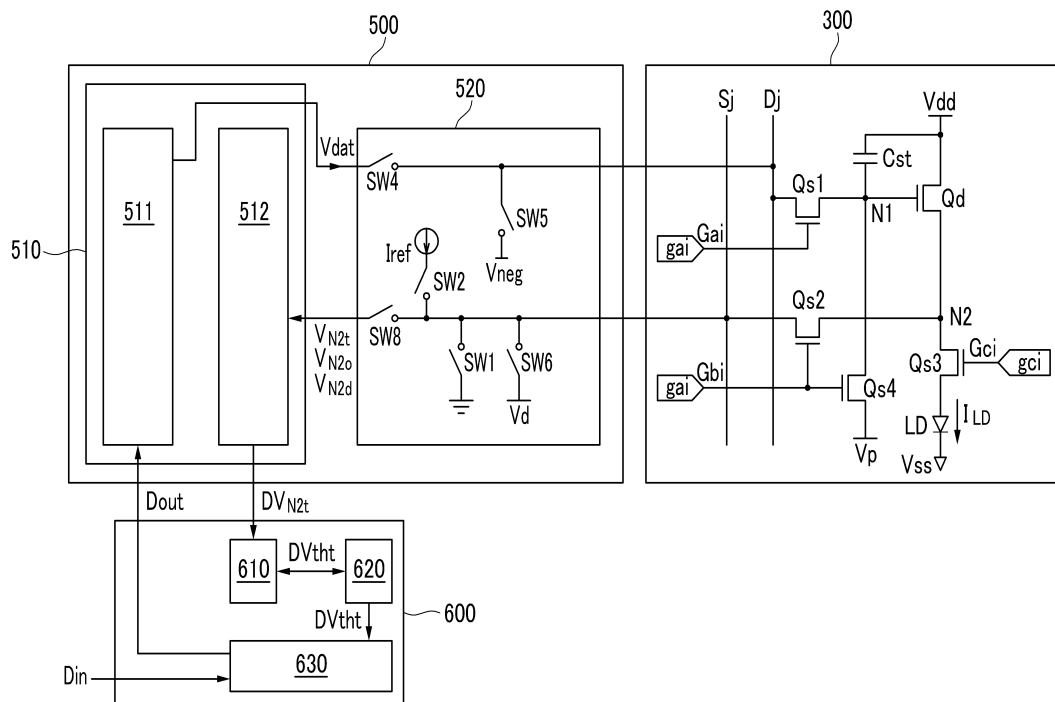
도면15



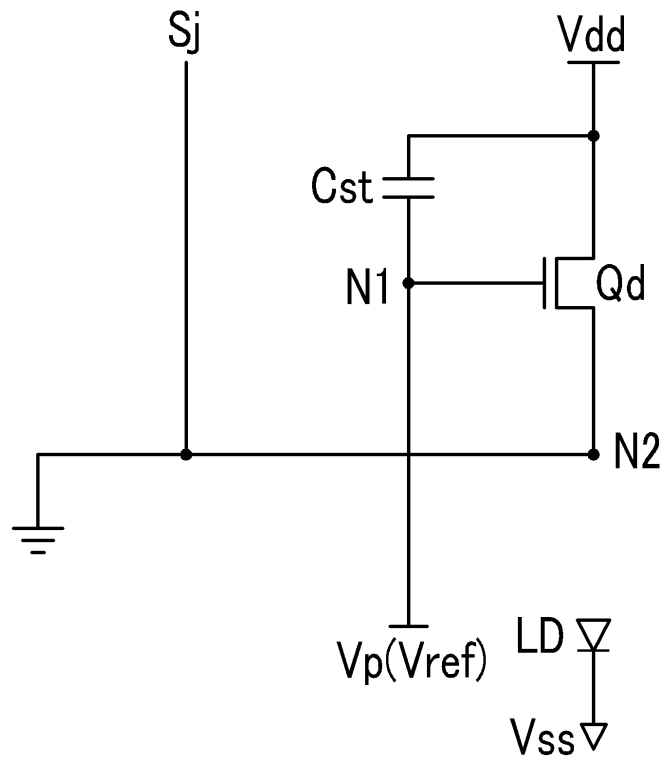
도면16



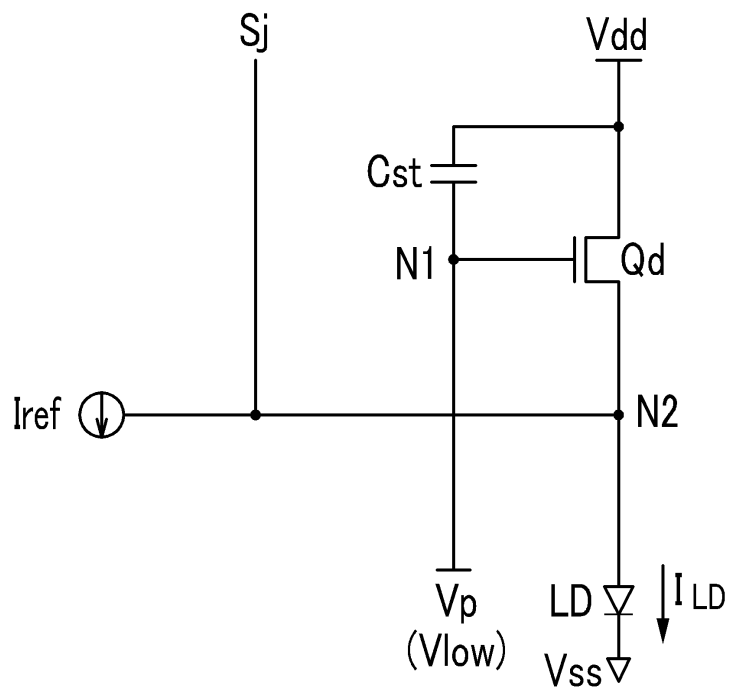
도면17



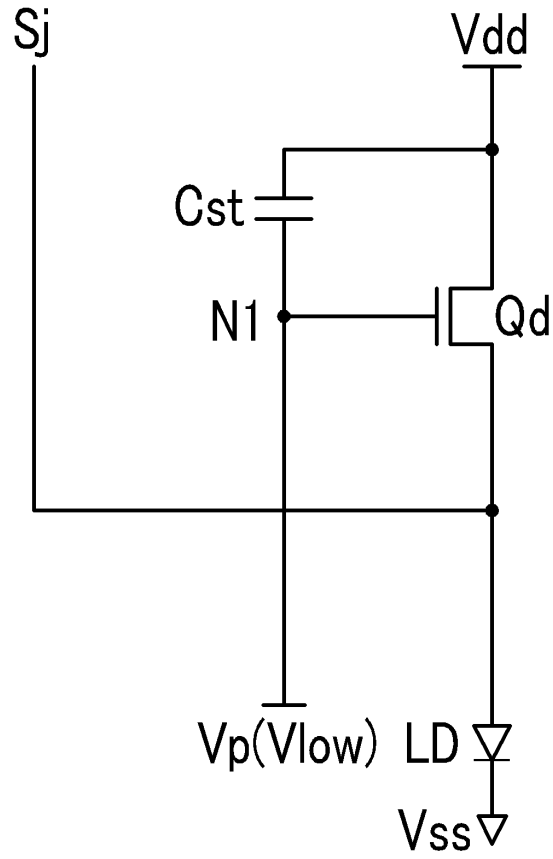
도면18



도면19



도면20



专利名称(译)	显示装置及其驱动方法		
公开(公告)号	KR1020100034560A	公开(公告)日	2010-04-01
申请号	KR1020080093765	申请日	2008-09-24
[标]申请(专利权)人(译)	三星显示有限公司 汉阳大学校产学协力团		
申请(专利权)人(译)	三星显示器有限公司 汉阳大学产学合作基金会		
当前申请(专利权)人(译)	三星显示器有限公司 汉阳大学产学合作基金会		
[标]发明人	MIN UNG GYU 민응규 KWON OH KYONG 권오경		
发明人	민응규 권오경		
IPC分类号	G09G3/30 G09G3/32 G09G3/20 H01L51/50		
CPC分类号	H01L27/3223 G09G2300/0413 H01L27/3244 G09G2360/18 G09G2300/043 G09G2310/06 G09G3/3291 H01L2027/11879		
外部链接	Espacenet		

摘要(译)

本发明涉及显示装置及其驱动方法。根据本发明的显示装置包括指示图像的多个显示像素，以及连接在电容器之间的显示像素和第三开关晶体管的多条数据线，电容器是连接到驱动晶体管的显示像素的多条感测线具有显示像素的每一个，输入端子，以及它所暗示的控制端子和输出端子，以及控制端子，第一开关晶体管，连接到数据线和控制端子的发光器件，其应用于来自驱动电流的驱动电流。驱动晶体管和辐射，以及第二开关晶体管，连接到感测线和输出端子的输出端子和发光器件。有机发光显示装置，阈值电压，劣化，驱动晶体管。

