

(19)대한민국특허청(KR)
(12) 공개특허공보(A)

(51) Int. Cl.
G09G 3/30 (2006.01)

(11) 공개번호 10-2006-0081079
(43) 공개일자 2006년07월12일

(21) 출원번호 10-2005-0001486

(22) 출원일자 2005년01월07일

(71) 출원인 삼성에스디아이 주식회사
경기 수원시 영통구 신동 575

(72) 발명자 김양완
경기도 용인시 기흥읍 공세리 428-5

(74) 대리인 리엔목특허법인
이해영

심사청구 : 있음

(54) 유기 전계발광 표시장치 및 그 동작방법

요약

본 발명은 유기 전계 발광표시장치 및 그 동작방법을 제공하기 위한 것이다.

이를 위하여, 본 발명의 유기 전계 발광표시장치는 매트릭스 형태로 형성된 복수 개의 픽셀회로를 포함하는 표시부; 상기 표시부로 복수 개의 데이터 신호들을 입력하는 데이터 구동부, 상기 표시부로 복수 개의 스캔신호들을 입력하는 주사 구동부, 소정의 제1 전압(VDD)을 인가하는 제1 전압원을 구비하는 유기 전계발광 표시장치에 있어서, 상기 표시부로 소정의 제2 전압(Vsus)을 인가하는 제2 전압원, 및 상기 데이터 구동부 및 상기 제2 전압원에 전기적으로 연결된 것으로, 소정의 제어신호에 응답하여 제 1구간 동안에는 상기 복수 개의 데이터 신호들을 각각 상기 표시부로 출력하고, 제 2구간 동안에는 상기 제2 전압을 상기 표시부로 출력하는 스위칭부를 더 구비하는 것을 특징으로 한다.

대표도

도 6

색인어

데이터 구동부, 주사 구동부, 제1 전압원, 제2 전압원, 스위칭부

명세서

도면의 간단한 설명

도 1은 종래의 유기 전계발광 표시장치를 나타낸다.

도 2는 도 1의 유기 전계발광 표시장치에 채용된 픽셀의 회로를 나타낸다.

도 3은 전압강하에 의한 화질저하를 방지할 수 있는 유기 전계발광 표시장치에 채용된 픽셀의 회로를 나타낸다.

도 4는 도 3에 도시된 픽셀회로를 구동하는 신호 다이어그램이다.

도 5는 도 3에 도시된 픽셀회로를 구비하는 유기 전계발광 표시장치를 나타내는 개략도이다.

도 6은 본 발명에 따른 유기 전계발광 표시장치를 나타내는 개략도이다.

도 7은 도 6에 도시된 멀티플렉서(Multiplexor)의 내부 회로도인 일 예이다.

도 8은 도 6의 유기 전계발광 표시장치에 채용된 픽셀회로를 나타낸다.

도 9는 도 6의 유기 전계발광 표시장치에 채용된 픽셀회로의 다른 형태를 나타낸다.

도 10은 도 8 및 도 9에 도시된 픽셀회로를 구동하는 신호 다이어그램이다.

도 11은 다른 타입의 트랜지스터가 사용된 멀티플렉서(Multiplexor)의 내부 회로도이다.

도 12는 동일 타입의 트랜지스터가 사용된 멀티플렉서(Multiplexor)의 내부 회로도이다.

도 13는 본 발명에 따른 유기 전계발광 표시장치의 동작방법을 나타내는 순서도이다.

* 도면의 주요부분에 대한 부호의 설명 *

410: 데이터 구동부 420: 주사 구동부

430: 표시부 440: 스위칭부

발명의 상세한 설명

발명의 목적

발명이 속하는 기술 및 그 분야의 종래기술

본 발명은 유기 전계발광 표시장치 및 그 동작방법에 관한 것으로서, 더욱 상세히는 전압 강하 방지 효과를 얻고, 레이아웃을 보다 간단히 할 수 있는 유기 전계발광 표시장치 및 그 동작방법에 관한 것이다.

도 1은 종래의 유기 전계발광 표시장치를 나타낸다.

도 1에 도시된 바와 같이, 상기 유기 전계발광 표시장치(100)는, 데이터 구동부(110), 주사 구동부(120) 및 표시부(130)를 구비한다. 상기 표시부(130)에는 세로 방향으로 뻗어있는 복수의 데이터신호 라인, 가로로 뻗어있는 복수의 선택신호 라인이 포함된다.

또한, 상기 유기 전계발광 표시장치의 표시부(130)에는, 상기 데이터신호 라인 및 선택신호 라인에 의해 매트릭스 형태로 픽셀(PIXEL)이 정의되며, 상기 픽셀에는 픽셀회로가 형성되어 있다.

데이터 구동부(110)는 데이터신호 라인들을 통하여 발광의 정도를 제어하는 데이터 신호(D[1] 내지 D[m])를 표시부(130)에 전달한다. 주사 구동부(120)는 스캔신호 라인들을 통하여 스캔신호(S[1] 내지 S[n])를 인가하여, 표시부(130)를 구성하는 복수 개의 픽셀들을 라인 단위로 선택한다. 상기 스캔신호(S[1] 내지 S[n])에 의하여 선택된 픽셀들에는 데이터 신호(D[1] 내지 D[m])의 정보가 전달된다. 한편, 소정의 높은 전원(VDD)을 인가하는 제1 전압원은 표시부(130)에 형성된 모든 픽셀들에 일정한 전압을 공급한다.

한편, 도 2는 도 1의 유기 전계발광 표시장치에 채용된 픽셀회로의 일 예를 나타낸다.

도 2를 참조하면, 유기 전계발광 표시장치의 화소는 유기 전계발광 소자(이하 OLED) 및 두 개의 트랜지스터와 하나의 커패시터(Cst)를 구비한다. 상기 두 개의 트랜지스터 중 하나는 스위칭 트랜지스터(M1), 다른 하나는 구동 트랜지스터(M2)이다. 한편, 상기 픽셀의 회로에 구비되는 트랜지스터 및 커패시터는 상기 유기 전계발광 표시장치의 동작이 요구되는 특성에 따라 그 개수 및 연결상태면에서 다소 변형이 가능하다. 또한 일반적으로 상기 트랜지스터는 박막 트랜지스터(TFT)가 사용된다.

상기 도 2의 픽셀회로에서는 스위칭 트랜지스터(M1)의 제1전극이 데이터 라인에 연결된다. 이때 게이트 전극에 인가되는 스캔신호에 의하여 상기 스위칭 트랜지스터(M1)가 온 되어지면, 상기 스위칭 동작으로 인해 데이터 신호가 픽셀회로 내부로 인가된다.

한편, 상기 커패시터(Cst)는 구동 트랜지스터(M2)의 제1전극과 게이트 전극 사이에 연결되어, 상기 스위칭 트랜지스터(M1)를 통해 인가되는 데이터 전압을 일정 기간 유지한다. 또한, 상기 구동 트랜지스터(M2)는 커패시터(Cst)의 양 단자 사이에 걸린 전압에 대응하는 전류를 상기 OLED로 공급한다.

상기 스위칭 트랜지스터(M1)가 온 되어지면, 데이터 라인을 통해 인가된 데이터 전압이 커패시터(Cst)에 저장되며, 이후 스위칭 트랜지스터(M1)가 오프되면, 상기 커패시터(Cst)에 저장된 데이터 전압에 대응하는 전류가 상기 구동 트랜지스터(M2)를 통해 OLED로 인가됨으로써 발광이 이루어진다.

이때, 유기 전계발광 소자에 흐르는 전류는 다음의 수학적 식 1과 같다.

수학적 식 1

$$I_{OLED} = \frac{\beta}{2} (V_{gs} - V_{th})^2 = \frac{\beta}{2} (V_{DD} - V_{data} - |V_{th}|)^2$$

상기 수학적 식 1에서, 는 유기 전계발광 소자(OLED)에 흐르는 전류, Vgs는 구동 트랜지스터(M2)의 게이트와 소오스 사이의 전압, Vth는 구동 트랜지스터(M2)의 문턱 전압, VDD는 제1 전원전압, Vdata는 데이터 전압, β는 이득 계수(gain factor)를 나타낸다.

그러나, 일반적인 유기 전계발광 표시장치의 경우에 있어서, 제1 전원전압(VDD)을 인가하는 제1 전압라인에 의한 전압 강하가 발생하게 되므로, 상기 복수 개의 픽셀들로 인가되는 제1 전원전압(VDD)의 값이 동일하지 않게 된다.

상기 도 2에 도시된 회로에서와 같이, OLED 소자로 인가되는 전류는 상기 제1 전원전압(VDD)의 크기에 영향을 받아 그 값이 변화하게 된다. 그러나 상기한 바와 같이 제1 전원전압(VDD)의 강하가 발생하는 경우에는 각 픽셀마다 원하는 양의 전류가 OLED 소자로 흐르지 않게 되므로 화질이 저하되는 문제가 발생한다. 이러한 전압 강하는 상기 표시부(130)의 면적이 커질수록, 휘도가 높아질수록 더욱 큰 문제가 된다.

또한, 상기와 같은 전압 강하에 의한 화질 저하문제를 개선하기 위하여 별도의 회로를 추가하여 구성하는 경우, 패널의 레이아웃에 있어서 개구율이 감소함으로써 휘도특성이 악화되는 문제점이 발생하게 된다.

발명이 이루고자 하는 기술적 과제

본 발명이 이루고자 하는 기술적 과제는, 개구율의 감소없이 전압 강하(IR Drop)로 인한 화질 저하의 문제를 개선할 수 있는 유기 전계발광 표시장치를 제공하는데 있다.

발명의 구성 및 작용

상기 기술적 과제를 달성하기 위한 본 발명에 따른 유기 전계발광 표시장치의 일 실시예는, 복수 개의 픽셀회로를 포함하는 표시부, 상기 표시부로 복수 개의 데이터 신호들을 입력하는 데이터 구동부, 상기 표시부로 복수 개의 스캔신호들을 입력하는 주사 구동부, 소정의 제1 전원전압을 인가하는 제1 전압원을 구비하는 유기 전계발광 표시장치에 있어서, 상기 표시부로 소정의 제2 전원전압을 인가하는 제2 전압원, 상기 데이터 구동부 및 상기 제2 전압원에 전기적으로 연결된 것으로, 소정의 제어신호에 응답하여 제 1구간 동안에는 상기 복수 개의 데이터 신호들을 각각 상기 표시부로 출력하고, 제 2구간 동안에는 상기 제2 전원전압을 상기 표시부로 출력하는 스위칭부를 더 구비하는 것을 특징으로 한다.

한편, 본 발명에 따른 유기 전계발광 표시장치의 제2실시예는, 복수 개의 픽셀회로를 포함하는 표시부, 상기 표시부로 복수 개의 데이터 신호들을 입력하는 데이터 구동부, 상기 표시부로 복수 개의 스캔신호들을 입력하는 주사 구동부, 소정의 제1 전원전압을 인가하는 제1 전압원을 구비하는 유기 전계발광 표시장치에 있어서, 상기 표시부로 소정의 제2 전원전압을 인가하는 제2 전압원, 상기 데이터 구동부 및 상기 제2 전압원에 전기적으로 연결된 것으로, 소정의 제어신호에 응답하여 제 1구간 동안에는 상기 복수 개의 데이터 신호들을 상기 표시부로 각각 출력하고, 제 2구간 동안에는 상기 제2 전원전압을 상기 표시부로 출력하는, 복수개의 멀티플렉서들로 이루어지는 스위칭부를 더 구비하며, 상기 각 멀티플렉서들은 각각 교대로 온/오프되어지는 제1 스위칭 트랜지스터 및 제2 스위칭 트랜지스터를 구비하는 것을 특징으로 한다.

또한, 본 발명에 따른 유기 전계발광 표시장치의 동작방법은, 복수 개의 픽셀회로를 포함하는 표시부, 상기 표시부로 복수 개의 데이터 신호들을 입력하는 데이터 구동부, 상기 표시부로 복수 개의 스캔신호들을 입력하는 주사 구동부, 소정의 제1 전원전압을 인가하는 제1 전압원을 구비하는 유기 전계발광 표시장치에 있어서, 상기 표시부를 구성하는 복수개의 픽셀들에서 데이터 신호 라인을 통해 n번째 라인 픽셀로 제2 전원전압이 인가되는 1단계와; n번째 스캔신호의 레벨이 천이되어 상기 n번째 라인 픽셀이 선택되도록 하는 2단계와; 상기 n번째 라인 픽셀이 선택됨에 따라 상기 1단계의 데이터 신호 라인을 통해 n번째 라인 픽셀로 데이터 신호가 인가되는 3단계와; 상기 n번째 스캔신호의 레벨이 재천이되어 n번째 라인 픽셀의 선택이 해제됨에 따라, 상기 1단계의 데이터 신호 라인을 통해 제2 전원전압이 인가되도록 하는 4단계를 포함하여 이루어지는 것을 특징으로 한다.

본 발명과 본 발명의 동작상의 이점 및 본 발명의 실시예 의하여 달성되는 목적을 충분히 이해하기 위해서는 본 발명의 바람직한 실시예를 예시하는 첨부 도면 및 도면에 기재된 내용을 참조하여야 한다.

이하, 첨부한 도면을 참조하여 본 발명의 바람직한 실시예를 설명함으로써, 본 발명을 상세히 설명한다. 각 도면에 제시된 동일한 참조부호는 동일한 부재를 나타낸다.

도 3은 전압강하에 의한 화질저하를 방지할 수 있는 유기 전계발광 표시장치에 채용된 픽셀의 회로, 도 4는 도 3에 도시된 픽셀회로를 구동하는 신호 다이어그램, 도 5는 도 3에 도시된 픽셀회로를 구비하는 유기 전계발광 표시장치를 나타내는 개략도이다.

도 3은, 상기 유기 전계발광 표시장치에 구비된 표시부에서 m번째 데이터 신호라인과 n번째 스캔신호라인에 연결된 픽셀회로를 나타낸 것으로서, 상기 화소회로는 트랜지스터(M1-M5), 커패시터(Cst, Cvth) 및 OLED를 포함한다.

또한, 전압강하에 의한 화질저하의 방지를 위하여 제2 전원전압(Vsus)을 상기 픽셀로 인가하는 제2 전압원을 더 포함한다.

제1 트랜지스터(M1)는 일전극이 상기 스위칭부와 전기적으로 연결되고, 게이트 전극으로 인가되는 n번째 스캔신호(S[n])에 응답하여, 상기 픽셀회로로 데이터 신호(D[m])를 전달한다.

제2 트랜지스터(M2)는 일전극이 상기 스위칭부와 전기적으로 연결되고, 게이트 전극으로 인가되는 n-1번째 스캔신호(S[n-1])에 응답하여, 상기 픽셀회로로 제2 전원전압(Vsus)을 전달한다.

한편, 제3 트랜지스터(M3)는 OLED를 구동하기 위한 구동 트랜지스터로서, 제1 전압원과 OLED 사이에 연결되고, 게이트 단자와 소스 단자간의 전압에 대응하여 상기 OLED로 전류를 공급한다. 제4 트랜지스터(M4)는 n-1번째 스캔신호(S[n-1])에 응답하여 상기 제3 트랜지스터(M3)를 다이오드 연결시킨다.

제3 트랜지스터(M3)의 게이트 전극에는 제1 커패시터(Cvth)의 일단(A)이 연결되고, 상기 제1 커패시터(Cvth)의 타단(B) 및 제1 전원전압(VDD)을 공급하는 전원 간에 제2 커패시터(Cst)가 연결된다.

제5 트랜지스터(M5)는 상기 제3 트랜지스터(M3)의 일전극과 OLED의 애노드 사이에 접속되고, n-1번째 스캔신호(S[n-1])에 응답하여, 상기 OLED로의 전류인가를 제어한다.

OLED는 입력되는 전류에 대응하여 빛을 방출하며, OLED의 캐소드에 연결되는 전압(Vss)은 제1 전원전압(VDD)보다 일반적으로 낮은 레벨의 전압이며, 그라운드 전압 등이 사용될 수 있다.

상기와 같이 구성되어 제1 전원전압(VDD)의 강하로 인한 화질저하 문제를 개선할 수 있는 픽셀회로는, 이에 사용되는 소자 및 그 연결방식에 의하여 다소 변형되어질 수 있으며, 본 발명은 이와 같은 다소 변형된 화소 회로에도 동일하게 적용되어 동일한 효과를 얻을 수 있음은 명백하다.

한편, 상기 도 3에 도시된 화소 회로는 도 4의 신호 다이어그램에 따라 구동된다.

구간(T1)에서, n-1번째 스캔신호(S[n-1])가 로우 레벨의 값을 갖는 경우, 제4 트랜지스터(M4)가 턴온되어 제3 트랜지스터(M3)는 다이오드 연결 상태가 된다. 따라서, 제3 트랜지스터(M3)의 게이트 및 소스간 전압이 제3 트랜지스터(M3)의 문턱 전압(Vth)이 될 때까지 변하게 된다. 이때 제3 트랜지스터(M3)의 소스에 전압(VDD)이 인가되므로, 제1 커패시터(Cvth)의 일단(A)에 인가되는 전압은 (VDD+ Vth)가 된다. 또한, 제2 트랜지스터(M2)가 턴온되어 상기 제1 커패시터(Cvth)의 타단(B)에는 제2 전원전압(Vsus)이 인가된다.

이에 따라, 상기 제1 커패시터(Cvth)의 양단에는 VDD + Vth - Vsus 에 해당하는 전압이 충전된다.

이후, 구간(T2)에서, n번째 스캔신호(S[n])가 로우 레벨의 값을 갖는 경우, 제1 트랜지스터(M1)가 턴온된다. 따라서, 데이터 신호에 따른 전압 Vdata이 제1 트랜지스터(M1)을 통해 인가됨으로써 상기 제2 커패시터(Cst)에 충전된다.

이때, 상기 제1 커패시터(Cvth)에 VDD + Vth - Vsus 에 해당하는 전압이 충전되어 있으므로, 제3 트랜지스터(M3)의 게이트 및 소스간 전압은 다음의 수학적 식 2와 같게 된다.

수학적 식 2

$$V_{gs} = (V_{data} + (VDD + V_{th} - V_{sus})) - VDD = V_{data} + V_{th} - V_{sus}$$

따라서 상기 OLED로 흐르는 전류는 전술한 수학적 식 1에 상기 수학적 식 2를 적용하여 다음의 수학적 식 3과 같게 됨을 알 수 있다.

수학적 식 3

$$I_{OLED} = \frac{\beta}{2} (V_{data} - V_{sus})^2$$

이상에서 알 수 있듯이, OLED에 흐르는 전류는 제1 전원전압(VDD)에 영향을 받지 않으므로, 상기 제1 전원전압(VDD)의 강하에 의한 휘도 편차를 보상할 수 있다.

도 5는 상기와 같이 제2 전압원을 회로에 추가한 경우에 있어서 유기 전계발광 표시장치를 나타내는 개략도이다. 상기 도 5에 도시된 바와 같이 제2 전원전압(Vsus)을 픽셀 내부로 인가하기 위한 라인이, 표시영역의 세로방향으로 배치가 되어야 하므로 레이아웃에 있어서 개구율을 감소시킬 수 있다.

도 6은 본 발명에 따른 유기 전계발광 표시장치를 나타내는 개략도이다.

상기 도 6을 참조하면, 본 발명에 따른 유기 전계발광 표시장치는, 데이터 구동부(410), 주사 구동부(420), 표시부(430) 및 스위칭부(440)를 구비한다. 또한, 제1 전원전압(VDD) 및 제2 전원전압(Vsus)을 상기 표시부(430)에 형성되는 복수 개의 픽셀들로 인가하는 제1 전압원(미도시) 및 제2 전압원(미도시)을 더 구비한다.

데이터 구동부(410)는 상기 스위칭부(440)와 복수 개의 데이터 신호라인으로 연결되어 데이터 신호(D[1] 내지 D[m])를 출력하는데, 상기 복수 개의 데이터 신호(D[1] 내지 D[m])는, 표시부(430)를 구성하는 복수 개의 픽셀들의 발광에 대한 정보를 가지고 있다.

주사 구동부(420)는, 복수 개의 스캔라인들을 통해 스캔신호(S[1] 내지 S[n])를 입력하여, 상기 표시부(430)를 구성하는 복수 개의 픽셀들을 라인 단위로 선택한다.

한편 상기 스위칭부(440)는, 제2 전원전압(V_{sus})을 공급하는 제2 전압원과 복수 개의 전압라인들로 연결된다. 또한, 제어 신호(CNTL)가 상기 스위칭부(440)로 인가됨에 따라, 이에 응답하여 상기 스위칭부(440)는 데이터 신호(D[1] 내지 D[m]) 및 제2 전원전압(V_{sus})을 선택적으로 출력(D'[1] 내지 D'[m])한다.

특히, 상기 제어신호(CNTL)에 의해 스위칭부(440)가 출력하는 신호(D'[1] 내지 D'[m])는, 제 1구간 동안에는 상기 복수 개의 데이터 신호(D[1] 내지 D[m])가 되도록 하며, 제 2구간 동안에는 상기 제2 전원전압(V_{sus})이 되도록 한다.

한편, 상기 도 6에서 스위칭부(440)는 데이터 신호(D[1] 내지 D[m]) 및 제2 전원전압(V_{sus})의 신호를 인가받아, 이를 하나의 신호라인을 통해 선택적으로 출력하는 멀티플렉서(MUX)가 복수 개로 이루어져 있다.

도 7는 도 6에 도시된 멀티플렉서(MUX)의 내부 회로도의 일 예를 도시한 것이다.

도 7을 참조하면, 상기 멀티플렉서(MUX)는, 제어신호(CNTL)의 레벨에 따라 동작하는 2개의 스위칭 소자(SW1, SW2)를 구비한다. 여기서 상기 제어신호(CNTL)는 소정의 주기에 따라 하이 레벨 또는 로우 레벨을 갖는 신호이다.

상기 멀티플렉서(MUX)가 데이터 신호(D[m]) 및 제2 전원전압(V_{sus})을 인가받아 이를 선택적으로 출력하도록 하기 위하여, 상기 도 7에 도시된 바와 같이 제1스위칭 소자(SW1)의 일단을 데이터 구동부(410)와 연결되도록 하고, 제2스위칭 소자(SW2)의 일단을 상기 제2 전압원과 연결되도록 하며, 상기 제1 스위칭 소자(SW1)의 타단 및 상기 제2 스위칭 소자의 타단(SW2)이 서로 연결되도록 한다.

이에 따라 상기 멀티플렉서(MUX)로 상기 제1 및 제2스위칭 소자(SW1, SW2)를 컨트롤하는 제어신호(CNTL)가 인가됨에 따라, 상기 데이터 신호(D[m]) 및 제2 전압(V_{sus})이 상기 멀티플렉서(MUX)의 출력단을 통해 선택적으로 출력(D'[m])될 수 있다.

특히, 상기 제1 스위칭 소자(SW1) 및 제2 스위칭 소자(SW2)가 교대로 온 상태가 되도록 함으로써 상기와 같은 동작을 수행할 수 있는데, 상기 도 7에 따르면, 제1 스위칭 소자(SW1)는 상기 제어신호(CNTL)가 하이 레벨인 경우에 온 상태로 동작하며, 제2 스위칭 소자(SW2)는 상기 제어신호(CNTL)가 로우 레벨인 경우에 온 상태로 동작하도록 한다.

물론, 상기 평판 표시장치의 연결 특성에 따라 상기 제1 및 제2스위칭 소자(SW1, SW2)는, 상기 제어신호(CNTL)가 로우 레벨 및 하이 레벨인 경우에 각각 온 상태로 동작하도록 연결되어질 수도 있다.

또한, 상기 제어신호(CNTL)는 소정의 주기에 따라 로우 레벨 및 하이 레벨이 상기 스위칭부(440)에 각각 교대로 인가되도록 한다.

도 8은 도 6에 도시된 픽셀회로를 나타낸다. 상기 도 8의 회로는 하나의 신호라인을 통해 데이터 신호(D[m]) 및 제2 전원전압(V_{sus})이 표시부로 교대로 출력(D'[m])되도록 하기 위한 것으로서, 상기 픽셀회로에 구비되는 소자는 그 개수 및 연결상태 면에서 다소 변형이 가능하다.

도 8을 참조하면, 상기 픽셀회로는 4개의 트랜지스터(M1 내지 M4), 하나의 커패시터(Cst) 및 OLED를 구비한다.

제1 트랜지스터(M1) 및 제2 트랜지스터(M2)는 일전극이 데이터 신호(D[m]) 및 제2 전원전압(V_{sus})을 선택적으로 인가하는 스위칭부(440)의 출력단과 전기적으로 연결된다. 특히 상기 제1 트랜지스터(M1)는 n번째 스캔신호(S[n])에 응답하여, 상기 픽셀회로로 데이터 신호(D[m])를 전달하며, 상기 제2 트랜지스터(M2)는 n-1번째 스캔신호(S[n-1])에 응답하여, 상기 픽셀회로로 제2 전원전압(V_{sus})을 전달한다.

제3 트랜지스터(M3)는 OLED를 구동하기 위한 구동 트랜지스터로서, 제1 전압원과 OLED 사이에 접속되고, 게이트 단자와 소스 단자간의 전압에 대응하여 상기 OLED로 전류를 공급한다.

제4 트랜지스터(M4)는 n번째 스캔신호(S[n])에 응답하여, 제1 전원전압(VDD)을 커패시터(Cst)의 일전극(A)에 인가한다.

한편, 상기 커패시터(Cst)는 일전극(A)은 상기 제3 트랜지스터(M3)의 게이트 전극에, 타전극(B)은 제1 트랜지스터(M1)의 일전극에 각각 연결된다.

n번째 스캔신호(S[n])가 로우 레벨이고 n-1번째 스캔신호(S[n-1])가 하이 레벨이 되면, 제1 트랜지스터(M1)가 턴온되어 상기 커패시터(Cst)의 타전극(B)은 데이터 신호(D[m])에 의한 데이터 전압(Vdata)이 인가된다. 또한 제4 트랜지스터(M4)가 턴온되므로, 상기 커패시터(Cst)의 일전극(A)에는 제1 전원전압(VDD)이 인가된다. 따라서 상기 커패시터(Cst)에는 제1 전원전압(VDD) 및 데이터 전압(Vdata)의 차이에 해당하는 전압이 충전된다.

한편, 이 기간동안 상기 제3 트랜지스터(M3)의 게이트 및 소스전극에는 동일한 전원전압(VDD)이 인가되므로, 상기 OLED에는 전류가 흐르지 않는다.

이후, n번째 스캔신호(S[n])가 하이 레벨이고 n-1번째 스캔신호(S[n-1])가 로우 레벨이 되면, 제2 트랜지스터(M2)가 턴온되어므로 상기 커패시터(Cst)의 타전극(B)에 인가되는 전압은 제2 전원전압(Vsus)으로 변경된다. 상기과 같이 스위칭부(440)의 출력단을 통해 데이터 신호(D[m]) 및 제2 전원전압(Vsus)이 교대로 인가되는 회로는, 앞서 설명한 도 6 및 도 7에 의해 구현되어질 수 있다.

이 경우, 상기 픽셀회로에 전류 패스가 형성되지 않으므로 상기 커패시터(Cst)에 충전된 전하량은 일정하게 유지된다. 따라서 상기 커패시터(Cst)의 일전극(A)에 인가되는 전압은 다음의 수학적 식 4와 같다.

수학적 식 4

$$VDD - Vdata + Vsus$$

따라서 상기 OLED에 흐르는 전류의 값은 앞서 설명한 수학적 식 1에 상기 수학적 식 4를 적용하여 다음의 수학적 식 5와 같게 됨을 알 수 있다.

수학적 식 5

$$I_{OLED} = \frac{\beta}{2} (V_{sus} - V_{data} - V_{TH1})^2$$

상기 수학적 식 5에서는 제3 트랜지스터(M3)의 문턱전압을 나타낸다.

상기 수학적 식 5는, OLED에 흐르는 전류가 제1 전원전압(VDD)에 영향을 받지 않는 것을 나타내며, 이에 따라 상기 제1 전원전압(VDD)의 강하에 의한 휘도 편차를 보상할 수 있다.

한편, 도 9는 상기 도 6에 도시된 픽셀회로의 다른 형태를 도시하고 있다.

도 9의 픽셀회로 또한 상기 도 8의 픽셀회로에서와 같이, 하나의 신호라인을 통해 데이터 신호(D[m]) 및 제2 전압(Vsus)이 표시부로 교대로 출력(D'[m])된다.

상기 도 9의 픽셀회로는 제1 트랜지스터(M1) 및 제2 트랜지스터(M2)의 일전극이 데이터 신호(D[m]) 또는 제2 전압(Vsus)을 선택적으로 인가하는 데이터 신호라인과 전기적으로 연결된다. 특히 상기 제1 트랜지스터(M1)는 n번째 스캔신호(S[n])에 응답하여, 상기 표시부로 데이터 신호(D[m])를 전달하며, 상기 제2 트랜지스터(M2)는 n-1번째 스캔신호(S[n-1])에 응답하여, 상기 표시부로 제2 전원전압(Vsus)을 전달한다.

한편, 상기 픽셀회로는 OLED를 구동하기 위한 구동 트랜지스터인 제3 트랜지스터(M3), n-1번째 스캔신호(S[n-1])에 응답하여 상기 제3 트랜지스터(M3)를 다이오드 연결시키는 제4 트랜지스터(M4) 및 상기 제3 트랜지스터(M3)의 일전극과 OLED의 애노드 사이에 접속되고, n-1번째 스캔신호(S[n-1])에 응답하여, 상기 OLED로의 전류인가를 제어하는 제5 트랜지스터(M5)를 포함하는 것은 상기 설명한 도 3에서의 픽셀회로와 동일하다.

또한, 상기 제3 트랜지스터(M3)의 게이트 전극에는 제1 커패시터(Cvth)의 일단(A)이 연결되고, 상기 제1 커패시터(Cvth)의 타단(B) 및 전압(VDD)을 공급하는 전원 간에 제2 커패시터(Cst)가 연결되는 것 또한 상기 설명한 도 3에서의 픽셀회로와 동일하므로, 상기 도 9의 픽셀회로에 대한 자세한 설명은 생략한다.

상기 도 9에 도시된 픽셀회로는, 하나의 신호라인을 통해 데이터 신호(D[m]) 및 제2 전원전압(Vsus)이 표시부로 교대로 출력(D'[m])되도록 함으로써, 상기 도 3에 도시된 픽셀회로와 동일하게 동작하게 되므로, 전압강하에 의한 휘도편차를 보정할 수 있다.

한편, 도 10은 도 8 및 도 9에 도시된 픽셀회로를 구동하는 신호 다이어그램이다.

도 10을 상기 도 7 내지 도 9와 관련하여 설명하면, n-1번째 스캔신호(S[n-1])가 로우 상태일 때, n번째 스캔신호(S[n])는 하이 상태를 유지하며, 상기 스위칭 수단의 멀티플렉서(MUX)를 제어하는 제어신호(CNTL)는 로우 상태가 된다.

상기 제어신호(CNTL)가 로우 상태임에 따라 도 7에 도시된 멀티플렉서(MUX)의 제2 스위칭 소자(SW2)가 선택적으로 온되어진다. 따라서, 상기 제2 스위칭 소자(SW2)는 그 일단이 제 2전압원과 연결되어 있으므로, 신호라인을 통해 제2 전원전압(Vsus)이 상기 표시부로 출력되어진다.

상기 n-1번째 스캔신호(S[n-1])가 로우 상태인 경우에는 도 8 및 도 9에 도시된 바와 같이 제2 트랜지스터(M2)가 온되어지므로, 상기 제2 전원전압(Vsus)이 상기 제2 트랜지스터(M2)를 통해 표시부로 출력되어진다.

한편, n-1번째 스캔신호(S[n-1])가 하이 상태로, n번째 스캔신호(S[n])는 로우 상태로 천이되는 경우에, 상기 스위칭 수단의 멀티플렉서(MUX)를 제어하는 제어신호(CNTL)는 하이 상태가 된다.

상기 제어신호(CNTL)가 하이 상태임에 따라 도 7에 도시된 멀티플렉서(MUX)의 제1 스위칭 소자(SW1)가 선택적으로 온되어진다. 따라서, 상기 제1 스위칭 소자(SW1)는 그 일단이 데이터 구동부와 연결되어 있으므로, 신호라인을 통해 데이터 신호(D[m])가 상기 표시부로 출력되어진다.

상기 n번째 스캔신호(S[n])가 로우 상태인 경우에는 도 8 및 도 9에 도시된 바와 같이 제1 트랜지스터(M1)가 온되어지므로, 상기 데이터 신호(D[m])가 상기 제1 트랜지스터(M1)를 통해 표시부로 출력되어진다.

즉, 제어신호(CNTL)가 하이 상태가 되는 제 1구간 동안에는 상기 데이터 신호(D[m])를 표시부로 출력되어지며, 상기 제어신호(CNTL)가 로우 상태가 되는 제 2구간 동안에는 상기 제2 전원전압(Vsus)이 상기 표시부로 출력되어진다.

상술한 바와 같이, 본 발명의 일실시예에 따른 픽셀회로는 제2 전압원을 포함하여 구성되며, 제1 전원전압(VDD)의 전압강하로 인한 화질불량을 감소시킬 수 있게 된다. 또한, 상기 제2 전원전압(Vsus)을 표시부의 각 픽셀로 인가하기 위하여 별도의 전원라인을 추가 형성할 필요가 없으므로, 개구율의 감소없이 상기 전압강하로 인한 화질불량을 감소시킬 수 있게 되어 휘도특성에 유리하게 된다.

한편, 본 발명에 따른 유기 전계 발광표시장치의 제2실시예에 의하면, 상기 데이터 구동부 및 상기 제2 전압원에 전기적으로 연결된 것으로, 소정의 제어신호에 응답하여 제 1구간 동안에는 상기 복수 개의 데이터 신호들을 상기 표시부로 각각 출력하고, 제 2구간 동안에는 상기 제2 전원전압을 상기 표시부로 출력하는, 복수개의 멀티플렉서들로 이루어지는 스위칭부를 더 구비하며, 상기 각 멀티플렉서들은 각각 교대로 온/오프되어지는 제1 스위칭 트랜지스터 및 제2 스위칭 트랜지스터를 구비하는 것을 특징으로 한다.

도11 및 도12는 본 발명의 제2실시예에 따라 상기 멀티플렉서가 복수 개의 트랜지스터를 구비하는 것을 도시하고 있으며, 특히 각각 다른 타입의 트랜지스터가 사용된 멀티플렉서와 동일 타입의 트랜지스터가 사용된 멀티플렉서의 내부 회로도이다.

도11 및 도12에 도시된 바와 같이, 제1 스위칭 트랜지스터(Ma)는 제1 전극이 상기 데이터 구동부와 전기적으로 연결되며, 상기 제2 스위칭 트랜지스터(Mb)는 제1 전극이 상기 제2 전압원과 전기적으로 연결된다.

또한, 상기 제1 스위칭 트랜지스터(Ma) 및 제2 스위칭 트랜지스터(Mb)는 각각의 제2 전극이 서로 연결되어 구성되도록 한다.

상기 도11에 도시된 바와 같이, 상기 제1 스위칭 트랜지스터(Ma) 및 제2 스위칭 트랜지스터(Mb)를 각각 다른 타입의 트랜지스터를 사용하며, 상기 제1 스위칭 트랜지스터(Ma) 및 제2 스위칭 트랜지스터(Mb)의 게이트 전극으로 동일한 위상의 제어신호(CNTL)가 각각 인가되도록 하여, 상기 데이터 신호(D[m]) 및 제2 전원전압(Vsus)이 상기 멀티플렉서의 출력단을 통해 선택적으로 출력(D'[m])되도록 할 수 있다.

이와 마찬가지로 상기 도12에 도시된 바와 같이, 상기 제1 스위칭 트랜지스터(Ma) 및 제2 스위칭 트랜지스터(Mb)를 각각 동일 타입의 트랜지스터를 사용하며, 상기 제1 스위칭 트랜지스터(Ma) 및 제2 스위칭 트랜지스터(Mb)의 게이트 전극으로 반대위상의 제어신호(CNTL)가 각각 인가되도록 하여, 상기 데이터 신호(D[m]) 및 제2 전원전압(Vsus)이 상기 멀티플렉서의 출력단을 통해 선택적으로 출력(D'[m])되도록 할 수 있다.

상기 제1 스위칭 트랜지스터(Ma) 및 제2 스위칭 트랜지스터(Mb)의 게이트 전극으로 반대위상의 제어신호(CNTL)를 각각 인가하는 경우에 있어서, 상기 제1 스위칭 트랜지스터의 게이트 전극으로 제어신호(CNTL)가 인가되도록 하고, 상기 제2 스위칭 트랜지스터의 게이트 전극으로는, 제어신호를 입력으로 하는 인버터(Inverter)의 출력으로 얻어지는 신호를 인가함으로써, 간단하게 구현할 수 있다.

이에 따라 본 발명의 제2실시예는 상기한 본 발명의 목적을 동일한 방식으로 만족하도록 할 수 있다.

한편, 도 13은 본 발명에 따른 유기 전계발광 표시장치의 동작방법을 나타내는 순서도이다.

도 13에 나타난 바와 같이, 본 발명에 따른 유기 전계발광 표시장치의 동작방법은 먼저 상기 제2 전원전압(Vsus)이 n번째 라인 픽셀의 데이터 신호 라인을 통해 인가되도록, 상기 제2 전압원과 일단이 연결된 제1 스위칭 소자를 선택적으로 온 시키는 단계(S1)가 이루어진다.

상기 제2 전압원과 일단이 연결된 스위칭 소자가 온 됨에 따라 상기 표시부를 구성하는 복수개의 픽셀들에서 n번째 라인 픽셀의 데이터 신호 라인을 통해 제2 전원전압(Vsus)이 인가된다(S2).

이후, 상기 n번째 라인 픽셀이 선택되도록 n번째 스캔신호(S[n])의 레벨이 천이되는 단계(S3)가 이루어진다. 상기 n번째 라인 픽셀을 선택하는데 있어서, 상기 n번째 스캔신호(S[n])가 입력되는 스위칭 트랜지스터가 PMOS 트랜지스터인 경우에는 상기 n번째 스캔신호(S[n])를 로우 레벨로 입력함으로써 상기 n번째 라인 픽셀을 선택한다.

상기 스위칭 트랜지스터는 NMOS 트랜지스터를 적용하는 것도 가능하며, 이 경우 상기 스캔신호를 반전시켜 상기 픽셀로 인가함으로써 동일한 동작을 할 수 있다.

상기한 바와 같이 n번째 라인 픽셀이 선택됨에 따라 제1 스위칭 소자는 오프되어지고, 데이터 신호(D[m])와 일단이 전기적으로 연결된 제2 스위칭 소자는 온 되어지며(S4), 상기 n번째 라인 픽셀의 데이터 신호 라인을 통해 데이터 신호(D[m])가 인가되는 단계(S5)가 이루어진다.

이후, 상기 n번째 스캔신호(S[n])의 레벨이 재천이되며(S6), 제1 스위칭 소자는 온 되어지고, 제2 스위칭 소자는 오프되어진다.(S7)

이에 따라, n번째 라인 픽셀의 선택이 해제되어지며 상기 n번째 라인 픽셀의 데이터 신호 라인을 통해 제2 전원전압(Vsus)이 인가되어진다.

이상에서와 같이 도면과 명세서에서 최적 실시예가 개시되었다. 여기서 특정한 용어들이 사용되었으나, 이는 단지 본 발명을 설명하기 위한 목적에서 사용된 것이지 의미한정이나 특허청구범위에 기재된 본 발명의 범위를 제한하기 위하여 사용된 것은 아니다. 그러므로 본 기술분야의 통상의 지식을 가진 자라면 이로부터 다양한 변형 및 균등한 타 실시 예가 가능하다는 점을 이해할 것이다. 따라서, 본 발명의 진정한 기술적 보호범위는 첨부된 특허청구범위의 기술적 사상에 의해 정해져야 할 것이다.

발명의 효과

상술한 바와 같이 본 발명에 따른 유기 전계 발광표시장치는, 제2 전압원을 사용함으로써 전압 강하(IR Drop)로 인한 화질 저하의 문제를 개선하는 경우에 있어서, 상기 제2 전원전압을 인가하는 별도의 전원라인을 추가할 필요가 없으므로 개구율이 감소함에 따라 발생할 수 있는 휘도저하의 문제를 방지할 수 있는 효과가 있다.

(57) 청구의 범위

청구항 1.

복수 개의 픽셀회로를 포함하는 표시부; 상기 표시부로 복수 개의 데이터 신호들을 입력하는 데이터 구동부, 상기 표시부로 복수 개의 스캔신호들을 입력하는 주사 구동부, 소정의 제1 전원전압을 인가하는 제1 전압원을 구비하는 유기 전계발광 표시장치에 있어서,

상기 표시부로 소정의 제2 전원전압을 인가하는 제2 전압원, 및

상기 데이터 구동부 및 상기 제2 전압원에 전기적으로 연결된 것으로, 소정의 제어신호에 응답하여 제 1구간 동안에는 상기 복수 개의 데이터 신호들을 각각 상기 표시부로 출력하고, 제 2구간 동안에는 상기 제2 전원전압을 상기 표시부로 출력하는 스위칭부를 더 구비하는 것을 특징으로 하는 유기 전계발광 표시장치.

청구항 2.

제1항에 있어서,

상기 스위칭부는, 상기 데이터 신호 및 상기 제2 전원전압 중에서 어느 하나를 상기 표시부에 선택적으로 출력하는, 복수 개의 멀티플렉서들을 구비하는 것을 특징으로 하는 유기 전계발광 표시장치.

청구항 3.

제2항에 있어서,

상기 각 멀티플렉서들은,

일단이 상기 데이터 구동부에 전기적으로 연결되는 제1 스위칭 소자; 및

일단이 상기 제2 전압원에 전기적으로 연결되는 제2 스위칭 소자;를 구비하며,

상기 제1 스위칭 소자의 타단 및 상기 제2 스위칭 소자의 타단이 서로 전기적으로 연결되어, 상기 데이터 신호 및 상기 제2 전원전압이 선택적으로 출력되는 하나의 출력단이 형성되는 것을 특징으로 하는 유기 전계발광 표시장치.

청구항 4.

제3항에 있어서,

상기 각 멀티플렉서들은, 상기 제1 스위칭 소자 및 상기 제2 스위칭 소자중 어느 하나가 하이 레벨의 제어신호를 인가받아 온 상태로 동작하며, 다른 하나는 로우 레벨의 제어신호를 인가받아 온 상태로 동작하는 것을 특징으로 하는 유기 전계발광 표시장치.

청구항 5.

제4항에 있어서,

상기 각 멀티플렉서들에는, 소정의 주기에 따라 하이 레벨의 제어신호와 로우 레벨의 제어신호가 각각 교대로 인가되는 것을 특징으로 하는 유기 전계발광 표시장치.

청구항 6.

제1항에 있어서,

상기 각 픽셀회로는,

인가되는 전류에 대응하여 발광하는 유기 전계발광 소자;

일전극이 상기 스위칭부와 전기적으로 연결되고, 게이트 전극으로 인가되는 n번째 스캔신호에 응답하여 데이터 신호를 상기 픽셀회로로 전달하는 제1 트랜지스터;

일전극이 상기 스위칭부와 전기적으로 연결되고, 게이트 전극으로 인가되는 n-1번째 스캔신호에 응답하여 제2 전원전압을 상기 픽셀회로로 전달하는 제2 트랜지스터; 및

게이트 단자와 소스 단자간의 전압에 대응하여 상기 유기 전계발광 소자로 전류를 공급하는 구동 트랜지스터를 포함하여 구성되는 것을 특징으로 하는 유기 전계발광 표시장치.

청구항 7.

제6항에 있어서,

상기 제 1구간은, 상기 n 번째 스캔신호가 상기 제1 트랜지스터를 턴 온 시키는 시간구간과 동일한 것을 특징으로 하는 유기 전계발광 표시장치.

청구항 8.

복수 개의 픽셀회로를 포함하는 표시부; 상기 표시부로 복수 개의 데이터 신호들을 입력하는 데이터 구동부, 상기 표시부로 복수 개의 스캔신호들을 입력하는 주사 구동부, 소정의 제1 전원전압을 인가하는 제1 전압원을 구비하는 유기 전계발광 표시장치에 있어서,

상기 표시부로 소정의 제2 전원전압을 인가하는 제2 전압원, 및

상기 데이터 구동부 및 상기 제2 전압원에 전기적으로 연결된 것으로, 소정의 제어신호에 응답하여 제 1구간 동안에는 상기 복수 개의 데이터 신호들을 상기 표시부로 각각 출력하고, 제 2구간 동안에는 상기 제2 전원전압을 상기 표시부로 출력하는, 복수개의 멀티플렉서들로 이루어지는 스위칭부를 더 구비하며,

상기 각 멀티플렉서들은 각각 교대로 온/오프되어지는 제1 스위칭 트랜지스터 및 제2 스위칭 트랜지스터를 구비하는 것을 특징으로 하는 유기 전계발광 표시장치.

청구항 9.

제8항에 있어서,

상기 제1 스위칭 트랜지스터는 제1 전극이 상기 데이터 구동부에 전기적으로 연결되며, 상기 제2스위칭 트랜지스터는 제1 전극이 상기 제2 전압원에 전기적으로 연결되고,

상기 제1 스위칭 트랜지스터 및 제2 스위칭 트랜지스터는 각각의 제2 전극이 서로 전기적으로 연결되어 구성되는 것을 특징으로 하는 유기 전계발광 표시장치.

청구항 10.

제9항에 있어서,

상기 각 멀티플렉서들에 구비되는 제1 스위칭 트랜지스터 및 제2 스위칭 트랜지스터는, 서로 다른 타입의 트랜지스터로 이루어지며 상기 제1 스위칭 트랜지스터 및 제2 스위칭 트랜지스터의 게이트 전극으로 동일한 위상의 제어신호가 각각 인가되는 것을 특징으로 하는 유기 전계발광 표시장치.

청구항 11.

제10항에 있어서,

상기 각 픽셀회로는,

인가되는 전류에 대응하여 발광하는 유기 전계발광 소자;

일전극이 상기 스위칭부와 전기적으로 연결되고, 게이트 전극으로 인가되는 n번째 스캔신호에 응답하여 데이터 신호를 상기 픽셀회로로 전달하는 제1 트랜지스터;

일전극이 상기 스위칭부와 전기적으로 연결되고, 게이트 전극으로 인가되는 n-1번째 스캔신호에 응답하여 제2 전원전압을 상기 픽셀회로로 전달하는 제2 트랜지스터; 및

게이트 단자와 소스 단자간의 전압에 대응하여 상기 유기 전계발광 소자로 전류를 공급하는 구동 트랜지스터를 포함하여 구성되는 것을 특징으로 하는 유기 전계발광 표시장치.

청구항 12.

제11항에 있어서,

상기 제 1구간은, 상기 n 번째 스캔신호가 상기 제1 트랜지스터를 턴 온 시키는 시간구간과 동일한 것을 특징으로 하는 유기 전계발광 표시장치.

청구항 13.

제9항에 있어서,

상기 각 멀티플렉서들에 구비되는 제1 스위칭 트랜지스터 및 제2 스위칭 트랜지스터는, 동일 타입의 트랜지스터로 이루어지며 상기 제1 스위칭 트랜지스터 및 제2 스위칭 트랜지스터의 게이트 전극으로 반대위상의 제어신호가 각각 인가되는 것을 특징으로 하는 유기 전계발광 표시장치.

청구항 14.

제13항에 있어서,

상기 각 픽셀회로는,

인가되는 전류에 대응하여 발광하는 유기 전계발광 소자;

일전극이 상기 스위칭부와 전기적으로 연결되고, 게이트 전극으로 인가되는 n번째 스캔신호에 응답하여 데이터 신호를 상기 픽셀회로로 전달하는 제1 트랜지스터;

일전극이 상기 스위칭부와 전기적으로 연결되고, 게이트 전극으로 인가되는 n-1번째 스캔신호에 응답하여 제2 전원전압을 상기 픽셀회로로 전달하는 제2 트랜지스터; 및

게이트 단자와 소스 단자간의 전압에 대응하여 상기 유기 전계발광 소자로 전류를 공급하는 구동 트랜지스터를 포함하여 구성되는 것을 특징으로 하는 유기 전계발광 표시장치.

청구항 15.

제14항에 있어서,

상기 제 1구간은, 상기 n 번째 스캔신호가 상기 제1 트랜지스터를 턴 온 시키는 시간구간과 동일한 것을 특징으로 하는 유기 전계발광 표시장치.

청구항 16.

복수 개의 픽셀회로를 포함하는 표시부; 상기 표시부로 복수 개의 데이터 신호들을 입력하는 데이터 구동부, 상기 표시부로 복수 개의 스캔신호들을 입력하는 주사 구동부, 소정의 제1 전원전압을 인가하는 제1 전압원을 구비하는 유기 전계발광 표시장치에 있어서,

상기 표시부를 구성하는 복수개의 픽셀들에서 데이터 신호 라인을 통해 n번째 라인 픽셀로 제2 전원전압이 인가되는 1단계와;

n번째 스캔신호의 레벨이 천이되어 상기 n번째 라인 픽셀이 선택되도록 하는 2단계와;

상기 n번째 라인 픽셀이 선택됨에 따라 상기 1단계의 데이터 신호 라인을 통해 n번째 라인 픽셀로 데이터 신호가 인가되는 3단계와;

상기 n번째 스캔신호의 레벨이 재천이되어 n번째 라인 픽셀의 선택이 해제됨에 따라, 상기 1단계의 데이터 신호 라인을 통해 제2 전원전압이 인가되도록 하는 4단계를 포함하여 이루어지는 유기 전계발광 표시장치의 동작방법.

청구항 17.

제16항에 있어서,

상기 1단계 이전에, 상기 제2 전원전압이 데이터 신호 라인을 통해 n번째 라인 픽셀로 인가되도록, 제2 전압원과 일단이 연결된 스위칭 소자를 선택적으로 온 시키는 단계를 더 포함하여 이루어지는 유기 전계발광 표시장치의 동작방법.

청구항 18.

제16항에 있어서,

상기 3단계 이전에 상기 데이터 신호가 데이터 신호 라인을 통해 n번째 라인 픽셀로 인가되도록, 상기 데이터 구동부와 일단이 연결된 스위칭 소자를 선택적으로 온 시키는 단계를 더 포함하여 이루어지는 유기 전계발광 표시장치의 동작방법.

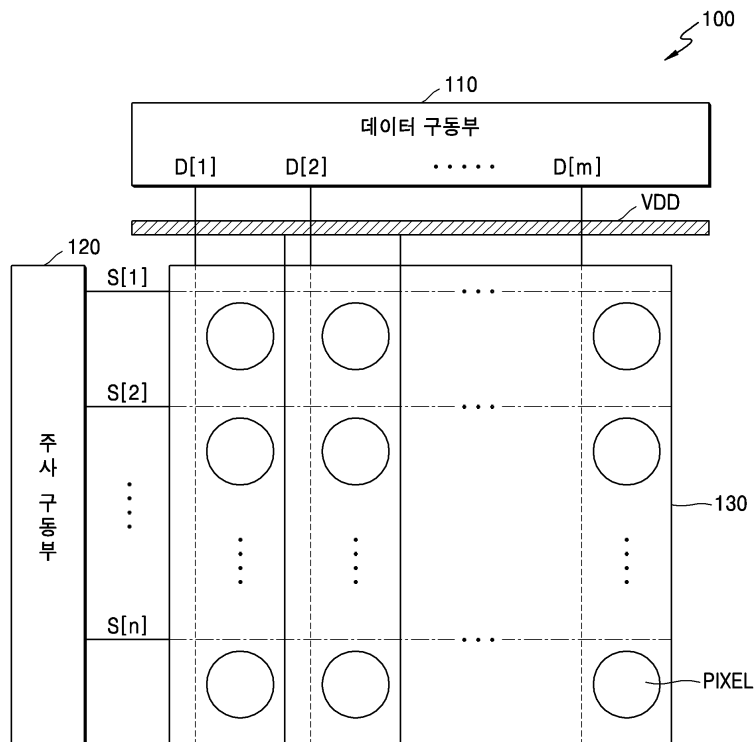
청구항 19.

제16항에 있어서,

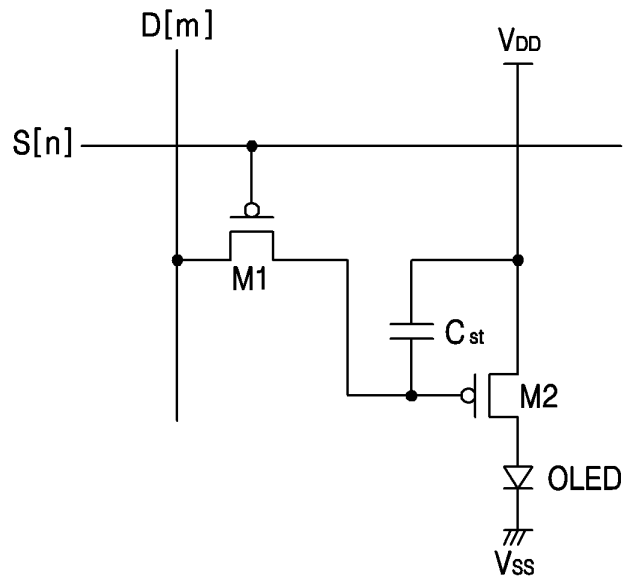
상기 3단계는 상기 n번째 라인 픽셀이 선택되는 기간동안, 데이터 신호가 데이터 신호 라인을 통해 상기 n번째 라인 픽셀로 인가되는 것을 특징으로 하는 유기 전계발광 표시장치의 동작방법.

도면

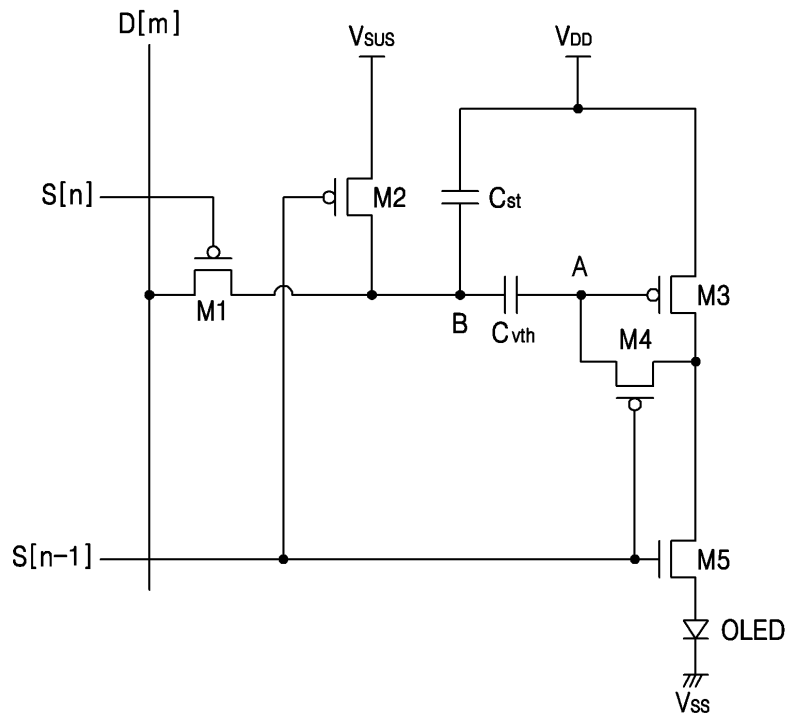
도면1



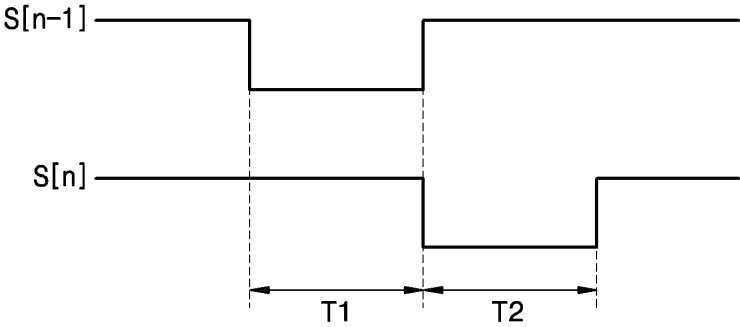
도면2



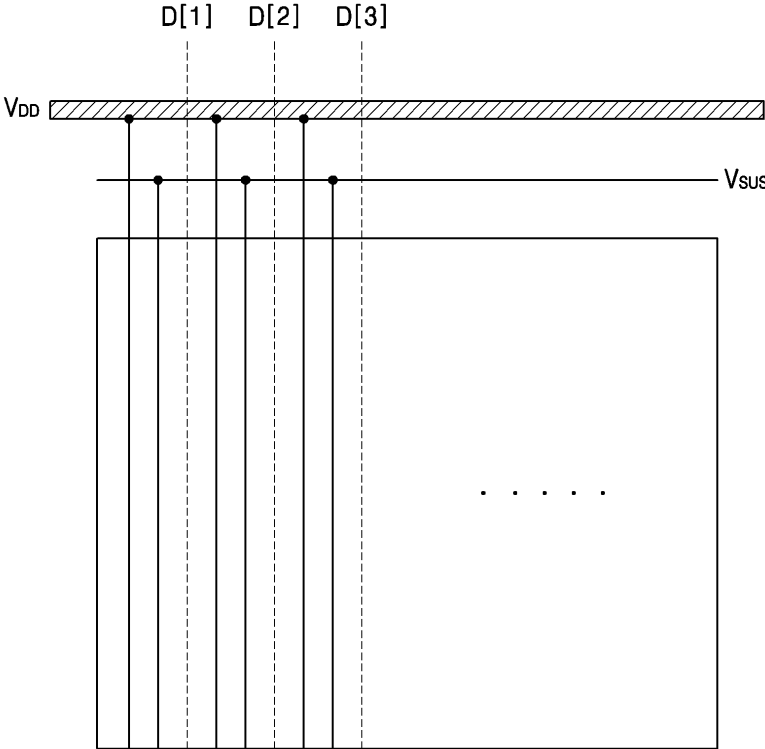
도면3



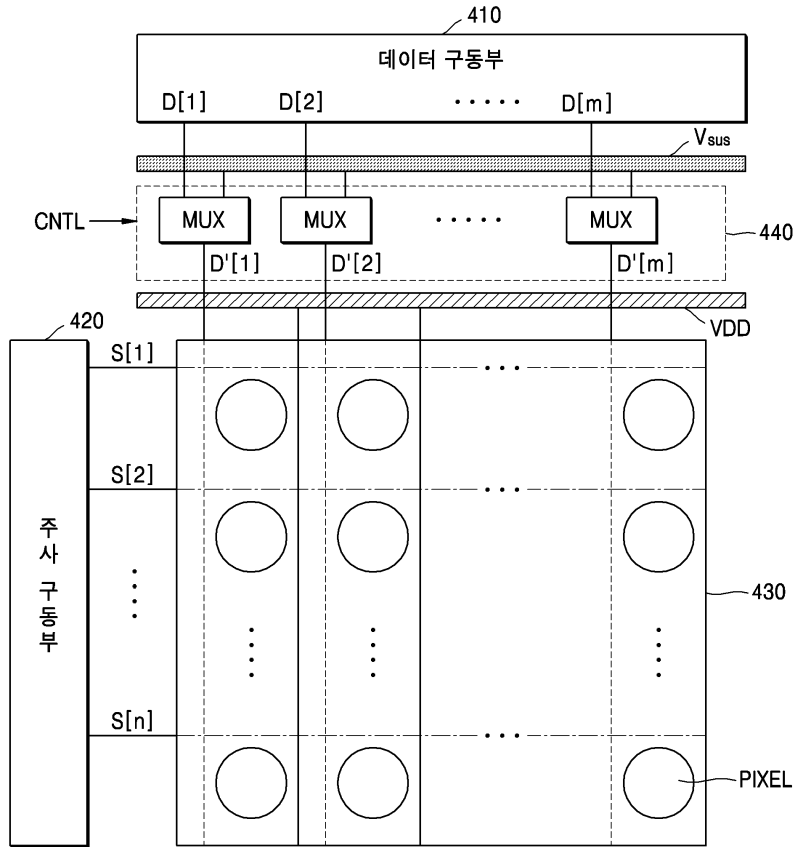
도면4



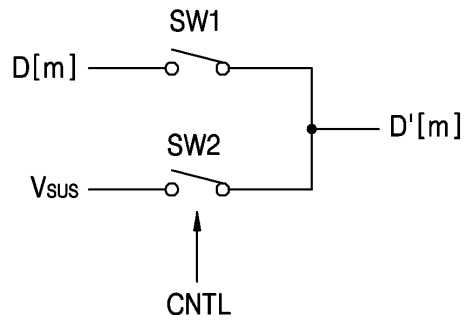
도면5



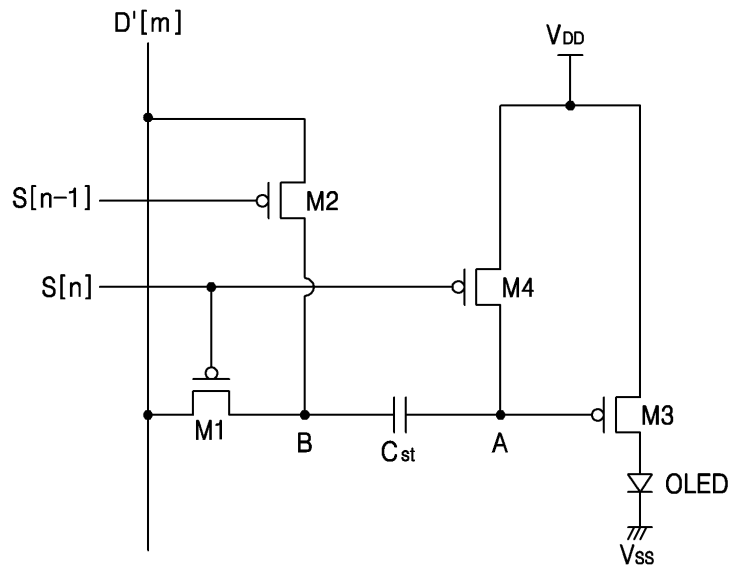
도면6



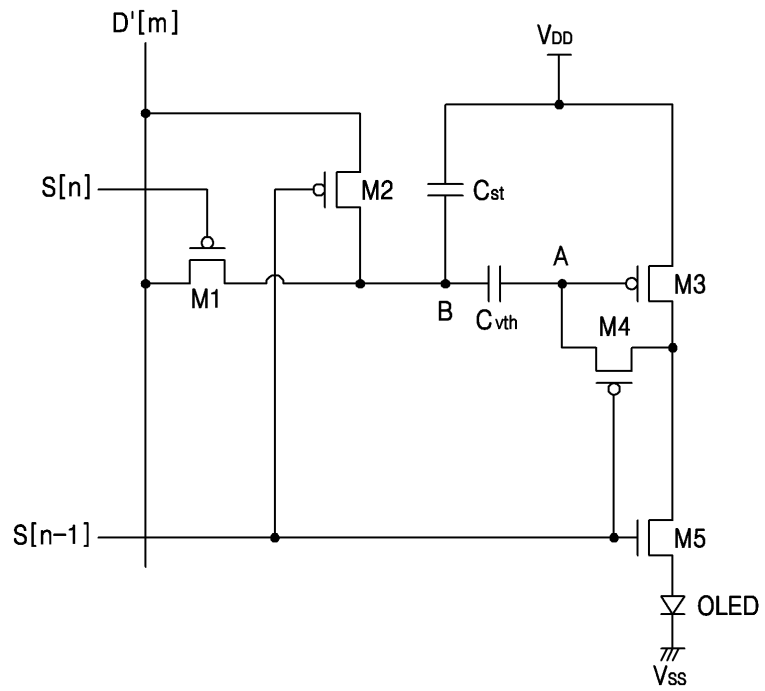
도면7



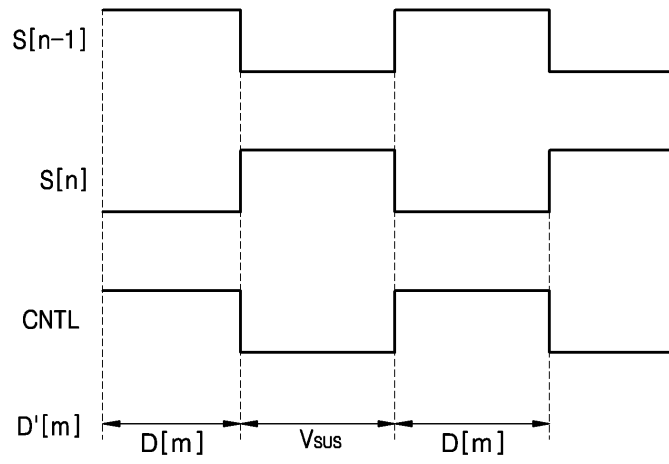
도면8



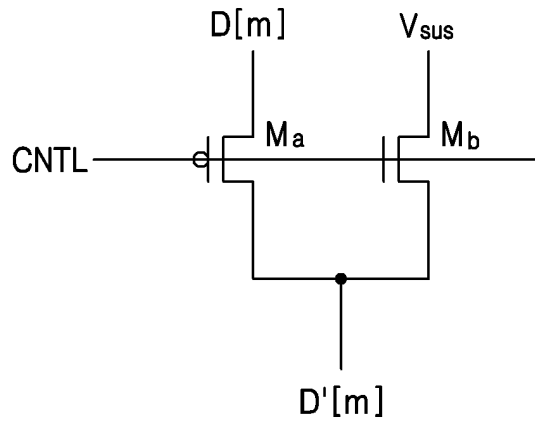
도면9



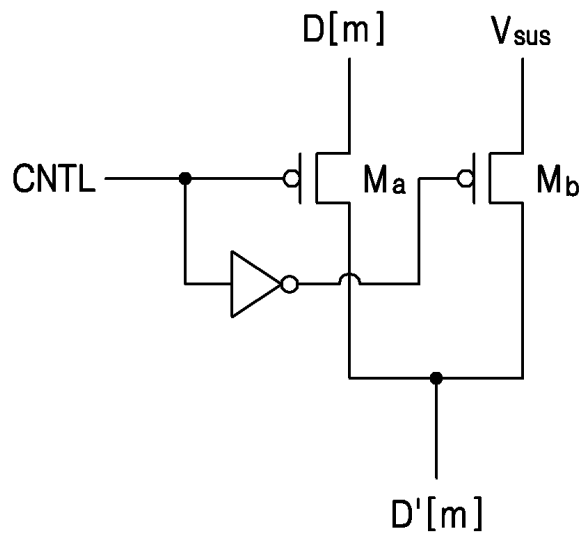
도면10



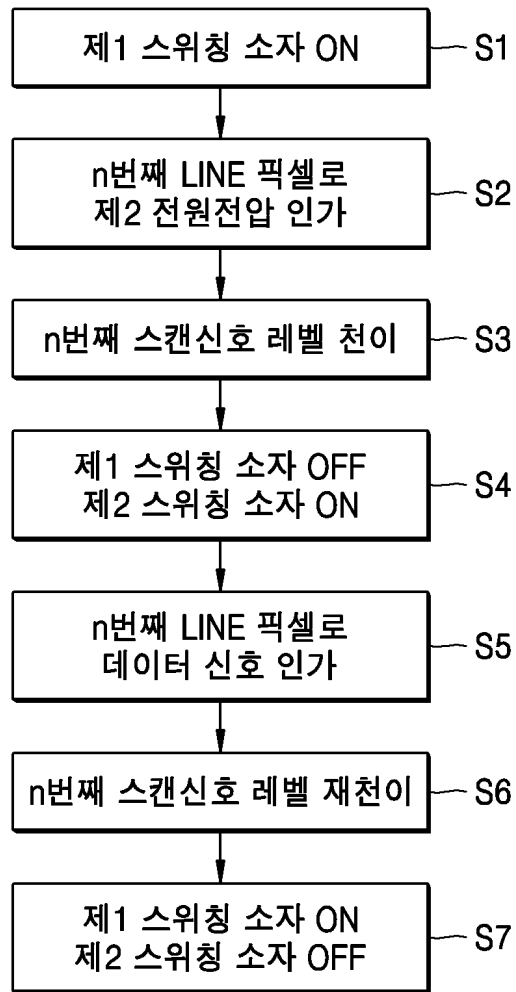
도면11



도면12



도면13



专利名称(译)	有机电致发光显示装置及其操作方法		
公开(公告)号	KR1020060081079A	公开(公告)日	2006-07-12
申请号	KR1020050001486	申请日	2005-01-07
申请(专利权)人(译)	三星SD眼有限公司		
当前申请(专利权)人(译)	三星SD眼有限公司		
[标]发明人	KIM YANGWAN		
发明人	KIM,YANGWAN		
IPC分类号	G09G3/30		
CPC分类号	G09G2300/0852 G09G2300/0465 G09G2310/0262 G09G3/3225 G09G2300/043 G09G2320/0233 G09G2310/0297 G01B11/24 G01C11/02 G03B37/00		
代理人(译)	李, 杨HAE		
其他公开文献	KR100637203B1		
外部链接	Espacenet		

摘要(译)

本发明提供一种有机发光显示器及其操作方法。为此，本发明的有机发光显示装置包括显示单元，该显示单元包括以矩阵形式形成的多个像素电路；用于向显示单元输入多个数据信号的数据驱动器，用于向显示单元输入多个扫描信号的扫描驱动器，以及用于施加第一电压（VDD）的第一电压源用于将预定的第二电压 V_{sus} 施加到显示单元的第二电压源和电连接到数据驱动器和第二电压源的第二电压源，以及切换单元，用于在第二间隔期间将第二电压输出到显示单元。6 指数方面 数据驱动器，扫描驱动器，第一电压源，第二电压源，

