

(19)
(12)

(KR)
(A)

(51) 。 Int. Cl.⁷
H05B 33/10

(11)
(43)

10-2004-0101072
2004 12 02

(21) 10-2004-0036437
(22) 2004 05 21

(30) JP-P-2003-00143059 2003 05 21 (JP)

(71) 가 가 가 1105
가

(72) 가 - 4-3146-7 가 가
가 - 4-3146-7 가 가
가 - 4-3146-7 가 가
가 - 4-3146-7 가 가
가 - 4-3146-7 가 가

(74)

:

(54) E L

EL

EL

, 1 2

3

EL , ,

1a,	1b	1c			
2a	2b		EL		
3			EL	EL	
4			EL		, EL
5a	5b		()	
6			()	
7a	7b				
8			EL		

1 :

1A :

2 : EL

10 : EL

11 :

12 :

13 :

14 :

20(20R, 20G, 20B) :

30 :

31 :

32 :

32A : 1

32B : 2

33 :

S(S₁, S₂, S₃) :

c :

EL(Electroluminescence)

EL, EL
EL
가
scent) EL (luminescent)
(electroluminescent color)
가
EL (JP-A-2002-367787)
).

EL, EL EL (, , , ,
EL) EL EL
가 (JP-A-2001-237058)
,

(,) 가
, (JP-A-2000-48954)
,

EL

EL

EL
A). 1B (1) (1A) (1A) (1h) (a) 가 (1
1c 가 c (1) c b가
가
가
가
가
Alq₃ 가
c가
가

2 (32B) (32A, 32B) (32) S가, 1 (32A)

c가, 1 (32A) c가 가

c가 2 (32B) S c

4 EL (20R, 20G, 20B) EL (1)

(1A) (32) S 4 2a

EL (10) EL (10) (1)

S가 (1) EL (1A) (10) (1) S

(1) EL (10) (32) (1) (1A)

1 (32A) (1) (32A) 2 (32B) (1A)

c (1A) c가 c가 2 S (32B) 1

(20R) c가 S

) (guest) Alq 3 (host) DCJTB(S

가 (out

er edge)

(32) 5a 5b (1) (1) (32A)() L 1

(1A) 5a (1) (1A) (20) 1 (32A)() L 1

L 2 5b (1A) 가 (1) (1A) 가 2 (32B)() T 1

(1A) 가 (1A) 가 2 (32B)() T 2

(1A) (1A 1 1A 2)가 1 (1)

A 1 1A 2)가 L 1 L 2 2

5b (1) (32) (1A-1, 1A-2, ...)가 p 6

(1) (1) 1 (1A-1) (1A-2)가 (1) p

2 (1A-1) (1A 3)가 (1A-2) (1A 4)가

1, 2, 가

7, (1), (1)

(1) 1 S (1A-1 1A-4) 1, R, G, B 3
 p, 2 가 (11) (1) 4
 (1A-1 1A-4)가 7a (1) p (1) 1
 S₁ S₄, 2

6, (1), 1, 2, (1)

(1) 1, 2, 1, 2, 1

2, (32) 2 1 (32A) 2 (32B) 3

EL, EL

(EL,),

EL, EL

EL, 2, EL

(CF (CCM (photobleaching)

);

< >

EL

8 EL

EL (2) EL (10) (11) EL (10)
 (12) (14) (30)
 (13) (12) (11) EL (10) (40)가
 (41) (40) (42)가

- a. : (12) (14) (anode) (cathode)
ITO IZO 가 (Cr), (Mo), (Ni), (Pt) 가
(poly-phenylene-vinylene) (Al) (Mg), (polyaniline)
Cr₂O₃, NiO, Mn₂O₅
- b. (EL); (30) (3) (31),
(32), (33) (32), (31),
(33) (31) (33)
(phosphorous)
- c. : (41) (2), (UV) 가
, UV
- d. ; (42) , (zeolite), ;
; (metal complex) ; (xylene),
(polyvinyl cinnamate)
- e. (); (40) , , (blasting) 가 (1 (depres
sion),) 2) ; ()
, EL (10)
, SiN, AlN, GaN ; SiO, Al₂O₃, Ta₂O₅, ZnO, GeO ; SiC
N (polyparaxylene), ((perfluoroolefin), (perfluoroether),
(tetrafluoroethylene), (chlorotrifluoroethylene),
(dichlorodifluoroethylene)), (alkoxides)(CH₃OM, C₂H₅OM),
EL
- f. ; EL (10) (11) IT
O (12) (30) ,
, ,
, ,
, 3 (1) EL
RGB , 1
2
- 14) , (12) (14) (14) ()
(40) (11) (41) . 1 300μm
(,) (0.1 0.5 wt.%) UV
. 가 (40) 가 (11) ,
(40) (11) (41)

UV (11) (11) (41) 가 가 ,
(40) (11) 가
EL (10)가 .

EL (10) TFT , (11) EL (bottom emission)
(top emission) .

가 , EL , 가
 , , .

(57)

1. EL EL(electroluminescent) EL
EL ,

EL EL .

1 2. ,

EL .

1 3. ,

EL .

1 4. ,

EL .

1 5. ,

EL EL .

6. EL ,

EL EL ;

;

EL

EL

7.

6 ,

EL

8.

6 ,

9.

6 ,

EL

EL

10.

6 ,

EL

EL

11.

EL ,

;

;

EL

EL

EL

EL

12.

11 ,

EL

13.

11 ,

,

EL .

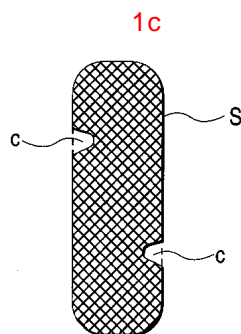
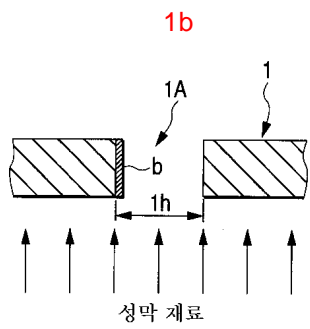
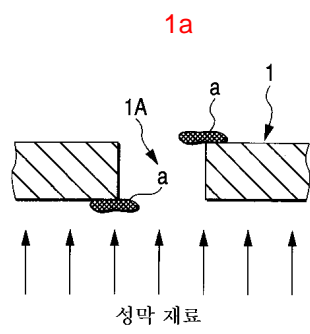
11 14. ,

EL .

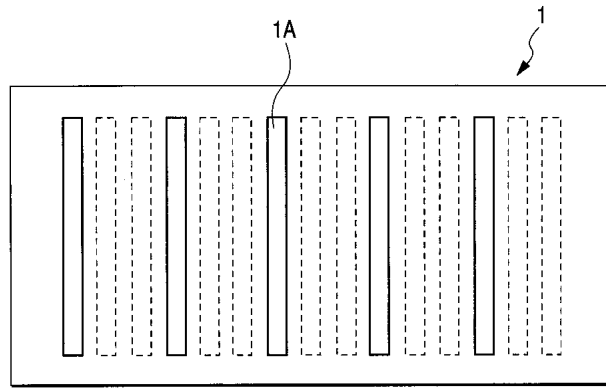
11 15. ,

EL

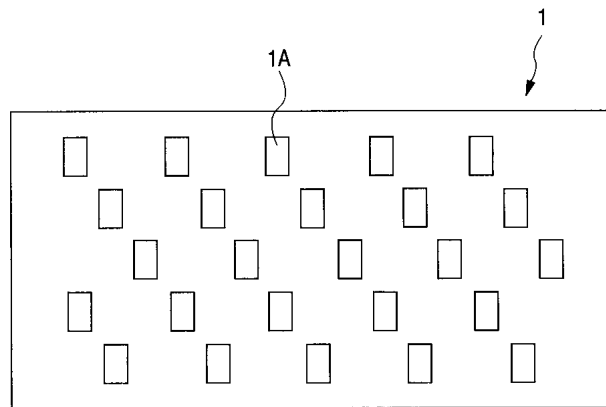
EL .



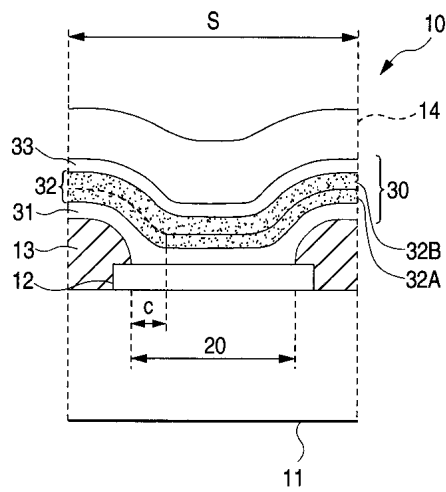
2a



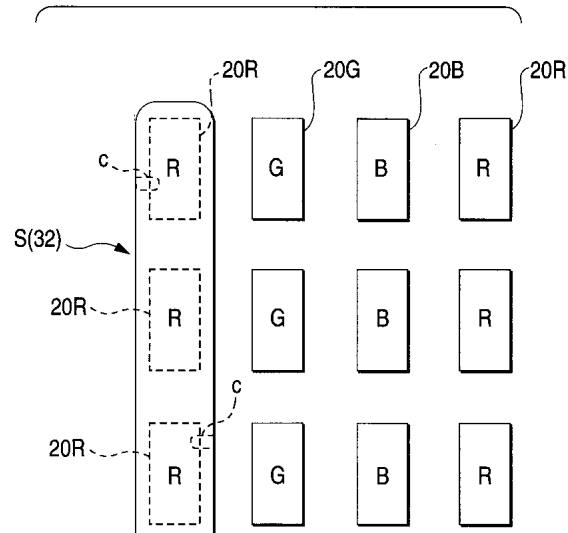
2b



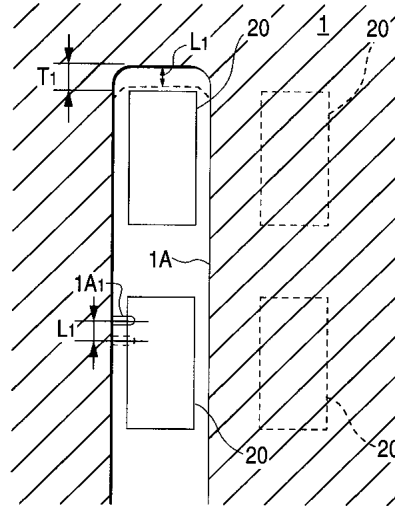
3



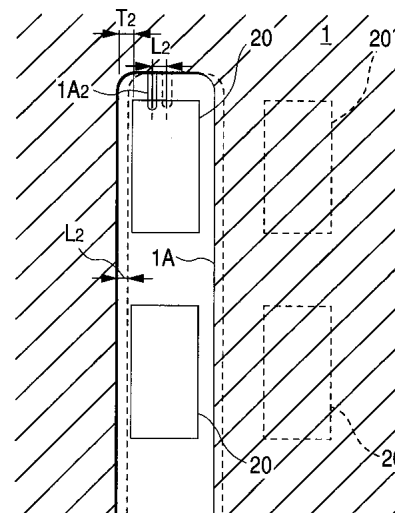
4

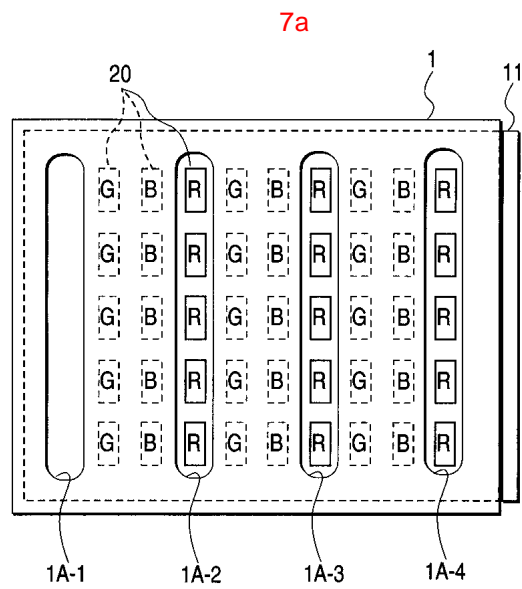
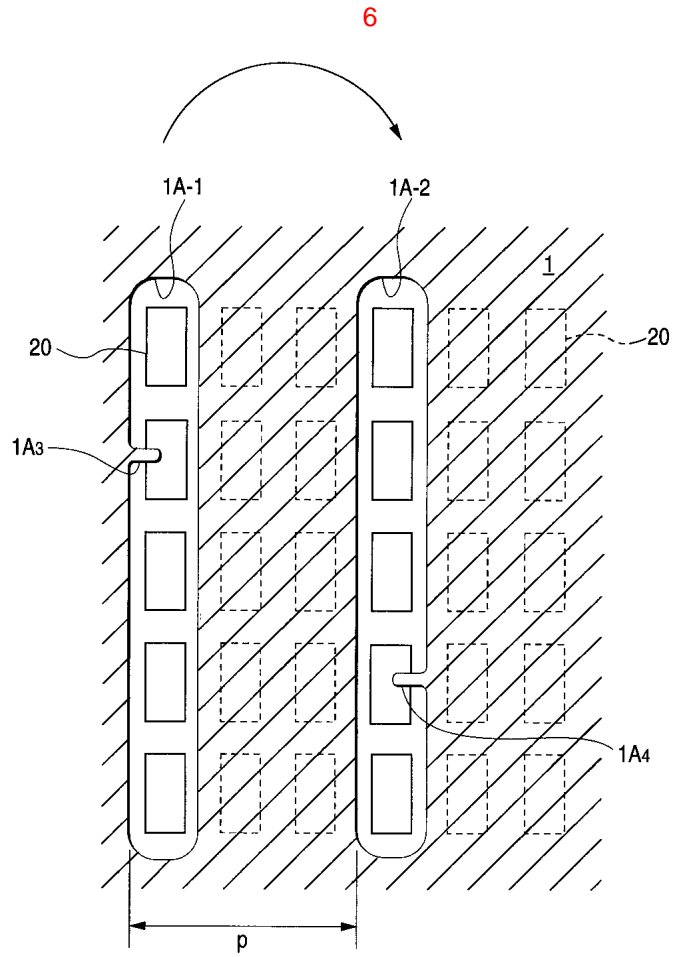


5a

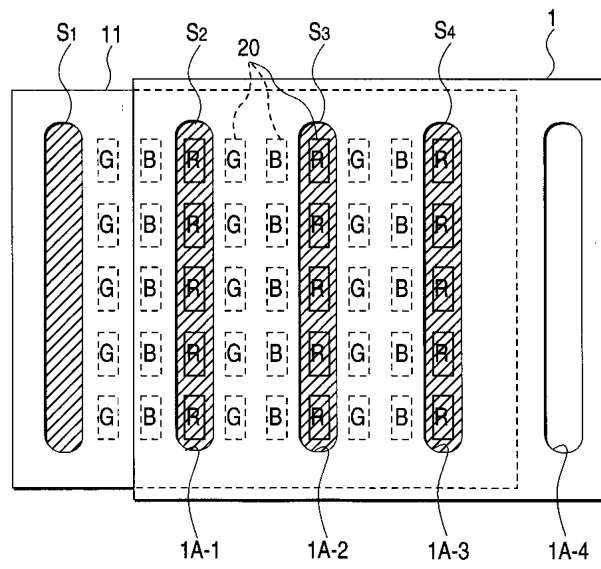


5b

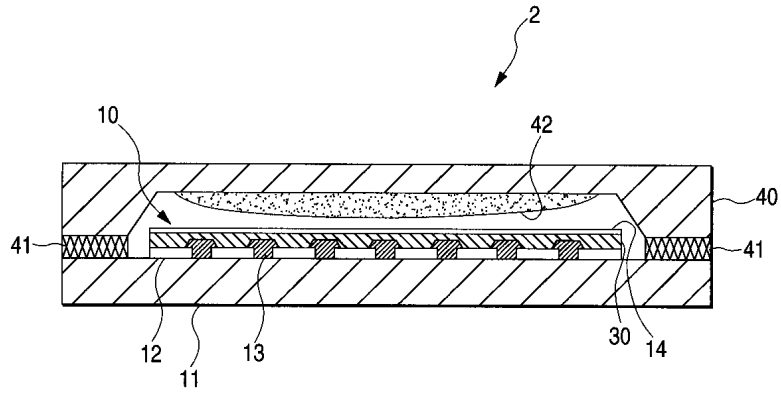




7b



8



专利名称(译)	有机EL面板及其制造方法		
公开(公告)号	KR1020040101072A	公开(公告)日	2004-12-02
申请号	KR1020040036437	申请日	2004-05-21
[标]申请(专利权)人(译)	东北先锋股份有限公司		
申请(专利权)人(译)	先锋sikki古兰经东宝		
当前申请(专利权)人(译)	先锋sikki古兰经东宝		
[标]发明人	OHSHITA ISAMU 오시따이사무 YAHAGI TAKASHI 야하기다까시 KURA HIROYUKI 구라히로유키 YAMAKI MASATOSHI 야마끼마사또시 ITOH HIROSHI 이또히로시		
发明人	오시따이사무 야하기다까시 구라히로유키 야마끼마사또시 이또히로시		
IPC分类号	H05B33/22 H01L51/50 H01L51/00 H05B33/00 H05B33/12 H05B33/14 H05B33/10 H01L51/56 H01L27/32		
CPC分类号	H01L51/56 H01L51/0003 H01L27/3211 Y10S428/917		
代理人(译)	CHANG, SOO KIL LEE, JUNG HEE		
优先权	2003143059 2003-05-21 JP		
其他公开文献	KR101110910B1		
外部链接	Espacenet		

摘要(译)

形成在基板上的有机电致发光显示器具有层叠结构，其中夹有包括一对电极之间的有机电子发光层的有机层。根据用于沉积的掩模的一个开口部分，由于包括所形成的发光层的膜形成区域的多个层而形成第一发光层和第二发光层。甚至是成膜材料。将分层分层到每个用于沉积的掩模的建立。有机EL面板，用于沉积的掩模和发光层。

