

(19)
(12)

(KR)
(A)

(51) 。 Int. Cl. ⁷
G09G 3/20

(11)
(43)

2002 - 0044821
2002 06 19

(21) 10 - 2000 - 0074017
(22) 2000 12 06

(71) 1355 - 26
1 951 - 20 26/3 3 - 101

(72) 5 405 - 44
3 611
1 951 - 20 26/3 3 - 101

(74)
:

(54)

가 (+) (-)

2
가

가

1

2

3

4

5

*

*

1, 10:

2:

3:

4:

4 - 1:

4 - 2:

4 - 3:

가 (+) (-)

가

, 가 가

1

(Column line) ITO

(10)

(Row line)

(11)

가

, , Va 가
 , , 가 .
 가 , 가 ,
 , , 가
 , 2 ,
 , Va가 가 , 가 .
 , ,
 , 가 가
 - talk) (Cross
 가 가 .
 , 가 ,
 , ,
 , 2 1
 , ,
 , ,
 , 2 , , 가
 , ,
 , 3 .
 , 1 가가 .
 ITO(+) (-)

2 . 4) . 3 가
(4 - 2), (4 - 3) (4 - 1),

4 (Row) 2 (Column) 가
(part)

2 2 (part) 가 (IC)
(odd part) (even part) 가
가 가
가 가

가 가 가

5 (21) (22) (10) (10) (odd part) (even part)

가 CMOS

2 가 가

가 가
(Latch) 가 가

Reverse Bias가 가 Reverse Mode (Row Line) 가 Negative 가 가

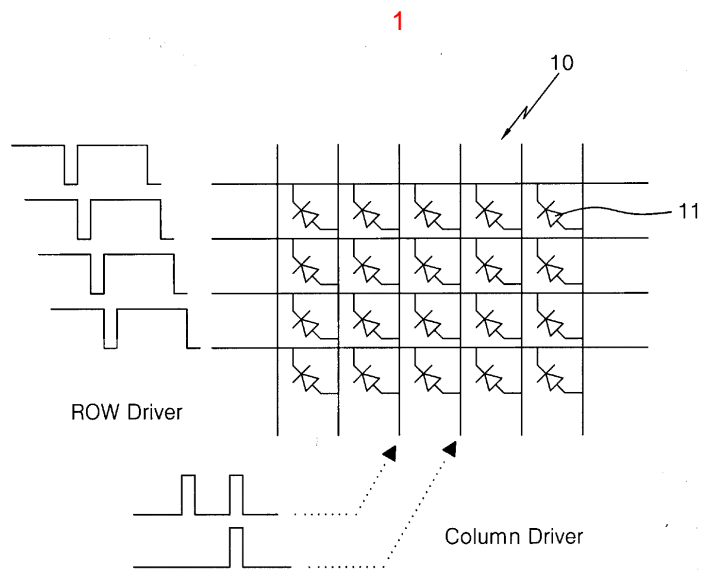
(57)

1.

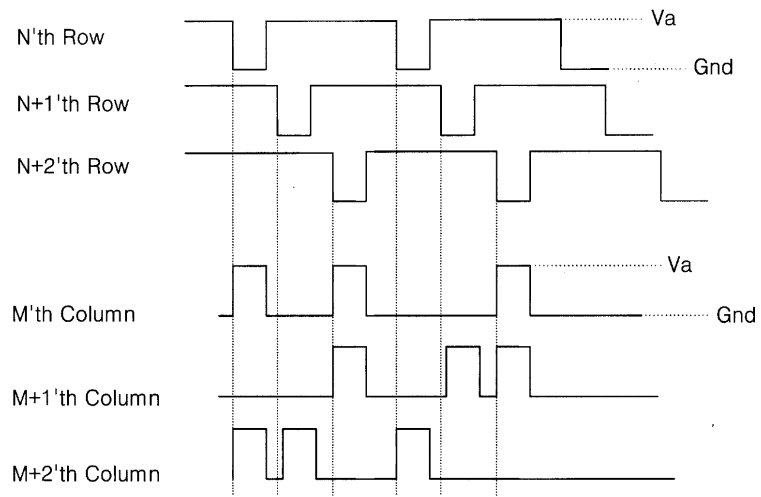
2 가 가

2.

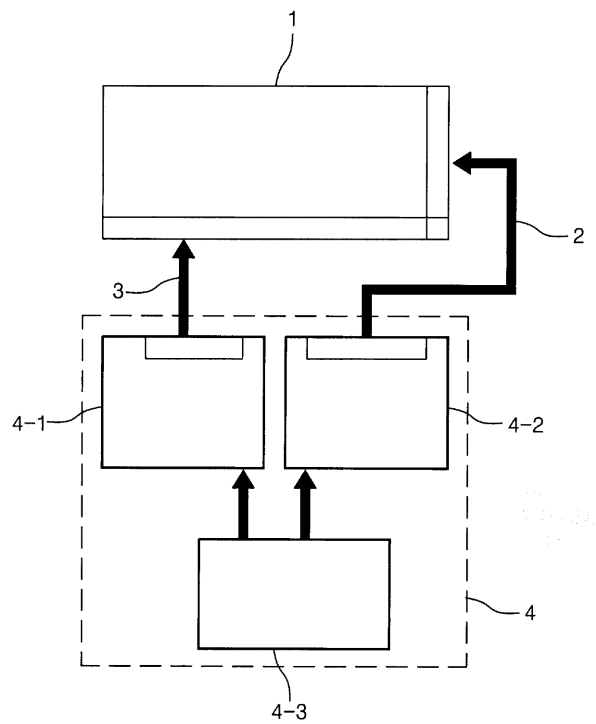
1



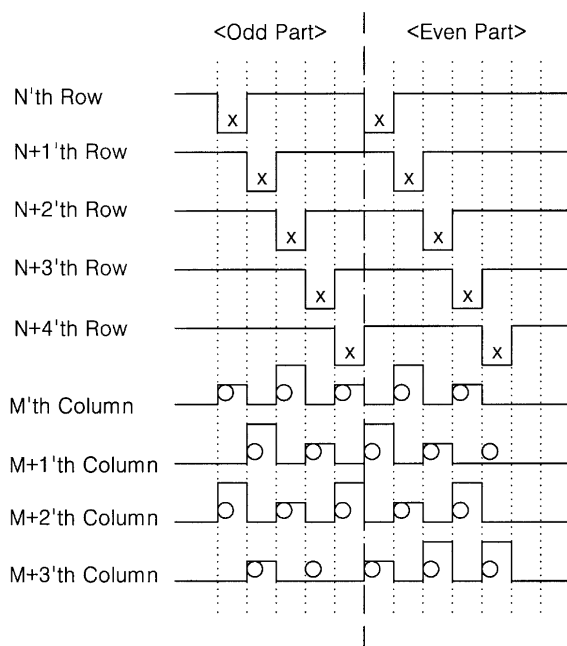
2



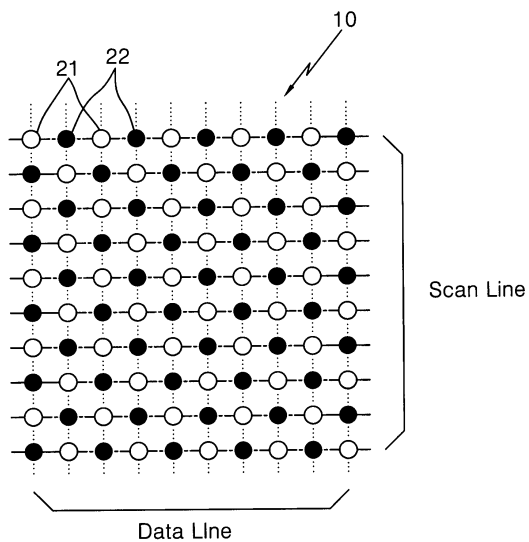
3



4



5



专利名称(译)	通过双重划分驱动有机电致发光显示器的方法		
公开(公告)号	KR1020020044821A	公开(公告)日	2002-06-19
申请号	KR1020000074017	申请日	2000-12-06
[标]申请(专利权)人(译)	ELIATECH 公园胜利 Bakwonseok		
申请(专利权)人(译)	电梯技术有限公司. Bakwonseok		
当前申请(专利权)人(译)	电梯技术有限公司. Bakwonseok		
[标]发明人	NO JINDOO 노진두 BAEK JONGHAK 백종학 PARK WON SEOCK 박원석		
发明人	노진두 백종학 박원석		
IPC分类号	G09G3/20		
代理人(译)	孙某EUN JIN		
其他公开文献	KR100385566B1		
外部链接	Espacenet		

摘要(译)

本发明涉及下一代显示装置中的有机电致发光显示装置。特别是，当扫描电极线是作为2的一部分选择的的部分的框架，包括奇数部分和偶数部分等在划分后，框架的偶数部分首先被操作到电极批准输出甚至部分数据作为通过双重分割的有机电致发光显示器的驱动方法，实际上将数据电极线的输出在线性扫描中的扫描电极线分类为自然量(+)和负原理(-)并输出图像数据。数据电极线。此后，其特征在于，如果再次从扫描电极线选择的第一时间线，则将电路的奇数部分操作到电极批准输出数据电极线中的奇数部分数据。有机电致发光显示器，框架和双分裂。

