



(19) 대한민국특허청(KR)
(12) 등록특허공보(B1)

(45) 공고일자 2008년12월05일
(11) 등록번호 10-0872709
(24) 등록일자 2008년12월01일

(51) Int. Cl.

H05B 33/04 (2006.01)

(21) 출원번호 10-2007-0018843
(22) 출원일자 2007년02월26일
심사청구일자 2007년02월26일
(65) 공개번호 10-2008-0078956
(43) 공개일자 2008년08월29일
(56) 선행기술조사문헌
KR1020050067253 A*
*는 심사관에 의하여 인용된 문헌

(73) 특허권자

엘지디스플레이 주식회사
서울 영등포구 여의도동 20번지

(72) 발명자

이강주
경기 안산시 단원구 고잔2동 670 35/4 주공7단지
아파트 703-1301

박세영

서울 서초구 방배3동 541-158(28/6)

(뒷면에 계속)

(74) 대리인

허용복

전체 청구항 수 : 총 25 항

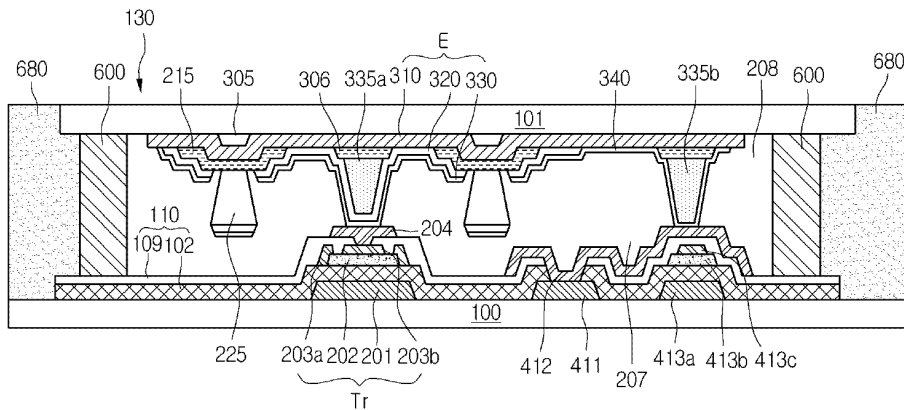
심사관 : 김창균

(54) 유기전계발광표시장치 및 그 제조방법

(57) 요약

본 발명은 유기전계발광표시장치에 관한 것으로, 특히 유기전계발광표시장치의 상하 기관에 이중 실라인을 형성함으로써, 합착 특성 향상 및 습기 침투 방지를 위한 것이다.

대표도



(72) 발명자

김정현

경기 군포시 산본동 백두아파트 969-1202

이재운

서울 서대문구 냉천동 260번지 동부센트레빌아파트
101동 404호

유충근

경기 안양시 만안구 석수2동 275-2 무림아파트 2동
306호

조홍렬

경기 수원시 장안구 율전동 546 밤꽃마을뜨란채아
파트 111-304

특허청구의 범위

청구항 1

제 1 기관;

제 2 기관;

상기 제 1 기관 상에 형성된 유기전계발광층;

상기 제 2 기관 상에 형성된 박막 트랜지스터;

상기 제 1 및 제 2 기관사이에 형성되어, 상기 제 1 및 제 2 기관을 합착하는 제 1 실라인; 및

상기 제 1 실라인의 외측에 배치되고, 상기 제 1 및 제 2 기관의 양측 가장자리 영역에 배치된 제 2 실라인을 포함하는 유기전계발광표시장치.

청구항 2

삭제

청구항 3

삭제

청구항 4

제 1 항에 있어서, 상기 제 1 기관은 상기 유기전계발광층에 전원을 공급하기 위해 형성한 전극과 제 2 기관의 박막트랜지스터와의 전기적 콘택을 위한 컬럼스페이서와, 상기 유기전계발광층을 서브픽셀 단위로 분리하는 격벽을 더 포함하는 것을 특징으로 하는 유기전계발광표시장치.

청구항 5

제 1 항에 있어서, 상기 제 2 실라인은 자외선 경화제, 실리콘 또는 금속 산화물중 어느 하나인 것을 특징으로 하는 유기전계발광표시장치.

청구항 6

제 1 기관을 제공하는 단계;

제 2 기관을 제공하는 단계;

상기 제 1 기관 또는 제 2 기관중 어느 하나에 실린트를 도포한 다음 합착하여 제 1 실라인을 형성하는 단계; 및

상기 제 1 실라인이 형성된 합착된 제 1, 2 기관의 양측 가장자리 영역에 제 2 실라인을 형성하는 단계를 포함하는 유기전계발광표시장치 제조방법.

청구항 7

제 6 항에 있어서, 상기 제 2 실라인을 형성하는 단계는,

상기 제 1 실라인에 의해 합착된 제 1, 2 기관에 지지부재를 부착하는 단계;

상기 합착된 제 1, 2 기관의 양측 가장자리 영역에 실린트를 도포하는 단계; 및

상기 실린트가 도포된 영역을 경화하는 단계를 포함하는 유기전계발광표시장치 제조방법.

청구항 8

제 7 항에 있어서, 상기 지지부재를 부착하는 단계에는 상기 제 1, 2 기관의 가장자리 영역에 가이드 부재를 부착하는 단계를 더 포함하는 유기전계발광표시장치 제조방법.

청구항 9

제 7 항에 있어서, 상기 실린트가 도포된 영역을 경화하는 단계는, 상기 지지부재를 제거하는 단계를 더 포함하는 것을 특징으로 하는 유기전계발광표시장치 제조방법.

청구항 10

제 8 항에 있어서, 상기 실린트가 도포된 영역을 경화하는 단계는, 가이드 부재를 제거하는 단계를 더 포함하는 것을 특징으로 하는 유기전계발광표시장치 제조방법.

청구항 11

제 7 항에 있어서, 상기 경화단계는 자외선(UV) 조사, 히팅(heating) 공정 또는 레이저 조사 공정중 어느 하나의 공정인 것을 특징으로 하는 유기전계발광표시장치 제조방법.

청구항 12

제 6 항에 있어서, 상기 제 2 실라인은 자외선 경화제, 실리콘 또는 금속 산화물중 어느 하나인 것을 특징으로 하는 유기전계발광표시장치 제조방법.

청구항 13

제 6 항에 있어서, 상기 제 1 기판은 박막 트랜지스터가 형성된 기판인 것을 특징으로 하는 유기전계발광표시장치 제조방법.

청구항 14

제 6 항에 있어서, 상기 제 2 기판은 유기전계발광층이 형성된 기판이며,
상기 유기전계발광층은 적, 녹, 청 유기전계발광층이 적층된 구조 또는 백색 유기전계발광층으로 형성하는 것을 특징으로 하는 유기전계발광표시장치 제조방법.

청구항 15

삭제

청구항 16

제 6 항에 있어서, 상기 제 1 기판에는 적, 녹, 청 컬러필터 형성 공정을 더 포함하는 것을 특징으로 하는 유기전계발광표시장치 제조방법.

청구항 17

다수개의 액티브 영역을 갖는 제 1 기판과 제 2 기판을 합착하는 단계;
상기 합착된 제 1, 2 기판을 액티브 영역 단위로 절단하는 단계; 및
상기 액티브 영역 단위로 절단된 제 1, 2 기판의 양측 가장자리 영역에 실라인을 형성하는 단계를 포함하는 유기전계발광표시장치 제조방법.

청구항 18

제 17 항에 있어서, 상기 실라인을 형성하는 단계는,
상기 액티브 영역 단위로 절단된 제 1, 2 기판에 지지부재를 부착하는 단계;
상기 절단된 제 1, 2 기판의 양측 가장자리 영역에 실린트를 도포하는 단계; 및
상기 실린트가 도포된 영역을 경화하는 단계를 포함하는 유기전계발광표시장치 제조방법.

청구항 19

제 18 항에 있어서, 상기 지지부재를 부착하는 단계에는, 상기 제 1, 2 기판의 가장자리 영역에 가이드 부재를

부착하는 단계를 더 포함하는 유기전계발광표시장치 제조방법.

청구항 20

제 18 항에 있어서, 상기 경화단계는 자외선(UV) 조사, 히팅(heating) 공정 또는 레이저 조사 공정중 어느 하나의 공정인 것을 특징으로 하는 유기전계발광표시장치 제조방법.

청구항 21

제 18 항에 있어서, 상기 실런트가 도포된 영역을 경화하는 단계는 상기 지지부재를 제거하는 단계를 포함하는 것을 특징으로 하는 유기전계발광표시장치 제조방법.

청구항 22

제 19 항에 있어서, 상기 실런트가 도포된 영역을 경화하는 단계는, 상기 지지부재 및 상기 가이드 부재를 제거하는 단계를 더 포함하는 것을 특징으로 하는 유기전계발광표시장치 제조방법.

청구항 23

제 17 항에 있어서, 상기 실라인은 자외선 경화제, 실리콘 또는 금속 산화물중 어느 하나인 것을 특징으로 하는 유기전계발광표시장치 제조방법.

청구항 24

제 17 항에 있어서, 상기 제 1 기판은 박막 트랜지스터가 형성된 기판인 것을 특징으로 하는 유기전계발광표시장치 제조방법.

청구항 25

제 17 항에 있어서, 상기 제 2 기판은 유기전계발광층이 형성된 기판이며, 상기 유기전계발광층은 적, 녹, 청 유기전계발광층이 적층된 구조 또는 백색 유기전계발광층으로 형성하는 것을 특징으로 하는 유기전계발광표시장치 제조방법.

청구항 26

삭제

청구항 27

제 25 항에 있어서, 상기 유기전계발광층이 형성된 제 2 기판 상에는 적, 녹, 청 컬러필터 형성 단계를 더 포함하는 것을 특징으로 하는 유기전계발광표시장치 제조방법.

청구항 28

제 17 항에 있어서, 상기 합착된 제 1, 2 기판을 액티브 영역 단위로 절단하는 단계는, 상기 제 1 또는 제 2 기판이 서로 다른 폭을 갖도록 절단하는 것을 특징으로 하는 유기전계발광표시장치 제조방법.

청구항 29

제 17 항에 있어서, 상기 다수개의 액티브 영역을 갖는 제 1 기판과 제 2 기판을 합착하는 단계는, 액티브 영역 단위로 실런트를 이용하여 제 1 기판과 제 2 기판을 합착하는 것을 특징으로 하는 유기전계발광표시장치 제조방법.

명세서

발명의 상세한 설명

발명의 목적

발명이 속하는 기술 및 그 분야의 종래기술

- <13> 본 발명은 유기전계발광표시장치에 관한 것으로, 특히 상하관의 합착 특성을 향상시키고, 외부 습기 침투를 방지하도록 한 유기전계발광표시장치 및 그 제조방법에 관한 것이다.
- <14> 최근, 음극선관(Cathode Ray Tube)의 단점인 무게와 부피를 줄일 수 있는 각종 평판표시장치들이 개발되고 있다. 이러한 평판표시장치는 액정표시장치(Liquid Crystal Display), 전계 방출 표시장치(Field Emission Display), 플라즈마 디스플레이 패널(Plasma Display Panel) 및 전계발광(Electro-Luminescence)표시장치 등이 있다.
- <15> 최근에 이와 같은 평판표시장치의 표시품질을 높이고 대화면화를 시도하는 연구들이 활발히 진행되고 있다. 이들 중 전계발광표시장치는 스스로 발광하는 자발광 소자이다. 전계발광표시장치는 전자 및 정공 등의 캐리어를 이용하여 형광물질을 여기 시킴으로써 비디오 영상을 표시하게 된다. 이 전계발광표시장치는 사용하는 재료에 따라 무기 전계발광표시장치와 유기 전계발광표시장치로 크게 나누어진다. 상기 유기 전계발광표시장치는 100~200V의 높은 전압을 필요로 하는 무기 전계발광표시장치에 비해 5~20V 정도의 낮은 전압으로 구동됨으로써 직류 저전압 구동이 가능하다.
- <16> 또한, 유기 전계발광표시장치는 넓은 시야각, 고속 응답성, 고 콘트라스트비(contrast ratio) 등의 뛰어난 특징이 있으므로, 그래픽 디스플레이의 픽셀(pixel), 텔레비전 영상 디스플레이나 표면 광원(Surface Light Source)의 픽셀로서 사용될 수 있으며, 얇고 가벼우며 색감이 좋기 때문에 차세대 평면 디스플레이로서 적합하다.
- <17> 한편, 이러한 유기 전계발광표시장치의 구동방식으로는 별도의 박막트랜지스터를 구비하지 않는 패시브 매트릭스 방식(Passive matrix type)이 주로 이용되고 있다.
- <18> 그러나, 상기 패시브 매트릭스 방식은 해상도나 소비전력, 수명 등에 많은 제한적인 요소가 있기 때문에, 고해상도나 대화면을 요구하는 차세대 디스플레이 제조를 위한 액티브 매트릭스형 전계발광표시장치가 연구/개발되고 있다.
- <19> 이하, 첨부된 도면을 참조하여 종래의 유기전계발광표시장치를 상세히 설명하면 다음과 같다.
- <20> 도 1은 종래 하부발광방식 유기전계발광표시장치의 개략적인 단면도로서, 이는 하부 발광방식으로 동작하는 AMOLED의 단면 구조를 나타내고 있다.
- <21> 설명의 편의상 적(R), 녹(G), 청(B)의 서브 픽셀(sub pixel)들로 이루어진 하나의 픽셀(pixel) 영역을 중심으로 도시하였다.
- <22> 도시된 바와 같이, 제 1 기판(10)의 투명 기판(1) 상부에는 서브 픽셀별로 박막트랜지스터(T)와 제 1 전극(12)이 형성되어 있고, 상기 박막트랜지스터(T) 및 제 1 전극(12) 상부에는 적(Red), 녹(Green), 청(Blue) 컬러를 띠는 유기전계발광층(14)이 형성되어 있고, 유기전계발광층(14) 상부에는 제 2 전극(16)이 형성되어 있다. 상기 제 1, 2 전극(12, 16)은 유기전계발광층(14)에 전계를 인가해주는 역할을 한다.
- <23> 이와 같이, 상기 유기전계발광층(14)이 형성된 제 1 기판(10)은 제 2 기판(30)과 실(40)에 의해 합착된다.
- <24> 한 예로, 하부발광방식 구조에서 상기 제 1 전극(12)을 양극(anode)으로, 제 2 전극(16)을 음극(cathode)으로 구성할 경우 제 1 전극(12)은 투명도전성 물질에서 선택되고, 제 2 전극(16)은 일함수가 낮은 금속물질에서 선택되며, 이런 조건 하에서 상기 유기전계발광층(14)은 제 1 전극(12)과 접하는 층에서부터 정공주입층(14a ; hole injection layer), 정공수송층(14b ; hole transporting layer), 발광층(14c ; emission layer), 전자수송층(14d ; electron transporting layer), 전자주입층(14e: electron injection layer)을 순서대로 적층된 구조를 이룬다.
- <25> 이때, 상기 발광층(14c)은 서브픽셀별로 적, 녹, 청 컬러를 구현하는 발광물질이 차례대로 배치된 구조를 가진다.
- <26> 이와 같이, 기존의 유기전계발광표시장치는 제 1 기판과(10) 제 2 기판(30)이 하나의 실라인으로 합착되어 있기 때문에 외부로부터 습기 또는 이물질 침투에 취약한 문제가 있었다.

발명이 이루고자 하는 기술적 과제

- <27> 본 발명은, 유기전계발광표시장치에 상하부 기판을 합착하기 위한 실라인과 합착된 상하부 기판의 양측 가장자리 영역을 외부와 차단하기 위한 실라인을 이중으로 형성하여, 외부 습기 또는 이물질 침투를 방지한 유기전계발광표시장치 및 그 제조방법을 제공함에 그 목적이 있다.

<28> 또한, 본 발명은 유기전계발광표시장치의 상부기관과 하부기관을 제 1 실 라인으로 합착하고, 합착된 상하부 기관중 어느 하나의 기관의 양측 가장자리 일부를 제거한 다음, 합착된 상하부 기관의 양측 가장자리에 제 2 실라인을 형성하여 베젤(bezel) 영역 변경 없이 이중 실을 형성할 수 있는 유기전계발광표시장치 및 그 제조방법을 제공함에 다른 목적이 있다.

발명의 구성 및 작용

- <29> 상기한 목적을 달성하기 위한, 본 발명에 따른 유기전계발광표시장치는,
- <30> 제 1 기관;
- <31> 제 2 기관;
- <32> 상기 제 1 기관 상에 형성된 유기전계발광층;
- <33> 상기 제 2 기관 상에 형성된 박막 트랜지스터; 및
- <34> 상기 제 1 기관과 제 2 기관을 합착하기 위해 형성된 제 1 및 제 2 실라인을 포함한다.
- <35> 본 발명의 다른 실시예에 따른 유기전계발광표시장치 제조방법은,
- <36> 제 1 기관을 제공하는 단계;
- <37> 제 2 기관을 제공하는 단계;
- <38> 상기 제 1 기관 또는 제 2 기관중 어느 하나에 실린트를 도포한 다음 합착하여 제 1 실라인을 형성하는 단계; 및
- <39> 상기 제 1 실라인이 형성된 합착된 제 1, 2 기관의 양측 가장자리 영역에 제 2 실라인을 형성하는 단계를 포함한다.
- <40> 본 발명의 다른 실시예에 따른 유기전계발광표시장치 제조방법은,
- <41> 다수개의 액티브 영역을 갖는 제 1 기관과 제 2 기관을 합착하는 단계;
- <42> 상기 합착된 제 1, 2 기관을 액티브 영역 단위로 절단하는 단계; 및
- <43> 상기 액티브 영역 단위로 절단된 제 1, 2 기관의 양측 가장자리 영역에 실라인을 형성하는 단계를 포함한다.
- <44> 본 발명에 의하면, 유기전계발광표시장치에 상하부 기관을 합착하기 위한 실라인과 합착된 상하부 기관의 양측 가장자리 영역을 외부와 차단하기 위한 실라인을 이중으로 형성하여, 외부 습기 또는 이물질 침투를 방지하였다.
- <45> 또한, 본 발명은 유기전계발광표시장치의 상부기관과 하부기관을 제 1 실 라인으로 합착하고, 합착된 상하부 기관중 어느 하나의 기관의 양측 가장자리 일부를 제거한 다음, 합착된 상하부 기관의 양측 가장자리에 제 2 실라인을 형성하여 베젤(bezel) 영역 변경 없이 이중 실을 형성할 수 있다.
- <46> 이하, 첨부한 도면에 의거하여 본 발명의 바람직한 실시 예를 자세히 설명하도록 한다.
- <47> 도 2a 내지 도 2h는 본 발명에 따른 유기전계발광표시장치의 제조공정을 도시한 단면도이다.
- <48> 도 2a에 도시된 바와 같이, 제 1 절연기관(100) 상에 금속막을 형성한 다음 게이트 전극(201), 전원배선(411) 및 제 1 터미패턴(413a)을 형성한다. 이때, 금속막은 AlNd 또는 AlNd와 Mo의 이중 금속막을 사용할 수 있다.
- <49> 그런 다음, 상기 제 1 절연기관(100) 전면에 게이트 절연막(102)을 형성하고, 계속해서 비정질실리콘막과 금속막을 상기 제 1 절연기관(100) 전면에 형성한다. 그런 다음, 회절마스크 또는 하프톤 마스크 공정에 따라 식각하여 소스/드레인 전극(203a, 203b), 오믹콘택층과 채널층으로된 액티브층(202) 및 데이터 배선(미도시)을 동시에 형성한다. 상기 금속막은 Mo 또는 그 합금, Cu 또는 그 합금을 사용할 수 있다.
- <50> 이때, 상기 제 1 터미패턴(413a) 상부에는 액티브층과 소스/드레인 금속층으로 형성된 제 2, 3 터미패턴(413b, 413c)이 된다. 또한, 회절마스크 또는 하프톤 마스크를 사용하지 않고, 각각 액티브층(202)을 형성하는 마스크 공정과 소스/드레인 전극(203a, 203b)을 형성하는 마스크 공정을 각각 진행할 수 있다.
- <51> 상기와 같이 게이트 전극(201), 액티브층(202) 및 소스/드레인 전극(203a, 203b)을 포함하는 박막트랜지스터

(Tr)가 형성되면, 도 2b에 도시된 바와 같이, 제 1 절연기판(100) 전면에 보호막(109)을 형성한 다음, 마스크를 포함하는 포토리소그래피방법으로 콘택홀 공정을 진행하여 상기 드레인 전극(203b)의 일부를 노출하고, 상기 전원배선(411)의 일부를 노출한다. 도면에는 도시되지 않았지만, 이때 게이트 패드 영역과 데이터 패드 영역의 보호막(109)도 식각하여 게이트 패드와 데이터 패드 일부를 노출시킨다.

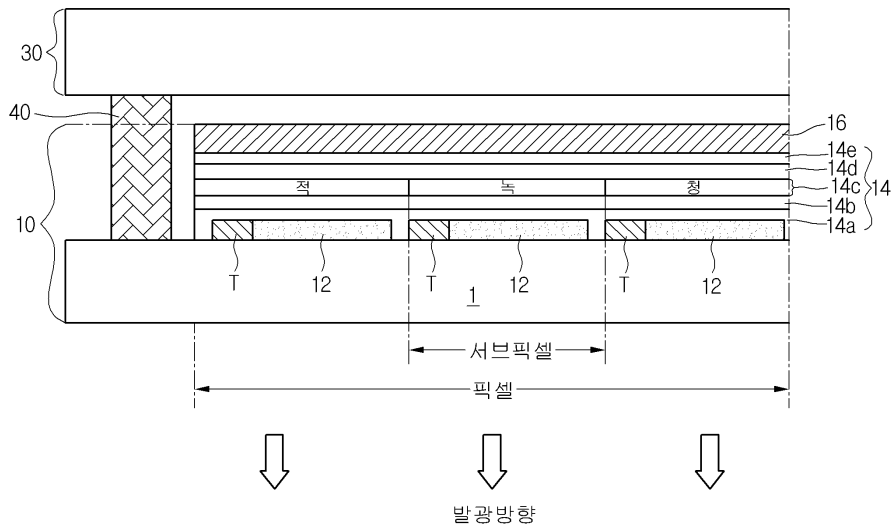
- <52> 상기와 같이 보호막(109) 상에 콘택홀 공정이 완료되면, 도 2c에 도시된 바와 같이, 제 1 절연기판(100) 상에 금속막을 형성한 다음, 패터닝하여 상기 드레인 전극(203b)과 전기적으로 콘택되는 콘택부(204)를 형성하고, 상기 전원배선(411)과 전기적으로 콘택되는 전원전극(412)을 형성한다.
- <53> 상기와 같은 공정으로 유기전계발광표시장치의 하부기판(110)이 완성되면, 도 2d에 도시된 바와 같이, 하부기판(110)과 대응되면서 유기전계발광층을 포함하는 상부기판(130)을 합착하는 공정을 진행한다.
- <54> 상기 상부기판(130)은 제 2 절연기판(101) 상에 도전성 금속 패턴으로 형성된 버스라인(보조전극: 305)이 형성되어 있고, 상기 버스라인(305)이 형성된 제 2 절연기판(101) 상에는 제 1 전극(310)이 형성되어 있다.
- <55> 상기 제 1 전극(310)이 형성된 제 2 절연기판(101) 상에는 제 1 버퍼층(215)과 버퍼층 상에 형성된 격벽(225)에 의해 서브 픽셀 영역이 구획되어 있다. 또한, 상부기판(130)의 전극과 하부기판(110)의 박막트랜지스터(Tr)를 전기적으로 콘택하기 위해 제 2 버퍼층(306)과 제 2 버퍼층(306) 상에 제 1, 제 2 컬럼 스페이서(335a, 335b)가 형성되어 있다.
- <56> 또한, 서브 픽셀 영역에는 제 1 전극(310)이 노출되어 있고, 노출된 제 1 전극(310) 상에는 유기전계발광층(320)과, 유기전계발광층(320) 상에는 제 2 전극(330)이 형성되어 있다. 따라서, 제 1 전극(310), 유기전계발광층(320) 및 제 2 전극(330)이 유기전계발광 다이오드(E)를 이룬다.
- <57> 상기 유기전계발광층은 적(R), 녹(G), 청(B) 유기전계발광층으로 형성할 수 있고, 각각의 서브 픽셀 단위로 형성되는 유기전계발광층을 R, G, B 유기전계발광층이 적층되어 백색광을 발생시킬 수 있는 유기전계발광층으로 형성할 수 있다. 이때 R, G, B 유기전계발광층이 적층된 구조인 경우에는 각각의 서브 픽셀 단위로 하부기판 상에 R, G, B 컬러필터를 더 형성할 수 있다. 또한, 상기 유기전계발광층을 백색 유기전계발광층의 단일층으로 형성할 수 있고, 이 경우에도 각각의 서브 픽셀 단위로 하부기판 상에 R, G, B 컬러필터를 더 형성할 수 있다. 이 경우에는 하부기판(110) 방향으로 유기전계발광층의 광이 진행되는 하부발광 방식이다.
- <58> 상기 제 2 컬럼스페이서(335b) 상에 형성된 콘택전극(340)과 제 1 전극(310)은 상기 전원전압을 공급받는 하부기판(110)의 전원배선(411)과 전원전극(412)이 전기적으로 콘택되어 있다. 따라서, 하부기판(110)으로부터 전원전압이 상부기판(130)에 공급될 수 있도록 하였다. 이때, 상기 콘택전극(340)은 상기 제 2 전극(330) 형성시 동시에 패터닝 된다.
- <59> 상기와 같이 상부기판(130)과 하부기판(110)이 완성되면, 상부기판(130) 또는 하부기판(110) 중 어느 하나의 기판 상에 실린트를 도포한 다음, 상부기판(130)과 하부기판(110)을 합착하고, 자외선(UV)을 조사하여(실린트 경화공정) 제 1 실라인(600)을 형성한다.
- <60> 이때, 상기 제 1 실라인(600)에 의해 합착된 상부기판(130)과 하부기판(110)의 양측 가장자리 영역에 제 2 실라인을 형성하기 위해 하부기판(110)의 제1 절연기판(100)을 상부기판(130)의 제 2 절연기판(101)보다 양측 가장자리 영역이 확장되어 있다. 경우에 따라서는 상부기판(130)의 제 2 절연기판(101)의 양측 가장자리 영역폭을 줄여 하부기판(110)의 제 1 절연기판(100)의 기판 폭보다 좁게 형성할 수 있다.
- <61> 상기와 같이 상부기판(130)과 하부기판(110)의 폭을 서로 다르게 형성하는 방법은 다음과 같다. 제 1 절연기판(100)과 제 2 절연기판(101)은 원장 글라스 기판으로써, 서브픽셀들이 매트릭스 형태로 배열되어 액티브 영역(디스플레이 영역)이 다수개 형성된다.
- <62> 이와 같이 액티브 영역이 다수개를 구비한 합착된 상부기판(130)과 하부기판(110)은 액티브 영역 단위로 커팅을 한다. 이때, 액티브 영역을 중심으로 상부기판(130) 또는 하부기판(110)중 어느 하나의 커팅 영역을 넓게 하거나 좁게 하여 상부기판(130) 또는 하부기판(110)이 서로 다른 폭을 갖도록 한다.
- <63> 상기와 같이, 합착된 상부기판(130)과 하부기판(110)이 절단되면 도 2e에 도시된 바와 같이, 하부기판(110) 배면에 지지부재(supporter: 650)를 부착한다. 지지부재(650)의 재질은 금속합판 또는 플라스틱 재질을 사용할 수 있고, 지지부재(650) 양측 가장자리 영역에는 가이드 부재(651)를 추가적으로 배치할 수 있다.
- <64> 하지만, 경우에 따라서는 합착된 상부기판(130)과 하부기판(110)의 양측 가장자리 영역에 가이드 부재(651)을

부착한 다음, 하부기판(110) 배면으로 지지부재(650)을 부착할 수 있다.

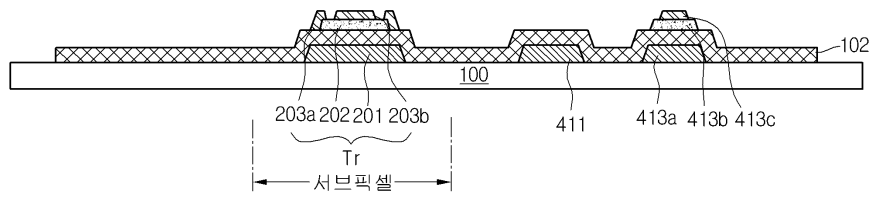
- <65> 상기와 같이 하부기판(110) 배면에 지지부재(650)와 가이드부재(651)가 부착되면, 도 2f에 도시된 바와 같이, 합착된 상부기판(130)과 하부기판(110)의 양측가장자리 영역에 디스펜서(720)를 이용하여 실런트를 도포한다. 따라서, 도포되는 실런트에 의해 합착된 상하부 기판(130, 110)의 양측 가장자리 영역이 채워진다. 상기 실런트의 재질은 실리콘 계열의 무기질 재료 또는 메탈 산화막을 사용할 수 있고, 자외선 경화제를 사용할 수 있다.
- <66> 그런 다음, 도 2g에 도시된 바와 같이, 자외선 조사기(800)를 합착된 상하부 기판(130, 110) 양측 가장자리 영역에 각각 배치하여 경화 공정을 진행하여 제 2 실라인(680)을 형성한다. 제 2 실라인(680)은 합착된 상하부 기판(130, 110)을 양측 가장자리 영역에서 봉입하는 역할을 한다.
- <67> 또한, 자외선 조사기(800)를 사용할 경우에는 합착된 상하부 기판(130, 110) 영역에만 자외선이 조사될 수 있도록 마스크를 사용할 수 있다.
- <68> 또한, 제 2 실라인(680)의 재질이 무기질 재료인 경우에는 빔 히터(beam heater) 또는 레이저를 이용하여 경화 공정을 진행할 수 있다.
- <69> 상기와 같이 제 2 실라인이 형성되면, 도 2h에 도시된 바와 같이, 지지부재와 가이드 부재를 제거하여 유기전계발광표시장치를 완성한다.
- <70> 본 발명에서는 상부 기판에 유기전계발광층을 형성하고, 하부 기판에 박막트랜지스터 등을 형성하여 유기전계발광표시장치의 제조 수율을 향상시켰다.
- <71> 또한, 상부 기판과 하부 기판 합착시 이중 실라인을 형성하여 외부 습기 침투 또는 기판 내부의 진공도 감소를 최소화하여 소자 특성을 개선한 효과가 있다.
- <72> 또한, 이중 실라인 형성으로 합착된 상하부 기판의 양측 가장자리 영역에 추가적으로 베젤 영역을 형성할 필요가 없다.
- <73> 도 3a 내지 도 3d는 본 발명의 다른 실시예에 따른 유기전계발광표시장치의 제조공정을 도시한 단면도이다.
- <74> 도 3a에 도시된 바와 같이, 제 1 기판(510)의 투명 기판(501) 상부에는 서브 픽셀별로 박막트랜지스터(T)와 제 1 전극(512)이 형성되어 있고, 상기 박막트랜지스터(T) 및 제 1 전극(512) 상부에는 적(Red), 녹(Green), 청(Blue) 컬러를 띠는 유기전계발광층(514)이 형성되어 있고, 유기전계발광층(514) 상부에는 제 2 전극(516)이 형성되어 있다. 상기 제 1, 2 전극(512, 516)은 유기전계발광층(514)에 전계를 인가해주는 역할을 한다. 상기 유기전계발광층(514)은 정공주입층(514a), 정공수송층(514b), 발광층(514c), 전자수송층(514d), 전자주입층(514e) 순서대로 적층된 구조를 이룬다.
- <75> 또한, 상기 유기전계발광층은 각각의 서브 픽셀 단위로 형성되는 유기전계발광층을 R, G, B 유기전계발광층이 적층되어 백색광을 발생시킬 수 있는 유기전계발광층으로 형성할 수 있다. 이때 R, G, B 유기전계발광층이 적층된 구조인 경우에는 각각의 서브 픽셀 단위로 제 2 기판(530) 상에 R, G, B 컬러필터를 더 형성할 수 있다. 또한, 상기 유기전계발광층을 백색 유기전계발광층의 단일층으로 형성할 수 있고, 이 경우에도 각각의 서브 픽셀 단위로 제 2 기판(530) 상에 R, G, B 컬러필터를 더 형성할 수 있다. 즉, 제 1 기판(510)은 박막트랜지스터(Tr)과 유기전계발광층을 포함하고, 제 2 기판(530)은 컬러필터를 포함하는 구조로 형성할 수 있다.
- <76> 이와 같이, 상기 유기전계발광층(514)이 형성된 제 1 기판(510)은 제 2 기판(530)과 실(540)에 의해 합착된다. 상기 제 1 기판(510)의 투명 기판(501)의 폭은 제 2 기판(530)의 폭보다 넓게 형성하거나 제 2 기판(530)을 제 1 기판(510)의 폭보다 넓게 형성한다. 이와 같은 공정은 기판 합착 후 커팅 공정에서 이루어진다.
- <77> 상기와 같이 제 1 기판(510)과 제 2 기판(530)이 합착되면, 상기 제 1 기판(510)의 투명기판(501) 배면 상에 지지부재(500)를 부착하고, 합착된 제 1 기판(510)과 제 2 기판(530)의 양측 가장자리에 추가적으로 가이드 부재(550)를 부착한다. 도면에서는 합착된 제 1 기판(510)과 제 2 기판(530)의 일측 가장자리 영역만을 도시하였지만, 타측 가장자리 영역도 동일한 구조로 되어 있다.
- <78> 그런 다음, 도 3b 및 도 3c에 도시된 바와 같이, 디스펜서(820)를 합착된 제 1 기판(510)과 제 2 기판(530)의 양측 가장자리 영역에 위치시킨 다음, 실런트(561)을 도포한다.
- <79> 상기 실런트의 재질은 실리콘 계열의 무기질 재료 또는 메탈 산화막을 사용할 수 있고, 자외선 경화제를 사용할 수 있다.

도면

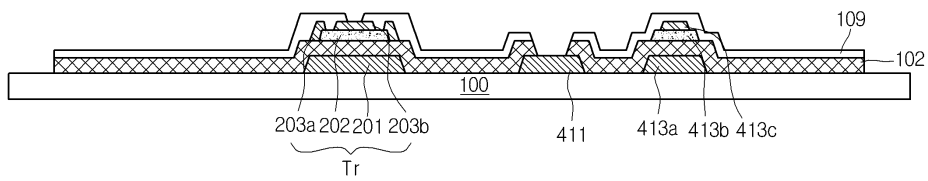
도면1



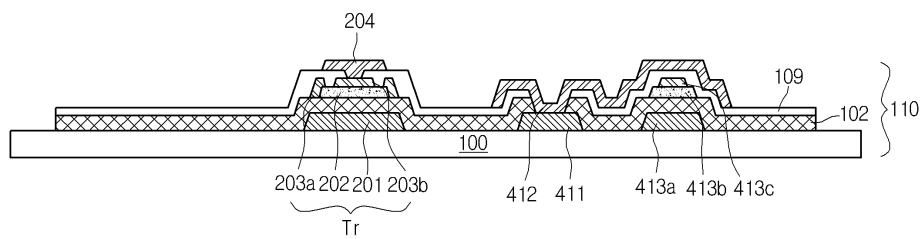
도면2a



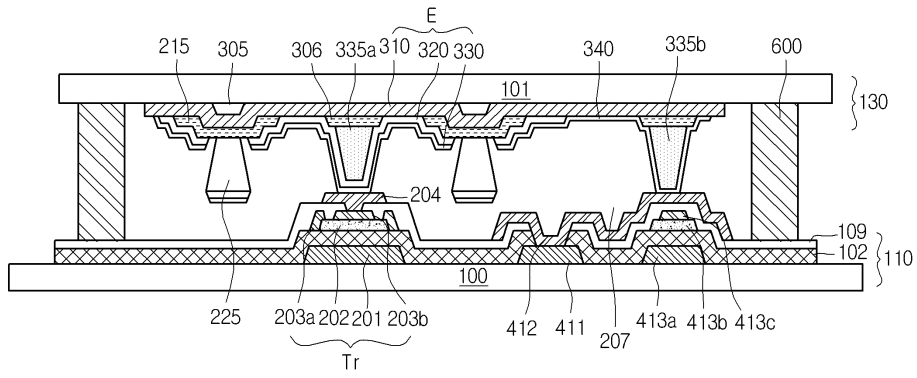
도면2b



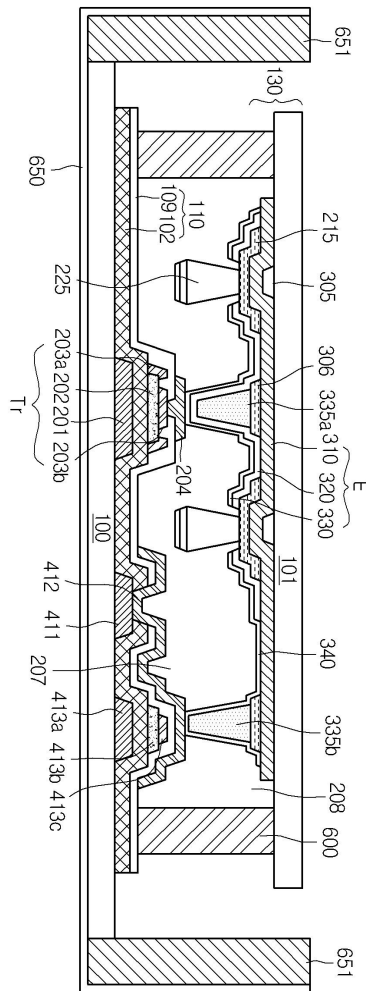
도면2c



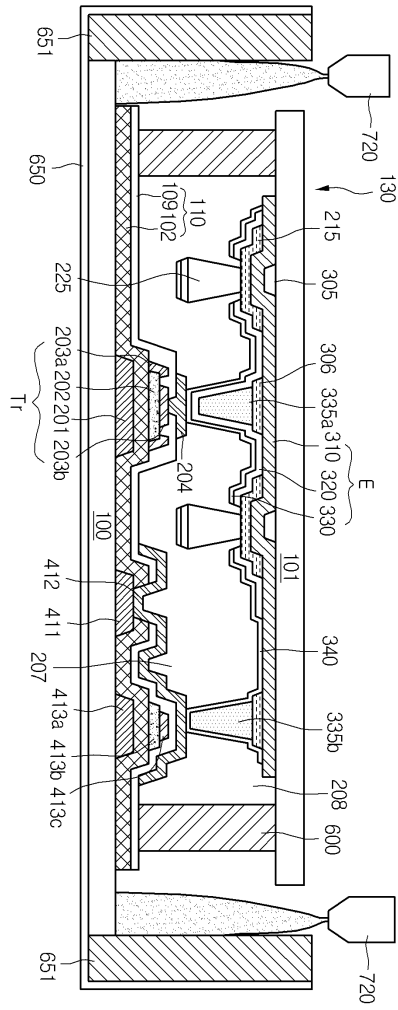
도면2d



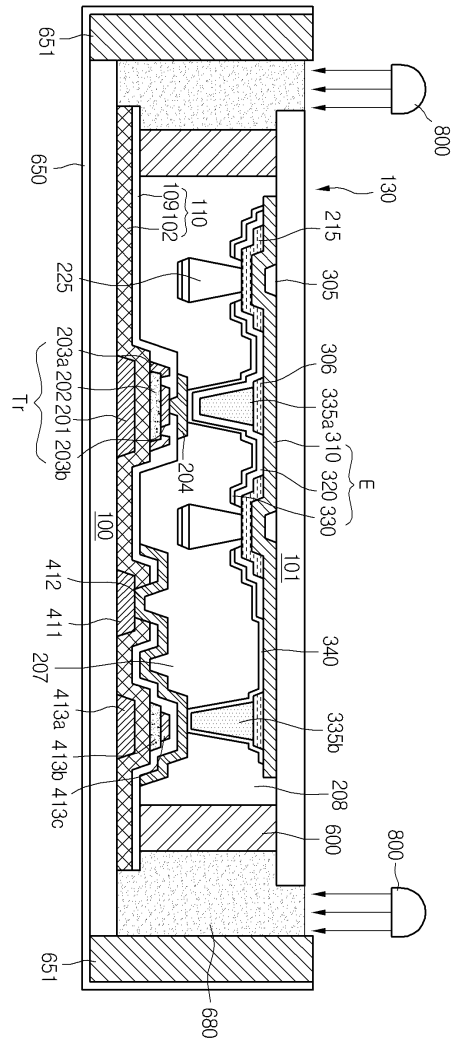
도면2e



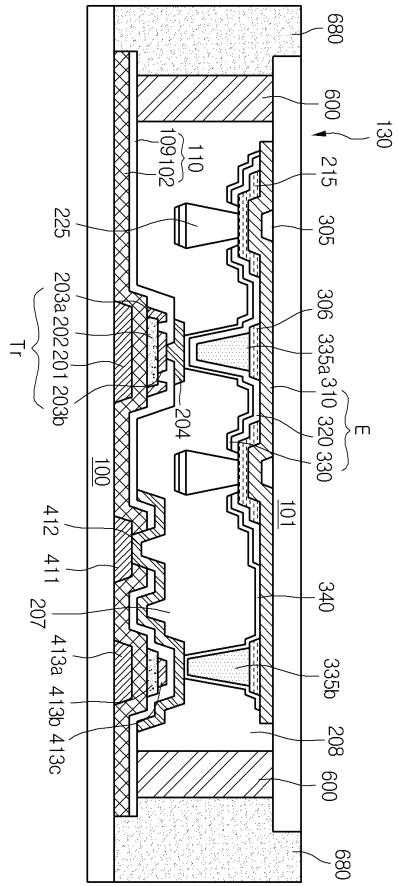
도면2f



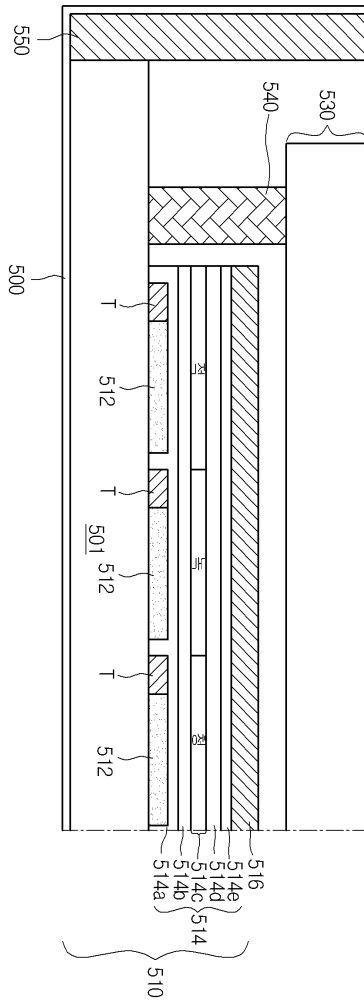
도면2g



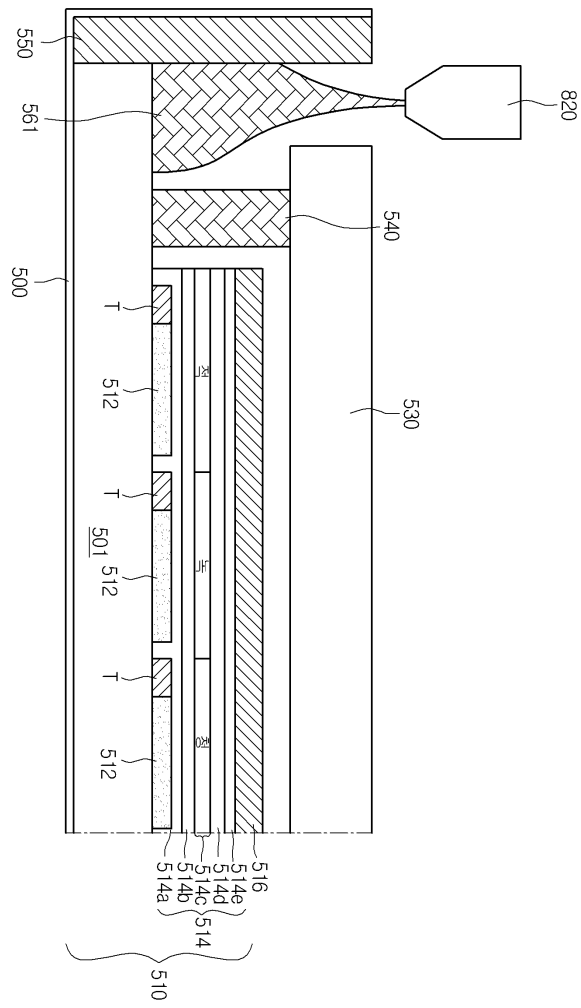
도면2h



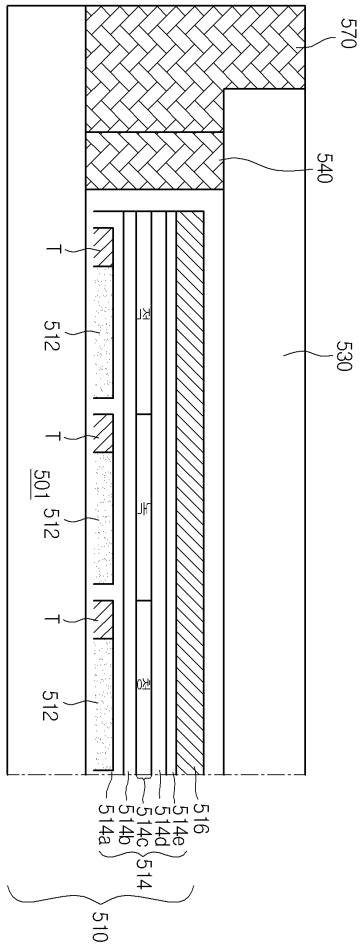
도면3a



도면3b



도면3d



专利名称(译)	有机电致发光显示装置及其制造方法		
公开(公告)号	KR100872709B1	公开(公告)日	2008-12-05
申请号	KR1020070018843	申请日	2007-02-26
[标]申请(专利权)人(译)	乐金显示有限公司		
申请(专利权)人(译)	LG显示器有限公司		
当前申请(专利权)人(译)	LG显示器有限公司		
[标]发明人	LEE KANG JU 이강주 PARK SE YOUNG 박세영 KIM JEONG HYUN 김정현 LEE JAE YOON 이재운 YOO CHOONG KEUN 유충근 CHO HEUNG LYUL 조흥렬		
发明人	이강주 박세영 김정현 이재운 유충근 조흥렬		
IPC分类号	H05B33/04 H05B		
CPC分类号	H01L27/3251 H01L51/5246		
其他公开文献	KR1020080078956A		
外部链接	Espacenet		

摘要(译)

有机发光显示器技术领域本发明涉及有机发光显示器，更具体地，从而改善粘合性能并防止水分渗透。代表还

