



(19) 대한민국특허청(KR)  
(12) 등록특허공보(B1)

(45) 공고일자 2008년01월22일  
(11) 등록번호 10-0789502  
(24) 등록일자 2007년12월20일

(51) Int. Cl.

H05B 33/24 (2006.01)

(21) 출원번호 10-2006-0050165

(22) 출원일자 2006년06월05일

심사청구일자 2006년06월05일

(65) 공개번호 10-2007-0116304

(43) 공개일자 2007년12월10일

(56) 선행기술조사문헌

JP2004119197 A

(뒷면에 계속)

(73) 특허권자

네오뷰코오롱 주식회사

충남 홍성군 은하면 장척리 1123

(72) 발명자

김기석

경기 성남시 분당구 구미동 무지개마을LG아파트  
205-1602

황하근

서울 도봉구 방학3동 739번지 효성아파트 101동  
1206호

김정수

충남 홍성군 홍성읍 월산리부영아파트 202동 401  
호

(74) 대리인

김삼용, 김상철

전체 청구항 수 : 총 6 항

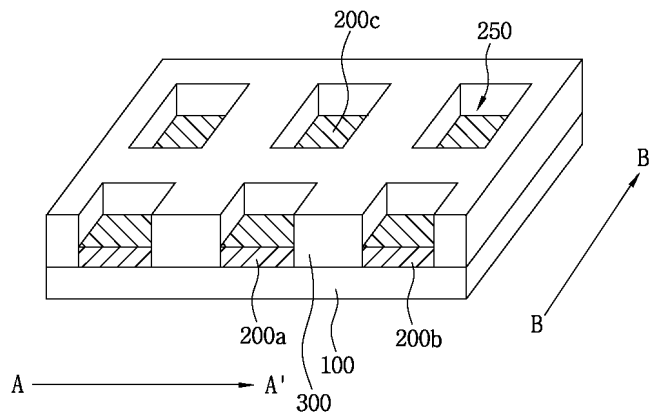
심사관 : 김창균

(54) 반사 측벽을 가지는 유기전계발광장치

(57) 요약

각각의 화소 영역을 감싸면서 화소 영역에서 발생하는 광을 반사하여 광효율을 극대화하기 위한 유기전계발광장치가 개시된다. 화소마다 구비되는 각각의 애노드 전극은 인접한 화소의 애노드 전극과 분리되어 형성된다. 분리되어 형성된 애노드 전극 사이의 이격 공간에는 반사층을 가진 반사 측벽이 구비된다. 반사 측벽은 제1 방향으로 배치된 애노드 전극들을 전기적으로 연결시키고, 제1 방향과 수직인 제2 방향으로 배치된 애노드 전극들을 전기적으로 절연시킨다. 따라서, 반사 측벽은 각각의 화소 영역을 감싸는 구조를 가지며, 발광 효율을 향상시킨다.

대표도 - 도1



(56) 선행기술조사문헌  
JP2004152738 A  
KR1020000046140 A  
KR1020040051483 A  
KR1020050053209 A

---

**특허청구의 범위**

**청구항 1**

투명한 재질로 이루어진 기관;

상기 기관 상에 형성되고, 서로 분리된 형상을 가지는 화소 영역들; 및

상기 인접한 화소 영역들 사이의 이격 공간에 형성되고, 상기 화소 영역으로부터 발생하는 광을 반사하기 위한 반사 측벽을 포함하고,

상기 반사 측벽이 형성되는 상기 이격 공간은 상기 기관이 노출되고, 상기 반사 측벽은 상기 각각의 화소 영역을 감싸는 형상을 가지며,

상기 각각의 화소 영역은 인접한 화소 영역과 물리적으로 분리된 애노드 전극을 가지며, 상기 애노드 전극들은 제1 방향으로 인접한 애노드 전극들과 전기적으로 연결되고, 상기 제1 방향과 수직인 제2 방향으로 인접한 애노드 전극들과 전기적으로 절연되는 것을 특징으로 하는 유기전계발광장치.

**청구항 2**

삭제

**청구항 3**

삭제

**청구항 4**

제1항에 있어서, 상기 제1 방향으로 형성된 반사 측벽은,

상기 인접한 애노드 전극들의 이격 공간에 형성되는 하부 절연층;

상기 하부 절연층과 상기 애노드 전극 사이의 이격 공간을 매립하면서, 상기 제1 방향으로 인접한 애노드 전극들을 전기적으로 연결시키는 반사층; 및

상기 반사층 및 상기 반사층에 인접한 애노드 전극 상부에 형성되는 상부 절연층을 포함하는 것을 특징으로 하는 유기전계발광장치.

**청구항 5**

제1항에 있어서, 상기 제2 방향으로 형성된 반사 측벽은,

상기 제2 방향으로 인접한 애노드 전극들의 이격 공간에 형성되는 하부 절연층;

상기 하부 절연층 상에 형성되는 반사층; 및

상기 반사층과 상기 제2 방향으로 인접한 애노드 전극 사이의 이격 공간을 매립하면서, 상기 제2 방향으로 인접한 애노드 전극들을 전기적으로 절연시키는 상부 절연층을 포함하는 것을 특징으로 하는 유기전계발광장치.

**청구항 6**

제4항 또는 제5항에 있어서, 상기 반사층은 Al, Al-Nd, Ag, Ag 합금, Cr 또는 Cr 합금인 것을 특징으로 하는 유기전계발광장치.

**청구항 7**

제4항 또는 제5항에 있어서, 상기 상부 절연층은 투명한 재질의 절연물인 것을 특징으로 하는 유기전계발광장치.

**청구항 8**

투명한 재질로 이루어진 기관;

상기 기관 상에 형성되고, 애노드 전극들이 서로 분리된 형상을 가지는 화소 영역들; 및

상기 인접한 화소 영역들 사이의 이격 공간에 형성되고, 상기 화소 영역으로부터 발생되는 광을 반사하기 위한 반사 측벽을 포함하고,

상기 반사 측벽이 형성되는 상기 이격 공간은 상기 기관이 노출되고, 상기 반사 측벽은 제1 방향으로 형성되어 인접한 애노드 전극들을 전기적으로 연결시키고, 상기 반사 측벽은 상기 제1 방향과 수직인 제2 방향으로 형성되어 인접한 애노드 전극들을 전기적으로 절연시키는 것을 특징으로 하는 유기전계발광장치.

## 명세서

### 발명의 상세한 설명

#### 발명의 목적

#### 발명이 속하는 기술 및 그 분야의 종래기술

- <8> 본 발명은 유기전계발광장치에 관한 것으로, 더욱 상세하게는 화소들마다 반사 측벽을 가지는 유기전계발광장치 및 그 제조 방법에 관한 것이다.
- <9> 평판 표시 장치로서 유기전계발광장치는 빠른 응답 속도를 가지며, 낮은 소비 전력을 사용하고, 자발광 소자라는 특성을 가진다. 따라서, 액정 표시 장치 등의 다른 디스플레이 장치에 비해 시야각의 문제가 없으며, 얇은 두께로 제작이 가능하다는 장점을 가진다.
- <10> 통상적인 유기전계발광장치의 발광 구조는 기관과 기관 상에 애노드 전극이 위치하고, 애노드 전극 상에 발광층을 포함하는 유기막이 형성된다. 또한, 유기막의 상부에는 캐소드 전극이 위치한다. 이러한 경우, 유기전계발광장치의 발광 효율을 위해 유기막은 정공 주입층, 정공 수송층, 전자 수송층 또는 전자 주입층을 더 포함할 수도 있다.
- <11> 상기 유기전계발광장치의 발광 매커니즘은 정공과 전자의 재결합에 의한 엑시톤(exciton)의 생성, 엑시톤의 여기상태로부터 기저상태로의 전이에 의한 빛의 방출로 이루어진다. 즉, 애노드 전극과 캐소드 전극 사이에 전압이 인가되면, 애노드 전극으로부터 발생된 정공은 정공 주입층 및 정공 수송층을 경유하여 발광층 내로 주입되고, 캐소드 전극에서 발생된 전자는 전자 주입층 및 전자 수송층을 경유하여 발광층 내로 주입된다. 발광층으로 주입된 정공 및 전자는 재결합하여 엑시톤이 생성되고, 엑시톤은 여기상태에서 기저상태로 전이하면서 빛이 방출된다.
- <12> 상술한 유기전계발광장치는 그 구동 방식에 따라 능동형과 수동형으로 구분된다.
- <13> 능동형은 각각의 화소가 구동회로를 가진다. 따라서, 스캔 라인을 통해 화소를 선택하고, 선택된 화소에 데이터 신호를 공급하면, 선택된 화소는 데이터 신호에 상응하는 계조를 가지고 발광 동작을 수행한다. 또한, 각각의 화소는 구동 회로를 가지며, 데이터 신호를 전압의 형태로 저장할 수 있는 기능을 가진다. 따라서, 능동형 유기전계발광장치의 경우, 선택된 화소에 새로운 데이터 신호가 공급될 때까지 지속적으로 발광 동작을 유지할 수 있는 장점을 가진다. 그러나, 각각의 화소가 커패시터 및 트랜지스터를 포함하는 구동 회로를 가지므로, 제조 공정상의 어려움이 있다. 즉, 제조 공정이 복잡해져서 인접한 화소들마다 전기적 특성이 균일하지 못하다는 단점을 가진다.
- <14> 수동형은 능동형에 비해 간단한 구성을 가진다는 장점을 가진다. 즉, 기관, 애노드 전극, 유기막, 캐소드 전극으로 이루어진 구조를 가지므로, 능동형에 비해 비교적 제조가 용이한 장점이 있다. 그러나, 각각의 화소에 해당하는 계조를 유지하기 위한 별도의 저장 수단을 구비하지 않으므로, 데이터 전압을 지속적으로 공급하거나, 초기에 높은 전압을 인가하여야 하는 문제점이 있다.
- <15> 또한, 유기전계발광장치는 풀컬러를 구현하기 위해 레드, 그린, 블루의 부화소들을 가진다. 각각의 부화소들에서 컬러의 구현은 발광층의 화학적 조성에 의하여 결정된다. 통상적으로, 각각의 부화소들의 발광 효율은 서로 상이한 특성을 가진다. 즉, 레드, 그린 및 블루 부화소들은 서로 다른 발광 특성 및 효율을 가진다. 또한, 능동형 및 수동형에 무관하게 유기막에서 발생된 광은 내부에서 흡수되거나 소멸되는 현상이 발생한다.
- <16> 대한민국 등록특허 제253977호는 입사광에 의한 반사를 줄이기 위해 각각의 화소들마다 블랙 매트릭스층을 형성하는 기술을 개시한다. 상기 등록특허는 외부로부터 입사된 입사광을 흡수하기 위해 격벽의 하부에 블랙 매트릭

스층이 개재되는 것을 특징으로 한다. 그러나, 상기 특허에 따를 경우, 유기막에서 발생하는 광이 블랙 매트릭스층에 흡수되는 문제점이 발생한다. 블랙 매트릭스 층에 의해 유기막에서 발생하는 광이 흡수되면, 유기전계발광장치의 광효율이 저하되는 문제점이 발생한다.

**발명이 이루고자 하는 기술적 과제**

<17> 상기와 같은 문제점을 해결하기 위한 본 발명의 목적은, 유기막으로 발생하는 광을 반사하여 광효율을 향상시키기 위한 유기전계발광장치를 제공하는데 있다.

**발명의 구성 및 작용**

<18> 상기 목적을 달성하기 위한 본 발명은, 투명한 재질로 이루어진 기관; 상기 기관 상에 형성되고, 서로 분리된 형상을 가지는 화소 영역들; 및 상기 인접한 화소 영역들 사이의 이격 공간에 형성되고, 상기 화소 영역으로부터 발생하는 광을 반사하기 위한 반사 측벽을 포함하고, 상기 반사 측벽이 형성되는 상기 이격 공간은 상기 기관이 노출되고, 상기 반사 측벽은 상기 각각의 화소 영역을 감싸는 형상을 가지는 것을 특징으로 하는 유기전계발광장치를 제공한다.

<19> 또한, 본 발명의 상기 목적은, 투명한 재질로 이루어진 기관; 상기 기관 상에 형성되고, 애노드 전극들이 서로 분리된 형상을 가지는 화소 영역들; 및 상기 인접한 화소 영역들 사이의 이격 공간에 형성되고, 상기 화소 영역으로부터 발생하는 광을 반사하기 위한 반사 측벽을 포함하고, 상기 반사 측벽이 형성되는 상기 이격 공간은 상기 기관이 노출되고, 상기 반사 측벽은 제1 방향으로 형성되어 인접한 애노드 전극들을 전기적으로 연결시키고, 상기 반사 측벽은 상기 제1 방향과 실질적으로 수직인 제2 방향으로 형성되어 인접한 애노드 전극들을 전기적으로 절연시키는 것을 특징으로 하는 유기전계발광장치의 제공을 통해서도 달성될 수 있다.

<20> 이하, 본 발명에 따른 바람직한 실시예를 첨부된 도면을 참조하여 상세하게 설명한다.

<21> 실시예

<22> 도 1은 본 발명의 바람직한 실시예에 따른 유기전계발광장치를 도시한 사시도이다.

<23> 도 1을 참조하면, 본 실시예에 따른 유기전계발광장치는 기관(100), 애노드 전극(200a, 200b, 200c), 반사 측벽(300)을 가진다. 또한, 상기 도 1에 도시되지 아니하였으나, 상기 애노드 전극(200a, 200b, 200c) 상부에는 유기막 및 캐소드 전극이 구비된다.

<24> 투명 재질의 기관(100) 상에는 애노드 전극(200a, 200b, 200c)이 배치된다. 상기 애노드 전극(200a, 200b, 200c)은 투명한 도전성 물질이면서, 높은 일함수를 가진 물질로 선택된다. 따라서, 애노드 전극(200a, 200b, 200c)은 ITO(Indium-Tin-Oxide) 또는 IZO(Indium-Zinc-Oxide)로 구성된다. 상기 애노드 전극(200a, 200b, 200c)은 이후에 유기막이 형성되는 화소 영역(250)마다 분리된 형상을 가진다. 즉, 각각의 애노드 전극(200a, 200b, 200c)은 화소 영역(250)마다 분리된 형상을 가지게 된다.

<25> 다만, 상기 도 1에서 제1 방향인 AA' 방향으로서는 각각의 애노드 전극(200a, 200b)은 전기적으로 서로 연결된다. 또한, 상기 도 1에서 제1 방향과 실질적으로 다른 방향이며, 바람직하게는 상기 제1 방향과 수직을 이루는 제2 방향인 BB' 방향으로서는 애노드 전극들(200a, 200c) 사이는 전기적으로 절연된다.

<26> 또한, 애노드 전극들(200a, 200b, 200c) 사이의 이격 공간에는 반사 측벽(300)이 구비된다. 상기 애노드 전극들(200a, 200b, 200c) 사이의 이격 공간은 하부의 기관(100)이 노출되고, 노출된 기관(100) 상에는 반사 측벽(300)이 구비된다. 또한, 상기 반사 측벽(300)의 상부에는 절연막 패턴(미도시) 및 격벽(미도시)이 구비될 수도 있다.

<27> 또한, 애노드 전극(200a, 200b, 200c)의 상부 및 반사 측벽들(300) 사이의 이격 공간에는 유기막(미도시)이 구비된다. 상기 유기막은 적어도 하나의 유기 발광층을 포함한다. 또한, 상기 유기막의 상부에는 캐소드 전극(미도시)이 구비되며, 캐소드 전극은 화소 영역을 가로지르면서 제2 방향인 BB' 방향으로 배치되는 매트릭스 형태로 구성된다.

<28> 상기 도 1에서 반사 측벽(300)은 제1 방향인 AA' 방향으로서는 인접한 애노드 전극(200a, 200b)을 전기적으로 연결시키며, 제2 방향인 BB' 방향으로서는 인접한 애노드 전극들(200a, 200c)을 전기적으로 절연시킨다. 또한, 상기 반사 측벽(300)에 의해 화소 영역(250)은 정의되며, 화소를 구성하는 인접한 유기막들을 전기적으로 절연시키는 역할을 수행한다.

- <29> 도 2a 내지 도 2c는 본 발명의 바람직한 실시예에 따라 상기 도 1에 도시된 유기전계발광장치를 형성하는 방법을 도시한 사시도들이다.
- <30> 도 2a를 참조하면, 투명 재질의 기판(100) 상에 애노드 층(150)을 형성한다. 상기 애노드 층(150)은 기판 전면 에 도포된다. 애노드 층(150)의 도포는 화학적 기상 증착 또는 물리적 기상 증착에 의한다.
- <31> 도 2b를 참조하면, 상기 도 2a에 도시된 애노드 층(150)을 패터닝하여 애노드 전극(200a, 200b, 200c)을 형성한다. 각각의 애노드 전극(200a, 200b, 200c)은 화소 영역을 정의한다. 따라서, 이후의 제조 공정에서 애노드 전극(200a, 200b, 200c)의 상부에는 유기막이 형성된다. 애노드 전극(200a, 200b, 200c)의 패터닝에 의해 각각의 애노드 전극들(200a, 200b, 200c)은 서로 전기적으로 절연된다. 패터닝에 의한 애노드 전극(200a, 200b, 200c)의 형성은 통상의 포토리소그래피 공정에 의해 형성된다. 즉, 상기 도 2a에 도시된 애노드 층(150) 상부에 포토레지스트를 도포하고, 포토레지스트에 대한 노광 및 현상 공정을 통해 포토레지스트 패턴을 형성한다. 상기 포토레지스트 패턴을 식각 마스크로 하여 식각 공정을 수행하면, 상기 도 2b에 도시된 애노드 전극들(200a, 200b, 200c)이 형성된다.
- <32> 또한, 애노드 층(150)의 패터닝에 의해 애노드 전극들(200a, 200b, 200c) 사이의 이격 공간에는 기판(100)이 노출된다.
- <33> 도 2c를 참조하면, 상기 도 2b의 애노드 전극들(200a, 200b, 200c) 사이에 기판(100)이 노출된 이격 공간 상에 반사 측벽(300)이 구비된다. 상기 반사 측벽(300)은 적어도 하나의 반사층을 가진다. 반사층은 광을 반사할 수 있으며, 도전성을 가진 물질이면 어느 것이나 가능하다. 바람직하게는 상기 반사층은 Al, Al-Nd, Ag, Ag 합금, Cr 또는 Cr 합금으로 구성된다. 반사층의 형성은 화학적 기상 증착 또는 물리적 기상 증착에 의해 형성된다. 바람직하게는 물리적 기상 증착의 한 종류인 스퍼터링을 통해 반사층을 형성한다.
- <34> 또한, 상기 반사 측벽(300)은 화소 영역(250)을 완전히 감싸도록 구성된다. 따라서, 화소 영역(250)에서 발생된 광은 반사 측벽(300)에 의해 반사된다.
- <35> 제1 방향인 AA' 방향으로 배치된 애노드 전극들(200a, 200b)은 이들 사이에 배치된 반사 측벽(300)에 의해 서로 전기적으로 연결된다. 즉, 금속 도전체로 구성된 반사층에 의해 AA' 방향으로 배치된 애노드 전극들(200a, 200b)은 서로 전기적으로 연결된다.
- <36> 또한, 제2 방향인 BB' 방향으로 배치된 애노드 전극들(200a, 200c)은 반사 측벽(300)에 의해 서로 전기적으로 절연된다.
- <37> 따라서, AA' 방향으로 배열된 다수의 애노드 전극들(200a, 200b)은 서로 전기적으로 연결되며, BB' 방향으로 배열된 다수의 애노드 전극들(200a, 200c)은 서로 전기적으로 절연된다.
- <38> 상기 도 2c에서 도시되지 아니하였으나, 반사 측벽(300)의 상부에는 절연층 패턴 및 격벽이 순차적으로 형성될 수 있다. 또한, 상기 절연층 패턴은 투명한 절연물로 이루어지며, SiO<sub>2</sub>를 포함함이 바람직하다. 또한, 격벽은 유기물로 구성되며, 바람직하게는 포토레지스트로 이루어진다. 상기 격벽은 하부의 폭이 상부의 폭보다 좁은 언더컷(undercut)구조를 가진다.
- <39> 계속해서, 상기 도 2c에 도시되지 아니하였으나, 반사 측벽(300)이 형성된 기판 상에 유기막이 형성된다. 상기 유기막은 발광되는 컬러에 따라 조성을 달리하며 화소 영역(250)에 형성된다. 즉, 애노드 전극(200a, 200b, 200c) 및 상기 애노드 전극(200a, 200b, 200c)을 감싸는 반사 측벽(300)에 의해 정의되는 화소 영역(250)에 특 정의 컬러를 표현하는 유기막이 형성된다. 또한, 유기막의 상부에는 캐소드 전극이 형성된다. 상기 캐소드 전극은 스트라이프 타입으로 형성됨이 바람직하다. 즉, 상기 도 2c에서 제2 방향인 BB' 방향으로 일직선을 이루면서 형성된다.
- <40> 도 3a 내지 도 3c는 본 발명의 바람직한 실시예에 따라 상기 도 1의 유기전계발광장치를 도시한 단면도들이다.
- <41> 도 3a를 참조하면, 상기 도 1의 유기전계발광장치를 제1 방향인 AA' 방향으로 절단하되, 애노드 전극이 형성된 화소 영역을 가로질러 절단한 단면도가 나타난다.
- <42> 먼저, 기판(100) 상에는 애노드 전극(200a, 200b)이 형성된다. 또한, 이웃한 애노드 전극들(200a, 200b) 사이에는 반사 측벽(300)이 구비된다. 상기 반사 측벽(300)은 하부 절연층(310), 반사층(320) 및 상부 절연층(330)으로 이루어진다.
- <43> 하부 절연층(310)은 서로 이웃한 애노드 전극들(200a, 200b) 사이의 이격 공간에 형성된다. 상기 이격 공간을

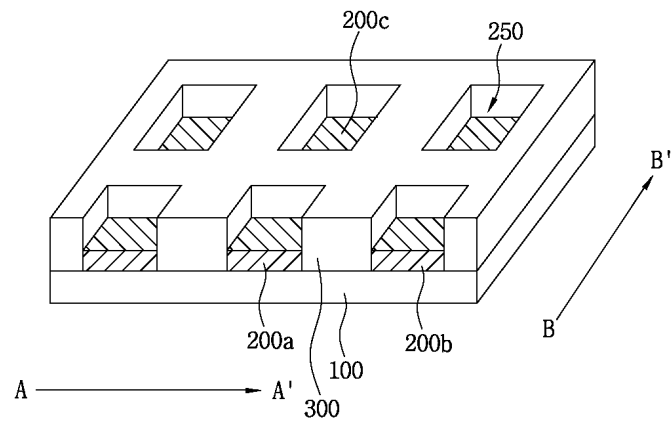
통해 하부의 기관(100)은 노출된다. 따라서, 하부 절연층(310)은 하부의 기관(100) 상에 형성되며, 서로 이웃한 애노드 전극들(200a, 200b) 사이의 이격 공간에 형성된다. 또한, 상기 하부 절연층(310)은 전기적으로 절연 특성을 가지는 물질이라면 어느 것이나 가능하다.

- <44> 상기 하부 절연층(310) 표면 상에는 반사층(320)이 형성된다. 상기 반사층(320)은 애노드 전극(200a, 200b)의 측면과 하부 절연층(310)의 측면 사이의 이격 공간을 채우면서 형성된다. 따라서, 애노드 전극(200a, 200b)과 반사층(320)은 서로 연결되는 구조를 가진다. 상기 반사층(320)은 유기막으로부터 발생하는 광을 반사할 수 있으며, 도전성을 가진 물질이라면 어느 것이나 사용될 수 있다. 바람직하게는 상기 반사층(320)은 Al, Al-Nd, Ag, Ag 합금, Cr 또는 Cr 합금으로 구성된다. 따라서, 애노드 전극(200a, 200b)과 하부 절연층(310) 사이의 이격 공간을 매립하면서 형성된 반사층(320)에 의해 제1 방향인 AA' 방향으로 배치된 애노드 전극(200a, 200b)은 반사층(320)과 전기적으로 연결된다. 또한, 제1 방향인 AA' 방향으로 서로 이웃하는 애노드 전극들(200a, 200b)은 반사층(320)에 의해 서로 전기적으로 연결된다.
- <45> 상부 절연층(330)은 애노드 전극(200a, 200b) 및 반사층(320)의 상부에 형성된다. 즉, 상부 절연층(330)은 광학적 투명성을 유지하면서, 전기적으로 절연 특성을 유지할 수 있는 물질이라면 어느 것이나 사용가능하다. 또한, 상기 상부 절연층(330)은 화학적 기상 증착, 물리적 기상 증착 또는 코팅을 통해서 형성된다. 코팅 또는 증착 공정이 사용되는 경우, 상부 절연층(330)은 반사층(320) 및 애노드 전극(200a, 200b)의 전면에 도포된다. 따라서, 통상의 포토리소그래피 공정을 이용하여 반사층 표면 부위 및 상기 반사층과 접한 애노드 전극 상부의 상부 절연층만을 잔류시키고, 나머지 영역의 상부 절연층은 제거한다.
- <46> 도 3b를 참조하면, 상기 도 1의 유기전계발광장치를 제2 방향인 BB' 방향으로 절단하되, 애노드 전극이 형성된 화소 영역을 가로질러 절단한 단면도가 나타난다.
- <47> 먼저, 기관(100) 상에는 애노드 전극(200a, 200b)이 형성된다. 또한, 이웃한 애노드 전극들(200a, 200c) 사이에는 반사 측벽(300)이 구비된다. 상기 반사 측벽(300)은 하부 절연층(310), 반사층(320) 및 상부 절연층(330)으로 이루어진다.
- <48> 하부 절연층(310)은 서로 이웃한 애노드 전극들(200a, 200c) 사이의 이격 공간에 형성된다. 상기 이격 공간을 통해 하부의 기관(100)은 노출된다. 따라서, 하부 절연층(310)은 하부의 기관(100) 상에 형성되며, 서로 이웃한 애노드 전극들(200a, 200c) 사이의 이격 공간에 형성된다. 또한, 상기 하부 절연층(310)은 전기적으로 절연 특성을 가지는 물질이라면 어느 것이나 가능하다.
- <49> 상기 하부 절연층(310) 표면 상에는 반사층(320)이 형성된다. 상기 반사층(320)은 유기막으로부터 발생하는 광을 반사할 수 있으며, 도전성을 가진 물질이라면 어느 것이나 사용될 수 있다. 바람직하게는 상기 반사층(320)은 Al, Al-Nd, Ag, Ag 합금, Cr 또는 Cr 합금으로 구성된다.
- <50> 상부 절연층(330)은 애노드 전극(200a, 200c)의 측면 및 반사층(320) 사이의 이격 공간을 매립하면서 형성된다. 즉, 상부 절연층(330)은 광학적 투명성을 유지하면서, 전기적으로 절연 특성을 유지할 수 있는 물질이라면 어느 것이나 사용가능하다. 또한, 상기 상부 절연층(330)은 화학적 기상 증착, 물리적 기상 증착 또는 코팅을 통해서 형성된다. 코팅 또는 증착 공정이 사용되는 경우, 상부 절연층(330)은 반사층(320) 및 애노드 전극(200a, 200c)의 전면에 도포된다. 따라서, 통상의 포토리소그래피 공정을 이용하여 반사층 표면 부위 및 상기 반사층(320)과 접한 애노드 전극 상부의 상부 절연층만을 잔류시키고, 나머지 영역의 상부 절연층은 제거한다. 따라서, 상기 도 1에서 BB' 방향으로 서로 인접한 애노드 전극들(200a, 200c)은 상부 절연층(330)에 의해 전기적으로 절연된다.
- <51> 다만, 상기 도 1에 도시된 바와 같이 애노드 전극들 사이의 이격 공간은 반사층을 가지는 반사 측벽에 의해 유기막에서 발생하는 광을 반사한다. 또한, 유기막 상부에는 광을 반사하는 특성을 가진 캐소드 전극이 배치되므로 유기막에서 발생한 광은 화소 내부에서 소멸되지 아니하고, 기관을 통해 외부로 출사된다.
- <52> 도 3c를 참조하면, 상기 도 1의 유기전계발광장치를 제2 방향인 BB' 방향으로 절단하되, 애노드 전극들 사이의 이격 공간에 형성된 반사 측벽을 가로질러 절단한 단면도가 나타난다.
- <53> 상기 도 3c에서 하나의 반사 측벽은 다수의 하부 절연층들(310a, 310b) 및 반사층들(320a, 320b)로 구성된다. 또한, 반사층들(320a, 320b)의 상부 및 반사층들(320a, 320b)의 이격 공간에는 상부 절연층(330)이 일체로 구비된다.
- <54> 먼저, 제1 하부 절연층(310a)은 상기 도 1에서 AA' 방향으로 배치된 애노드 전극들 사이의 이격 공간에 배치된

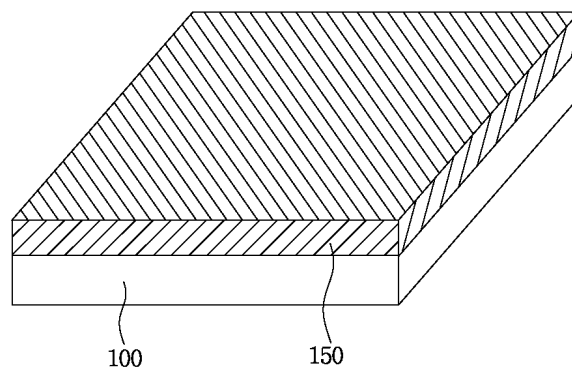


도면

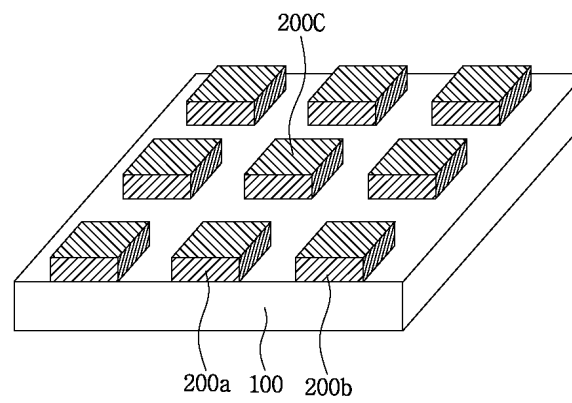
도면1



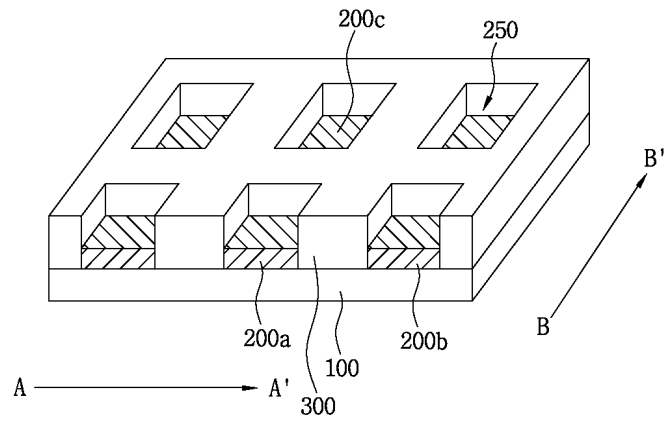
도면2a



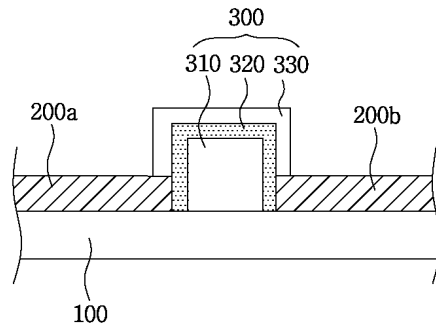
도면2b



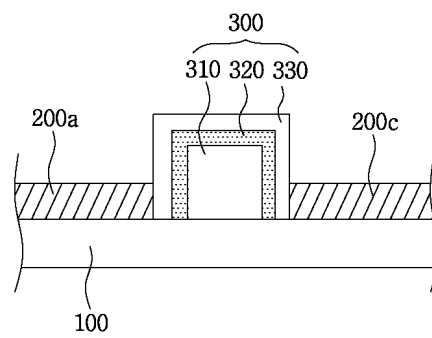
도면2c



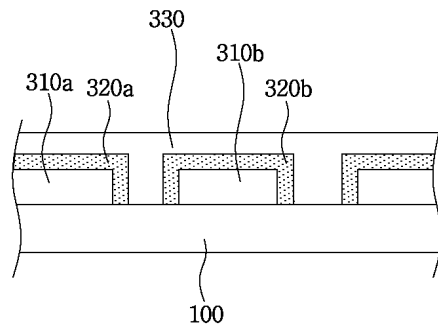
도면3a



도면3b



도면3c



专利名称(译)	一种具有反射侧壁的有机电致发光器件		
公开(公告)号	<a href="#">KR100789502B1</a>	公开(公告)日	2008-01-22
申请号	KR1020060050165	申请日	2006-06-05
[标]申请(专利权)人(译)	娜我比可隆株式会社		
申请(专利权)人(译)	Neoview的隆有限公司		
当前申请(专利权)人(译)	Neoview的隆有限公司		
[标]发明人	KIM KI SUK 김기석 HWANG HA KEUN 황하근 KIM JEONG SOO 김정수		
发明人	김기석 황하근 김정수		
IPC分类号	H05B33/24		
CPC分类号	H01L51/0021 H01L51/5212 H01L51/5218 H01L51/56		
代理人(译)	金相CHEOL KIM YONG SAM		
其他公开文献	KR1020070116304A		
外部链接	<a href="#">Espacenet</a>		

摘要(译)

提供具有反射侧壁的有机电致发光显示器以将由有机膜产生的光发射到基板的外部而不会泄漏或去除光。具有反射侧壁的有机电致发光显示器包括基板(100),多个像素区域(250)和反射侧壁(300)。基板由透明材料制成。多个像素区域形成在基板上并且具有彼此分离的构造。反射侧壁形成在相邻像素区域之间分隔的空间中,并且反射从像素区域产生的光。基板暴露于在其上形成反射侧壁的分离空间。侧壁具有围绕每个像素区域的构造。

