

(19)대한민국특허청(KR)
(12) 등록특허공보(B1)

(51) Int. Cl. H05B 33/22 (2006.01)	(45) 공고일자 (11) 등록번호 (24) 등록일자	2006년09월18일 10-0623254 2006년09월05일
---------------------------------------	-------------------------------------	--

(21) 출원번호 (22) 출원일자	10-2004-0029116 2004년04월27일	(65) 공개번호 (43) 공개일자	10-2005-0103808 2005년11월01일
------------------------	--------------------------------	------------------------	--------------------------------

(73) 특허권자 삼성에스디아이 주식회사
 경기 수원시 영통구 신동 575

(72) 발명자 곽원규
 경기도성남시분당구구미동88번지까치주공아파트207-903

 김병희
 경기도용인시수지읍풍덕천리1167번지진산마을삼성5차아파트521동
 405호

(74) 대리인 박상수

심사관 : 최창락

(54) 유기 전계 발광 표시 장치

요약

본 발명은 유기 전계 발광 표시 장치에 관한 것으로서, 상세하게는 광이 발광되는 발광 영역을 각 배선 사이의 빈공간으로 연장하여 개구율이 향상된 유기 전계 발광 표시 장치에 관한 것이다.

상기와 같은 목적을 달성하기 위한 본 발명의 구성은, 스위칭 박막트랜지스터와 구동 박막트랜지스터 및 배선을 포함하는 비발광 영역과, 광이 발광되는 발광 영역을 포함하는 절연 기관과; 상기 기관 상부에 형성된 평탄화용 패시베이션막과; 상기 패시베이션막 상부에 상기 비발광 영역과 발광영역에 대응하는 부분에 걸쳐 형성된 하부 전극과; 상기 비발광 영역의 일부 및 상기 발광 영역을 노출시키는 개구부를 구비한 화소 분리막과; 상기 화소 분리막과 개구부 내의 하부 전극 상에 형성된 유기 박막층과; 상기 유기 박막층에 형성된 상부 전극을 포함하며, 상기 유기 박막층으로부터 발광된 광이 비발광 영역과 발광 영역을 통해 상기 기관으로 방출되는 것을 특징으로 한다.

여기서, 상기 패시베이션층은 BCB 또는 아크릴 중 어느 하나로써 형성되는 것을 특징으로 한다.

대표도

도 4

색인어

유기EL, 패시베이션층, 애노드 전극

명세서

도면의 간단한 설명

도 1은 일반적인 액티브 매트릭스형 유기 전계 발광 표시 장치를 나타낸 평면도,

도 2는 종래의 유기 전계 발광 표시 장치의 단면도,

도 3은 종래의 유기 전계 발광 표시 장치의 평면도,

도 4는 본 발명의 바람직한 실시예에 따른 유기 전계 발광 표시 장치의 단면도,

도 5는 본 발명의 실시예에 따른 유기 전계 발광 표시 장치를 나타낸 평면도,

도 6은 본 발명의 실시예에 따른 유기 전계 발광 표시 장치에서 사용자의 시각적인 인지가 가능한 발광영역을 나타낸 평면도이다.

* 도면의 주요부분에 대한 부호의 설명 *

400 : 단위 화소 410 : 스위칭 박막트랜지스터

420 : 구동 박막트랜지스터 421 : 드레인 전극

422 : 비아홀 431 : 기판

432 : 버퍼층 440 : 층간절연막

450 : 패시베이션층 460 : 애노드 전극

470 : EL층 480 : 캐소드 전극

500 : 개구부

발명의 상세한 설명

발명의 목적

발명이 속하는 기술 및 그 분야의 종래기술

본 발명은 유기 전계 발광 표시 장치에 관한 것으로서, 상세하게는 광이 발광되는 발광 영역을 각 배선 사이의 빈 공간으로 연장하여 개구율이 향상된 유기 전계 발광 표시 장치에 관한 것이다.

최근, 음극선관(Cathode Ray Tube)의 단점인 무게와 부피를 줄일 수 있는 각종 평판 표시 장치들이 개발되고 있다. 이러한 평판 표시 장치는 액정 표시 장치(Liquid Crystal Display), 전계 방출 표시 장치(Field Emission Display), 플라즈마 디스플레이 패널(Plasma Display Panel), 및 유기 전계 발광 표시 장치(Organic Electroluminescence Display Device) 등이 있다.

이중 유기 EL 소자를 이용한 유기 전계 발광 표시 장치는 전자 및 정공 등의 캐리어를 이용하여 형광 물질을 여기시킴으로써 화상 또는 영상을 표시하므로써 직류 저전압으로 구동이 가능하고 응답 속도가 빨라 차세대 디스플레이로써 연구가 가속화되고 있다.

이러한 유기 전계 발광 표시 장치는 크게 나눠 패시브 매트릭스형과, 액티브 매트릭스형으로 분류할 수 있으며, 이 중에서 액티브 매트릭스형 유기 전계 발광 표시 장치는 각각의 화소에 스위칭 소자를 배열하고, 그 화소의 화상 데이터에 따른 전압 또는 전류를 인가하여 발광 소자를 구동시키는 표시 장치이다. 이와 같은 액티브 매트릭스형 유기 전계 발광 표시 장치는 도 1에 도시된 바와 같다.

도 1은 일반적인 유기 전계 발광 표시 장치를 나타낸 평면도이다.

도시된 바와 같이 데이터 드라이버(10)는 데이터 신호를 전달하는 다수개의 데이터 라인(11)이 연결되고, 스캔 드라이버(20)는 선택 신호를 전달하는 다수개의 스캔 라인(21)이 연결되고, 디스플레이 패널(30)은 상기 데이터 라인(11)과 스캔 라인(21)이 종과 횡으로 교차되는 교차부에 다수개의 단위 화소(40)를 포함한다.

데이터 드라이버(10)와 스캔 드라이버(20)는 각각 연결된 데이터 라인(11)과 스캔 라인(20)을 통해 데이터 신호와 선택 신호가 각각의 단위 화소(40)에 출력하고, 각 단위 화소(40)는 인가되는 데이터 신호에 반응하여 발광함으로써 디스플레이 패널(30)은 일정 영상을 표시한다. 상기와 같은 도 1의 표시 장치의 단위 화소의 단면은 도 2에 도시된 바와 같다.

도 2는 종래의 배면 발광형 유기 전계 발광 표시 장치에 있어서 단위 화소를 나타낸 단면도이다.

도시된 바와 같이, 종래의 유기 전계 발광 표시 장치에서 단위 화소는 절연 기판(43a) 위에 버퍼층(43b)이 형성되고, 상기 버퍼층(43b) 상에 스위칭 박막트랜지스터(41)와 구동 박막트랜지스터(42)가 형성되고, 그 위에 패시베이션층(Passivation Layer)(44)이 형성된다. 또한, 상기 패시베이션층(44)의 상측에 상기 구동 박막트랜지스터(42)의 드레인 전극(42a)에 연결되는 애노드 전극(46)과 상기 애노드 전극(46) 일부분을 노출시키는 개구부(50)를 구비한 화소 분리막(45)을 형성하고, 상기 화소 분리막(45)과 상기 노출된 애노드 전극(46)의 상부에는 유기 박막층(47)이 형성되고, 상기 유기 박막층(47)의 상면에는 캐소드 전극(48)이 형성된다.

종래에는 패시베이션층(44)으로 무기막을 사용함으로써 박막박막트랜지스터의 형성에 따라 발생하는 단차에 따라 패시베이션막(44)에 단차가 발생하게 된다. 따라서 애노드 전극(46)은 패시베이션층(44) 중 박막 트랜지스터가 형성되지 않은 평탄한 부분에 형성한다.

도 3은 종래의 유기 전계 발광 표시 장치에 있어서 단위 화소를 나타낸 평면도이다.

상기 스캔 드라이버(20)로부터 선택 신호가 인가되면 상기 스위칭 박막트랜지스터(41)는 턴온되어 상기 데이터 드라이버(10)에서 전달된 데이터 신호를 캐패시터(51)에 저장한다. 따라서 캐패시터(51)는 상기 데이터 신호를 저장하고, 이를 구동 박막트랜지스터(42)에 전달한다. 그러므로, 상기 구동 박막트랜지스터(42)는 상기 데이터 신호에 반응하는 구동 전류를 애노드 전극(46)에 전달한다. 따라서, 애노드 전극(46)과 유기 박막층(47), 캐소드 전극(48)이 통전되어 상기 개구부(50)를 통해 광이 발광된다.

그러나, 이와 같은 종래의 배면 발광형 유기 전계 발광 표시 장치는 각각의 단위 화소가 다수개의 배선과 스위칭 박막트랜지스터 및 구동 박막트랜지스터가 포함된 배선 영역과 광이 발광되는 발광 영역으로 구분됨에 따라 개구율이 작으며, 상기 발광 영역의 발광 시에도 상기 배선 영역의 배선과 배선 사이가 어두우므로 다수개의 픽셀이 발광되어 소정의 화면을 표시할 경우, 각각의 픽셀에는 발광 부분과 어두운 부분이 공존하게 되어 표시되는 화상이 부드럽게 이어지지 못하고 화질이 떨어지는 문제점이 있다. 특히 양면 발광형 유기 전계 발광 표시 장치에서는 전면과 배면에서의 휘도차가 크게 되어 표시 품질이 저하되는 문제점이 있다.

발명이 이루고자 하는 기술적 과제

따라서, 상기와 같은 문제점을 해결하고자 안출된 본 발명은 평탄화가 가능한 유기막으로 패시베이션층을 구성함으로써 배선과 배선 사이까지 개구부가 확장 가능하여 발광 면적 및 개구율을 높이고, 화질을 향상시키는 유기 전계 발광 표시 장치를 제공하는 것을 목적으로 한다.

발명의 구성 및 작용

상기와 같은 목적을 달성하기 위한 본 발명의 구성은, 스위칭 박막트랜지스터와 구동 박막트랜지스터 및 배선을 포함하는 배선 영역과, 광이 발광되는 발광 영역을 포함하는 절연 기판과; 상기 기판 상부에 형성된 평탄화용 패시베이션막과; 상기

패시베이션막 상부에 상기 배선 영역과 발광 영역에 대응하는 부분에 걸쳐 형성된 하부전극과; 상기 배선 영역의 일부 및 상기 발광 영역을 노출시키는 개구부를 구비한 화소 분리막과; 상기 화소 분리막과 개구부 내의 하부 전극상에 형성된 유기 박막층과; 상기 유기 박막층에 형성된 상부 전극을 포함하며, 상기 유기 박막층으로부터 발광된 광이 배선 영역과 발광 영역을 통해 상기 기관으로 방출되는 것을 특징으로 한다.

여기서 상기 패시베이션막은 BCB 또는 아크릴 중 어느 하나로써 형성되는 것을 특징으로 한다.

또한, 상기 유기 박막층은 스트라이프 타입으로 형성되는 것을 특징으로 한다.

이하, 본 발명의 바람직한 실시예를 첨부된 도면을 참조하여 상세히 설명한다.

도 4는 본 발명의 바람직한 실시예에 따른 유기 전계 발광 표시 장치의 단면도이다.

도시된 바와 같이 기관(431)과 버퍼층(432)이 형성되고, 상기 버퍼층(432)의 상면에 스위칭 박막트랜지스터(410)와 구동 박막트랜지스터(420)가 각각 형성된다. 또한, 상기 구동 박막트랜지스터(420)의 상측으로는 패시베이션층(450)이 형성되고, 아울러 상기 패시베이션층(450) 상부에 애노드 전극(460)이 형성된다. 여기서, 상기 애노드 전극(460)은 상기 구동 박막트랜지스터(420)의 드레인 전극(421)과 비아홀(422)을 통해 연결된다. 상기 애노드 전극(460)의 일부분을 노출시키는 개구부(500)를 구비한 화소 분리막(465)이 형성되고, 상기 화소 분리막(465)과 상기 애노드 전극(460)의 상부에 유기 박막층(470)이 형성되고, 상기 유기 박막층(470) 상에 캐소드 전극(480)이 형성된다.

상기 패시베이션층(450)은 상기 애노드 전극(460)이 상기 박막트랜지스터(410, 420)를 포함하는 배선 영역 상부로 연장 형성 가능하도록 절연 특성 및 평탄화 특성을 갖는 유기막을 사용한다. 상기 패시베이션층(450)으로는 BCB 또는 아크릴(Acryl) 중 어느 하나로 구성됨이 바람직하다.

상기 애노드 전극(460)은 상기 스위칭 박막트랜지스터(410)와 구동 박막트랜지스터(420) 및 기타의 배선이 형성되는 배선 영역 및 발광 영역을 포함하여 형성되고, 상기 애노드 전극(460) 상에 유기 박막층(470)이 형성됨에 따라 개구부(500)는 상기 배선 영역 및 발광 영역을 노출시킨다.

이때, 애노드 전극(460)은 인접하는 화소 간에는 서로 분리 형성되어 전기적으로 절연되도록 형성한다.

상기 유기 박막층(470)은 정공수송층, 정공주입층, 발광층, 정공억제층, 전자수송층, 전자주입층으로부터 선택되는 하나 이상의 박막층을 포함한다. 유기 박막층(470)은 각 화소마다 애노드 전극 상에 형성되는 도트 타입(Dot type) 보다는 연속으로 증착되는 스트라이프 타입(Stripe type)이 개구율 측면에서 바람직하다.

도 5는 본 발명의 실시예에 따른 유기 전계 발광 표시 장치의 단위 화소를 나타내는 단면도로써 배면 발광시 개구부의 발광 영역을 표시하였다. 도 6은 사람의 시각을 통해 인지할 수 있는 개구부의 발광 영역을 도시하였다.

상술한 바와 같이, 개구부(500)가 상기 스위칭 박막트랜지스터(410)와 구동 박막트랜지스터(420) 및 각 배선이 형성된 배선 영역까지 연장 형성됨에 따라 각 배선 사이의 공간을 포함한 발광 영역(빔금 친 부분)에서 발광된다.

즉, 데이터 라인(110)과 스캔 라인(210)을 통해 선택 신호와 데이터 신호가 인가되면, 스위칭 박막트랜지스터(410)는 턴온되어 상기 데이터 라인(110)을 통해 인가되는 데이터 신호를 구동 박막트랜지스터(420)와 캐패시터(510)에 전달한다. 그러므로, 상기 데이터 신호는 캐패시터(510)에 저장되어 구동 박막트랜지스터(420)에 전달되고, 구동 박막트랜지스터(420)는 전원 전압 라인(520)을 통해 인가되는 전원 전압에 의해 형성된 전위를 상기 데이터 신호에 상응하여 상기 애노드 전극(460)에 전달한다. 그러므로, 개구부(500) 중 배선 사이의 공간과 발광 영역에서 광을 발광하며, 따라서, 각 배선 사이에 일부 노출된 개구부(500)에서 광이 발광하게 되므로써 광의 산란(Diffusion)에 의해 사용자는 시각적으로 도 6에 도시된 바와 같은 영역에서 광이 발광되는 것으로 인지할 수 있다.

따라서, 본 발명에 따른 배면 발광형 유기 전계 발광 표시 장치는, 패시베이션층을 평탄화가 가능한 유기막, 예를 들면, BCB 또는 아크릴로 형성함으로써 개구부가 상기 배선영역으로 연장되므로, 예를 들면, 종래의 4599 μm^2 의 발광 면적이 8026 μm^2 으로 74.5 %의 발광 면적이 증가하고, 표시 개구율이 종래의 35.1 %에서 46.2 %로 11.1 % 만큼 개구율이 증가된다.

또한, 상기한 바와 같은 배면 발광 구조를 양면 발광 구조의 유기 전계 발광 표시 장치에 적용하면, 전면과 배면에서의 휘도 차를 감소시켜 표시품질을 향상시킬 수 있다.

상기 발명의 상세한 설명은 본 발명의 특정 실시예를 예로 들어서 설명하였으나, 본 발명은 이에 한정되는 것은 아니며, 본 발명의 개념을 이탈하지 않는 범위 내에서 이 발명이 속하는 기술분야에서 통상의 지식을 가진 자에 의하여 여러 가지 형태로 변형 또는 변경 실시하는 것 또한 본 발명의 개념에 포함되는 것은 물론이다.

발명의 효과

상술한 바와 같이, 본 발명에 따른 표시장치는 상층에 개구부가 형성되는 패시베이션층을 평탄화가 가능한 유기막으로 구성함에 따라 다수개의 배선 및 구동 소자를 포함하는 배선 영역에 개구부를 연장 형성 가능하므로 개구율 및 발광면적이 증가하고, 또한 배선 사이에 개구부가 노출되므로써 배선 사이의 어두운 부분으로 표시되는 공간이 감소되므로 표현되는 화상이 부드러운 화질로 표시되는 효과가 있다.

(57) 청구의 범위

청구항 1.

스위칭 박막트랜지스터, 구동 박막트랜지스터 및 배선을 포함하는 배선 영역과, 광이 발광되는 발광 영역을 포함하는 절연 기판과;

상기 절연 기판 상부에 형성된 평탄화용 패시베이션막과;

상기 패시베이션막 상부에 상기 배선 영역과 발광 영역에 대응하는 부분에 걸쳐 형성된 하부 전극과;

상기 배선 영역의 일부 및 상기 발광 영역을 노출시키는 개구부를 구비한 화소 분리막과;

상기 화소 분리막과 개구부 내의 하부 전극상에 형성된 유기 박막층과;

상기 유기 박막층에 형성된 상부 전극을 포함하며,

상기 유기 박막층으로부터 발광된 광이 배선 영역과 발광 영역을 통해 상기 절연 기판으로 방출되는 것을 특징으로 하는 유기 전계 발광 표시 장치.

청구항 2.

제 1 항에 있어서, 상기 패시베이션막은

BCB 또는 아크릴 중 어느 하나로써 형성되는 것을 특징으로 하는 유기 전계발광 표시 장치.

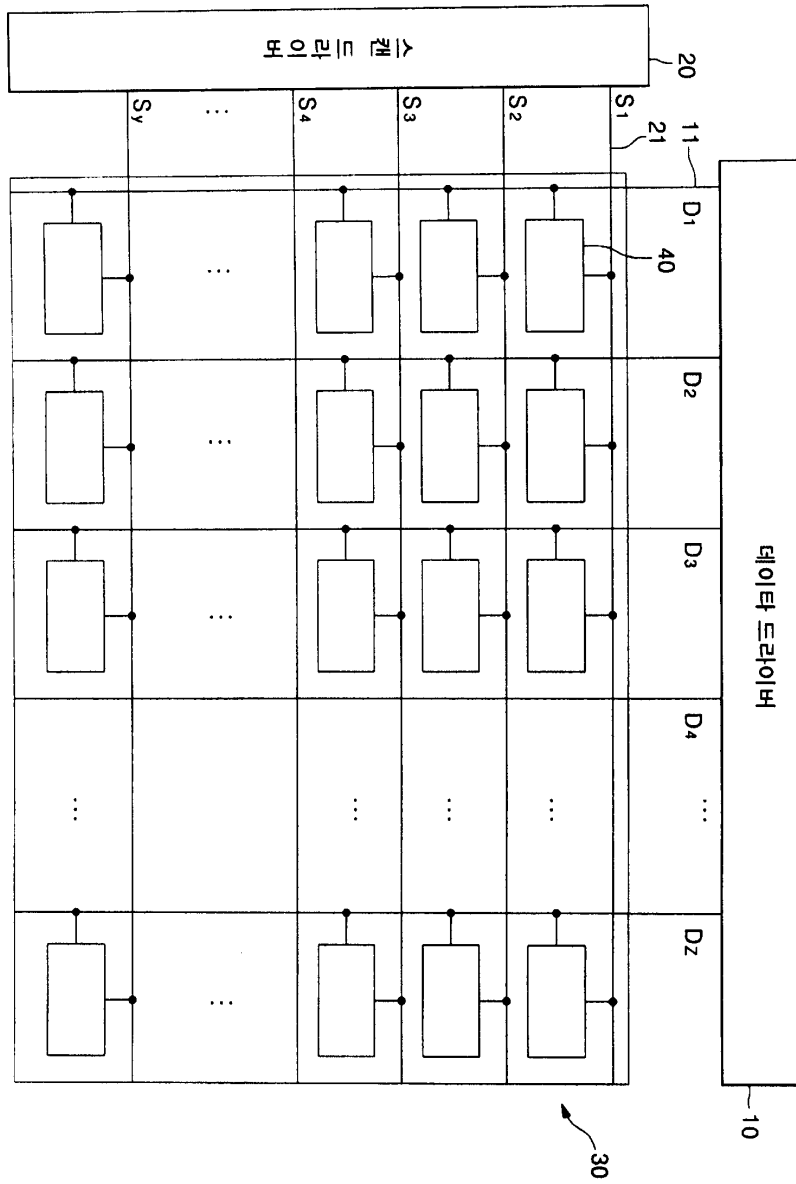
청구항 3.

제 1 항에 있어서, 상기 유기 박막층은

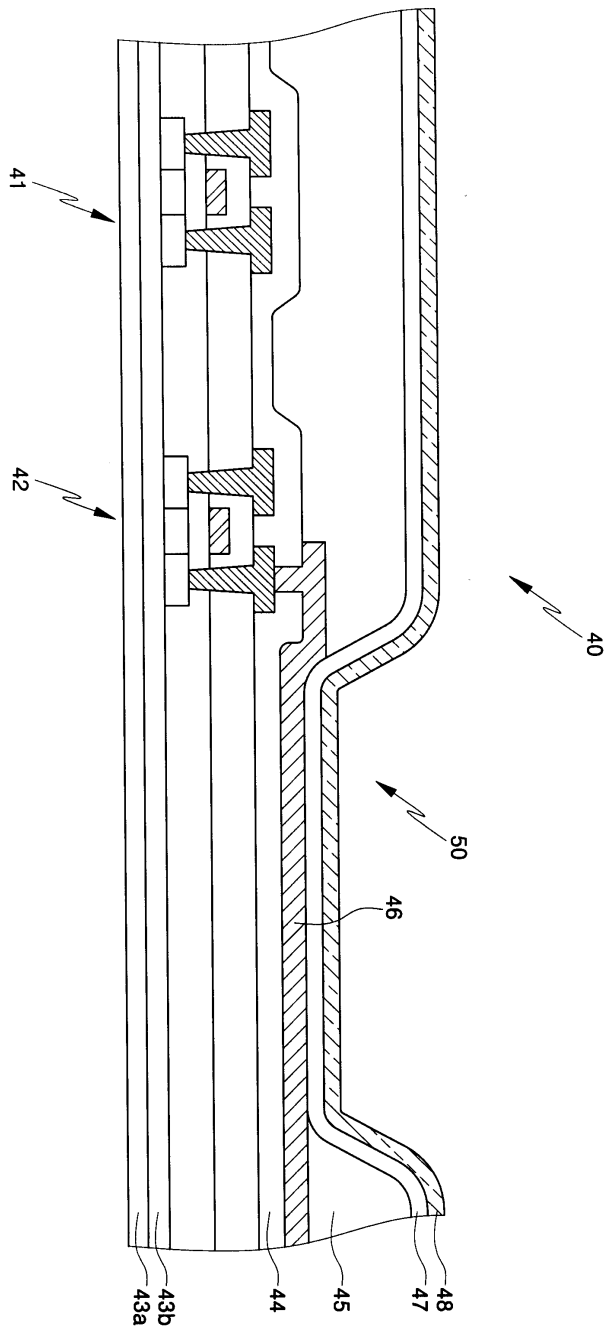
스트라이프 타입으로 형성되는 것을 특징으로 하는 유기 전계 발광 표시 장치.

도면

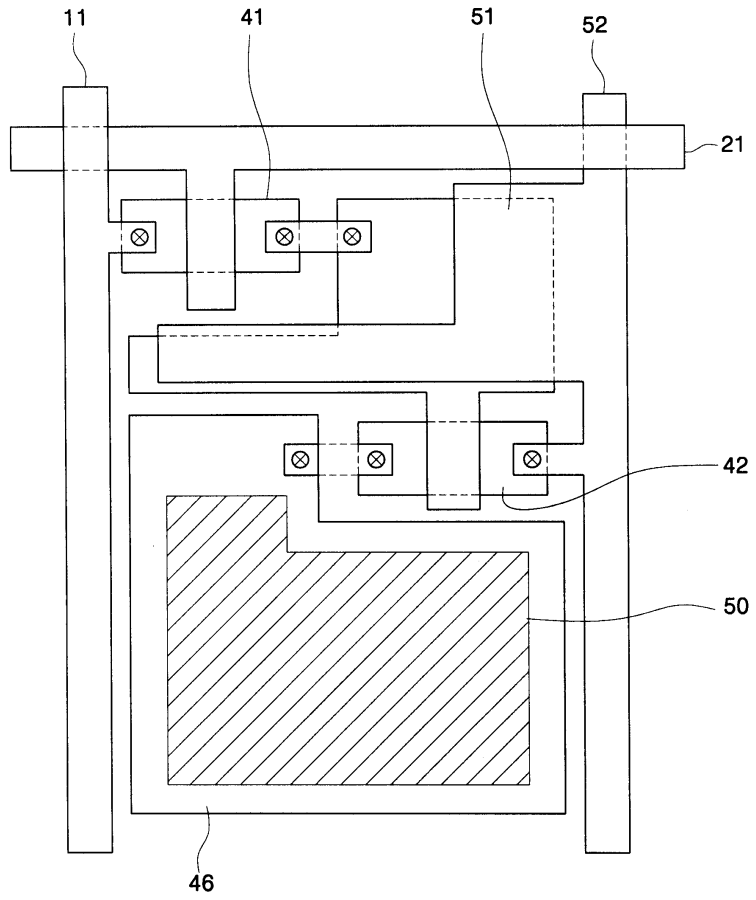
도면1



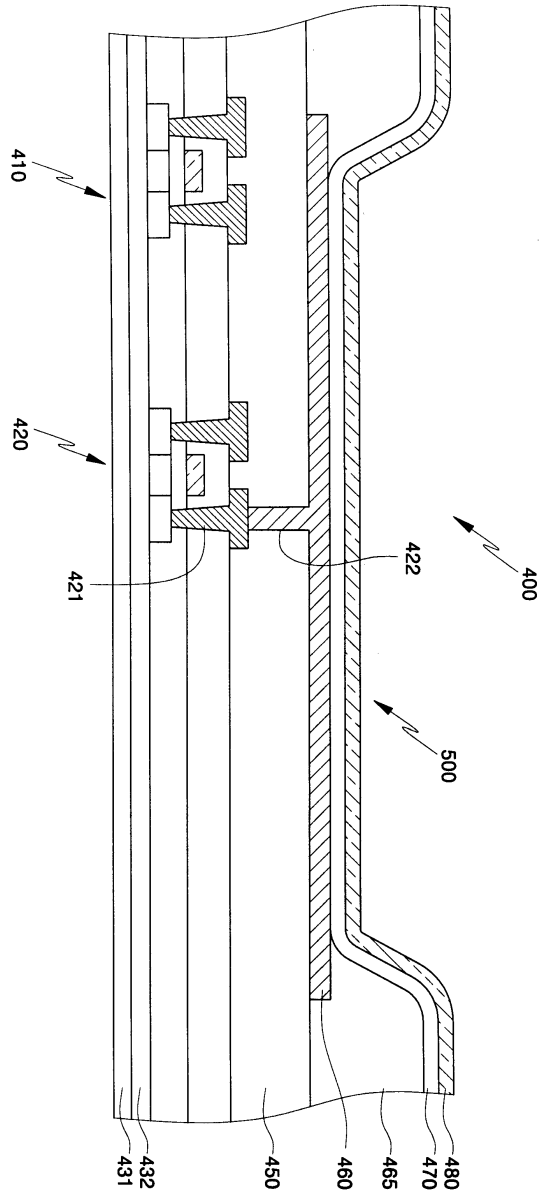
도면2



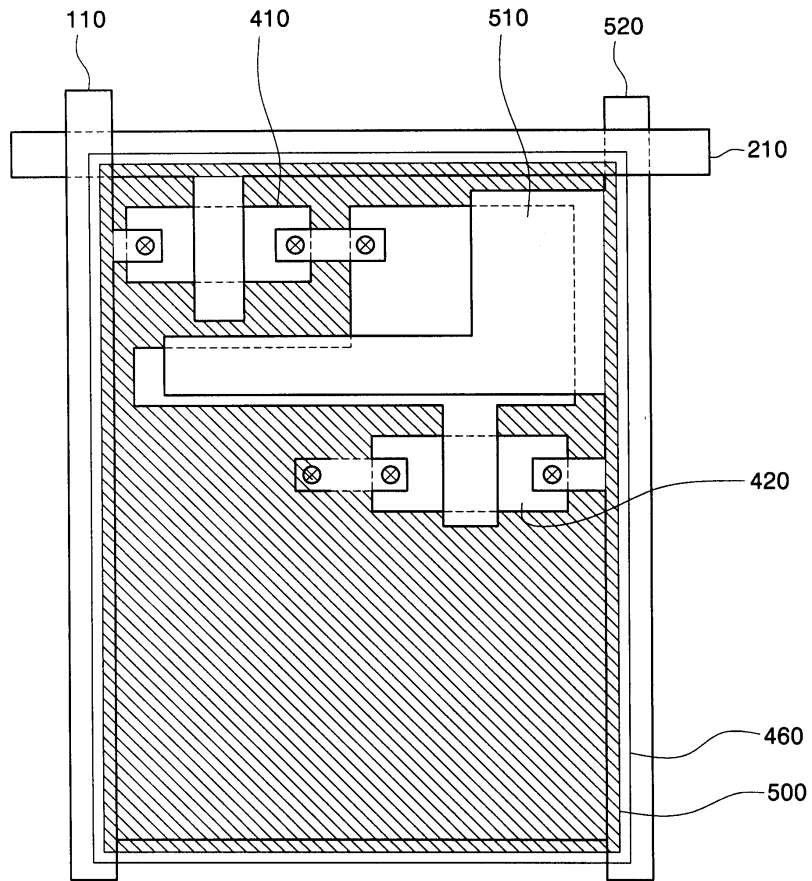
도면3



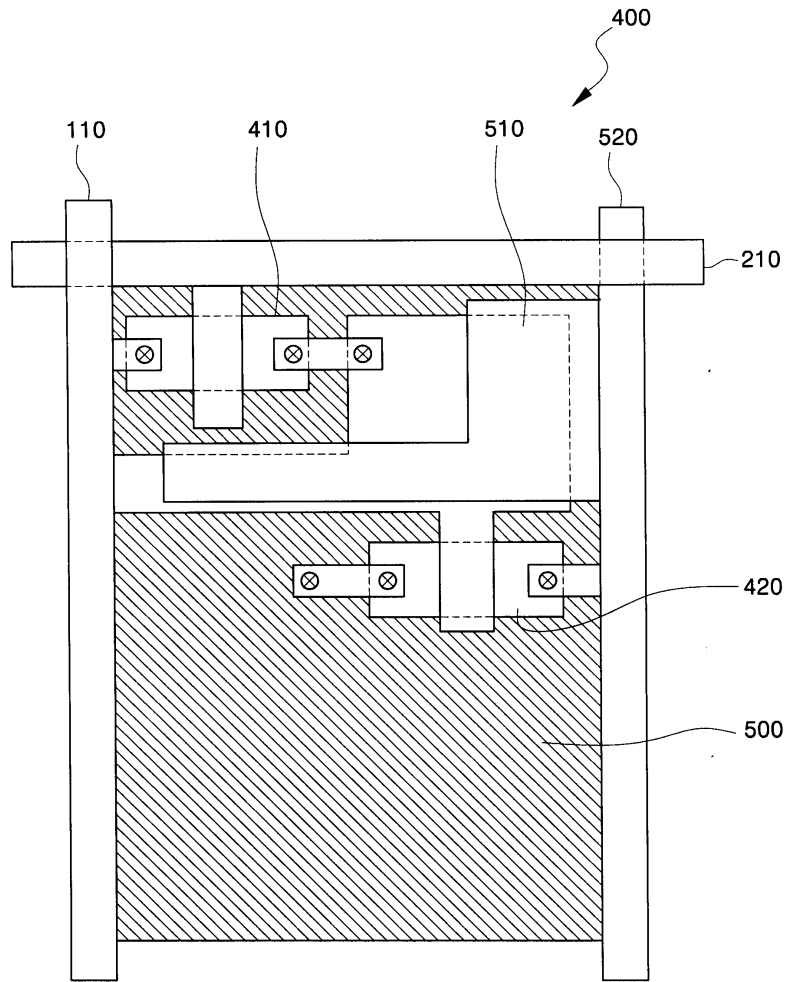
도면4



도면5



도면6



专利名称(译)	有机电致发光显示装置		
公开(公告)号	KR100623254B1	公开(公告)日	2006-09-18
申请号	KR1020040029116	申请日	2004-04-27
申请(专利权)人(译)	三星SD眼有限公司		
当前申请(专利权)人(译)	三星SD眼有限公司		
[标]发明人	KWAK WONKYU 곽원규 KIM BYUNGHEE 김병희		
发明人	곽원규 김병희		
IPC分类号	H05B33/22 H01L27/32 H05B33/00		
CPC分类号	H01L27/326 H01L27/3258 H01L27/3246		
代理人(译)	PARK, 常树		
其他公开文献	KR1020050103808A		
外部链接	Espacenet		

摘要(译)

有机发光显示装置技术领域本发明涉及有机发光显示装置，更具体地，涉及通过将发光的发光区域延伸到布线之间的空白空间而具有改善的孔径比的有机发光显示装置。根据本发明的一个方面，提供了一种有机发光二极管显示器，包括：绝缘基板，包括：非发光区域，包括开关薄膜晶体管；驱动薄膜晶体管；以及布线；在基板上形成平坦化钝化膜；在对应于非发光区域和发光区域的部分上方的钝化膜上形成下电极；像素隔离层，具有非发光区域的一部分和用于曝光发光区域的开口；在像素限定层和开口中的下电极上形成有机薄膜层；并且形成在有机薄膜层上的上电极，其中从有机薄膜层发射的光通过非发光区域和发光区域发射到基板。这里，钝化层可以由BCB和丙烯酸中的任何一种形成。4 指数方面 有机EL，钝化层，阳极

