

(19)대한민국특허청(KR)  
(12) 공개특허공보(A)

(51) Int. Cl. (11) 공개번호 10-2006-0039987  
G09G 3/30 (2006.01) (43) 공개일자 2006년05월10일

(21) 출원번호 10-2004-0089145  
(22) 출원일자 2004년11월04일

(71) 출원인 삼성에스디아이 주식회사  
경기 수원시 영통구 신동 575  
(72) 발명자 박성천  
경기도 수원시 팔달구 영통동 1032-1 301호  
(74) 대리인 신영무

심사청구 : 있음

(54) 발광 표시 장치 및 그것의 직류-직류 변환기

요약

본 발명은 발광 소자의 열화를 방지하여 수명을 연장할 수 있는 발광 표시 장치와 그것의 직류-직류 변환기에 관한 것이다. 본 발명에 따른 발광 표시 장치는 복수의 화소를 포함하는 화상표시부와, 화소에 접속된 주사선에 주사 신호를 공급하는 주사 구동부와, 화소에 접속된 데이터선에 데이터 신호를 공급하는 데이터 구동부와, 인가되는 외부 전원을 변환하여 화소에 화소전원을 공급하는 전원 공급부, 그리고 전원 공급부에 외부 전원을 전달하는 전원선에 직렬로 접속되며 복수의 화소의 오프 기간 동안 외부 전원을 차단하는 전원 차단부를 포함한다.

대표도

도 2

색인어

발광 표시 장치, 직류-직류 변환기, 유기 발광 소자, 열화, 수명

명세서

도면의 간단한 설명

도 1은 일반적인 유기 발광 소자에 대한 개념도이다.

도 2는 본 발명의 일 실시예에 따른 발광 표시 장치에 대한 블록도이다.

도 3은 도 2에 도시한 발광 표시 장치의 주사 구동부 및 데이터 구동부에서 화소에 공급하는 구동 신호를 나타내는 도면이다.

도 4는 도 2에 도시한 발광 표시 장치의 화소에 대한 회로도이다.

도 5는 본 발명의 일 실시예에 따른 발광 표시 장치에 채용가능한 직류-직류 변환기에 대한 회로도이다.

도 6은 도 5의 직류-직류 변환기에 채용가능한 피드백 회로에 대한 회로도이다.

도 7은 본 발명의 일 실시예에 따른 발광 표시 장치에 채용가능한 직류-직류 변환기의 다른 예에 대한 회로도이다.

도 8은 도 7에 도시한 직류-직류 변환기를 집적 회로로 구현한 예를 나타낸 회로도이다.

도 9는 도 7에 도시한 직류-직류 변환기의 제1 및 제2 스위칭 수단의 입력 파형을 나타낸 그래프이다.

도 10은 도 7에 도시한 직류-직류 변환기의 제1 화소전원에 대한 측정 그래프이다.

도 11은 도 7에 도시한 직류-직류 변환기의 제2 화소전원에 대한 측정 그래프이다.

\* 도면의 주요 부분에 대한 부호의 설명 \*

100: 발광 표시 장치 110: 화상표시부

120: 화소 130: 주사 구동부

140: 데이터 구동부 150: 타이밍 제어부

160: 제어부 170, 310: 전원 공급부

180, 320: 전원 차단부 300, 500: 직류-직류 변환기

510: 승압부 520: 인버팅부

530: 전압분배부 540: 스위칭 제어부

550: 입력전원부 560: 전원차단부

## 발명의 상세한 설명

### 발명의 목적

#### 발명이 속하는 기술 및 그 분야의 종래기술

본 발명은 발광 표시 장치 및 그것의 직류-직류 변환기에 관한 것으로, 발광 소자의 열화를 방지하여 수명을 연장할 수 있는 유기 발광 표시 장치와 그것에 채용되는 직류-직류 변환기에 관한 것이다.

최근, 음극선관 디스플레이의 단점인 무게와 부피를 줄일 수 있는 각종 평판 표시장치들이 개발되고 있다. 이러한 평판 표시장치는 예를 들어 액정 표시장치(Liquid Crystal Display, LCD), 플라즈마 디스플레이 패널(Plasma Display Panel, PDP), 전계 방출 표시장치(Field Emission Display, FED) 및 발광(Electro Luminescence, EL) 표시장치 등이 있다.

그 가운데, 발광 표시장치는 스스로 발광하는 자발광 소자를 이용하는 표시 장치로서 응답속도가 빠르고 발광효율, 휘도 및 시야각이 큰 장점이 있다. 이러한 발광 표시장치는 발광층의 재료에 따라 무기 발광 소자를 채용한 무기 발광 표시장치와 유기 발광 소자를 채용한 유기 발광 표시장치로 대별된다. 유기 발광 표시장치는 형광성 또는 인광성 유기 화합물을 전기적으로 여기시켜 발광시키는 표시 장치이며, M\*N개의 유기 발광 소자(Organic EL Device, OLED or Organic Light Emitting Device, OLED)들을 전압 프로그래밍하거나 전류 프로그래밍하여 휘도를 표시할 수 있도록 구성된다.

도 1은 일반적인 유기 발광 소자(OLED)의 개념도이다.

도 1을 참조하면, 유기 발광 소자는 기본적으로 금속(metal) 전극과 투명 전극(ITO), 그리고 이들 사이에 배치된 유기 박막의 구조를 가진다. 여기서, 금속 전극과 투명 전극은 애노드 전극과 캐소드 전극이 된다.

애노드 전극과 캐소드 전극은 전면 발광 방식이나 배면 발광 방식 또는 양면 발광 방식에 따라 투명 전극(ITO) 또는 알루미늄(Al) 등의 금속(Metal)으로 형성된다.

유기 박막은 전자와 정공의 주입 및 이동 특성의 향상을 통해 발광 효율을 높이기 위해 발광층(emitting layer, EML)과, 발광층의 양측에 형성되는 전자 수송층(electron transport layer, ETL), 정공 수송층(hole transport layer, HTL), 전자 주입층(electron injecting layer, EIL), 정공 주입층(hole injecting layer, HIL)을 포함한 다층 구조로 이루어진다.

한편, 상술한 유기 발광 소자는 전류 구동형 소자 중의 하나이며, 소자 내부로 유입되는 전류에 비례하여 발광한다. 따라서, 유기 발광 소자는 유기 박막에 흐르는 전류의 양 및 세기에 따라 발광층을 형성하는 유기물이 열화하게 된다. 그러므로, 상술한 유기 발광 소자를 채용하는 종래의 발광 표시 장치는 발광층을 형성하는 유기물의 열화에 의해 발광 소자의 수명이 짧기 때문에 다른 평판 표시장치에 비해 수명이 짧다는 단점이 있다.

더욱이, 종래의 발광 표시장치에서는 각 화소 내의 발광 소자를 제어하기 위한 화소 회로에 항상 화소전원이 인가되어 대기 상태를 유지한다. 여기서, 대기 상태는 화상 표시를 위한 대기 상태를 나타낸다. 이때, 화소 회로 내의 박막 트랜지스터 등의 스위칭 소자는 그 양단간의 전류 흐름을 완전히 차단하는 이상적인 소자가 아니므로 스위칭 소자를 통해 소정의 전류가 흐르게 된다.

또한, 종래의 대부분의 발광 표시 장치는 수동 구동(passive matrix) 방식이나 능동 구동(active matrix) 방식으로 구동된다. 이러한 경우, 종래의 발광 표시장치에서는 복수의 화소를 매트릭스(matrix) 형태로 배치하기 때문에 인접한 화소 간에 누설 전류가 발생할 수 있다.

따라서, 종래의 발광 표시장치에서는 표시 장치의 오프 기간 동안에도 전원선에 연결된 트랜지스터 등의 스위칭 소자나 인접한 화소 회로를 통해 발광 소자에 소정의 전류가 흐르게 되며, 이것은 결국 화소 내의 발광 소자를 열화시키게 된다는 문제점이 있다. 다시 말해서, 종래의 발광 표시장치에서는 표시 장치의 오프 기간 동안에도 발광층 내의 유기물에 전류가 흘러 유기물이 열화되어 그 수명이 단축된다는 문제점이 있다.

### 발명이 이루고자 하는 기술적 과제

본 발명은 상술한 종래의 문제점을 고려하여 안출된 것으로, 본 발명의 목적은 발광 표시 장치의 오프 기간 동안에 화소에 공급되는 전원을 차단하여 화소 내의 발광 소자의 열화를 감소시켜 수명을 연장할 수 있는 발광 표시 장치를 제공하는 것이다.

본 발명의 다른 목적은 상술한 발광 표시 장치에 채용된 직류-직류 변환기를 제공하는 것이다.

### 발명의 구성 및 작용

상술한 목적을 달성하기 위하여, 본 발명의 일 측면에 따르면, 복수의 화소를 포함하는 화상표시부와, 화소에 접속된 주사선에 주사 신호를 공급하는 주사 구동부와, 화소에 접속된 데이터선에 데이터 신호를 공급하는 데이터 구동부와, 인가되는 외부 전원을 변환하여 화소에 화소전원을 공급하는 전원 공급부, 및 전원 공급부에 외부 전원을 전달하는 전원선에 직렬로 접속되며 복수의 화소의 오프 기간 동안 외부 전원을 차단하는 전원 차단부를 포함하는 발광 표시 장치가 제공된다.

바람직하게, 전원 공급부는 소정의 주파수를 가진 펄스 신호를 생성하는 발진기를 포함하며 펄스 신호를 공급받아 스위칭 소자를 교번적으로 턴온 및 턴오프시키는 스위칭 제어부, 및 스위칭 소자가 턴온 및 턴오프되는 기간에 대응하여 외부 전원을 변환하여 화소전원을 생성하는 전원생성부를 구비한다.

또한, 전원 공급부는 소정의 주파수를 가진 펄스 신호를 생성하는 발진기를 포함하며 펄스 신호를 공급받아 제1 스위칭 소자 및 제2 스위칭 소자를 각각 교번적으로 턴온 및 턴오프시키는 스위칭 제어부와, 제1 스위칭 소자가 턴온 및 턴오프되는

기간에 대응하여 외부 전원을 변환하여 제1 화소전원을 생성하는 제1 전원생성부, 및 제2 스위칭 소자가 턴온 및 턴오프되는 기간에 대응하여 제2 화소전원을 생성하는 제2 전원생성부를 구비한다. 여기서, 제2 전원생성부는 외부 전원을 인버팅하여 제2 화소전원을 생성하는 것이 바람직하다.

또한, 전원 차단부는 적어도 하나의 P-타입 또는 N-타입의 전력용 박막 트랜지스터를 포함한다. 또한, 전원 차단부는 전원 공급부를 제어하는 제어부로부터 외부 전원을 차단하기 위한 전원차단 제어신호를 받는다. 다른 한편으로, 전원 차단부는 발광 표시 장치가 탑재되는 호스트 장치의 제어부로부터 외부 전원을 차단하기 위한 전원차단 제어신호를 받을 수 있다. 이때, 전원 차단부는 복수의 화소의 오프 기간 동안에 외부 전원을 차단한다.

본 발명의 다른 측면에 따르면, 복수의 화소에 화소 전원을 공급하는 직류-직류 변환기에 있어서, 외부 전원을 전달하는 전원선에 직렬로 접속되고, 복수의 화소의 오프 기간 동안 외부 전원을 차단하는 전원 차단부, 및 전원 차단부를 통해 전달되는 외부 전원을 화소 전원으로 변환하여 복수의 화소에 공급하는 전원 공급부를 포함하는 직류-직류 변환기가 제공된다.

바람직하게, 전원 공급부는 소정의 주파수를 가진 펄스 신호를 생성하는 발진기를 포함하며 펄스 신호를 공급받아 스위칭 소자를 교번적으로 턴온 및 턴오프시키는 스위칭 제어부, 및 스위칭 소자가 턴온 및 턴오프되는 기간에 대응하여 화소전원을 생성하는 전원생성부를 구비한다. 다른 한편으로, 전원 공급부는 소정의 주파수를 가진 펄스 신호를 생성하는 발진기를 포함하며 펄스 신호를 공급받아 제1 스위칭 소자 및 제2 스위칭 소자를 각각 교번적으로 턴온 및 턴오프시키는 스위칭 제어부와, 제1 스위칭 소자가 턴온 및 턴오프되는 기간에 대응하여 제1 화소전원을 생성하는 제1 전원생성부, 및 제2 스위칭 소자가 턴온 및 턴오프되는 기간에 대응하여 제2 화소전원을 생성하는 제2 전원생성부를 구비한다. 이때, 제2 전원생성부는 외부 전원을 인버팅하여 제2 화소전원을 생성하는 것이 바람직하다.

또한, 전원 차단부는 적어도 하나의 P-타입 또는 N-타입의 전력용 박막 트랜지스터를 포함한다. 또한, 전원 차단부는 전원 공급부를 제어하는 제어부로부터 외부 전원을 차단하기 위한 전원차단 제어신호를 받는다. 다른 한편으로, 전원 차단부는 탑재되는 호스트 장치의 제어부로부터 외부 전원을 차단하기 위한 전원차단 제어신호를 받을 수 있다.

이하, 본 발명의 실시예를 도면을 참조하여 상세히 설명한다. 도면에서 본 발명과 관계없는 부분은 본 발명의 설명을 명확하게 하기 위하여 생략하였으며, 명세서 전체를 통하여 유사한 부분에 대해서는 동일한 도면 부호를 붙였다.

도 2는 본 발명의 일 실시예에 따른 발광 표시 장치에 대한 블록도이다. 도 3은 도 2에 도시한 발광 표시 장치의 주사 구동부 및 데이터 구동부에서 화소에 공급하는 구동 신호를 나타내는 도면이다.

도 2 및 도 3을 참조하면, 발광 표시 장치(100)는 액티브 매트릭스 구동 방식으로 화상을 표시한다. 이 구동법은 각 화소를 개별적으로 원하는 휘도를 내도록 제어할 수 있어 우수한 화질로 천연색을 표시할 수 있다. 이를 위해, 발광 표시 장치(100)는 화상표시부(110), 주사 구동부(130), 데이터 구동부(140) 및 타이밍 제어부(150)를 포함한다. 그리고, 발광 표시 장치(100)는 화상표시부(110)에 화소전원을 공급하는 전원공급부(150)와, 외부의 전원공급장치(미도시)로부터 전원공급부(150)에 공급되는 외부 전원을 차단하는 전원차단부(160)를 포함한다.

화상표시부(110)는  $n \times m$ 개의 화소(120)를 포함한다. 여기서,  $n$ 과  $m$ 은 임의의 자연수를 나타낸다. 각 화소(120)는 발광 소자와 이 발광 소자를 제어하기 위한 화소 회로를 포함한다. 또한, 화상표시부(110)는 주사 구동부(130)으로부터 화상표시부(110)의 가로 방향으로 연장되며 화소(120)에 전기적으로 접속되는  $n$ 개의 주사선(S1, S2, ..., Sn)과, 데이터 구동부(140)로부터 화상표시부(110)의 세로 방향으로 연장되며 화소(120)에 전기적으로 접속되는  $m$ 개의 데이터선(D1, D2, D3, ..., Dm)을 포함한다.

주사 구동부(130)는 주사 신호를 생성하고, 생성된 주사 신호를 도 4에 도시한 바와 같이 제1 주사선(S1), 제2 주사선(S2) 그리고  $n$ 번째 주사선(Sn)에 순차적으로 공급한다. 이러한 경우, 각 주사선(S1, S2, ..., Sn)에 연결된 화소들이 수평 라인 단위로 순차적으로 선택된다. 한편, 주사 신호는 순차 주사(progressive scan) 방식 이외에 단일 주사(single scan) 방식, 이중 주사(dual scan) 방식, 비월 주사(interlaced scan) 방식, 이들의 조합 방식이나 또 다른 주사 방식에 의해 화소(120)에 전달될 수 있다.

데이터 구동부(140)는 도 4에 도시한 바와 같이 주사선(S1, S2, ..., Sn)에 주사 신호가 공급될 때 해당 수평 라인의 화소에 데이터 신호(DS)가 공급되도록 데이터선(D)에 데이터 신호를 공급한다. 여기서, 데이터선(D)은 제1 데이터선(D1), 제2 테

이터선(D2), 제3 데이터선(D3) 그리고 m번째 데이터선(Dm)을 포함한다. 그리고 상술한 데이터 신호는 데이터 전압을 나타낸다. 한편, 데이터 구동부는 화소 회로의 구조에 따라 데이터 전류를 공급하는 전류 구동 방식의 데이터 구동부로 구현될 수 있다.

전원공급부(150)는 도 2에 명확하게 도시되어 있지 않은 외부의 전원공급장치로부터 공급되는 외부 전원을 이용하여 제1 화소전원(VDD) 및 제2 화소전원(VSS)을 생성하고, 생성된 제1 화소전원(VDD) 및 제2 화소전원(VSS)을 화소(120)에 공급한다.

전원차단부(160)는 도 2에 명확하게 도시하지 않은 외부 전원공급장치로부터 전원공급부(150)에 공급되는 외부 전원을 차단한다. 다시 말해서, 전원차단부(160)는 발광 표시 장치(100)가 화상표시부(110)에 소정의 화상을 표시하지 않는 기간 동안에 화소(120) 내의 발광 소자에 전류가 흐르지 않도록 전원공급부(150)의 입력단측에 배치되어 외부 전원을 차단한다. 이러한 전원차단부(160)는 전원공급부(150) 내에 포함되거나 별도의 기능부로서 독립적으로 배치될 수 있다.

한편, 발광 표시 장치(100)는 주사 구동부(130)에 주사 제어 신호(SCS)를 공급하며, 데이터 구동부(140)에 데이터 제어 신호(DCS)를 공급하며, 전원공급부(150)에 전원 제어 신호(PCS)를 공급하고, 전원차단부(160)에 외부 전원을 차단하기 위한 제어 신호(CS)를 공급하는 제어부(170)를 포함할 수 있다. 이때, 외부 전원 차단용 제어 신호(CS)는 기본적으로 발광 표시 장치(100) 내부의 제어부(170)에서 공급되지만, 발광 표시 장치(100)의 오프 기간에 맞추어 발광 표시 장치(100)가 탑재되는 호스트 장치의 제어부(미도시)로부터 전원차단부(160)에 공급될 수도 있다.

또 한편으로, 상술한 발광 표시 장치(100)의 주사 구동부(130) 및/또는 데이터 구동부(140)는 화상표시부(110)가 형성되는 기판 위에 직접 장착될 수 있으며, 화상표시부(110)가 형성되는 기판에 주사선, 데이터선 및 트랜지스터와 동일한 층들로 형성되는 구동 회로로 대체될 수 있다. 다른 한편으로, 주사 구동부(130) 및/또는 데이터 구동부(140)는 COF(chip on flexible board, or chip on film) 구조로 형성될 수 있다. 다시 말해서, 주사 구동부(130) 및/또는 데이터 구동부(140)는 기판에 접착되어 전기적으로 연결되는 연성 회로 기판(flexible printed circuits, FPC) 또는 필름(film) 등에 칩 등의 형태로 장착될 수 있다.

도 4는 도 2에 도시한 발광 표시 장치의 화소에 대한 회로도이다.

도 4를 참조하면, 본 발명의 일 실시예에 따른 발광 표시 장치(100)의 화소(120)는 발광 표시 장치(100)에서 화상을 표시하는 화상표시부(110)의 기본적인 구성요소를 나타내며, 발광 소자(electroluminescent device, EL)와 이 발광 소자(EL)를 제어하기 위한 화소 회로(122)를 포함한다. 또한, 화소(120)는 제1 화소전원(VDD) 및 제2 화소전원(VSS)을 전달하는 전원선에 연결되며, 주사선(Sn)을 통해 전달되는 주사 신호와 데이터선(Dm)을 통해 전달되는 데이터 신호에 따라 소정 색 및 소정 레벨의 빛을 낸다.

구체적으로, 화소(120)의 발광 소자(EL)는 유기 박막과, 이 유기 박막의 양면에 형성되는 제1 전극 및 제2 전극을 포함한다. 여기서, 제1 전극은 소정의 금속 재료에 의해 형성되는 애노드 전극을 나타내고, 제2 전극은 투명 전극(Indium Tin Oxide, ITO) 등으로 형성되는 캐소드 전극을 나타낸다. 그리고, 제2 전극은 다른 발광 소자의 제2 전극과 공통 접속될 수 있다.

다음, 화소 회로(122)는 제1 트랜지스터(M1), 캐패시터(C) 및 제2 트랜지스터(M2)를 포함한다. 본 실시예에서 화소 회로(122)의 제1 및 제2 트랜지스터(M1, M2)는 박막 트랜지스터로 구현될 수 있으며, 각각 게이트, 소오스 및 드레인을 가진다. 여기서, 제1 및 제2 트랜지스터(M1, M2)는 P-타입의 박막 트랜지스터로 형성되어 있다.

먼저, 제2 트랜지스터(M2)는 주사선(Sn)에 접속되는 게이트, 데이터선(Dm)에 접속되는 소오스, 및 제1 트랜지스터(M1)의 게이트와 캐패시터(C)의 일전극에 공통 접속되는 드레인을 구비한다. 이로써, 제2 트랜지스터(M2)는 주사선(Sn)에 인가되는 주사 신호에 따라 데이터선(Dm)에 인가되는 데이터 신호를 샘플링(sampling)한다.

캐패시터(C)는 제2 트랜지스터(M2)의 드레인과 제1 트랜지스터(M1)의 게이트에 공통 연결되는 일전극과, 제1 화소전원(VDD)을 전달하는 전원선과 제1 트랜지스터(M1)의 소오스에 공통 연결되는 이전극을 구비한다. 이로써, 캐패시터(C)는 제2 트랜지스터(M2)의 온 기간 동안에 데이터선(Dm)을 통해 전달되는 데이터 신호에 상응하여 소정의 전압을 저장하고, 제2 트랜지스터(M2)의 오프 기간 동안에 제1 트랜지스터(M1)의 게이트 및 소오스 간의 전압을 저장된 전압으로 유지한다.

제1 트랜지스터(M1)는 캐패시터(C)의 일전극과 제2 트랜지스터(M2)의 드레인에 접속되는 게이트와, 제1 화소전원(VDD)을 전달하는 전원선과 캐패시터(C)의 이전극에 공통 연결되는 소오스, 및 발광 소자(EL)에 연결되는 드레인을 구비한다. 이로써, 제1 트랜지스터(M1)는 캐패시터(C)에 저장되어 게이트와 소오스 간에 인가되는 전압에 의해 발광 소자(380)에 소정의 전류를 공급하는 전류원으로서 동작한다.

한편, 상술한 화소 회로(122)를 포함한 복수의 화소(120)를 구비하는 종래의 발광 표시 장치에서는 발광 표시 장치의 오프 기간 동안에도 각 화소(120)에 포함된 발광 소자는 화소 회로(122) 내의 제1 트랜지스터(M1)를 통해 흐르는 전류나 인접한 다른 화소 회로에서 누설되는 전류에 의해 열화되지만, 상술한 화소 회로(122)를 구비하는 본 발명의 발광 표시 장치(100)는 발광 표시 장치의 오프 기간 동안에 전원차단부를 통해 화소에 공급되는 전원을 원천적으로 차단함으로써, 화소(120) 내의 발광 소자(EL)가 열화하는 것을 방지한다. 따라서, 본 발명에 의하면, 발광 소자(EL)의 열화가 방지되므로 수명이 연장된다. 또한, 이러한 발광 소자(EL)를 탑재한 발광 표시 장치의 수명도 연장될 수 있다.

또 한편으로, 상술한 실시예에서는 화소 회로 내의 트랜지스터를 P-타입의 트랜지스터로 설명하였다. 하지만, 본 발명은 그러한 구성으로 한정되지 않고, 화소 회로 내의 트랜지스터가 N-타입의 트랜지스터로 구현될 수 있다. 또한, 상술한 실시예에서는 화소 회로 내에 하나의 구동 트랜지스터(M1)와 하나의 스위칭 트랜지스터(M2)를 포함한 경우에 대하여 설명하였다. 하지만, 본 발명은 그러한 구성으로 한정되지 않는다. 예를 들면, 본 발명에 따른 화소 회로는 적어도 두 개의 구동 트랜지스터 및/또는 적어도 두 개의 스위칭 트랜지스터를 포함할 수 있다. 또한, 본 발명에 따른 화소 회로는 하나의 구동 트랜지스터에 연결된 적어도 두 개의 발광 소자를 포함하도록 이루어질 수 있다. 또한, 본 발명에 따른 화소 회로는 두 개의 발광 소자가 한 수평 주기 동안에 순차적으로 구동되는 순차 구동 방식으로 구동될 수 있다. 이때, 적어도 두 개의 발광 소자는 서로 다른 색을 표시할 수 있다. 더욱이, 본 발명에 따른 화소는 앞서 설명한 기본적인 전압 프로그래밍 구조의 화소 회로뿐만 아니라 전류 프로그래밍 구조의 화소 회로로 구현될 수 있다.

도 5는 본 발명의 일 실시예에 따른 발광 표시 장치에 채용가능한 직류-직류 변환기에 대한 회로도이다.

도 5를 참조하면, 직류-직류 변환기(300)는 본 발명의 일 실시예에 따른 발광 표시 장치의 전원공급부와 전원차단부에 대응되는 부분에 채용될 수 있다. 구체적으로, 본 실시예에 따른 직류-직류 변환기(300)는 화소 회로에 전원을 공급하는 전원 공급부(310)와, 외부 전원공급장치(미도시)로부터 전원 공급부(310)에 공급되는 외부 전원을 차단하는 전원 차단부(320)를 포함한다.

전원 공급부(310)는 스위칭 제어부(311), 스위칭 트랜지스터(M1, 314), 초크 코일(choke coil, 315), 제너 다이오드(zener diode, 316) 및 바이패스 캐패시터(317)를 포함한다. 스위칭 제어부(311)는 발진기(312)와 컨트롤러(313)를 포함한다.

발진기(312)는 소정 주파수의 발진 신호를 생성한다. 컨트롤러(313)는 발진기(312)의 발진 신호에 따라 소정 시간 동안 스위칭 트랜지스터(314)를 교번적으로 턴온 및 턴오프시킨다. 이로써, 스위칭 제어부(311)는 외부 전원으로부터 발광 표시 장치의 발광 소자를 구동시키기 위한 화소전원(VDD)을 생성하여 각 화소 회로에 공급한다. 스위칭 트랜지스터(M1, 314)는 스위칭 제어부(311)의 제어 신호에 따라 온(on) 상태와 오프(off) 상태가 교번적으로 전환되며, 외부 전원을 변환하여 출력 전압(Vo)을 생성한다. 초크 코일(315)은 전원 공급부(310)의 출력 전압(Vo)에 중첩되어 있는 고주파 성분이 외부 전원측에 누설되는 것을 저지한다. 제너 다이오드(316)는 전원 공급부(310)의 출력 전압(Vo)이 소정 값 이하로 저하되는 것을 방지한다. 그리고, 바이패스 캐패시터(317)는 전원 공급부(310)의 출력 전압(Vo)에 중첩되어 있는 저주파 성분을 평활화한다.

전원 차단부(320)는 소정의 제어 신호(CS)에 응답하여 발광 표시 장치의 오프 기간 동안에 화소 회로에 화소전원이 공급되지 않도록 전원 공급부(310)의 입력단에서 전원 공급부(310)에 인가되는 외부 전원을 차단한다.

이를 위해, 전원 차단부(320)는 제어 신호(CS)가 인가되는 게이트와 제1 전극 및 제2 전극을 구비하는 전력용 스위칭 소자(M2)를 포함한다. 예를 들면, 전력용 스위칭 소자(M2)는 제어 신호(CS)에 따라 오프되어 제1 전극으로 인가되는 외부 전원이 제2 전극에 연결되는 전원공급부(310)를 통해 화소 회로에 전달되지 않도록 외부 전원을 차단한다. 이러한 전력용 스위칭 소자(M2)는 P-타입 또는 N-타입의 금속 산화물 반도체(MOS)로 이루어진 트랜지스터로 구현된다. 이 경우, 전력용 스위칭 소자(M2)의 제1 전극 및 제2 전극은 소오스 전극과 드레인 전극이 된다.

또한, 직류-직류 변환기(300)는 도 6에 도시한 바와 같이 피드백 회로(330)를 더 포함할 수 있다. 피드백 회로(330)는 그라운드와 전원공급부(310)의 출력 전압(Vo)과 그라운드 사이에 직렬로 접속되는 제1 저항(R1) 및 제2 저항(R2)과, 이들

제1 및 제2 저항(R1, R2)의 접속점에 인가되는 분배 전압(Vd)을 하나의 입력으로 하고 기준 전압을 다른 하나의 입력으로 하는 비교기(332)를 포함한다. 이러한 구성에 의해, 피드백 회로(330)는 스위칭 제어부(311) 내의 컨트롤러(313)에 피드백 신호를 공급한다. 여기서, 피드백 신호는 출력전압(Vo)에 대한 분배 전압(Vd)을 비교기(332)를 통해 기준 전압(Vref)과 비교한 신호를 나타낸다. 이러한 경우, 본 실시예에 따른 직류-직류 변환기(300)는 피드백 신호에 근거하는 발진기(312)의 발진 신호에 따라 스위칭 트랜지스터(M1, 314)를 교번적으로 턴온 및 턴오프시킴으로써 원하는 출력 전압(Vo)을 화소 회로에 공급한다.

상술한 바와 같이, 본 발명은 발광 표시 장치에 채용가능한 직류-직류 변환기의 입력단에 전원 차단부를 설치함으로써, 발광 표시 장치의 오프 기간 동안에 화소 회로에 화소전원이 공급되지 않도록 한다. 따라서, 본 발명에 의하면, 화소 내의 발광 소자에 전류가 흐르지 않아 발광 소자가 열화하는 것을 방지할 수 있고, 이것에 의해 결국 발광 소자 및 발광 표시 장치의 수명이 연장될 수 있다.

도 7은 본 발명의 일 실시예에 따른 발광 표시 장치에 채용가능한 직류-직류 변환기의 다른 예에 대한 회로도이다. 도 8은 도 7에 도시한 직류-직류 변환기를 집적 회로로 구현한 예를 나타낸 회로도이다.

도 7을 참조하면, 직류-직류 변환기(500)는 외부 전원을 일정레벨로 승압시키는 승압부(510), 외부 전원을 인버팅하는 인버팅부(520), 승압부(510)와 인버팅부(520)에서 출력되는 전압을 일정 전압 레벨로 분배하는 전압분배부(530), 제1 및 제2 스위칭 트랜지스터(M1, M2)를 제어하는 스위칭 제어부(540), 외부 전원을 전달하는 입력전원부(550), 및 외부 전원을 차단하는 전원차단부(560)를 포함한다. 또한, 직류-직류 변환기(500)는 제1 화소전원(VDD) 및 제2 화소전원(VSS)을 발광 표시 장치의 화소에 공급하기 위하여 제1 화소전원(VDD) 및 제2 화소전원(VSS)을 각각 출력하는 제1 출력단 및 제2 출력단을 구비한다.

구체적으로, 승압부(510)는 입력전원부(550)를 통해 전달되는 외부 전원을 일정레벨로 승압시켜 이를 전압분배부(530)에 전달한다. 승압부(510)는 제1 인덕터(L1), 제1 다이오드(D1), 제2 캐패시터(C2) 및 제1 스위칭 트랜지스터(M1)를 포함한다. 제1 인덕터(L1)는 외부 전원을 차단하는 전원차단부(560)의 일전극 및 제1 캐패시터(C1)의 일전극이 접속되는 제1 노드(N1)와 제1 다이오드(D1)의 애노드와의 사이에 연결된다. 제1 다이오드(D1)의 캐소드는 제1 화소전원(VDD)을 출력하는 제1 출력단에 연결된다. 아울러 제1 다이오드(D1)의 캐소드와 제2 노드(N2)와의 사이에 제2 캐패시터(C2)가 연결된다. 그리고 제1 다이오드(D1)의 애노드와 제2 노드(N2)와의 사이에 제1 스위칭 트랜지스터(M1)가 연결된다. 이러한 구성에 의해, 승압부(510)는 제1 스위칭 트랜지스터(M1)의 제어 단자 또는 게이트에 전달되는 스위칭 제어부(540)의 제어 신호에 따라 제1 스위칭 트랜지스터(M1)가 교번적으로 턴온 및 턴오프될 때, 외부 전원을 승압하여 소정의 드레인 전압(Vd1)을 생성한다. 여기서 제1 스위칭 트랜지스터(M1)는 N-타입의 MOSFET를 적용하는 것이 바람직하다.

인버팅부(520)는 입력전원부(550)로부터 전달되는 외부 전원을 일정 전압 레벨로 승압시키고, 이를 인버팅하여 전압분배부(530)에 전달한다. 인버팅부(520)는 제2 스위칭 트랜지스터(M2), 제2 다이오드(D2), 제2 인덕터(L2) 및 제3 캐패시터(C3)를 포함한다. 제2 스위칭 트랜지스터(M2)는 제1 노드(N1)와 제2 다이오드(D2)의 캐소드와의 사이에 연결된다. 제2 다이오드(D2)의 애노드는 제2 화소전원(VSS)을 출력하는 제2 출력단에 연결된다. 아울러 제2 다이오드(D2)의 캐소드와 제2 노드(N2)와의 사이에 제2 인덕터(L2)가 연결된다. 그리고 제2 다이오드(D2)의 애노드와 제2 노드(N2)와의 사이에 제3 캐패시터(C3)가 연결된다. 이러한 구성에 의해, 인버팅부(520)는 제2 스위칭 트랜지스터(M2)의 제어 단자 또는 게이트에 전달되는 스위칭 제어부(540)의 제어 신호에 따라 제2 스위칭 트랜지스터(M2)가 교번적으로 턴온 및 턴오프될 때, 외부 전원을 승압하고 인버팅하여 드레인 전압(Vd2)을 생성한다. 여기서 제2 스위칭 트랜지스터(M2)는 P-타입의 MOSFET를 적용하는 것이 바람직하다.

전압분배부(530)는 승압부(510)와 인버팅부(520)에서 출력되는 전압을 분배하여 이를 제1 출력단과 제2 출력단에 출력한다. 여기서, 제1 및 제2 출력단은 제1 화소전원(VDD)과 제2 화소전원(VSS)에 상응하는 전압이 출력되는 단자들을 나타낸다. 전압분배부(530)는 제2 캐패시터(C2)와 병렬로 연결되는 제1 저항(R1)과, 제1 화소전원(VDD)을 출력하는 제1 출력단과 제2 화소전원(VSS)을 출력하는 제2 출력단 사이에 연결되는 제2 저항(R2)으로 구성된다.

입력전원부(550)는 외부 전원을 차단하는 전원차단부(560)의 일전극 또는 제1 노드(N1)와 제2 노드(N2)와의 사이에 연결되는 제1 캐패시터(C1)를 포함하며, 승압부(510)와 인버팅부(520)에 외부 전원(Vin)을 전달한다. 여기서, 제2 노드(N2)는 그라운드에 접속되어 있다.

전원차단부(560)는 외부 전원(Vin)이 인가되는 입력단과 입력전원부(550) 내의 제1 캐패시터(C1)의 일전극과의 사이에 연결되는 전력용 MOSFET(metal oxide semiconductor field effect transistor)를 포함하며, 필요에 따라 소정 시간 동안

입력단(Vin)으로부터 입력전원부(550)에 인가되는 외부 전원(Vin)을 차단한다. 예를 들면, 전원차단부(560)는 발광 표시 장치의 오프 기간 동안에 발광 표시 장치의 화소에 화소전원이 공급되지 않도록 직류-직류 변환기에 인가되는 외부 전원을 차단한다.

한편, 본 실시예에 따른 직류-직류 변환기(500)는 도 8에 도시한 바와 같이 직접 회로(810)를 이용하여 구현될 수 있다. 도 8에서, 직류-직류 변환기(500a)는 두 채널(EXT1, EXT2)을 갖는 단일 칩의 집적 회로(IC, 810)와, 제1 및 제2 인덕터(L1, L2) 및 제1 내지 제3 캐패시터(C1, C2, C3)를 포함한다. 이러한 직류-직류 변환기(500a)에서, 집적 회로(IC, 810)를 선택하는 제어 신호와 전원차단부(180)에 전달되는 제어 신호는 공통 제어선을 이용하여 구현될 수 있다. 예를 들면, DC/DC IC의 인에이블(enabl) 단자(CTL) 또는 구동 단자가 하이 레벨의 제어 신호에 의해 구동되는 경우, 전원차단부(560)의 스위칭 트랜지스터를 NMOS형 트랜지스터로 형성하면, 하나의 제어 신호를 이용하여 직류-직류 변환기(500a)를 제어할 수 있다. 게다가, 상술한 제어 신호는 직류-직류 변환기(500a)가 탑재되는 발광 표시 장치의 제어부나 상기 발광 표시 장치가 탑재되는 호스트의 제어부에서 생성되는 제어 신호로 구현될 수 있다. 그외의 다른 구성요소에 대하여는 도 7을 참조한 상세한 설명과의 중복을 피하기 위해 생략한다.

상술한 구성에 의하면, 직류-직류 변환기의 출력을 원하는 소정 시간 동안 차단함으로써 직류-직류 변환기의 지속적인 출력에 의해 부하 내의 특정 소자가 열화하는 것을 방지할 수 있다. 특히, 발광 표시 장치의 경우, 오프 기간 동안에 발광 소자에 직접 또는 간접적으로 전달되는 전류를 차단함으로써, 발광 소자의 열화를 방지하여 수명을 연장시킬 수 있다.

다음, 본 발명의 직류-직류 변환기에 대한 동작을 도 9 내지 도 11을 참조하여 설명한다. 도 9는 도 7에 도시한 직류-직류 변환기의 제1 및 제2 스위칭 소자의 동작 설명을 위한 파형도이다. 도 10은 도 7에 도시한 직류-직류 변환기의 제1 화소전원에 대한 측정 그래프이다. 도 11은 도 7에 도시한 직류-직류 변환기의 제2 화소전원에 대한 측정 그래프이다.

도 9를 참조하면, 스위칭 제어부(540)는 NMOS형 제1 스위칭 트랜지스터(M1)와 PMOS형 제2 스위칭 트랜지스터(M2)에 하이 신호를 인가한다. 이때, 제1 스위칭 트랜지스터(M1)는 온되고, 제2 스위칭 트랜지스터(M2)는 오프된다. 그러면, 제1 스위칭 트랜지스터(M1)와 제1 인덕터(L1)는 전기적인 회로를 구성하고, 그것에 의해 외부 전원(Vin)은 제1 인덕터(L1)에 충전된다.

그리고 스위칭 제어부(540)는 제1 스위칭 트랜지스터(M1)의 듀티비를 제어하여 제1 인덕터(L1)에 충전되는 전압을 조절한다. 다시 말해서, 제1 스위칭 트랜지스터(M1)의 턴온 또는 턴오프 시간에 따라 제1 인덕터(L1)에 충전되는 전압 레벨이 다르게 된다. 이때 제1 다이오드(D1)는 턴오프된다.

그 후, 스위칭 제어부(540)의 제어 신호에 따라 제1 스위칭 트랜지스터(M1)가 턴오프되면, 제1 인덕터(L1), 제1 다이오드(D1) 및 제2 캐패시터(C2)가 전기적인 회로를 형성하고, 그것에 의해 제1 인덕터(L1) 양단의 전압이 제2 캐패시터(C2)에 전달된다. 따라서, 제2 캐패시터(C2)에는 제1 인덕터(L1)의 충전 전압이 충전되고, 그것을 전압분배부(530)에 출력한다. 전압분배부(530)는 인가된 충전 전압을 일정 레벨로 분배하여 제1 화소전원(VDD)을 출력하는 제1 출력단에 출력한다.

예를 들면, 도 10에 도시한 바와 같이 제1 스위칭 트랜지스터(M1)의 드레인 전극측의 전압(Vd1)은 제1 스위칭 트랜지스터(M1)의 오프 기간 동안에 6V가 되고, 제1 스위칭 트랜지스터(M2)의 온 기간 동안에 0V가 된다.

여기서, 제1 스위칭 트랜지스터(M1)의 드레인 전극측의 전압(Vd1)에 의한 제1 화소전원 또는 그것의 출력 전압(VDD)은 하기와 같은 수학적 식 1에 의해 구해진다. 수학적 식 1은 승압부(510)의 출력 전압을 나타낸다.

**수학적 식 1**

$$VDD=Vin/(1-D)$$

단, VDD는 제1 화소전원의 출력 전압, Vin은 외부 전원의 입력 전압, D는 듀티비이다.

아울러, 스위칭 제어부(540)의 제어 신호에 따라 제1 스위칭 트랜지스터(M1)이 오프되고 제2 스위칭 트랜지스터(M2)가 온 되면, 제2 스위칭 트랜지스터(M2)와 제2 인덕터(L2)가 전기적인 회로를 형성하고, 그것에 의해 외부 전원(Vin)이 제2 인덕터(L2)에 충전된다. 이때, 제2 다이오드(D2)는 턴오프된다.

그리고 스위칭 제어부(540)는 제2 스위칭 트랜지스터(M2)의 듀티비를 제어하여 제2 인덕터(L2)에 충전되는 전압 레벨을 조절한다. 그 후, 스위칭 제어부(540)에서 제2 스위칭 트랜지스터(M2)를 턴오프시키면, 제2 다이오드(D2)와 제2 인덕터

(L2) 및 제3 캐패시터(C3)는 폐회로를 구성한다. 따라서, 제2 인덕터(L2)에 충전된 전압은 제3 캐패시터(C3)에 충전된다. 그리고 제3 캐패시터(C3)는 충전된 전압을 전압분배부(530)에 전달한다. 전압분배부(530)는 인가된 전압을 일정 레벨로 분배하여 제2 화소전원(VSS)을 출력하는 제2 출력단에 전달한다.

여기서, 제2 출력단은 제2 다이오드(D2)의 애노드에 연결되기 때문에 제2 출력단에는 역바이어스 전압이 흐르게 된다. 이처럼, 인버팅부(520)는 외부 전원(Vin)을 일정 레벨로 상승시키고 이를 인버팅하여 네거티브(-) 전압으로 제2 출력단을 통해 출력한다. 제2 출력단에서 출력되는 제2 화소전원 또는 그것의 출력 전압(VSS)은 하기의 수학적 식 2와 같다.

**수학적 식 2**

$$V_{ss} = (D \times V_{in}) / (1 - D)$$

단, V<sub>SS</sub>는 제2 화소 전원의 출력 전압, V<sub>in</sub>은 외부 전원의 입력 전압, D는 듀티비이다.

수학적 식 2에서 알 수 있듯이, 출력전압은 D > 0.5의 범위에서 제2 화소 전원이 외부 전원보다 작게 되고(V<sub>ss</sub> < V<sub>in</sub>), D < 0.5의 범위에서 제2 화소 전원이 외부 전원보다 크게 된다(V<sub>ss</sub> > V<sub>in</sub>). 본 발명에서 인버팅부(520)는 PMOS형 트랜지스터(M2)를 적용하였고, 그리고 듀티비를 0.5이상으로 제어함에 따라 출력전압(V<sub>ss</sub>)을 네거티브 전압으로 변환시켜 제2 화소전원(VSS)으로 출력한다.

예를 들면, 인버팅부(520)는 도 11에 도시한 바와 같이 -7V의 캐소드 전압(VSS)이 요구되는 경우, 3V의 외부 전원(Vin)을 7V로 승압시켜 네거티브 전압으로 인버팅한다. 도 11에서, 제2 스위칭 트랜지스터(M2)의 오프 기간에 제2 인덕터(L2)와 제2 다이오드(D2) 및 제3 캐패시터(C3)가 폐회로를 형성되면, 드레인 전압(Vd2)은 -7V가 되며, 제2 스위칭 트랜지스터(M2)의 온 기간에 드레인 전압(Vd2)은 3V가 된다.

상술한 바와 같이 본 발명에 따른 발광 표시 장치의 직류-직류 변환기는 제1 화소전원과 제2 화소전원을 동시에 생성함으로써 발광 표시 장치에 적합한 구성을 갖고 있으며, 외부 전원으로부터 인가되는 입력 전압을 일정한 전압으로 승압시키고 이를 인버팅하여 제2 화소전원 또는 캐소드 전압을 출력함으로써 직류-직류 변환기 모듈의 손실을 최소화되어 그 효율이 향상되는 효과가 있다. 아울러, 본 발명에 따른 직류-직류 변환기를 발광 표시 장치에 탑재한 경우, 발광 표시 장치의 오프 기간 중에는 직류-직류 변환기에 인가되는 외부 전원을 차단함으로써, 발광 표시 장치의 화소 내의 발광 소자가 발광 표시 장치의 오프 기간에 흐르는 소정의 전류에 의해 열화되는 것을 방지하여 그 수명을 연장하는 효과가 있다.

한편, 상술한 실시예는 본 발명의 특정 예를 설명한 것이다. 따라서, 본 발명에 따른 직류-직류 변환기는 발광 표시 장치에 한정되는 것은 아니며, 본 발명의 개념을 이탈하지 않는 범위 내에서 유기 발광 표시 장치 외의 다른 발광 표시 장치에도 용이하게 적용될 수 있다.

이상, 본 발명의 바람직한 실시예를 들어 상세하게 설명하였으나, 본 발명은 상기 실시예에 한정되는 것은 아니며, 본 발명의 기술적 사상의 범위내에서 당 분야에서 통상의 지식을 가진 자에 의하여 여러 가지 변형이 가능하다.

**발명의 효과**

본 발명에 따르면, 유기 발광 소자를 구비한 화소에 전원을 공급하는 직류-직류 변환기를 포함하는 발광 표시 장치에서, 표시 장치의 오프 상태에서 직류-직류 변환기를 통해 유기 발광 소자에 형성되는 전류 패스를 차단함으로써, 유기 발광 소자의 열화를 방지한다. 따라서, 유기 발광 소자 및 이를 채용한 발광 표시 장치의 수명을 연장할 수 있다. 또한, 불필요한 시간 동안에 직류-직류 변환기를 통해 전달되는 외부 전원을 차단하여 소비 전력을 감소시킬 수 있다.

**(57) 청구의 범위**

**청구항 1.**

복수의 화소를 포함하는 화상표시부;

상기 화소에 접속된 주사선에 주사 신호를 공급하는 주사 구동부;

상기 화소에 접속된 데이터선에 데이터 신호를 공급하는 데이터 구동부;

인가되는 외부 전원을 변환하여 상기 화소에 화소전원을 공급하는 전원 공급부; 및

상기 전원 공급부에 상기 외부 전원을 전달하는 전원선에 직렬로 접속되며, 상기 복수의 화소의 오프 기간 동안 상기 외부 전원을 차단하는 전원 차단부를 포함하는 발광 표시 장치.

## 청구항 2.

제1항에 있어서,

상기 전원 공급부는,

소정의 주파수를 가진 펄스 신호를 생성하는 발진기를 포함하며 상기 펄스 신호를 공급받아 스위칭 소자를 교번적으로 턴 온 및 턴오프시키는 스위칭 제어부; 및

상기 스위칭 소자가 턴 온 및 턴오프되는 기간에 대응하여 상기 외부 전원을 변환하여 상기 화소전원을 생성하는 전원생성부를 구비하는 발광 표시 장치.

## 청구항 3.

제1항에 있어서,

상기 전원 공급부는,

소정의 주파수를 가진 펄스 신호를 생성하는 발진기를 포함하며 상기 펄스 신호를 공급받아 제1 스위칭 소자 및 제2 스위칭 소자를 각각 교번적으로 턴 온 및 턴오프시키는 스위칭 제어부;

상기 제1 스위칭 소자가 턴 온 및 턴오프되는 기간에 대응하여 상기 외부 전원을 변환하여 제1 화소전원을 생성하는 제1 전원생성부; 및

상기 제2 스위칭 소자가 턴 온 및 턴오프되는 기간에 대응하여 제2 화소전원을 생성하는 제2 전원생성부를 구비하는 발광 표시 장치.

## 청구항 4.

제3항에 있어서,

상기 제2 전원생성부는 상기 외부 전원을 인버팅하여 상기 제2 화소전원을 생성하는 발광 표시 장치.

## 청구항 5.

제1항에 있어서,

상기 전원 공급부는 상기 외부 전원으로부터의 제1 직류를 적어도 하나의 제2 직류로 변환하여 상기 화소에 공급하는 직류-직류 변환기인 발광 표시 장치.

### 청구항 6.

제1항에 있어서,

상기 전원 차단부는 적어도 하나의 P-타입 또는 N-타입의 전력용 박막 트랜지스터를 포함하는 발광 표시 장치.

### 청구항 7.

제1항에 있어서,

상기 전원 차단부는 상기 전원 공급부를 제어하는 제어부로부터 상기 외부 전원을 차단하기 위한 전원차단 제어신호를 받는 발광 표시 장치.

### 청구항 8.

제1항에 있어서,

상기 전원 차단부는 상기 발광 표시 장치가 탑재되는 호스트 장치의 제어부로부터 상기 외부 전원을 차단하기 위한 전원차단 제어신호를 받는 발광 표시 장치.

### 청구항 9.

제1항에 있어서,

상기 각 화소는,

발광 소자;

상기 주사 신호에 따라 상기 데이터 신호를 샘플링하는 제1 트랜지스터;

상기 데이터 신호에 반응하는 전압을 저장하는 캐패시터; 및

상기 발광 소자에 상기 캐패시터에 저장된 상기 전압에 대응되는 전류를 공급하는 제2 트랜지스터를 구비하는 발광 표시 장치.

### 청구항 10.

복수의 화소에 화소 전원을 공급하는 직류-직류 변환기에 있어서,

외부 전원을 전달하는 전원선에 직렬로 접속되고, 상기 복수의 화소의 오프 기간 동안 상기 외부 전원을 차단하는 전원 차단부; 및

상기 전원 차단부를 통해 전달되는 상기 외부 전원을 상기 화소 전원으로 변환하여 상기 복수의 화소에 공급하는 전원 공급부를 포함하는 직류-직류 변환기.

### 청구항 11.

제10항에 있어서,

상기 전원 공급부는,

소정의 주파수를 가진 펄스 신호를 생성하는 발진기를 포함하며 상기 펄스 신호를 공급받아 스위칭 소자를 교번적으로 턴 온 및 턴오프시키는 스위칭 제어부; 및

상기 스위칭 소자가 턴 온 및 턴오프되는 기간에 대응하여 상기 화소전원을 생성하는 전원생성부를 구비하는 직류-직류 변환기.

## 청구항 12.

제10항에 있어서,

상기 전원 공급부는,

소정의 주파수를 가진 펄스 신호를 생성하는 발진기를 포함하며 상기 펄스 신호를 공급받아 제1 스위칭 소자 및 제2 스위칭 소자를 각각 교번적으로 턴 온 및 턴오프시키는 스위칭 제어부;

상기 제1 스위칭 소자가 턴 온 및 턴오프되는 기간에 대응하여 제1 화소전원을 생성하는 제1 전원생성부; 및

상기 제2 스위칭 소자가 턴 온 및 턴오프되는 기간에 대응하여 제2 화소전원을 생성하는 제2 전원생성부를 구비하는 직류-직류 변환기.

## 청구항 13.

제12항에 있어서,

상기 제2 전원생성부는 상기 외부 전원을 인버팅하여 상기 제2 화소전원을 생성하는 직류-직류 변환기.

## 청구항 14.

제10항에 있어서,

상기 전원 차단부는 적어도 하나의 P-타입 또는 N-타입의 전력용 박막 트랜지스터를 포함하는 직류-직류 변환기.

## 청구항 15.

제10항에 있어서,

상기 전원 차단부는 상기 전원 공급부를 제어하는 제어부로부터 상기 외부 전원을 차단하기 위한 전원차단 제어신호를 받는 직류-직류 변환기.

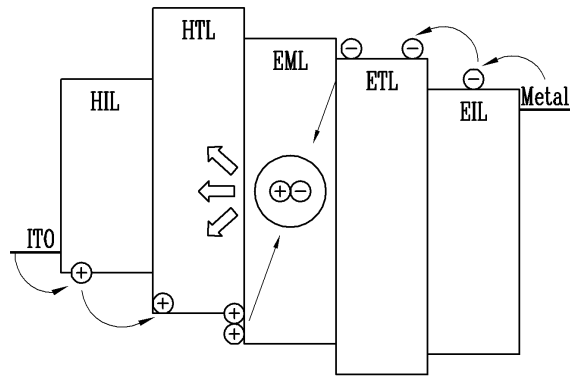
## 청구항 16.

제10항에 있어서,

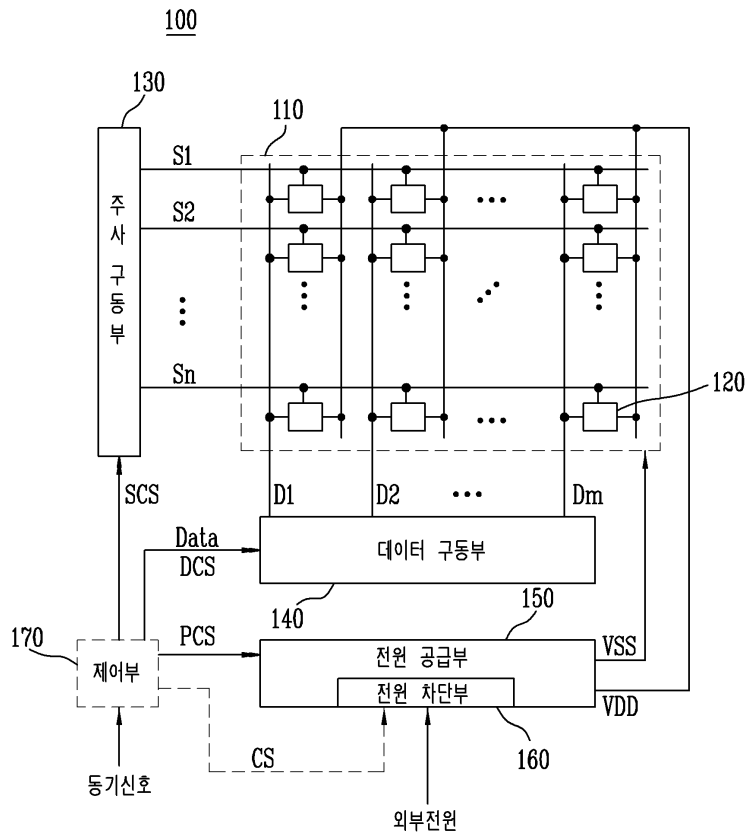
상기 전원 차단부는 탑재되는 호스트 장치의 제어부로부터 상기 외부 전원을 차단하기 위한 전원차단 제어신호를 받는 직류-직류 변환기.

도면

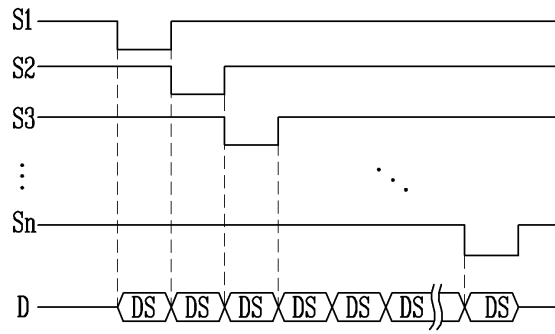
도면1



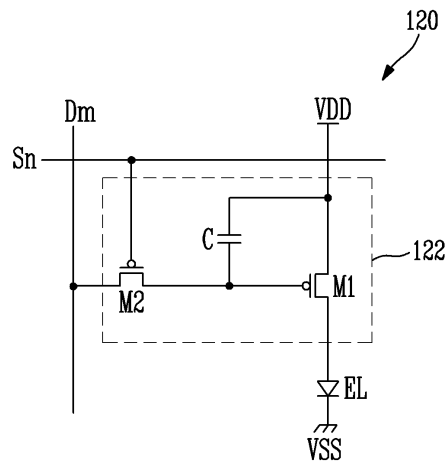
도면2



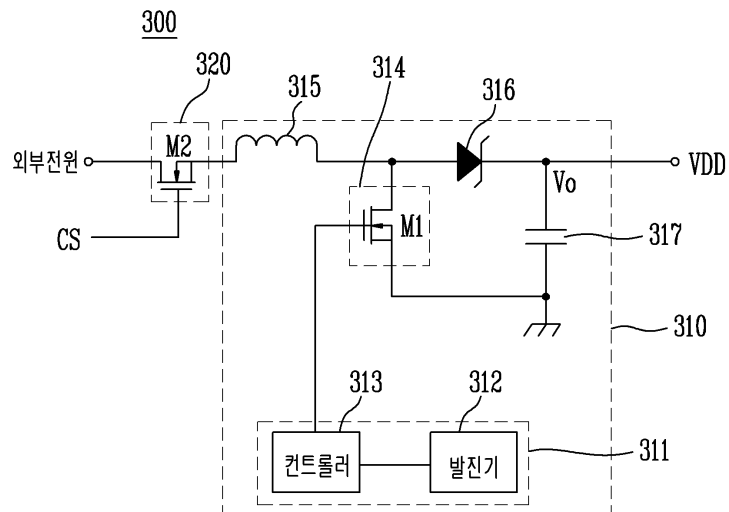
도면3



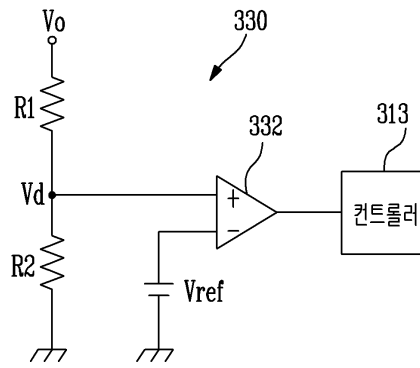
도면4



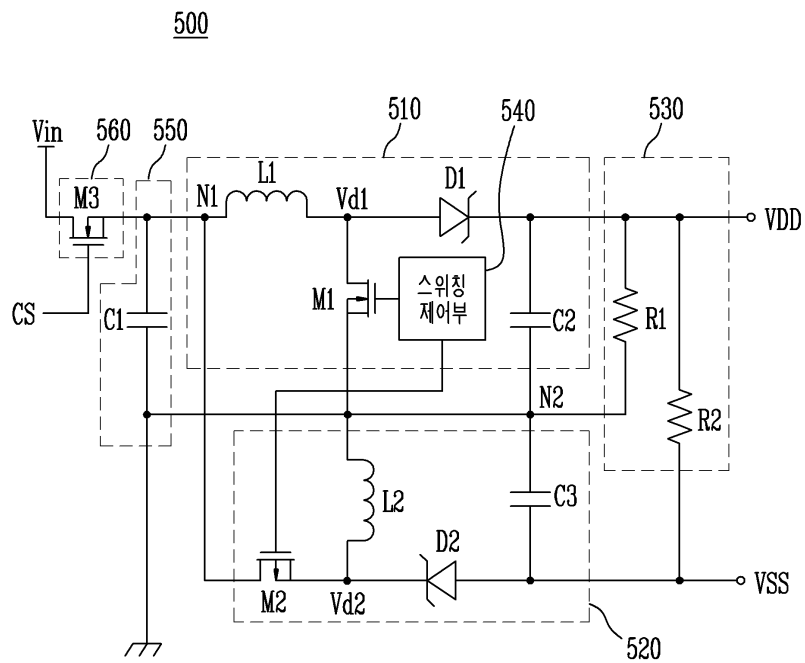
도면5



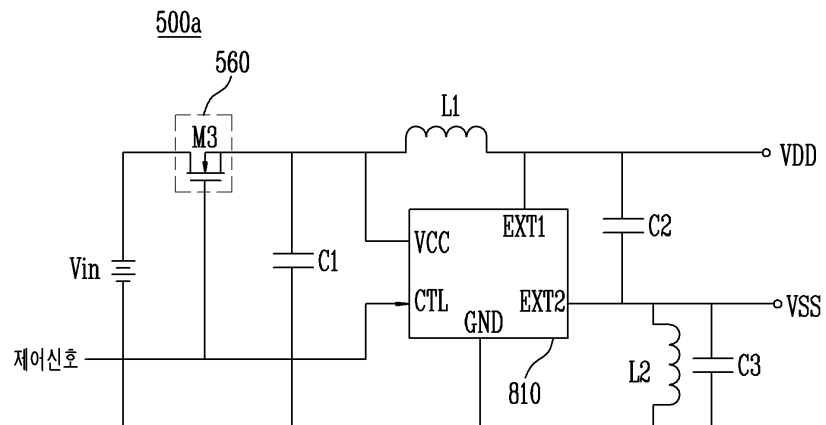
도면6



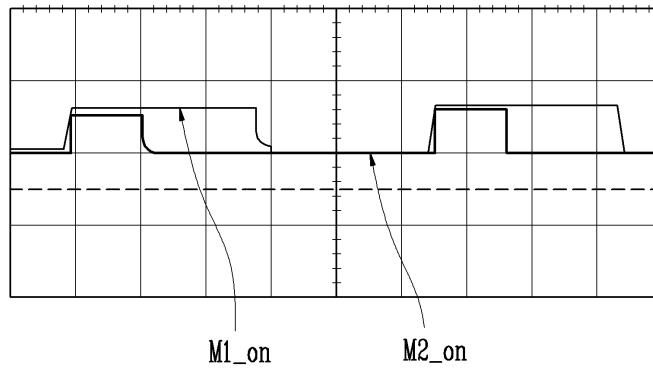
도면7



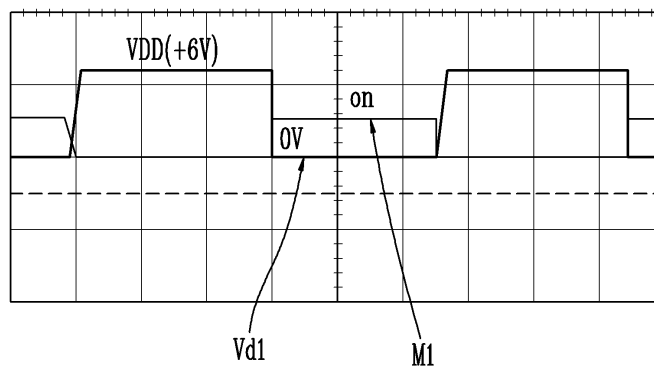
도면8



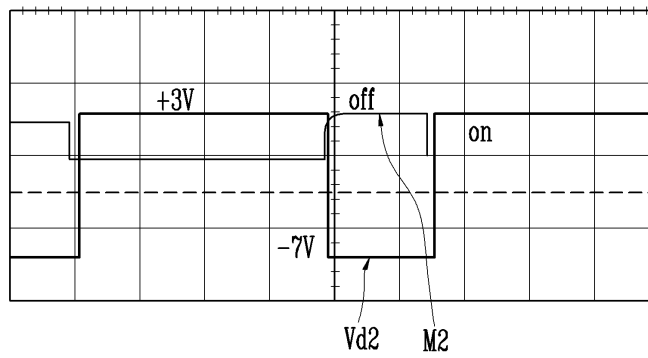
도면9



도면10



도면11



专利名称(译)	LED显示器及其DC-DC转换器		
公开(公告)号	<a href="#">KR1020060039987A</a>	公开(公告)日	2006-05-10
申请号	KR1020040089145	申请日	2004-11-04
申请(专利权)人(译)	三星SD眼有限公司		
当前申请(专利权)人(译)	三星SD眼有限公司		
[标]发明人	PARK SUNGCHON		
发明人	PARK,SUNGCHON		
IPC分类号	G09G3/30		
CPC分类号	G09G3/3225 G09G2330/022 G09G2330/028 H02M3/145		
代理人(译)	SHIN , YOUNG MOO		
其他公开文献	KR100662981B1		
外部链接	<a href="#">Espacenet</a>		

摘要(译)

用途：提供发光显示装置及其DC（直流）-DC转换器，以防止有机EL（电致发光）元件在关闭装置时通过切断通过DC-DC转换器的电流而燃烧并减少通过在电力不必要的时间节省外部电力来消耗电力。

