

(19)  
(12)

(KR)  
(A)

(51) 。 Int. Cl.7  
H05B 33/00

(11)  
(43)

10-2004-0030332  
2004 04 09

(21) 10-2003-0067750  
(22) 2003 09 30

(30) JP-P-2002-00288502 2002 10 01 (JP)  
JP-P-2003-00055334 2003 03 03 (JP)

(71) 가 가 2 5 5

(72) 1495-6

(74)

:

(54)

TFT , TFT (100) , TFT(10)  
(101) , (101) , (50) 2 (15) (51, 5  
2)가 . , TFT(85) TFT , (100)  
4) (103) (20)가 (104) , (10)

1

TFT, , EL , ,

1

2 TFT(10) TFT(85)

- 3
- 4
- 10 : TFT
- 15 : TFT
- 20 :
- 50 :
- 60 :
- 70 : EL
- 85 : TFT
- 85A, 85B :
- 90 :
- 100 :
- 101 :
- 102 :
- 103 : TFT(85)
- 200 :
- 201 :

CD (Electro Luminescence : 「EL」 ) EL CRT L  
 ilm Transistor: 「TFT」 ) EL 가 . (Thin F  
 4 EL 1 가 EL 가 n m  
 Gn (50) , Dm (60)

EL (70) EL (70) TFT(80),  
 TFT(10)가  
 EL TFT(80) (71) (90) PVdd  
 (70) (71)  
 TFT(10) (60) Dm가 (50) Gn가 (10d) TFT(80)  
 ( ) Gn (10s) D  
 m ( )  
 ) EL (70) (71), (72), (71) (72) ( )  
 (72) CV  
 , TFT(80) Cs Cs Dm  
 , 1  
 TFT(10)가 EL Gn 1 TFT(10)  
 , TFT(80) 가 , Dm TFT(10)  
 , TFT(80) EL Dm (70) , TFT(80) 가 , 가  
 Dm (70) TFT(80)가 TFT(80) 가 , EL  
 , TFT(10) TFT(80)  
 , 1

[ 1 ]

2002-175029

, TFT(10) Gn 가 ,  
 , TFT(80) EL (70) , TFT(80)  
 , TFT(10)  
 , TFT(80) 가 가

EL

, 가 가  
 , TFT 가 가

EL

< >

T(85)

TFT(10) EL TFT T(85) T(85)

Dm (50) Gn (60) T(85) T(85)

TFT(10) T(85) T(85) T(85) T(85)

(51, 52) (50) (102) 2 (15) (51, 52)가 (2 (a) ) (101) (101)

TFT(10) (10s) (10d) (60) (16) (11)

(17) T(85) (10s) T(85) (20)

T(85) T(85) T(85) (100)

2 (b) ) (104) (103) (20)가 (104) (20) (104) (102)

T(85) (20)가 , 2 (85A, 85B) PVdd (90)

(85A, 85B) EL (70) (71)

) (103) T(10) T(10) T(15) T(85) T(85)

(100) CVD T(10)

가 (種) 가 가

T(10) (15) T(85) (103)

T(10) 3 EL 가 3 (a)

(200) T(10) (200) 1 EL (201)

3 (b) 3 (a) 1 (201) ( 3 (a) )

3 (c) 3 (b) X-X (200) (201)  
TFT(10) (10) (15a) (105) CVD (10)  
(200) (201) (10) (105) TF  
T(10) (15a) 가 가 , ,  
TFT(85) (200) 1 EL EL 가  
가 (200) EL 1 (10)  
EL EL (200) EL EL (2  
00) TFT(10) (15) TFT(85) (103)  
TFT(85) 가 TFT TFT(10) TF  
TFT(85) TFT(85) TF  
EL TFT(10) , TFT TFT(85) 가 ,  
(70) , TFT  
TFT 2 TFT(85) TFT(10) TFT(10) TFT(85)  
TFT(10) TFT(10) (15) TFT(85) TFT(85) (103)  
가 TFT(10) (15) TFT(85) (103) 1  
TFT TFT(85) TFT(10) , 1  
가 TFT(85) TFT(10) 가 EL (70) ,  
, TFT  
) 가 CVD TFT(10) TFT(85) (100)  
, ) , , , ( )  
, ) , , , , ( )  
, 가 TFT(85) (85A, 85B) ,  
, TFT(10)

가 가 , TFT 가 ,

(57)

1.

,  
,  
,  
,  
,

2.

,  
,  
,

가

.

3.

2 ,

가

가

4.

,  
,  
,  
,  
,

5.

4 ,

6.

5 ,

7.

2

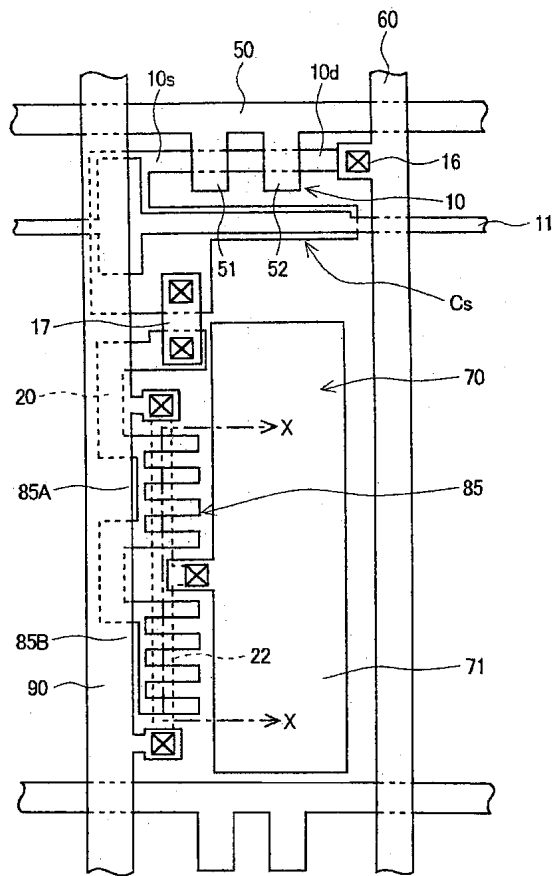
1

1

1

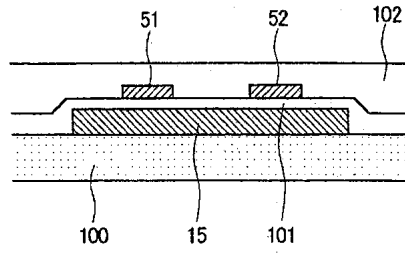
2

1

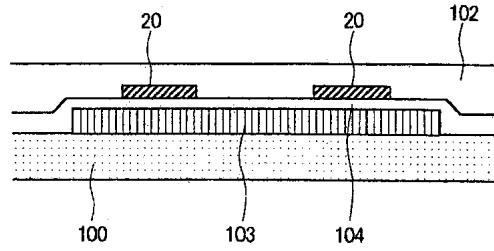


2

(A) 화소 선택용 TFT10

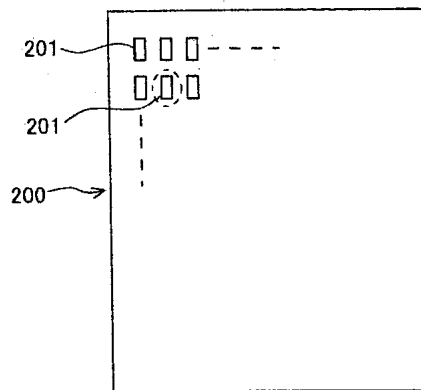


(B) 구동용 TFT85

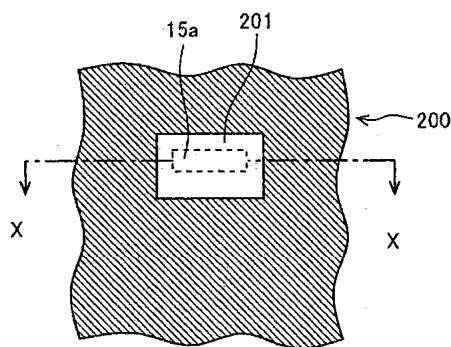


3

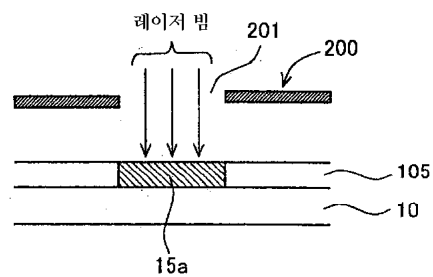
(a)



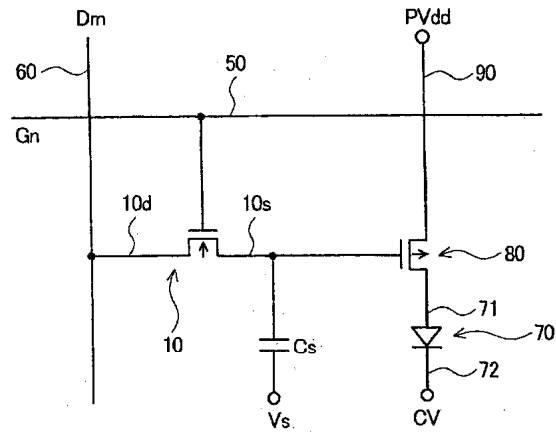
(b)



(c)



4



专利名称(译)	电致发光显示装置及其制造方法		
公开(公告)号	<a href="#">KR1020040030332A</a>	公开(公告)日	2004-04-09
申请号	KR1020030067750	申请日	2003-09-30
[标]申请(专利权)人(译)	三洋电机株式会社 山洋电气株式会社		
申请(专利权)人(译)	三洋电机有限公司是分租		
[标]发明人	YONEDA KIYOSHI 요네다기요시		
发明人	요네다기요시		
IPC分类号	H05B33/08 G09F9/30 G09G3/30 G09G3/32 G09G3/36 H01L21/336 H01L21/77 H01L27/12 H01L27/32 H01L29/04 H01L29/786 H01L51/50 H05B33/00 H05B33/10 H05B33/12 H05B33/14		
CPC分类号	H01L27/12 G09G3/3225 G09G2300/0417 G09G2300/0426 G09G2300/0842 H01L27/1285 H01L27/ /3244 H01L29/04		
代理人(译)	Yijunghui Jangsugil		
优先权	2002288502 2002-10-01 JP 2003055334 2003-03-03 JP		
其他公开文献	KR100558241B1		
外部链接	<a href="#">Espacenet</a>		

摘要(译)

本发明旨在减小驱动TFT的图案尺寸。为此，像素选择TFT 10是多晶硅TFT，并且栅极绝缘层101形成在由在诸如玻璃基板的透明绝缘基板100上形成的多晶硅层形成的有源层15上。并且在栅极绝缘层101上形成从栅极信号线50延伸的两个栅极51和52。另一方面，驱动TFT 85是非晶硅TFT，栅极绝缘层104形成在由形成在透明绝缘基板100(例如玻璃基板)上的非晶硅层制成的有源层103上，在栅极绝缘层104上形成由铬层，钼层等制成的栅极20。1 指数方面 像素选择TFT，栅极，有机EL元件，绝缘基板，步进器用掩模

