



**(19) 대한민국특허청(KR)**  
**(12) 등록특허공보(B1)**

(45) 공고일자 2014년03월12일  
 (11) 등록번호 10-1374013  
 (24) 등록일자 2014년03월06일

(51) 국제특허분류(Int. Cl.)  
 H05B 33/04 (2006.01)  
 (21) 출원번호 10-2007-0096726  
 (22) 출원일자 2007년09월21일  
 심사청구일자 2012년09월17일  
 (65) 공개번호 10-2009-0030982  
 (43) 공개일자 2009년03월25일  
 (56) 선행기술조사문헌  
 JP11329716 A\*  
 JP2005166663 A\*  
 KR1020050079241 A\*  
 \*는 심사관에 의하여 인용된 문헌

(73) 특허권자  
 엘지디스플레이 주식회사  
 서울특별시 영등포구 여의대로 128(여의도동)  
 (72) 발명자  
 김상대  
 경상북도 구미시 3공단2로 235 (진평동)  
 (74) 대리인  
 특허법인로얄

전체 청구항 수 : 총 6 항

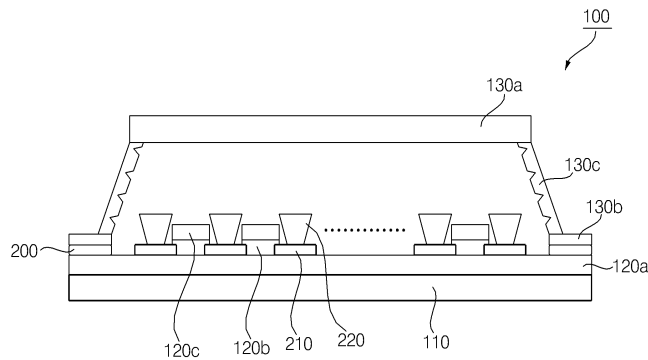
심사관 : 엄인권

(54) 발명의 명칭 유기전계발광표시장치

**(57) 요약**

본 발명은 유기전계발광표시장치에 관한 것이다. 본 유기전계발광표시장치는 기관, 기관의 외곽에 형성되는 실란트에 부착되어, 기관 상에 형성되는 유기전계발광소자를 밀봉하는 봉지 캡을 포함한다. 본 발명에 따르면, 유기전계발광소자 상부에 배치되는 봉지 캡의 제 1 면 및 실란트에 부착되는 제 2 면 사이에 배치되는 제 3 면에 완충부가 형성됨으로써, 외부 충격이 가해지는 경우 충격을 제 3 면이 완화하여 봉지 캡의 파손을 방지할 수 있다.

**대표도** - 도2a



## 특허청구의 범위

### 청구항 1

기관;

상기 기관 상에 형성되는 유기전계발광소자;

상기 유기전계발광소자와 이격되어 상기 기관의 외곽에 형성되는 실란트; 및

상기 실란트에 부착되어 상기 유기전계발광소자를 밀봉하는 봉지 캡; 을 포함하고,

상기 봉지 캡은 상기 유기전계발광소자 상부에 대응하는 제 1 면, 상기 실란트와 부착되는 제 2 면, 및 상기 제 1 면과 제 2 면 사이에 배치되는 제 3 면을 포함하고, 상기 제 3 면은 내부로 만입되어 형성되는 완충부를 포함하고, 상기 완충부가 형성되는 영역의 면적은 상기 제 3 면의 전체 면적의 10% 내지 80% 인 것을 특징으로 하는 유기전계발광표시장치.

### 청구항 2

제 1 항에 있어서,

상기 완충부는 상기 제 3 면에 형성되는 다수의 굴곡인 것을 특징으로 하는 유기전계발광표시장치.

### 청구항 3

제 1 항에 있어서,

상기 완충부는 상기 제 3 면의 내측 및 외측 중 적어도 하나에 형성되는 다수의 요철인 것을 특징으로 하는 유기전계발광표시장치.

### 청구항 4

제 1 항에 있어서,

상기 제 2 면 및 상기 제 3 면은 상기 유기전계발광소자가 형성되는 상기 기관 상의 발광 영역의 외곽에 배치되는 것을 특징으로 하는 유기전계발광표시장치.

### 청구항 5

삭제

### 청구항 6

제 1 항 내지 제 4 항 중 어느 한 항에 있어서,

상기 유기전계발광소자와 전기적으로 연결되는 박막 트랜지스터를 더 포함하는 것을 특징으로 하는 유기전계발광표시장치.

### 청구항 7

삭제

### 청구항 8

삭제

### 청구항 9

삭제

### 청구항 10

삭제

**청구항 11**

제 6 항에 있어서,

상기 봉지 캡의 제 2 면은 상기 기관에 형성되는 층간 절연막 상에 배치되는 실란트에 부착되는 것을 특징으로 하는 유기전계발광표시장치.

**명세서**

**발명의 상세한 설명**

**기술 분야**

[0001] 본 발명은 유기전계발광표시장치에 관한 것으로서, 기관 상에 형성되는 유기전계발광소자를 밀봉하는 봉지 캡이 포함하는 다수의 면의 형상을 다르게 함으로써 외부 충격으로부터 봉지 캡의 파손을 방지할 수 있는 유기전계발광표시장치에 관한 것이다.

**배경 기술**

[0002] 평판 디스플레이 기술이 발달하면서, 액정표시장치(Liquid Crystal Display, LCD), 플라즈마 디스플레이 패널(Plasma Display Panel, PDP), 유기전계발광표시장치(Organic Light Emitting Device, OLED) 등과 같은 여러 종류의 평판 디스플레이 장치가 개발되고 있다. 특히 유기전계발광표시장치는 응답속도가 빠르고, 자체 발광이므로 소비 전력이 낮으며, 우수한 시야각을 제공함에 따라 차세대 표시장치로 주목받고 있다.

[0003] 유기전계발광표시장치는 소정의 기관에 형성되는 제 1 전극, 유기발광층, 및 제 2 전극을 포함하는 유기전계발광소자를 통해 화면을 표시한다. 제 1 전극 및 제 2 전극은 각각 애노드(Anode) 및 캐소드(Cathode) 전극일 수 있으며, 유기발광층은 정공수송층, 발광층, 및 전자수송층을 포함한다.

[0004] 유기전계발광소자에 포함되는 유기발광층은 수분 및 산소 등과 접촉함에 따라 그 수명이 단축되므로, 유기전계발광표시장치는 발광소자를 밀봉하여 보호하는 봉지 캡을 포함한다. 봉지 캡은 유기전계발광소자가 형성되지 않는 기관 외곽에 형성되는 실란트에 부착되어 기관 상에 유기전계발광소자가 형성되는 발광 영역을 밀봉함으로써 외부로부터 유입될 수 있는 수분 및 산소를 차단한다.

[0005] 봉지 캡을 형성함으로써 유기발광층을 외부로부터 유입되는 수분 및 산소로부터 보호할 수 있으나, 봉지 캡은 외부 충격이 가해지는 경우 쉽게 파손될 수 있다. 외부 충격으로 인해 봉지 캡이 파손되면, 외부 충격으로 인해 유기전계발광소자가 손상되거나, 봉지 캡의 파손된 부분을 통해 외부로부터 수분 및 산소가 유입되어 유기전계발광소자와 접촉하게 됨에 따라 유기전계발광표시장치의 수명이 단축될 수 있다.

**발명의 내용**

**해결 하고자하는 과제**

[0006] 따라서, 본 발명의 목적은, 유기전계발광표시장치에 가해질 수 있는 충격을 완화하는 봉지 캡을 형성함으로써, 충격으로부터 발광소자를 효율적으로 보호할 수 있는 유기전계발광표시장치를 제공함에 있다.

**과제 해결수단**

[0007] 상기 목적 및 그 밖의 목적을 달성하기 위해 본 발명에 따른 유기전계발광표시장치는, 기관, 상기 기관 상에 형성되는 유기전계발광소자, 상기 유기전계발광소자와 이격되어 상기 기관의 외곽에 형성되는 실란트, 및 상기 실란트에 부착되어 상기 유기전계발광소자를 밀봉하는 봉지 캡을 포함하고, 상기 봉지 캡은 상기 유기전계발광소자 상부에 배치되는 제 1 면, 상기 실란트와 부착되는 제 2 면, 및 상기 제 1 면과 제 2 면 사이에 배치되는 제 3 면을 포함하고, 상기 제 3 면에 완충부가 형성되는 것을 특징으로 한다.

[0008] 또한, 본 발명에 따른 유기전계발광표시장치는, 기관, 상기 기관 상에 형성되는 유기전계발광소자, 상기 유기전계발광소자와 전기적으로 연결되는 박막 트랜지스터, 상기 유기전계발광소자와 이격되어 상기 기관의 외곽에 형성되는 실란트, 및 상기 실란트에 부착되어 상기 유기전계발광소자를 밀봉하는 봉지 캡을 포함하고, 상기 봉지 캡은 상기 유기전계발광소자 상부에 배치되는 제 1 면, 상기 실란트와 부착되는 제 2 면, 및 상기 제 1 면과 제

2 면 사이에 배치되는 제 3 면을 포함하고, 상기 제 3 면에 완충부가 형성되는 것을 특징으로 한다.

**효 과**

[0009] 본 발명에 따르면, 유기전계발광소자 상부에 배치되는 제 1 면과, 제 1 면 및 실란트와 부착되는 제 2 면 사이에 배치되는 제 3 면의 형상이 다르게 형성된다. 따라서, 외부에서 충격이 가해지는 경우 제 1 면과 다른 형상으로 형성되는 제 3 면이 충격을 완화함으로써, 봉지 캡의 파손을 방지하고 유기전계발광소자를 효율적으로 보호할 수 있다.

**발명의 실시를 위한 구체적인 내용**

[0010] 이하, 본 발명의 바람직한 실시예에 대해 도면을 참조하여 설명한다.

[0011] 도 1은 본 발명의 일실시예에 따른 유기전계발광표시장치를 나타낸 도면이다. 도 1을 참조하면, 본 실시예에 따른 유기전계발광표시장치(100)는 기관(110), 유기전계발광소자(120), 및 봉지 캡(130)을 포함한다.

[0012] 기관(110)은 유리 기관을 사용할 수 있으며, 기관(110)의 외곽부에 형성되는 실란트를 통해 봉지 캡(130)과 부착된다. 봉지 캡(130)과 부착되지 않은 영역에는 다수의 유기전계발광소자(120)가 위치하여 발광 영역(140)을 구성한다. 본 실시예에서는  $m \times n$  개의 유기전계발광소자(120)가 발광 영역(140)에 포함되는 것을 가정한다.

[0013] 본 실시예에 따른 유기전계발광표시장치(100)는 능동 매트릭스(Active Matrix) 방식 및 수동 매트릭스(Passive Matrix) 방식 중 어느 하나의 방식에 따라 동작할 수 있다. 능동 매트릭스 방식에 따라 동작하는 경우, 각각의 유기전계발광소자(120)는 각각의 픽셀이 포함하는 박막 트랜지스터(Thin-Film Transistor, TFT)에 의해 픽셀 별로 구동된다. 수동 매트릭스 방식에 따라 동작하는 경우, 가로 방향으로 배열된 n 개의 스캔 라인이 순차적으로 하나씩 선택되면서, 선택된 스캔 라인의 픽셀에 세로 방향의 데이터 라인으로부터 데이터가 인가되어 화면을 구현한다.

[0014] 봉지 캡(130)은 기관(110)의 외곽부에 형성되는 실란트를 통해 기관(110)과 부착되어 발광 영역(140)을 밀봉함으로써 외부로부터 유입될 수 있는 수분 및 산소로부터 유기전계발광소자(120)를 보호한다. 외부로부터 유입되는 수분 및 산소에 의해 유기전계발광소자(120)가 손상되어 수명이 단축될 수 있으므로, 봉지 캡(130)은 수증기 투과율이 낮을수록 바람직하다.

[0015] 또한, 봉지 캡(130)은 외부 충격으로부터 발광 영역(140)에 형성된 유기전계발광소자(120)를 보호한다. 봉지 캡(130)의 응력이 강하면 균열(crack)이 발생하여 신뢰성이 저하되고 유기전계발광소자(120)가 손상될 수 있으므로, 봉지 캡(130)은 응력이 낮거나 응력 완화성이 있어야 하고, 공정상 피복성이 우수해야 한다.

[0016] 이하, 도 1에 표시된 A-A'의 단면도인 도 2a 내지 도 2c를 참조하여, 본 발명의 제 1 실시예에 따라 유기전계발광표시장치(100)에 형성되는 봉지 캡(130)을 설명한다. 도 2a 내지 도 2c에 도시된 유기전계발광표시장치(100)는 수동 매트릭스 방식에 따라 동작하는 것을 가정한다.

[0017] 도 2a 내지 도 2c를 참조하면, 본 실시예에 따른 유기전계발광표시장치(100)는 기관(110) 상에 형성되는 제 1 전극(120a), 제 1 전극(120a) 상에 형성되는 유기 발광층(120b), 및 제 2 전극(120c)을 포함하는 유기전계발광소자(120), 유기전계발광소자(120)를 이격시키는 절연막(210), 및 격벽(220)을 포함한다.

[0018] 또한, 본 실시예에 따른 유기전계발광표시장치(100)는 기관(110)의 외곽부에 형성되어 봉지 캡(130)을 기관(110)에 부착시키는 실란트(200), 및 봉지 캡(130)으로 밀봉되는 공간에 형성되는 흡습제(미도시)를 더 포함할 수 있다.

[0019] 기관(110) 상에 형성되는 제 1 전극(120a)은 유기전계발광표시장치(100)가 배면 발광(Bottom Emission) 방식인 경우 투명 전극일 수 있으며, 인듐주석산화물(Indium Tin Oxide, ITO) 등과 같은 물질로 형성될 수 있다. 제 2 전극(120c)은 알루미늄(Al)과 같은 금속으로 형성될 수 있다. 본 실시예에 따라 유기전계발광표시장치(100)가 수동 방식으로 구동되는 경우, 제 1 전극(120a)은 애노드(Anode) 전극, 제 2 전극(120c)은 캐소드(Cathode) 전극일 수 있다.

[0020] 도 2a 내지 도 2c를 참조하면, 기관(110)의 외곽부에 실란트(200)가 형성된다. 실란트(200)는 기관(110)에 형성된 제 1 전극(120a)과 봉지 캡(130)을 부착하는 접착제로서, 절연 성질을 가지며 자외선을 조사함으로써 경화된다.

[0021] 봉지 캡(130)은 기관(110)의 외곽부에 형성된 실란트(200)에 부착되어 발광 영역(140)을 밀봉한다. 봉지 캡

(130)은 유기전계발광소자(120)가 형성되는 발광 영역(140) 상부에 대응하는 제 1 면(130a), 실란트(200)와 부착되는 제 2 면(130b), 및 제 1 면(130a)과 제 2 면(130b)을 연결하는 제 3 면(130c)을 포함할 수 있다.

[0022] 제 2 면(130b), 및 제 3 면(130c)은 유기전계발광소자(120)가 형성되는 발광 영역(140)의 외곽에 위치하도록 형성될 수 있다. 제 2 면(130b) 및 제 3 면(130c)을 발광 영역(140)의 외곽에 형성함으로써, 전면 발광 또는 양면 발광 방식을 사용하는 경우 발광 효율을 향상시킬 수 있다. 또한, 제 3 면(130c)이 발광 영역(140) 상부에 배치되는 경우, 외부에서 가해지는 압력으로 인해 제 3 면(130c)과 발광 영역(140)이 맞게 되어 제품이 쉽게 손상될 수 있으므로, 제 2 면(130b) 및 제 3 면(130c)은 발광 영역(140)의 외곽에 배치하는 것이 바람직하다.

[0023] 한편, 봉지 캡(130) 내부에 산화칼슘(CaO), 염화칼슘(CaCl<sub>2</sub>), 산화바륨(BaO)과 같은 흡습제를 부착함으로써 발광 영역(140)에 존재하는 수분 등을 제거할 수 있다. 상기 흡습제는 발광 영역(140)에 대응하는 제 1 면(130a)의 내측에 부착될 수 있다.

[0024] 외부에서 충격이 가해지는 경우, 봉지 캡(130)은 외부 충격이 유기전계발광소자(120)에 직접 가해지지 않도록 함으로써 발광 영역(140)을 보호한다. 따라서, 봉지 캡(130)은 외부로부터 유입되는 수분 및 산소를 차단함은 물론이고 외부 충격에 파손되지 않음으로써 발광 영역(140)을 보호할 수 있어야 한다.

[0025] 외부 충격으로 인해 봉지 캡(130)이 파손되는 경우, 봉지 캡(130)의 제 2 면(130b)과 제 3 면(130c)의 연결 부분이 파손되기 쉽다. 봉지 캡(130)의 파손을 방지하기 위해, 제 3 면(130c)에 완충부를 형성하여 외부 충격이 봉지 캡(130)의 제 3 면(130c)에서 완화되게 할 수 있다. 충격이 제 3 면(130c)에 흡수되도록 하기 위해서 제 3 면(130c)에 요철을 형성할 수 있으며, 제 3 면(130c)은 기관(110)을 기준으로 5도 내지 90도의 각도로 형성될 수 있다.

[0026] 도 2a를 참조하면, 외부 충격을 완화하는 요철을 유기전계발광소자(120)와 대응하는 제 3 면(130c)의 내측에 형성할 수 있다. 다른 실시예로, 도 2b를 참조하면 외부 충격을 완화하기 위한 요철을 봉지 캡(130)이 밀봉하는 영역과 반대되는 제 3 면(130c)의 외측에 형성할 수도 있으며, 도 2c에 따르면 제 3 면(130c)의 내측 및 외측에 요철을 각각 형성할 수도 있다.

[0027] 제 3 면(130c)의 내측 및 외측에 요철이 형성되는 경우, 도 2c에 도시된 바와 같이 요철이 제 3 면(130c)의 내측 및 외측에 엇갈리게 형성될 수 있으며, 도 2c와 달리 내측 및 외측의 동일한 영역에 요철이 형성될 수도 있다. 제 3 면(130c)의 내측 및 외측에 요철을 형성하면 내측 및 외측 중 어느 한 측에만 요철을 형성하는 경우보다 더 많은 충격을 흡수 또는 완화할 수 있다.

표 1

제 3 면 전체 영역에 대한 요철의 면적비	시료수 (낙하 test)	Glass 깨짐 수량	낙하 불량률	흡습제 접촉 불량률
0%	10	8	80%	0%
10%	10	4	40%	0%
20%	10	4	40%	0%
30%	10	2	20%	0%
40%	10	1	10%	0%
50%	10	0	0%	0%
60%	10	0	0%	0%
70%	10	0	0%	0%
80%	10	0	0%	0%
85%	10	0	0%	40%

[0028] [0029] 표 1은 본 실시예에 따른 유기전계발광표시장치(100)에 외부 충격을 가한 경우, 봉지 캡(130)의 제 3 면(130c)

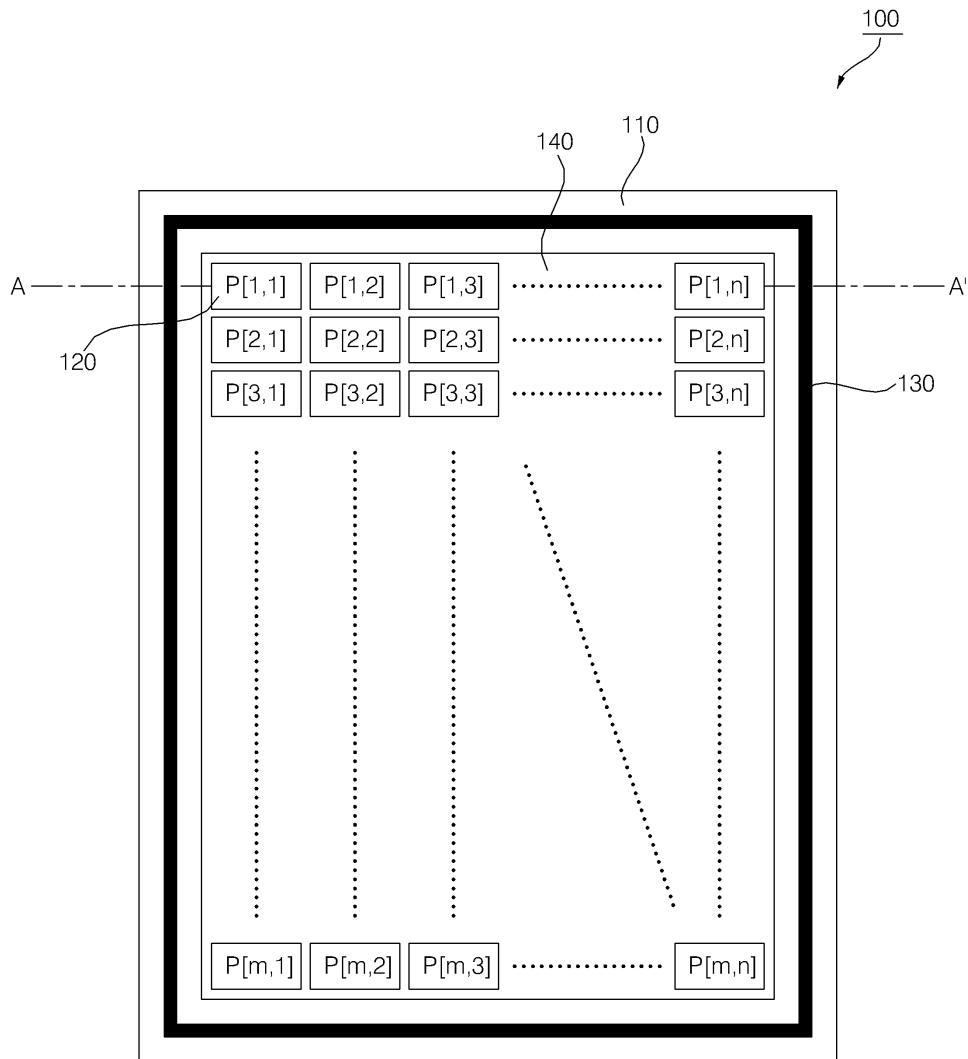
의 전체 영역에 대한 요철의 면적비에 따른 봉지 캡(130)의 파손 비율 및 흡습제 접촉 불량률을 나타낸 표이다. 10개의 테스트용 유기전계발광표시장치(100) 샘플을 낙하시킴으로써 외부 충격을 가했으며, 기관(110)의 파손 여부에 따라 봉지 캡(130)의 충격 완화 정도를 테스트하였다.

- [0030] 표 1을 참조하면, 제 3 면(130c)의 전체 영역에 대한 요철의 면적비가 0%로서 요철이 형성되지 않은 경우, 10개의 샘플 가운데 8개의 샘플에서 기관(110)이 파손되어 봉지 캡(130)이 외부 충격을 거의 흡수하지 못하는 것으로 나타났다. 이와 달리, 제 3 면(130c)에 대한 요철의 면적비가 10% 이상인 경우, 봉지 캡(130)이 외부 충격을 완화하여 기관(110)의 파손 현상이 현저히 감소하는 것으로 나타났다.
- [0031] 한편, 제 3 면(130c)에 대한 요철의 면적비가 85% 이상인 경우, 외부 충격에 의한 기관(110)의 파손 현상은 발생하지 않았으나, 봉지 캡(130) 내부에 부착된 흡습제가 유기전계발광소자(120)와 접촉함으로써 접촉 불량을 일으키는 것으로 나타났다. 따라서, 요철을 형성하는 경우, 제 3 면(130c)에 대한 요철의 면적비가 10% 내지 80%가 되도록 하는 것이 바람직할 것이다. 특히, 제 3 면(130c)에 대한 요철의 면적비를 50% 내지 80%로 한정하면, 외부 충격으로 인한 기관(110) 파손 현상을 방지하면서 흡습제 접촉 불량 또한 억제할 수 있다.
- [0032] 도 3a 내지 도 3d는 본 발명의 제 2 실시예에 따라 유기전계발광표시장치에 형성되는 봉지 캡을 설명하기 위해 제공되는 도면이다. 본 실시예에 따르면, 유기전계발광표시장치(100)는 능동 매트릭스 방식에 따라 동작하는 것을 가정한다.
- [0033] 도 3a는 능동 매트릭스 방식에 따라 동작하는 유기전계발광표시장치(100)가 포함하는 유기전계발광소자(120)를 확대하여 나타낸 도면이다. 도 3a를 참조하면, 기관(110) 상에 형성되는 유기전계발광소자(120)는 버퍼층(300), 반도체층(305), 게이트 절연막(310), 게이트 전극(320), 층간 절연막(330), 소스 전극(340), 드레인 전극(350), 및 보호막(360) 등을 포함한다.
- [0034] 반도체층(305)은 소스 전극(340), 및 드레인 전극(350) 사이에 형성되는 채널 영역으로서, 소스 콘택홀(340a) 및 드레인 콘택홀(350a)을 통해 소스 전극(340), 및 드레인 전극(350)과 각각 연결된다. 게이트 절연막(310)은 질화실리콘(SiNx), 산화실리콘(SiOx) 등의 절연 물질로 형성되는 기관(110) 상에 형성되며, 게이트 전극(320)은 알루미늄(Al), 구리(Cu), 텅스텐(W), 탄탈륨(Ta), 몰리브덴(Mo) 등과 같은 금속물질이 패터닝됨으로써 게이트 절연막(310) 상에 형성된다.
- [0035] 게이트 전극(320)이 형성된 게이트 절연막(310) 상에 절연 물질이 증착된 후 패터닝됨으로써 층간 절연막(330)이 형성되고, 층간 절연막(330)에 형성되는 소스 콘택홀 및 드레인 콘택홀을 통해 반도체층(305)과 연결되는 소스 전극(340), 및 드레인 전극(350)이 각각 형성된다.
- [0036] 소스 전극(340)과 드레인 전극(350)이 형성된 층간 절연막(330) 상에는 절연 물질로 구성되는 보호막(360)이 형성되고, 보호막(360)에 형성되는 화소 콘택홀(370)을 통해 드레인 전극(350)과 유기전계발광소자(120)의 제 1 전극(120a)이 접촉된다. 제 1 전극(120a) 상에는 전자 수송층, 발광층, 정공 수송층 등을 포함하는 유기 발광층(120b) 및 제 2 전극(120c)이 형성된다.
- [0037] 본 실시예에서는 하위 게이트(Bottom-Gate) 방식을 사용하여 게이트 전극(320)이 형성되는 것을 가정하였으나, 도 3a와 달리 상위 게이트(Top-Gate) 방식에 따라 게이트 전극(320)을 형성하는 것도 가능하다. 상위 게이트(Top-Gate) 방식에 따르는 경우, 게이트 전극(320)이 소스 전극(340), 및 드레인 전극(350)의 상부에 위치한다. 한편, 본 실시예에 따른 유기전계발광표시장치(100)는 전면 발광(Top Emission), 배면 발광(Bottom Emission), 및 양면 발광(Both Emission) 방식 중 어느 하나에 따라 동작할 수 있다.
- [0038] 도 3b 내지 도 3d는 도 1에 도시된 유기전계발광표시장치(100)의 A-A' 방향의 단면을 나타낸 도면이다. 도 3b를 참조하면, 본 실시예에 따른 유기전계발광표시장치(100)는 도 3a에 도시된 유기전계발광소자(120), 실란트(200)를 통해 층간 절연막(330)과 부착되는 봉지 캡(130), 및 봉지 캡(130) 내부에 부착되는 흡습제를 포함한다. 유기전계발광표시장치(100)는 다수의 유기전계발광소자(120)를 포함할 수 있다.
- [0039] 능동 매트릭스 방식에 따라 유기전계발광표시장치(100)가 동작하는 경우, 봉지 캡(130)은 기관(110)에 적층되는 층간 절연막(330) 상에 형성될 수 있다. 실란트(200)를 통해 봉지 캡(130)과 부착되는 층간 절연막(330)은 이산화 실리콘(SiO<sub>2</sub>) 내지 불소화실리콘산화막(SiO<sub>x</sub>F<sub>y</sub>) 등과 같은 무기 재료로 형성될 수 있다.
- [0040] 봉지 캡(130)은 발광 영역(140) 상에 배치되는 제 1 면(130a), 실란트(200)를 통해 층간 절연막(330)과 부착되는 제 2 면(130b), 및 제 1 면(130a)과 제 2 면(130b)을 연결하는 제 3 면(130c)을 포함한다. 한편, 발광 영역(140)을 밀봉하는 제 1 면(130a)의 내측에 흡습제를 부착함으로써 봉지 캡(130)으로 밀봉되는 영역에 잔존하는

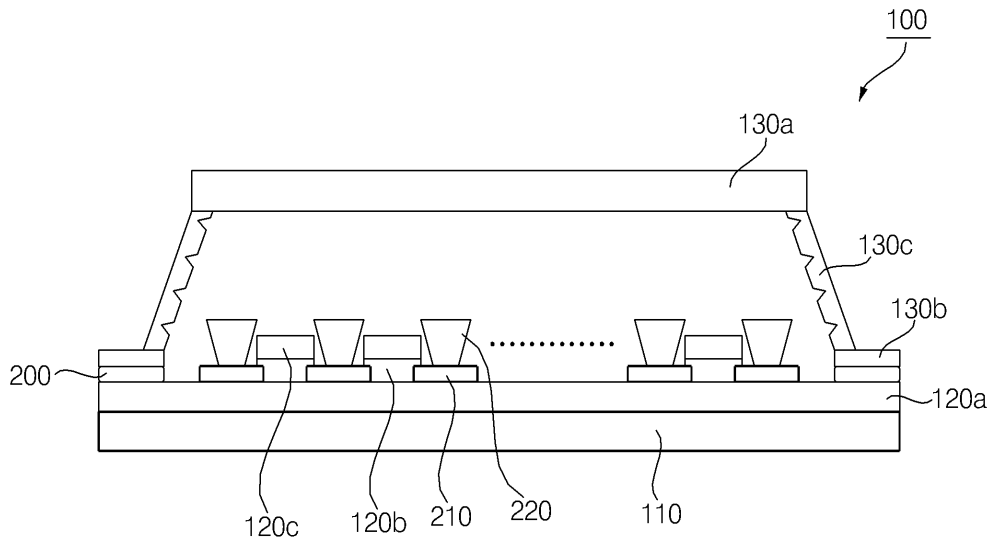


도면

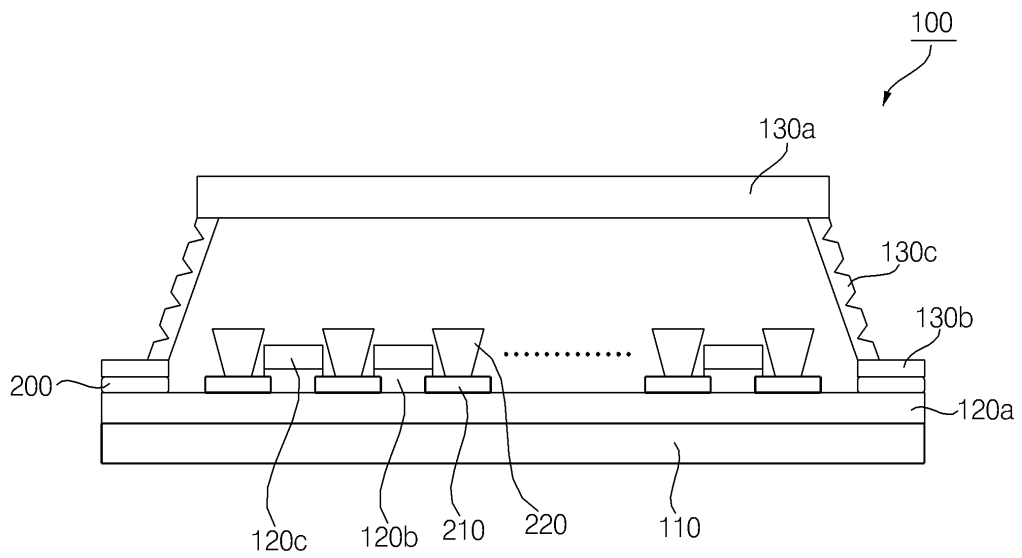
도면1



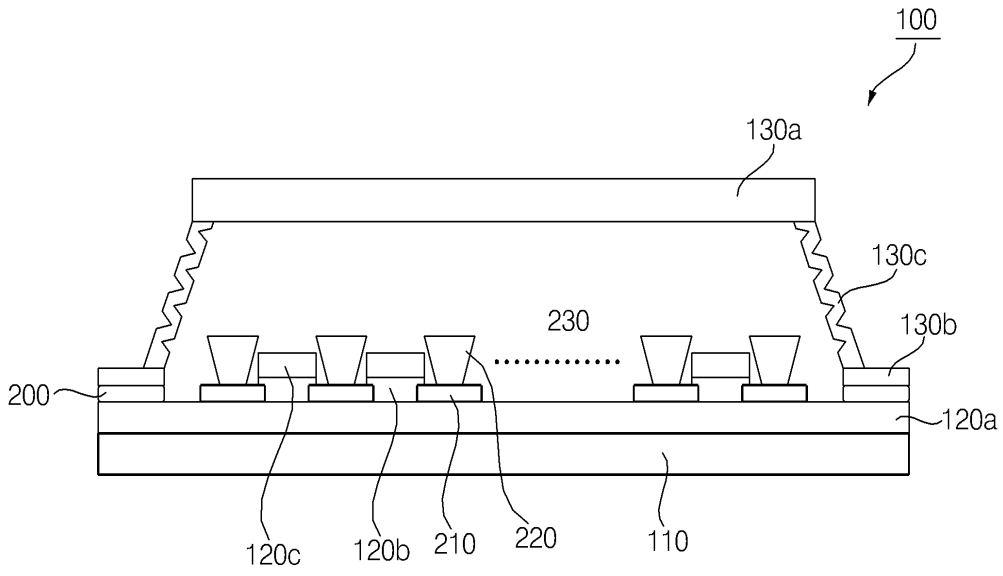
도면2a



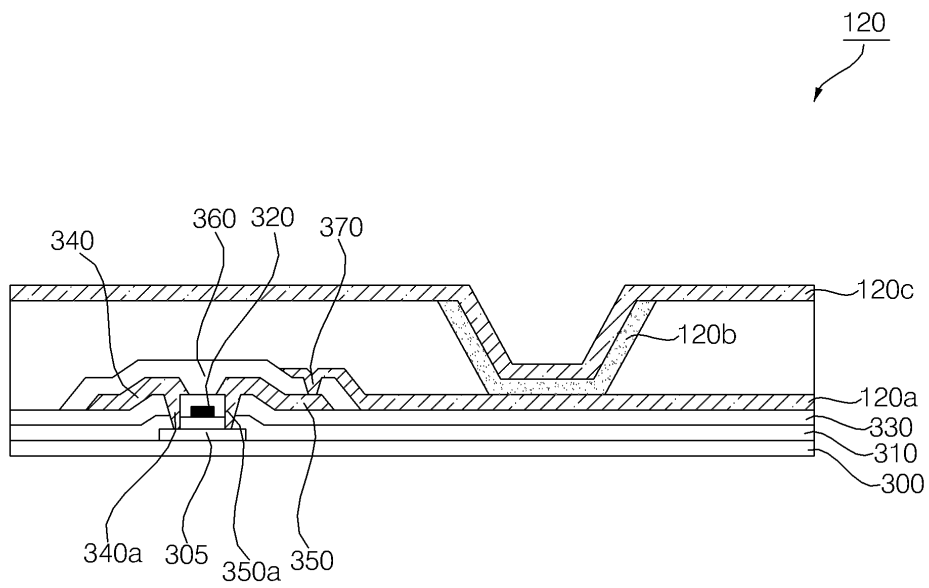
도면2b



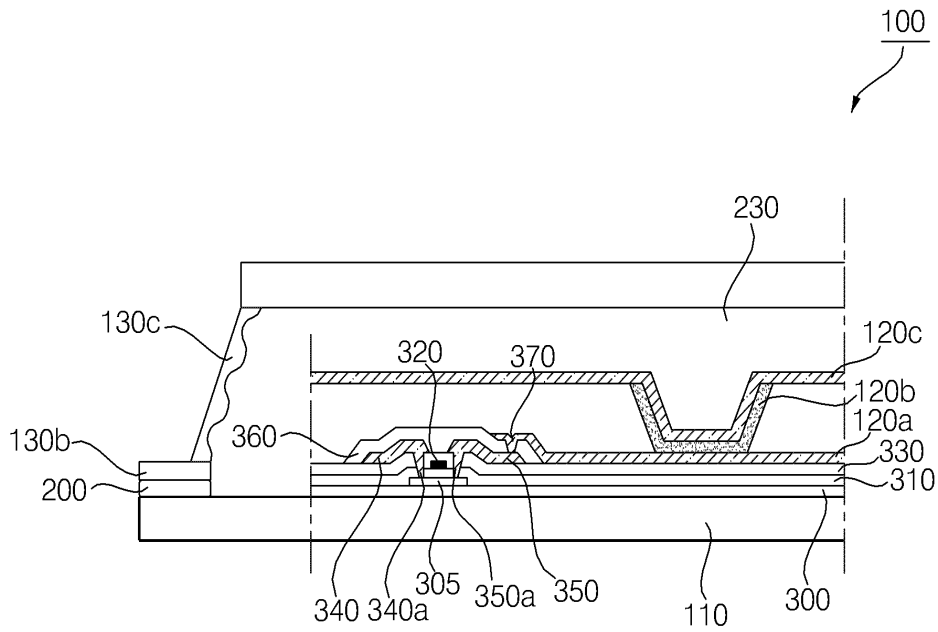
도면2c



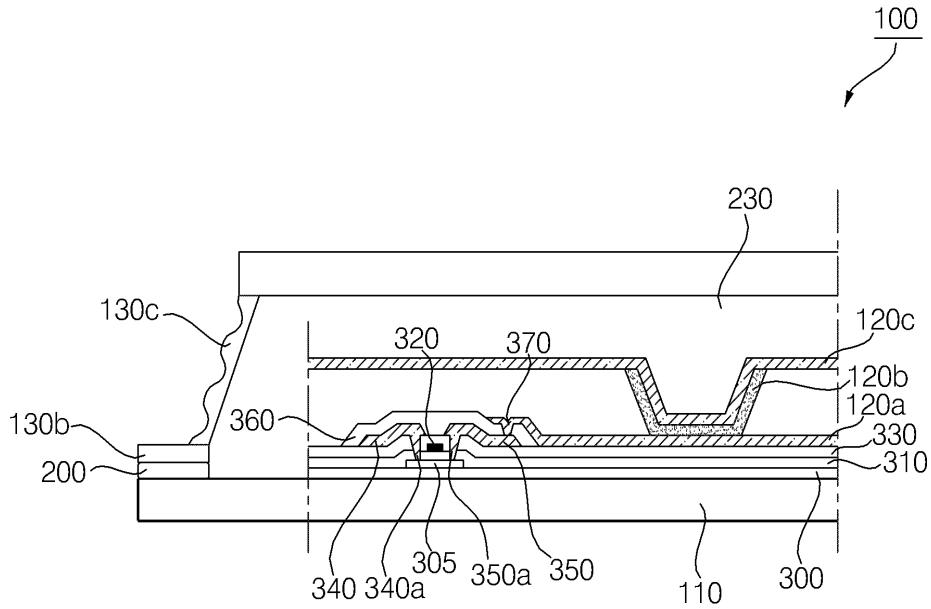
도면3a



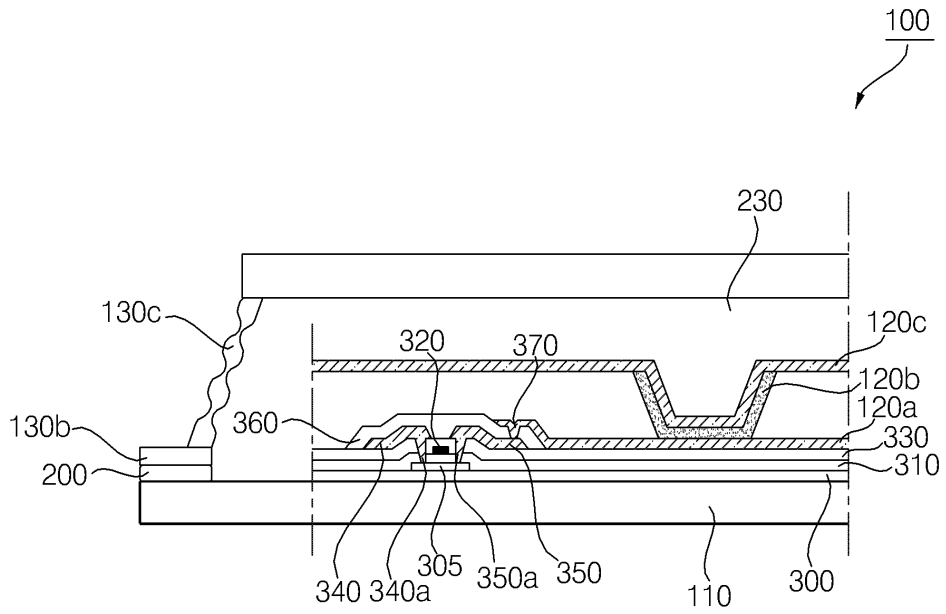
도면3b



도면3c



도면3d



专利名称(译)	标题：有机电致发光显示装置		
公开(公告)号	<a href="#">KR101374013B1</a>	公开(公告)日	2014-03-12
申请号	KR1020070096726	申请日	2007-09-21
[标]申请(专利权)人(译)	乐金显示有限公司		
申请(专利权)人(译)	LG显示器有限公司		
当前申请(专利权)人(译)	LG显示器有限公司		
[标]发明人	KIM SANG DAE		
发明人	KIM, SANG DAE		
IPC分类号	H05B33/04		
CPC分类号	H01L27/3248 H01L51/524 H01L51/5246 H01L2924/12044		
其他公开文献	KR1020090030982A		
外部链接	<a href="#">Espacenet</a>		

摘要(译)

提供一种有机电致发光显示装置，以通过形成具有不同形状的第一至第三表面来防止由于外部冲击而损坏密封盖。有机电致发光显示装置(100)包括基板(110)，有机电致发光装置，密封剂和密封盖。有机电致发光器件形成在基板上。密封剂形成在基板的外侧以与有机电致发光器件分离。密封盖粘附到密封剂上。密封帽气密地密封有机电致发光器件。密封盖包括第一至第三表面(130a-130c)。第一表面对应于有机电致发光器件的上部。第二表面附接到密封剂。第三表面布置在第一表面和第二表面之间。缓冲单元在第三表面上形成为凹凸或弯曲形状。第二表面和第三表面布置在发光区域的外侧。

