



(19)대한민국특허청(KR)
(12) 등록특허공보(B1)

(51) 。 Int. Cl. G09G 3/30 (2006.01)	(45) 공고일자 (11) 등록번호 (24) 등록일자	2007년01월09일 10-0666548 2007년01월03일
--	-------------------------------------	--

(21) 출원번호 (22) 출원일자 심사청구일자	10-2003-0084747 2003년11월26일 2004년06월09일	(65) 공개번호 (43) 공개일자	10-2005-0051059 2005년06월01일
----------------------------------	---	------------------------	--------------------------------

(73) 특허권자 삼성에스디아이 주식회사
 경기 수원시 영통구 신동 575

(72) 발명자 곽원규
 경기도성남시분당구구미동88번지까치주공아파트207-903

 서민철
 경기도성남시분당구구미동까치마을신원아파트301동802호

 이원필
 경기도용인시수지읍성복리726성동마을LG빌리지3차303-1904

 서창수
 경기도수원시권선구권선동1188번지성지아파트105동605호

(74) 대리인 박상수

심사관 : 최정윤

전체 청구항 수 : 총 25 항

(54) 트라이오드 정류스위치를 포함하는 표시장치

(57) 요약

본 발명은 표시장치에 관한 것으로서, 상세하게는 정전유도트랜지스터와 유기EL소자가 결합된 발광소자와 저항과 복수개 이상의 다이오드를 포함하는 스위칭소자로서 픽셀을 구성함으로써 제조공정이 단순해지고, 제조원가가 절감될 수 있는 스위칭소자를 포함하는 표시장치에 관한 것이다.

이를 위한 본 발명의 구성은 데이터신호를 출력하는 다수개의 데이터라인과, 선택신호를 출력하는 다수개의 스캔라인과, 상기 데이터라인과 스캔라인의 교차부에 구성된 픽셀에 있어서, 상기 픽셀은 복수개 이상의 다이오드와 저항을 포함하여 상기 스캔라인에서 출력된 선택신호에 의해 턴온되고, 상기 데이터라인에 의해 전달된 데이터신호를 스위칭하여 발광소자를 턴온시키는 스위칭소자를 포함한다. 여기서 상기 발광소자는 정전유도트랜지스터(Static Induction Transistor)와 유기EL소자(OLED)가 결합구성된다.

대표도

도 2

특허청구의 범위

청구항 1.

데이터신호를 출력하는 다수개의 데이터라인과, 선택신호를 출력하는 다수개의 스캔라인과, 상기 데이터라인과 스캔라인에 연결된 다수의 픽셀을 포함하며, 상기 각 픽셀은

복수개 이상의 다이오드와 저항을 포함하며, 상기 스캔라인에서 출력된 선택신호에 따라 상기 데이터라인에 의해 전달된 데이터신호를 스위칭하여 발광소자를 턴온시키는 스위칭소자를 포함하는 것을 특징으로 하는 표시장치.

청구항 2.

제 1 항에 있어서, 상기 발광소자는

정전유도트랜지스터(Static Induction Transistor)와 유기EL소자(OLED)가 결합구성되는 것을 특징으로 하는 스위칭소자를 포함하는 표시장치.

청구항 3.

제 1 항에 있어서, 상기 스위칭소자는

상기 데이터라인에 제 1 전극이 연결되는 제 1 다이오드와;

상기 제 1 다이오드의 제 2 전극에 제 2 전극이 연결되는 제 2 다이오드와;

상기 스캔라인과 상기 제 1 및 제 2 다이오드의 공통점에 연결되는 저항과;

상기 제 2 다이오드의 제 2 전극과 상기 발광소자의 게이트사이에 제 2 전극이 연결되는 제 3다이오드를 포함하는 것을 특징으로 하는 스위칭소자를 포함하는 표시장치.

청구항 4.

제 1 항에 있어서, 상기 픽셀은

상기 제 2 다이오드의 제 1 전극과 전원전압단사이에 연결되는 용량성소자와; 상기 제 3 다이오드의 제 1 전극에 연결되어 초기화신호를 전달하는 초기화라인을 더 포함하는 것을 특징으로 하는 스위칭소자를 포함하는 표시장치.

청구항 5.

제 4 항에 있어서, 상기 초기화라인은 초기화신호를 전송하되,

전송된 초기화신호는 상기 제 3 다이오드를 통해 상기 용량성소자에 프리차지(Pre-Charge)되는 것을 특징으로 하는 스위칭소자를 포함하는 표시장치.

청구항 6.

제 3 항에 있어서, 상기 발광소자는

제 1 전극이 상기 제 2 다이오드의 제 1 전극에 연결되고, 제 2 전극에 상기 전원전압단이, 제 3 전극에는 캐소드전압단이 각각 연결되는 것을 특징으로 하는 스위칭소자를 포함하는 표시장치.

청구항 7.

제 3 항 내지 제 6 항에 있어서,

소정의 선택신호가 인가되면 상기 저항과 제 2 다이오드를 통해 상기 용량성소자에 저장된 전압을 인가함으로써 상기 용량성소자에 소정의 전원을 저장시키는 것을 특징으로 하는 스위칭소자를 포함하는 표시장치.

청구항 8.

제 7 항에 있어서, 상기 픽셀은

상기 제 1 다이오드를 통해 인가되는 데이터신호에 따라 상기 용량성소자에 저장되는 전압의 크기가 조절되는 것을 특징으로 하는 스위칭소자를 포함하는 표시장치.

청구항 9.

제 1 항에 있어서, 상기 스위칭소자는

상기 데이터라인에 제 2 전극이 연결되는 제 1 다이오드와;

상기 제 1 다이오드의 제 1 전극에 제 1 전극이 연결되는 제 2 다이오드와;

상기 제 1 및 제 2 다이오드의 공통점과 상기 스캔라인에 연결되는 저항과;

상기 제 2 다이오드의 제 1 전극과 발광소자의 게이트사이에 제 1 전극이 연결되는 제 3다이오드를 포함하는 것을 특징으로 하는 스위칭소자를 포함하는 표시장치.

청구항 10.

제 9 항에 있어서,

상기 픽셀은 상기 제 2 다이오드의 제 2 전극과 전원전압단사이에 연결되는 용량성소자와; 상기 제 3 다이오드의 제 2 전극에 연결되어 초기화신호를 전달하는 초기화라인를 더 포함하는 것을 특징으로 하는 스위칭소자를 포함하는 표시장치.

청구항 11.

제 9 항에 있어서, 상기 픽셀은

상기 제 1 다이오드를 통해 인가되는 데이터신호를 조절함에 따라 상기 용량성소자에 저장되는 전압의 크기가 조절되는 것을 특징으로 하는 스위칭소자를 포함하는 표시장치.

청구항 12.

데이터신호를 출력하는 다수개의 데이터라인과, 선택신호를 출력하는 다수개의 스캔라인과 상기 데이터라인과 스캔라인의 교차부에 구성된 다수의 픽셀회로에 있어서, 상기 각 픽셀은

상기 데이터라인과 스캔라인에 각각 연결되는 저항과 복수개이상의 다이오드를 포함하는 스위칭소자와 용량성소자를 구비하되,

상기 픽셀은 상기 스위칭소자의 스위칭에 의해 특정전압이 상기 용량성소자에 저장되고, 저장된전압을 상기 스위칭소자가 스위칭하여 인가시킴으로 상기 발광소자의 구동전원이 생성되는 것을 특징으로 하는 표시장치.

청구항 13.

제 12 항에 있어서, 상기 스위칭소자는

상기 데이터라인에 제 1 전극이 연결되는 제 1 다이오드와;

상기 제 1 다이오드의 제 2 전극에 제 2 전극이 연결되는 제 2 다이오드와;

상기 스캔라인과 상기 제 1 및 제 2 다이오드의 공통점에 연결되는 저항과;

상기 제 2 다이오드의 제 2 전극과 상기 발광소자의 게이트사이에 제 2 전극이 연결되는 제 3다이오드를 포함하는 것을 특징으로 하는 스위칭소자를 포함하는 표시장치.

청구항 14.

제 13 항에 있어서, 상기 픽셀은

상기 제 2 다이오드의 제 1 전극과 전원전압단사이에 연결되는 용량성소자와; 상기 제 3 다이오드의 제 1 전극에 연결되어 초기화신호를 전달하는 초기화라인을 더 포함하는 것을 특징으로 하는 스위칭소자를 포함하는 표시장치.

청구항 15.

제 12 항에 있어서, 상기 발광소자는

정전유도트랜지스터(Static Induction Transistor)와 유기EL소자(OLED)가 결합된 유기발광트랜지스터(OLET)인것을 특징으로 하는 스위칭소자를 포함하는 표시장치.

청구항 16.

데이터신호를 출력하는 다수개의 데이터라인과, 선택신호를 출력하는 다수개의 스캔라인과 상기 데이터라인과 스캔라인에 연결된 다수의 픽셀을 포함하며, 상기 각 픽셀은

복수개이상의 다이오드와 저항을 포함하며, 상기 스캔라인에서 출력된 선택신호에 따라 상기 데이터라인에 의해 전달된 데이터신호를 스위칭하는 스위칭소자 및 상기 스위칭소자에 의해 발광소자의 구동전원을 저장하는 용량성소자를 구비하는 것을 특징으로 하는 표시장치.

청구항 17.

제 16 항에 있어서, 상기 스위칭소자는

상기 데이터라인에 제 2 전극이 연결되는 제 1 다이오드와;

상기 제 1 다이오드의 제 1 전극에 제 1 전극이 연결되는 제 2 다이오드와;

상기 제 1 및 제 2 다이오드의 공통점과 상기 스캔라인에 연결되는 저항과;

상기 제 2 다이오드의 제 1 전극과 발광소자의 게이트사이에 제 1 전극이 연결되는 제 3 다이오드를 포함하는 것을 특징으로 하는 스위칭소자를 포함하는 표시장치.

청구항 18.

제 16 항에 있어서,

상기 픽셀은 상기 제 2 다이오드의 제 2 전극과 전원전압단사이에 연결되는 용량성소자와; 상기 제 3 다이오드의 제 2 전극에 연결되어 초기화신호를 전송하는 초기화라인을 더 포함하는 것을 특징으로 하는 스위칭소자를 포함하는 표시장치.

청구항 19.

제 16 항에 있어서,

소정의 선택신호가 인가되면, 상기 저항과 제 2 다이오드를 통해 소정의 전압이 용량성소자에 저장되는 것을 특징으로 하는 스위칭소자를 포함하는 표시장치.

청구항 20.

제 16 항에 있어서, 상기 픽셀은

상기 제 1 다이오드를 통해 인가되는 데이터신호를 조절함에 따라 상기 용량성소자에 저장되는 전압의 크기가 조절되는 것을 특징으로 하는 스위칭소자를 포함하는 표시장치.

청구항 21.

제 16 항에 있어서, 상기 발광소자는

정전유도트랜지스터(Static Induction Transistor)와 유기EL소자(OLED)가 결합된 유기발광트랜지스터(OLET)인것을 특징으로 하는 스위칭소자를 포함하는 표시장치.

청구항 22.

데이터신호를 출력하는 다수개의 데이터라인과, 선택신호를 출력하는 다수개의 스캔라인과, 상기 데이터라인과 스캔라인에 연결된 다수의 픽셀을 포함하며, 상기 각 픽셀은

상기 데이터라인에 제 1 전극이 연결되는 제 1 다이오드와;

상기 제 1 다이오드의 제 2 전극에 연결되는 제 2 다이오드와;

상기 스캔라인과 상기 제 1 및 제 2 다이오드의 공통점에 연결되는 저항과;

상기 제 2 다이오드의 제 1 전극에 연결되는 발광소자와;

상기 제 2 다이오드의 제 2 전극과 상기 발광소자의 게이트사이에 제 2 전극이 연결되는 제 3다이오드와;

상기 제 2 다이오드의 제 1 전극과 전원전압단사이에 연결되는 용량성소자와;

상기 제 3 다이오드의 제 1 전극에 연결되어 초기화신호를 전달하는 초기화라인을 포함하는 것을 특징으로 하는 표시장치.

청구항 23.

제 22 항에 있어서, 상기 발광소자는

정전유도트랜지스터(Static Induction Transistor)와 유기EL소자(OLED)가 결합구성되는 것을 특징으로 하는 스위칭소자를 포함하는 표시장치.

청구항 24.

데이터신호를 출력하는 다수개의 데이터라인과, 선택신호를 출력하는 다수개의 스캔라인과 상기 데이터라인과 스캔라인에 연결된 다수의 픽셀을 포함하며, 상기 각 픽셀은

상기 데이터라인에 제 2 전극이 연결되는 제 1 다이오드와;

상기 제 1 다이오드의 제 1 전극에 연결되는 제 2 다이오드와;

상기 제 1 및 제 2 다이오드의 공통점과 상기 스캔라인에 연결되는 저항과;

상기 제 2 다이오드의 제 2 전극에 게이트가 연결되는 발광소자와;

상기 제 2 다이오드의 제 1 전극과 상기 발광소자의 게이트사이에 제 1 전극이 연결되는 제 3다이오드와;

상기 제 2 다이오드의 제 2 전극과 전원전압단사이에 연결되는 용량성소자와;

상기 제 3 다이오드의 제 2 전극에 연결되어 초기화신호를 전달하는 초기화라인을 포함하는 것을 특징으로 하는 유기전계 발광표시장치.

청구항 25.

제 24 항에 있어서, 상기 발광소자는

정전유도트랜지스터(Static Induction Transistor)와 유기EL소자(OLED)가 결합구성되는 것을 특징으로 하는 스위칭소자를 포함하는 표시장치.

명세서

발명의 상세한 설명

발명의 목적

발명이 속하는 기술 및 그 분야의 종래기술

본 발명은 표시장치에 관한 것으로서, 상세하게는 정전유도트랜지스터와 유기EL소자가 결합된 발광소자와 저항과 복수개 이상의 다이오드를 포함하는 스위칭소자로서 픽셀을 구성함으로써 제조공정이 단순해지고, 제조원가가 절감될 수 있는 스위칭소자를 포함하는 표시장치에 관한 것이다.

일반적으로 유기EL 표시장치는 형광성 유기화합물을 전기적으로 여기시켜 발광시키는 표시장치로서, N × M 개의 유기 발광셀들을 전압구동 혹은 전류구동하여 영상을 표현할 수 있도록 되어 있다. 이러한 유기발광셀은, ITO로된 애노드전극, 유기박막, 금속막으로 된 캐소드전극의 적층구조를 가지고 있다. 유기박막은 전자와 정공의 균형을 좋게 하여 발광층 발광 효율을 향상시키기 위해, 전자수송층(ETL : Electron Transport Layer) 및 정공수송층(HTL : Hole Transport Layer), 그리고 전자주입층(EIL : Electron Injecting Layer)과 정공주입층(HIL : Hole Injecting Layer)을 포함하고 있다.

이와 같이 이루어지는 유기발광셀을 구동하는 방식에는 단순매트릭스(passive matrix) 방식과 TFT를 이용한 능동구동(active matrix)방식이 있다. 단순 매트릭스 방식은 양극과 음극을 직교하도록 형성하고 라인을 선택하여 구동하는데 비해, 능동구동 방식은 TFT를 이용하여 EL소자를 구동하고 캐패시터를 통해 데이터신호를 유지하도록 하는 구동방식이다.

도 1은 종래의 능동매트릭스방식의 유기전계발광표시장치의 픽셀회로를 도시한 것이다.

도 1에 도시된 바와 같이, 유기EL 소자(OLED)에 구동트랜지스터(M2)가 연결되어 발광을 위한 전류를 공급한다. 구동트랜지스터(M2)의 전류량은 스위칭 트랜지스터(M1)를 통해 인가되는 데이터신호에 의해 제어되도록 되어 있다. 이때, 인가된 데이터신호를 일정기간 유지하기 위한 캐패시터(Cst)가 트랜지스터(M2)의 소스와 게이트 사이에 연결되어 있다. 트랜지스터(M1)의 게이트에는 선택신호선(Scan)이 연결되어 있으며, 소스 측에는 데이터선(Data)이 연결되어 있다.

이와 같은 구조의 픽셀의 동작을 살펴보면, 스위칭 트랜지스터(M1)의 게이트에 인가되는 선택신호(Scan)에 의해 트랜지스터(M1)가 온 되면, 데이터선을 통해 데이터신호(Data)이 구동용 트랜지스터(M2)의 게이트에 인가된다. 그리고, 게이트에 인가되는 데이터신호(Data)에 반응하여 트랜지스터(M2)를 통해 유기EL 소자(OLED)에 전류가 흘러 발광이 이루어진다.

이때, 유기 EL 소자에 흐르는 전류는 다음의 수학적 식 1과 같다.

수학적 식 1

$$I_{OLED} = \frac{\beta}{2}(V_{gs} - |V_{th}|)^2 = \frac{\beta}{2}(V_{dd} - V_{data} - |V_{th}|)^2$$

여기서, I_{OLED} 는 유기EL 소자에 흐르는 전류, V_{gs} 는 트랜지스터(M2)의 소스와 게이트 사이의 전압, V_{th} 는 트랜지스터(M2)의 문턱전압, V_{data} 는 데이터신호, β 는 상수 값을 나타낸다.

수학적 식 1에 나타난 바와 같이, 도 1에 도시한 픽셀 회로에서는 인가되는 데이터신호(Data)에 대응하는 전류가 유기EL 소자(OLED)에 공급되고, 공급된 전류에 대응하여 유기EL 소자가 발광하게 된다.

그러나 이와 같은 종래의 픽셀구동회로는 유기EL 발광소자 및 박막트랜지스터의 제조공정이 복잡하여 제조원가가 상승되고, 수율이 제한되는 문제점이 있다.

발명이 이루고자 하는 기술적 과제

상기와 같은 문제점을 해결하고자 안출된 본 발명은 각각의 컬러를 발광하는 발광소자 및 그 구동회로에서 유기발광다이오드를 유기발광트랜지스터로 대체하고, 박막트랜지스터를 다이오드와 저항으로 대체하여 저렴한 비용으로 제조할 수 있는 트라이오드 정류스위치를 이용한 표시장치를 제공하는 것을 목적으로 한다.

발명의 구성

이를 위한 본 발명의 구성은 데이터신호를 출력하는 다수개의 데이터라인과, 선택신호를 출력하는 다수개의 스캔라인과, 상기 데이터라인과 스캔라인의 교차부에 구성된 픽셀에 있어서, 상기 픽셀은 복수개 이상의 다이오드와 저항을 포함하여 상기 스캔라인에서 출력된 선택신호에 의해 턴온되고, 상기 데이터라인에 의해 전달된 데이터신호를 스위칭하여 발광소자를 턴온시키는 스위칭소자를 포함한다.

여기서 상기 발광소자는 정전유도트랜지스터(Static Induction Transistor)와 유기EL소자(OLED)가 결합구성된다.

아울러, 상기 스위칭소자는 상기 데이터라인에 제 1 전극이 연결되는 제 1 다이오드와; 상기 제 1 다이오드의 제 2 전극에 제 2 전극이 연결되는 제 2 다이오드와; 상기 스캔라인과 상기 제 1 및 제 2 다이오드의 공통점에 연결되는 저항과; 상기 제 2 다이오드의 제 2 전극과 상기 발광소자의 게이트사이에 제 2 전극이 연결되는 제 3다이오드를 포함하는 것을 특징으로 한다.

상기 픽셀은 상기 제 2 다이오드의 제 1 전극과 전원전압단사이에 연결되는 용량성소자와; 상기 제 3 다이오드의 제 1 전극에 연결되어 초기화신호를 전송하는 초기화라인을 더 포함한다.

그리고, 상기 초기화라인은 초기화신호를 전송하되, 전송된 초기화신호는 상기 제 3 다이오드를 통해 상기 용량성소자에 프리차징(Pre-Charge)된다.

그리고, 상기 발광소자는 제 1 전극이 상기 제 2 다이오드의 제 1 전극에 연결되고, 제 2 전극에 상기 전원전압단이, 제 3 전극에는 캐소드전압단이 각각 연결된다.

여기서, 소정의 선택신호가 인가되면 상기 저항과 제 2 다이오드를 통해 상기 용량성소자에 저장된 전압을 인가함으로써 상기 용량성소자에 소정의 전원을 저장시키는 것을 특징으로 한다.

그리고, 상기 픽셀은 상기 제 1 다이오드를 통해 인가되는 데이터신호에 따라 상기 용량성소자에 저장되는 전압의 크기가 조절된다.

아울러, 상기 스위칭소자는 상기 데이터라인에 제 2 전극이 연결되는 제 1 다이오드와; 상기 제 1 다이오드의 제 1 전극에 제 1 전극이 연결되는 제 2 다이오드와; 상기 제 1 및 제 2 다이오드의 공통점과 상기 스캔라인에 연결되는 저항과; 상기 제 2 다이오드의 제 1 전극과 발광소자의 게이트사이에 제 1 전극이 연결되는 제 3다이오드를 포함한다.

여기서, 상기 픽셀은 상기 제 2 다이오드의 제 2 전극과 전원전압단사이에 연결되는 용량성소자와; 상기 제 3 다이오드의 제 2 전극에 연결되어 초기화신호를 전달하는 초기화라인을 더 포함한다.

그리고, 상기 픽셀은 상기 제 1 다이오드를 통해 인가되는 데이터신호를 조절함에 따라 상기 용량성소자에 저장되는 전압의 크기가 조절되는 것을 특징으로 한다.

또는, 데이터신호를 출력하는 다수개의 데이터라인과, 선택신호를 출력하는 다수개의 스캔라인과 상기 데이터라인과 스캔라인의 교차부에 구성된 픽셀에 있어서, 상기 픽셀은 상기 데이터라인과 스캔라인에 각각 연결되는 저항과 복수개이상의 다이오드를 포함하는 스위칭소자와 용량성소자를 구성하되, 상기 픽셀은 상기 스위칭소자의 스위칭에 의해 특정전압이 상기 용량성소자에 저장되고, 저장된 전압을 상기 스위칭소자가 스위칭하여 인가함으로써 상기 발광소자의 구동전압이 생성되는 것을 특징으로 한다.

여기서, 상기 스위칭소자는 상기 데이터라인에 제 1 전극이 연결되는 제 1 다이오드와; 상기 제 1 다이오드의 제 2 전극에 제 2 전극이 연결되는 제 2 다이오드와; 상기 스캔라인과 상기 제 1 및 제 2 다이오드의 공통점에 연결되는 저항과; 상기 제 2 다이오드의 제 2 전극과 상기 발광소자의 게이트사이에 제 2 전극이 연결되는 제 3 다이오드를 포함한다.

그리고, 상기 픽셀은 상기 제 2 다이오드의 제 1 전극과 전원전압단사이에 연결되는 용량성소자와; 상기 제 3 다이오드의 제 1 전극에 연결되어 초기화신호를 전달하는 초기화라인을 더 포함한다.

그리고, 상기 발광소자는 정전유도트랜지스터(Static Induction Transistor)와 유기EL소자(OLED)가 결합된 유기발광트랜지스터(OLET)인것을 특징으로 한다.

또는, 데이터신호를 출력하는 다수개의 데이터라인과, 선택신호를 출력하는 다수개의 스캔라인과 상기 데이터라인과 스캔라인의 교차부에 구성된 픽셀에 있어서, 상기 픽셀은 상기 데이터라인과 스캔라인에 각각 연결되는 저항과 복수개이상의 다이오드를 포함하는 스위칭소자 및 용량성소자를 구성하되, 상기 픽셀은 상기 스위칭소자의 스위칭에 의해 소정의 전압이 상기 용량성소자에 저장되므로써 상기 발광소자의 구동전원이 생성되는 것을 특징으로 한다.

아울러, 상기 스위칭소자는 상기 데이터라인에 제 2 전극이 연결되는 제 1 다이오드와; 상기 제 1 다이오드의 제 1 전극에 제 1 전극이 연결되는 제 2 다이오드와; 상기 제 1 및 제 2 다이오드의 공통점과 상기 스캔라인에 연결되는 저항과; 상기 제 2 다이오드의 제 1 전극과 발광소자의 게이트사이에 제 1 전극이 연결되는 제 3다이오드를 포함한다.

그리고, 상기 픽셀은 상기 제 2 다이오드의 제 2 전극과 전원전압단사이에 연결되는 용량성소자와; 상기 제 3 다이오드의 제 2 전극에 연결되어 초기화신호를 전달하는 초기화라인을 더 포함한다.

여기서, 소정의 선택신호가 인가되면, 상기 저항과 제 2 다이오드를 통해 소정의 전압이 용량성소자에 저장되는 것을 특징으로 한다.

그리고, 상기 픽셀은 상기 제 1 다이오드를 통해 인가되는 데이터신호를 조절함에 따라 상기 용량성소자에 저장되는 전압의 크기가 조절되는 것을 특징으로 한다.

여기서, 상기 발광소자는 정전유도트랜지스터(Static Induction Transistor)와 유기EL소자(OLED)가 결합된 유기발광트랜지스터(OLET)인것을 특징으로 한다.

또는, 데이터신호를 출력하는 다수개의 데이터라인과, 선택신호를 출력하는 다수개의 스캔라인과, 상기 데이터라인과 스캔라인의 교차부에 구성된 픽셀에 있어서, 상기 픽셀은 상기 데이터라인에 제 1 전극이 연결되는 제 1 다이오드와; 상기 제 1 다이오드의 제 2 전극에 연결되는 제 2 다이오드와; 상기 스캔라인과 상기 제 1 및 제 2 다이오드의 공통점에 연결되는 저항과; 상기 제 2 다이오드의 제 1 전극에 연결되는 발광소자와; 상기 제 2 다이오드의 제 2 전극과 상기 발광소자의 게이트사이에 제 2 전극이 연결되는 제 3다이오드와; 상기 제 2 다이오드의 제 1 전극과 전원전압단사이에 연결되는 용량성소자와; 상기 제 3 다이오드의 제 1 전극에 연결되어 초기화신호를 전달하는 초기화라인을 포함한다.

여기서, 상기 발광소자는 정전유도트랜지스터(Static Induction Transistor)와 유기EL소자(OLED)가 결합구성되는 것을 특징으로 한다.

또는, 데이터신호를 출력하는 다수개의 데이터라인과, 선택신호를 출력하는 다수개의 스캔라인과 상기 데이터라인과 스캔라인의 교차부에 구성된 픽셀에 있어서, 상기 픽셀은 상기 데이터라인에 제 2 전극이 연결되는 제 1 다이오드와; 상기 제 1 다이오드의 제 1 전극에 연결되는 제 2 다이오드와; 상기 제 1 및 제 2 다이오드의 공통점과 상기 스캔라인에 연결되는 저항과; 상기 제 2 다이오드의 제 2 전극에 게이트가 연결되는 발광소자와; 상기 제 2 다이오드의 제 1 전극과 상기 발광소자의 게이트사이에 제 1 전극이 연결되는 제 3 다이오드와; 상기 제 2 다이오드의 제 2 전극과 전원전압단사이에 연결되는 용량성소자와; 상기 제 3 다이오드의 제 2 전극에 연결되어 초기화신호를 전달하는 초기화라인을 포함한다.

그리고, 상기 발광소자는 정전유도트랜지스터(Static Induction Transistor)와 유기EL소자(OLED)가 결합구성되는 것을 특징으로 한다.

이하에서는 본 발명의 바람직한 실시예를 첨부된 도면을 참조하여 상세히 설명한다.

도 2는 본 발명의 제 1 실시예를 나타낸 회로도이며, 도 3은 제 1 실시예의 타이밍도이다.

도 2를 참조하면 본 발명의 제 1 실시예에 따른 픽셀회로는 스캔라인과 데이터라인에 각각 연결된 트라이오드 정류 스위치(Triodic Rectifier Switch)(10)와 상기 트라이오드 정류 스위치(10)의 스위칭에 의한 데이터신호를 저장하는 스토리지 캐패시터(Cst)와 상기 스토리지 캐패시터(Cst)에 저장된 데이터신호에 의해 발광되는 발광소자(OLET)로 구성된다.

이를 상세히 설명하자면, 상기 트라이오드 정류 스위치(10)는 3개의 다이오드와 1개의 저항으로 구성되며, 이중 제 1 다이오드(D1)는 애노드가 데이터라인과 연결되고, 캐소드에는 제 2 다이오드(D2)의 캐소드단에 연결되며, 상기 제 1 다이오드(D1)의 캐소드와 제 2 다이오드(D2)의 캐소드사이에는 저항(R)의 일측이 연결되고, 상기 저항(R)의 타측은 스캔라인(Scan)에 연결된다. 아울러 상기 제 2 다이오드(D2)의 애노드에는 발광소자(OLET)의 게이트가 연결되고, 상기 발광소자(OLET)의 소스측에는 전원전압단(VDD), 드레인측에는 캐소드전압단(VSS)이 연결되며, 아울러 초기화라인(Int)에는 제 3 다이오드(D3)의 애노드가 연결되고, 상기 제 3 다이오드(D3)의 캐소드에는 상기 발광소자(OLET)의 게이트와 상기 제 2 다이오드(D2)의 애노드 사이에 연결된다.

여기서 상기 발광소자(OLET)는 정전유도트랜지스터(Static Induction Transistor)와 유기EL소자(OLED)가 결합된 유기 발광트랜지스터(Organic Light Emitting Transistor, OLET)를 적용함이 바람직하다. 상기 유기발광트랜지스터(OLET)는 유기EL소자(OLED)와 정전유도트랜지스터(SIT)의 결합구조로써 중간층으로 그리드타입(Grid Type)의 얇은 메탈(Metal)이 게이트역할을 수행하고, 상기 그리드 타입의 중간층에 유기EL층이 구성되어 TFT와는 달리 수직구조로써 소스와 드레인간의 채널길이가 매우작아 구동속도가 빠르고 낮은 전압에서 구동가능하며, 유기EL소자(OLED)에 비하여 그 제조공정이 간단하다.

상기와 같은 구성을 포함하는 본 발명의 제 1 실시예의 작용설명은 도 3의 타이밍도를 이용하여 상세히 설명한다.

먼저, 초기화라인(Int)을 통해 하이신호가 인가되면 상기 트라이오드 정류스위치(10)의 제 3 다이오드(D3)는 통전되어 초기화신호를 상기 스토리지 캐패시터(Cst)에 전달함으로써 상기 스토리지 캐패시터(Cst)에 프리차징전압을 충전한다.

그리고 일정시간이 후에 상기 스캔라인(Scan)을 통해 로우선택신호가 저항(R)을 통해 인가되고, 데이터라인(Data)을 통해 데이터신호가 인가되면, 스토리지 캐패시터(Cst)에 저장된 전압은 제 2 다이오드(D2)와 저항(R)을 통해 방전된다. 아울러 상기 데이터신호가 상기 제 1 다이오드(D1)의 애노드에 인가됨에 따라 상기 스토리지 캐패시터(Cst)에서 상기 저항(R)과 제 2 다이오드(D2)를 통해 방전되는 전류의 크기가 제한된다. 즉, 상기 스토리지 캐패시터(Cst)에 저장되는 전압은 상기 제 1 다이오드(D1)를 통해 전달되는 상기 데이터전압의 크기에 따라서 조절된다.

이를 상세히 설명하자면, 상기 데이터신호가 일정크기의 고전압이면 상기 저항(R)과 제 2 다이오드(D2)를 통해 방전되는 전하의 양이 적어지게 되므로 상기 스토리지 캐패시터(Cst)에 저장된 전압은 커지게 되며, 반대로 상기 데이터전압이 작아지게 되면 상기 저항(R)과 제 2 다이오드(D2)를 통해 방전되는 전하가 크게 되므로 상기 스토리지 캐패시터(Cst)의 전압은 작아진다.

따라서 상기와 같이 데이터신호의 크기에 따라 캐패시터의 충전전압의 크기를 조절함으로써 본 발명의 제 1 실시예에서는, 예를들면, 상기 데이터신호가 3V라면, 상기 프리차징전압은 4V이상의 고전압이 충전되는 것이 바람직하다. 그러므로 4V 이상의 고전압이 상기 스토리지 캐패시터(Cst)에 충전됨에 따라 상기 데이터신호에 의해 일정크기의 전압이 방전됨으로써 노드(N)에는 소정의 게이트전압이 생성된다.

그러므로 상기 발광소자(OLET)의 게이트전압은 노드(N)에 걸리는 전압이 되며, 상기 노드전압은 상기 제 2 다이오드(D2)와 스토리지 캐패시터(Cst)와 제 3 다이오드(D3)에 각각 걸리는 전압에 따라서 소정의 전압이 생성되어 상기 발광소자(OLET)의 게이트에 인가됨으로써 상기 발광소자(OLET)가 발광한다. 즉, 본 발명의 제 1 실시예는 상기 데이터전압을 통해 스토리지 캐패시터(Cst)에 저장되는 전압의 크기를 조절함으로써 상기 발광소자(OLET)의 게이트전압을 제어하여 소정의 색상으로 발광되도록 한다.

도 4는 본 발명의 제 2 실시예를 나타낸 회로도이고, 도 5는 제 2 실시예의 타이밍도이다.

도 4를 참조하면, 본 발명에 따른 제 2 실시예의 픽셀회로는 데이터라인(Data)과 스캔라인(Scan) 및 초기화라인(Int)에 각각 연결되는 트라이오드 정류 스위치(10)와 전원전압(VDD)과 발광소자(OLET)의 게이트를 연결하는 스토리지 캐패시터(Cst), 그리고 소스에는 전원전압(VDD), 드레인에는 캐소드전압단(VSS)이 연결되는 발광소자(OLET)로 구성된다.

여기서 상기 트라이오드 정류 스위치(10)의 상세구성을 설명하자면, 상기 데이터라인(Data)에 캐소드가 연결된 제 1 다이오드(D1)와, 상기 제 1 다이오드(D1)의 애노드에 애노드가 연결되고 캐소드에 발광소자(OLET)의 게이트가 연결되는 제 2 다이오드(D2)와, 상기 제 1 및 제 2 다이오드(D1)(D2)의 애노드와 스캔라인(Scan)사이에 연결되는 저항(R)과, 상기 제 2 다이오드(D2)와 상기 발광소자(OLET)의 게이트 사이에 애노드가 연결되고, 초기화라인(Int)에 캐소드가 연결되는 제 3 다이오드(D3)를 포함한다. 즉, 본 발명의 제 2 실시예에서의 트라이오드 정류 스위치(10)는 상기 제 1 실시예와 반대의 극성으로써 다이오드(D1)(D2)(D3)가 배치된다.

상기와 같은 구성을 통한 제 2 실시예의 작용설명은 도 5의 타이밍도를 이용하여 상세히 설명한다.

먼저 초기화라인(Int)을 통해 로우신호가 인가되면, 전원전압(VDD)이 상기 스토리지 캐패시터(Cst)에 인가되어 프리차징된다. 이후 스캔라인(Scan)을 통해 하이신호가 인가되면 상기 저항(R)과 제 2 다이오드(D2)를 통해 소정의 전압이 상기 스토리지 캐패시터(Cst)에 저장된다. 아울러 상기 데이터라인(Data)에서 전달되는 데이터신호가 제 1 다이오드(D1)에 인가됨에 따라 상기 저항(R)과 제 2 다이오드(D2)를 통해 상기 스토리지 캐패시터(Cst)에 충전되는 전압의 크기가 제한된다.

즉, 상술한 제 1 실시예에서는 상기 스토리지 캐패시터(Cst)에 고전압을 충전시켜 데이터신호를 통해 방전되는 전압의 크기를 조절함으로써 발광소자(OLET)를 구동시켰으나, 제 2 실시예에서는 상기 스토리지 캐패시터(Cst)에 저전압을 충전시켜 데이터신호를 통해 상기 스토리지 캐패시터(Cst)에 저장되는 전압의 크기를 조절함으로써 상기 발광소자(OLET)의 구동전원을 제어한다. 따라서 본 발명의 제 2 실시예에서는 상기 스토리지 캐패시터(Cst)에 저장되는 전압은 -4V이하의 저전압이 프리차징단계에서 충전되는 것이 바람직하다.

그러므로 상기 발광소자(OLET)는 상기 제 2 다이오드(D2)와 스토리지캐패시터(Cst), 제 3 다이오드(D3), 발광소자(OLET)의 각 자체저항과 각 소자의 양단의 전압크기에 따라 노드(N)에 걸리는 소정의 구동전원에 의해 발광된다.

상기 도면과 발명의 상세한 설명은 단지 본 발명의 예시적인 것으로서, 이는 단지 본 발명을 설명하기 위한 목적에서 사용된 것이지 의미한정이나 특허청구범위에 기재된 본 발명의 범위를 제한하기 위하여 사용된 것은 아니다. 그러므로 본 기술분야의 통상의 지식을 가진 자라면 이로부터 다양한 변형 및 균등한 타 실시예가 가능하다는 점을 이해할 것이다. 따라서, 본 발명의 진정한 기술적 보호 범위는 첨부된 특허청구범위의 기술적 사상에 의해 정해져야 할 것이다.

발명의 효과

상술한 바와 같이 본 발명은 복수개 이상의 다이오드와 저항을 포함한 트라이오드 정류스위치와 유기발광트랜지스터를 구비하여 소정의 색상을 구현함으로써 보다 간단한 공정으로써 제품의 제조가 가능하여 제품의 제조원가가 절감되고, 수율이 향상되는 효과가 있다.

도면의 간단한 설명

도 1은 종래의 유기전계발광표시장치의 픽셀회로를 나타낸 회로도

도 2는 본 발명의 제 1 실시예에 따른 트라이오드 정류스위치를 포함하는 표시장치의 회로도,

도 3은 본 발명의 제 1 실시예에 따른 트라이오드 정류스위치를 포함하는 표시장치의 타이밍도,

도 4는 본 발명의 제 2 실시예에 따른 트라이오드 정류스위치를 포함하는 표시장치의 회로도,

도 5는 본 발명의 제 2 실시예에 따른 트라이오드 정류스위치를 포함하는 표시장치의 타이밍도이다.

* 도면의 주요부분에 대한 부호의 설명 *

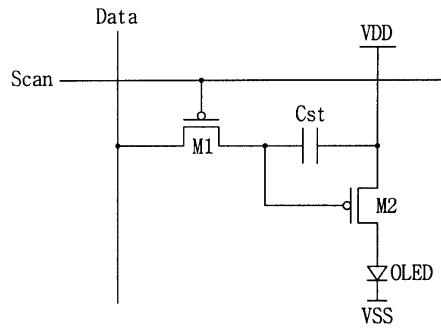
10 : 트라이오드 정류스위치 D1~D3 : 다이오드

R : 저항 OLET : 발광소자

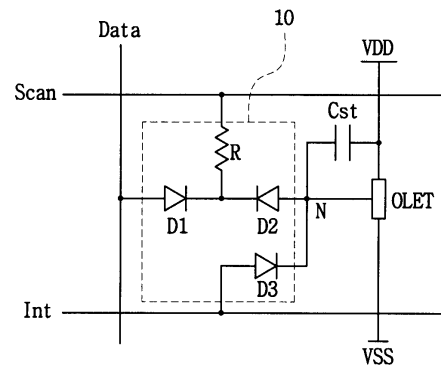
OLED : 유기EL소자

도면

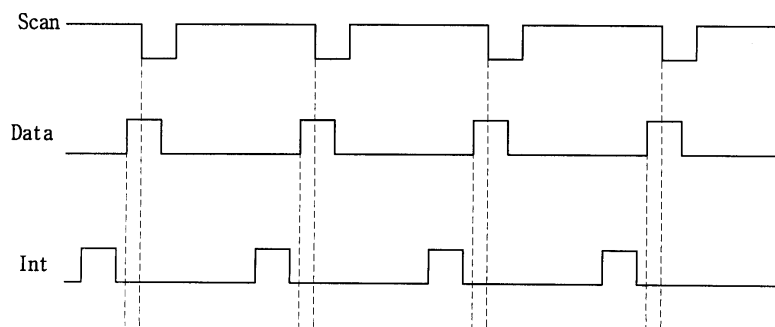
도면1



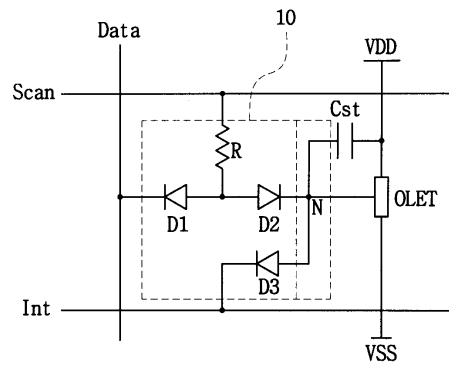
도면2



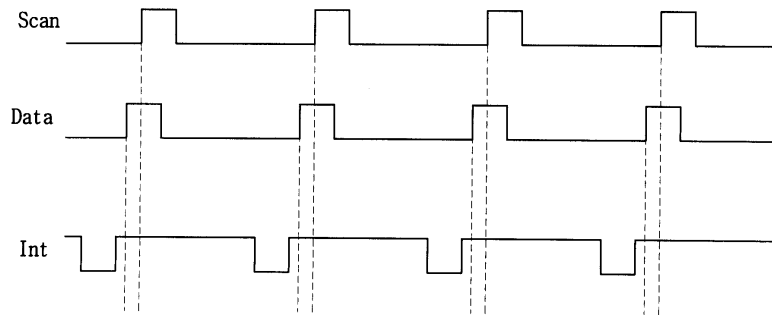
도면3



도면4



도면5



专利名称(译)	一种显示装置，包括三极管整流开关		
公开(公告)号	KR100666548B1	公开(公告)日	2007-01-09
申请号	KR1020030084747	申请日	2003-11-26
申请(专利权)人(译)	三星SD眼有限公司		
当前申请(专利权)人(译)	三星SD眼有限公司		
[标]发明人	KWAK WONKYU 곽원규 SUH MINCHUL 서민철 LEE WONPIL 이원필 SEO CHANGSU 서창수		
发明人	곽원규 서민철 이원필 서창수		
IPC分类号	G09G3/30 H01L51/50 G09G3/20 G09G3/32 H01L29/04 H05B33/08 H05B33/14		
CPC分类号	G09G2300/0842 G09G2310/0251 G09G3/3233 G09G2300/088		
代理人(译)	PARK, 常树		
其他公开文献	KR1020050051059A		
外部链接	Espacenet		

摘要(译)

目的：通过使用包括多个二极管和多个电阻器以及有机发光晶体管的三极管整流开关，提供具有三极整流开关的电致发光显示器以表达预定颜色，降低生产成本并提高生产率。

