

(19)대한민국특허청(KR)  
(12) 등록특허공보(B1)

(51) 。 Int. Cl. G09G 3/30 (2006.01)	(45) 공고일자 (11) 등록번호 (24) 등록일자	2006년07월24일 10-0604058 2006년07월14일
--	-------------------------------------	--

(21) 출원번호	10-2004-0077007	(65) 공개번호	10-2006-0028022
(22) 출원일자	2004년09월24일	(43) 공개일자	2006년03월29일

(73) 특허권자            삼성에스디아이 주식회사  
                              경기 수원시 영통구 신동 575

(72) 발명자                박성천  
                              경기도 수원시 팔달구 영통동 1032-1 301호

                              오춘열  
                              경기도 군포시 당동 886 주공 310-1202호

(74) 대리인                신영무

심사관 : 천대식

(54) 직류/직류 변환기와 이를 이용한 발광 표시장치 및 그의구동방법

요약

본 발명은 원하는 휘도의 영상을 표시할 수 있도록 한 발광 표시장치에 관한 것이다.

본 발명의 실시예에 의한 발광 표시장치는 다수의 화소들을 포함하는 화상 표시부와, 상기 화소들과 접속된 주사선들로 주사신호를 공급하기 위한 주사 구동부와, 상기 화소들로 제 1전원 및 제 2전원을 공급하기 위한 직류/직류 변환부와, 상기 주사신호들이 턴오프전압으로 변화될 때 상기 제 1전원의 리플전압을 일정레벨로 유지하기 위한 동기부를 구비한다.

이러한 구성에 의하여, 본 발명에서는 주사신호가 턴오프전압으로 변화될 때 제 1전원의 리플전압이 항상 일정한 전압값으로 설정되기 때문에 수평라인 단위 또는 프레임 단위로 균일한 휘도의 영상을 표시할 수 있다.

대표도

도 6

명세서

도면의 간단한 설명

도 1은 종래의 발광 표시장치를 나타내는 도면이다.

도 2는 종래의 발광 표시장치의 구동방법을 나타내는 파형도이다.

도 3은 도 1에 도시된 DC/DC 컨버터의 구성을 나타내는 블록도이다.

도 4는 주사신호가 턴오프전압으로 변화될 때 제 1전원의 리플전압을 나타내는 도면이다.

도 5는 제 1전원의 리플전압에 의하여 프레임 단위로 발생하는 픽셀전류의 차이를 나타내는 그래프이다.

도 6은 본 발명의 실시예에 의한 발광 표시장치를 나타내는 도면이다.

도 7a 내지 도 7c는 도 6에 도시된 DC/DC 컨버터와 동기부를 나타내는 블록도이다.

도 8a 및 도 8b는 동기부에서 펄스신호와 주사신호를 동기시키는 과정을 나타내는 도면이다.

도 9는 본 발명에서 주사신호가 턴오프전압으로 변화될 때 제 1전원의 리플전압을 나타내는 도면이다.

도 10은 본 발명에서 동일 계조값의 데이터신호가 공급될 때 프레임 단위로 발생하는 픽셀전류를 나타내는 도면이다.

도 11은 본 발명의 다른 실시예에 의한 화소를 나타내는 회로도이다.

#### <도면의 주요 부분에 대한 부호의 설명>

10,110 : 데이터 구동부 20,120 : 주사 구동부

30,130 : 화상 표시부 40,140 : 화소

42,142 : 화소회로 50,150 : DC/DC 컨버터

51,151 : 발진기 52,152 : 스위칭 제어부

53,153 : 제 1전원 생성부 54,154 : 제 2전원 생성부

160 : 동기부

#### 발명의 상세한 설명

##### 발명의 목적

##### 발명이 속하는 기술 및 그 분야의 종래기술

본 발명은 직류/직류 변환기와 이를 이용한 발광 표시장치 및 그의 구동방법에 관한 것으로, 특히 균일한 휘도의 영상을 표시할 수 있도록 한 직류/직류 변환기와 이를 이용한 발광 표시장치 및 그의 구동방법에 관한 것이다.

최근, 음극선관(Cathode Ray Tube)의 단점인 무게와 부피를 줄일 수 있는 각종 평판 표시장치들이 개발되고 있다. 평판 표시장치로는 액정 표시장치(Liquid Crystal Display), 전계방출 표시장치(Field Emission Display), 플라즈마 표시패널(Plasma Display Panel) 및 발광 표시장치(Light Emitting Display) 등이 있다.

평판표시장치 중 발광 표시장치는 전자와 정공의 재결합에 의하여 빛을 발생하는 자발광소자이다. 이러한, 발광 표시장치는 빠른 응답속도를 가짐과 동시에 낮은 소비전력으로 구동되는 장점이 있다.

도 1은 종래의 발광 표시장치를 나타내는 도면이다. 도 2는 주사 구동부 및 데이터 구동부에서 공급되는 구동신호를 나타내는 도면이다.

도 1 및 도 2를 참조하면, 종래의 발광 표시장치는 주사선들(S1 내지 Sn) 및 데이터선들(D1 내지 Dm)의 교차영역에 형성된 화소들(40)을 포함하는 화상 표시부(30)와, 주사선들(S1 내지 Sn)을 구동하기 위한 주사 구동부(20)와, 데이터선들(D1 내지 Dm)을 구동하기 위한 데이터 구동부(10)와, 화소들(40)로 제 1전원(VDD) 및 제 2전원(VSS)을 공급하기 위한 DC/DC 컨버터(50)를 구비한다.

주사 구동부(20)는 주사신호를 생성하고, 생성된 주사신호를 도 2와 같이 제 1주사선(S1) 내지 제 n주사선(Sn)으로 순차적으로 공급한다. 그러면, 수평라인 단위로 화소들(40)이 순차적으로 선택된다.

데이터 구동부(10)는 도 2와 같이 주사신호가 공급될 때 마다 데이터선들(D1 내지 Dm)로 데이터신호(DS)를 공급한다. 그러면, 주사신호에 의하여 선택된 화소들(40)로 데이터신호(DS)가 공급되고, 이에 따라 화소들(40)에서 데이터신호(DS)에 대응되는 빛이 발생된다.

DC/DC 컨버터(50)는 도시되지 않는 외부 전원부로부터 공급되는 전압을 이용하여 제 1전원(VDD) 및 제 2전원(VSS)을 생성하고, 생성된 제 1전원(VDD) 및 제 2전원(VSS)을 각각의 화소들(40)로 공급한다.

화상 표시부(30)는 다수의 화소들(40)을 구비한다. 화소들(40) 각각은 자신에게 공급되는 데이터신호(DS)에 대응되는 전류를 발광소자(OLED)로 공급하여 화상 표시부(30)에서 소정의 화상이 표시되도록 한다.

이를 위해, 화소들(40) 각각은 발광소자(OLED)와, 데이터선(D) 및 주사선(S)에 접속되어 발광소자(OLED)를 제어하기 위한 화소회로(42)를 구비한다. 발광소자(OLED)의 애노드전극은 화소회로(42)에 접속되고, 캐소드전극은 제 2전원(VSS)에 접속된다. 이와 같은 발광소자(OLED)는 화소회로(42)로부터 공급되는 전류에 대응되는 빛을 발생한다.

화소회로(42)는 제 1트랜지스터(M1), 제 2트랜지스터(M2) 및 스토리지 커패시터(C)를 구비한다. 제 1트랜지스터(M1)는 주사신호가 공급될 때 턴-온되어 데이터신호를 스토리지 커패시터(C)로 공급한다. 스토리지 커패시터(C)는 제 1트랜지스터(M1)가 턴-온될 때 데이터신호에 대응되는 전압을 충전한다.

제 2트랜지스터(M2)는 스토리지 커패시터(C)에 충전된 전압에 대응하여 제 1전원(VDD)으로부터 발광소자(OLED)로 흐르는 전류량을 제어한다. 그러면, 발광소자(OLED)에서 데이터신호에 대응되는 빛을 발생된다.

도 3은 도 1에 도시된 DC/DC 컨버터를 나타내는 블록도이다.

도 3을 참조하면, 종래의 DC/DC 컨버터(50)는 발진기(51), 스위칭제어부(52), 제 1전원 생성부(53) 및 제 2전원 생성부(54)를 구비한다.

발진기(51)는 소정의 주파수를 가지는 펄스를 생성하여 스위칭제어부(52)로 공급한다. 실제로, 현재 상용화된 대부분의 DC/DC 컨버터(50)는 소정의 동작 주파수가 정해져 있다. 따라서, 발진기(51)는 미리 설정된 주파수를 가지는 펄스를 생성하여 스위칭제어부(52)로 공급한다.

스위칭제어부(52)는 발진기(51)에서 공급되는 주파수의 한 주기동안 제 3트랜지스터(M3) 및 제 4트랜지스터(M4)를 교번적으로 턴-온시킨다.

제 3트랜지스터(M3)가 턴-온 및 턴-오프되는 기간에 대응하여 제 1전원(VDD)이 생성되고, 생성된 제 1전원(VDD)이 화소들(40)로 공급된다. 그리고, 제 4트랜지스터(M4)가 턴-온 및 턴-오프되는 기간에 대응하여 제 2전원(VSS)이 생성되고, 생성된 제 2전원(VSS)이 화소들(40)로 공급된다.

하지만, 상술한 바와 같은 방식으로 구동되는 종래의 발광 표시장치는 제 1전원(VDD)의 리플(Ripple)에 의하여 동일한 데이터를 공급하는 경우에도 화소들이 접속되는 주사선들의 위치 및 프레임 마다 서로 다른 휘도의 빛이 발생하는 문제점이 있다.

도 4를 참조하여 이를 상세히 설명하면, 먼저 제 1주사선(S1)에 주사신호가 공급되면 제 1트랜지스터(M1)가 턴-온된다. 제 1트랜지스터(M1)가 턴-온되면 스토리지 커패시터(C)의 일측으로 데이터신호가 공급되고, 스토리지 커패시터(C)의 다른측으로 제 1전원(VDD)이 공급되기 때문에 스토리지 커패시터(C)에는 소정의 전압이 충전된다. 여기서, 스토리지 커패

시터(C)에 충전되는 전압값은 주사신호가 상승되어 제 1트랜지스터(M1)가 턴-오프되는 시점에 결정된다. 다시 말하여, 제 1트랜지스터(M1)가 턴-오프되는 시점에 제 1전원(VDD)은 리플에 의하여 임의의 전압레벨(예를 들면 제 1전압(V1))로 설정되고, 이 제 1전압(V1)과 데이터신호의 차전압에 대응되는 전압이 스토리지 커패시터(C)에 충전된다.

마찬가지로, 제 5주사선(S5)에 주사신호가 공급될 때 제 5주사선(S5)과 접속된 제 1트랜지스터(M1)가 턴-온된다. 제 1트랜지스터(M1)가 턴-온되면 스토리지 커패시터(C)의 일측으로 데이터신호가 공급되고, 스토리지 커패시터(C)의 다른측으로 제 1전원(VDD)이 공급되기 때문에 스토리지 커패시터(C)에는 소정의 전압이 충전된다. 여기서, 스토리지 커패시터(C)에 충전되는 전압값은 주사신호가 상승되어 제 1트랜지스터(M1)가 턴-오프되는 시점에 결정된다. 다시 말하여, 제 1트랜지스터(M1)가 턴-오프되는 시점에 제 1전원(VDD)은 리플에 의하여 임의의 전압레벨(예를 들면 제 2전압(V2))로 결정되고, 이 제 2전압(V2)과 데이터신호의 차전압에 대응되는 전압이 스토리지 커패시터(C)에 충전된다.

즉, 종래에는 제 1전원(VDD)의 리플에 의하여 동일한 데이터신호를 인가하더라도 수평라인 마다 스토리지 커패시터(C)에는 서로 다른 전압이 충전된다. 다시 말하여, 주사신호가 턴오프되는 시점에 제 1전원(VDD)의 리플전압이 상이하게 설정되기 때문에 제 1주사선(S1)에 접속된 화소들(40)과 제 5주사선(S5)에 접속된 화소들(40)로 동일한 데이터신호를 인가하더라도 서로 다른 휘도의 빛이 발생된다. 그리고, 제 1전원(VDD)의 리플에 의하여 동일 데이터신호를 인가하더라도 프레임마다 휘도 편차가 발생된다.

도 5는 프레임마다 발생하는 휘도편차를 나타내는 그래프이다.

도 5를 참조하면, 동일한 화소(40)에 동일한 데이터신호를 공급하더라도 제 1전원(VDD)의 리플에 의하여 화소(40)에서 발광소자(OLED)로 흐르는 전류는 프레임마다 상이하게 설정된다. 실제로, 제 1프레임(1F)에서 발광소자(OLED)로 흐르는 전류는 대략 258.4nA, 제 2프레임(2F)에서 발광소자(OLED)로 흐르는 전류는 대략 278.3nA, 제 3프레임(3F)에서 발광소자(OLED)로 흐르는 전류는 대략 275.6nA, 제 4프레임(4F)에서 발광소자(OLED)로 흐르는 전류는 대략 275.8nA, 제 5프레임(5F)에서 발광소자(OLED)로 흐르는 전류는 대략 284.4nA로 설정된다. 이와 같이 동일한 계조값을 갖는 데이터신호를 인가할 때 프레임마다 발광소자(OLED)로 흐르는 전류값이 다르게 설정되면 프레임간 휘도편차가 발생되어 화질이 저하되는 문제점이 발생된다.

### 발명이 이루고자 하는 기술적 과제

따라서, 본 발명의 목적은 균일한 휘도의 영상을 표시할 수 있도록 한 직류/직류 변환기와 이를 이용한 발광 표시장치 및 그의 구동방법을 제공하는 것이다.

### 발명의 구성 및 작용

상기 목적을 달성하기 위하여, 본 발명의 제 1측면은 다수의 화소들을 포함하는 화상 표시부와, 상기 화소들과 접속된 주사선들로 주사신호를 공급하기 위한 주사 구동부와, 상기 화소들로 제 1전원 및 제 2전원을 공급하기 위한 직류/직류 변환부와, 상기 주사신호들이 턴오프전압으로 변화될 때 상기 제 1전원의 리플전압을 일정레벨로 유지하기 위한 동기부를 구비하는 발광 표시장치를 제공한다.

바람직하게, 상기 직류/직류 변환부는 소정의 주파수를 가지는 펄스신호를 생성하는 발진기와, 상기 펄스신호를 공급받아 제 1스위칭소자 및 제 2스위칭소자를 교번적으로 턴온 및 턴오프시키는 스위칭 제어부와, 상기 제 1스위칭소자가 턴온 및 턴오프되는 기간에 대응하여 상기 제 1전원을 생성하는 제 1전원 생성부와, 상기 제 2스위칭소자가 턴온 및 턴오프되는 기간에 대응하여 제 2전원을 생성하는 제 2전원 생성부를 구비한다. 상기 동기부는 상기 주사신호가 턴오프전압으로 변화되는 시점과 상기 펄스신호의 상승에지를 동기시킨다. 상기 동기부는 상기 주사신호가 턴오프전압으로 변화되는 시점과 상기 펄스신호의 하강에지를 동기시킨다.

본 발명의 제 2측면은 소정의 주파수를 가지는 펄스신호를 생성하는 발진기와, 상기 펄스신호와 외부로부터 공급되는 주사신호를 동기시키기 위한 동기부와, 상기 동기부에서 동기되어 출력되는 펄스신호를 공급받아 제 1스위칭소자 및 제 2스위칭소자를 교번적으로 턴온 및 턴오프시키는 스위칭 제어부와, 상기 제 1스위칭소자가 턴온 및 턴오프되는 기간에 대응하여 제 1전원을 생성하는 제 1전원 생성부와, 상기 제 2스위칭소자가 턴온 및 턴오프되는 기간에 대응하여 제 2전원을 생성하는 제 2전원 생성부를 구비하는 직류/직류 변환기를 제공한다.

바람직하게, 상기 동기부는 상기 주사신호가 턴오프전압으로 변화되는 시점과 상기 펄스신호의 상승에지를 동기시킨다. 상기 동기부는 상기 주사신호가 턴오프전압으로 변화되는 시점과 상기 펄스신호의 하강에지를 동기시킨다.

본 발명의 제 3측면은 주사신호를 공급받는 주사선과, 데이터신호를 공급받는 데이터선과 접속되는 화소들을 포함하는 발광 표시장치의 구동방법에 있어서, 소정의 주파수를 가지는 제 1펄스신호를 생성하는 단계와, 상기 제 1펄스신호와 상기 주사신호를 동기시켜 제 2펄스신호를 생성하는 단계와, 상기 제 2펄스신호를 이용하여 상기 화소들로 공급될 제 1전원 및 제 2전원을 생성하는 단계를 포함하는 발광 표시장치의 구동방법을 제공한다.

바람직하게, 상기 주사신호가 턴오프전압으로 변화되는 시점에 상기 제 1펄스신호의 상승에지를 동기시켜 상기 제 2펄스신호를 생성한다. 상기 주사신호가 턴오프전압으로 변화되는 시점에 상기 제 1펄스신호의 하강에지를 동기시켜 상기 제 2펄스신호를 생성한다.

이하, 본 발명이 속하는 기술분야에서 통상의 지식을 가진 자가 본 발명을 용이하게 실시할 수 있는 바람직한 실시 예를 첨부된 도 6 내지 도 11을 참조하여 상세히 설명하면 다음과 같다.

도 6은 본 발명의 실시예에 의한 발광 표시장치를 나타내는 도면이다.

도 6을 참조하면, 본 발명의 실시예에 의한 발광 표시장치는 주사선들(S1 내지 Sn) 및 데이터선들(D1 내지 Dm)의 교차영역에 형성된 화소들(140)을 포함하는 화상 표시부(130)와, 주사선들(S1 내지 Sn)을 구동하기 위한 주사 구동부(120)와, 데이터선들(D1 내지 Dm)을 구동하기 위한 데이터 구동부(110)와, 화소들(140)로 제 1전원(VDD) 및 제 2전원(VSS)을 공급하기 위한 DC/DC 컨버터(150)와, 주사신호가 상승되는 시점에서 제 1전원(VDD)의 전압(리플전압)이 항상 일정하게 유지되도록 하는 동기부(160)를 구비한다.

주사 구동부(120)는 주사신호를 생성하고, 생성된 주사신호를 제 1주사선(S1) 내지 제 n주사선(Sn)으로 순차적으로 공급한다. 그러면, 수평라인 단위로 화소들(140)이 순차적으로 선택된다.

데이터 구동부(110)는 주사신호가 공급될 때 마다 데이터선들(D1 내지 Dm)로 데이터신호를 공급한다. 그러면, 주사신호에 의하여 선택된 화소들(140)로 데이터신호가 공급되고, 이에 따라 화소들(140)에서 데이터신호에 대응되는 빛이 발생된다.

화상 표시부(130)는 다수의 화소들(140)을 구비한다. 화소들(140) 각각은 자신에게 공급되는 데이터신호에 대응되는 전류를 발광소자(OLED)로 공급하여 화상 표시부(130)에서 소정의 화상이 표시되도록 한다.

이를 위해, 화소들(140) 각각은 발광소자(OLED)와, 데이터선(D) 및 주사선(S)에 접속되어 발광소자(OLED)를 제어하기 위한 화소회로(142)를 구비한다. 발광소자(OLED)의 애노드전극은 화소회로(142)에 접속되고, 캐소드전극은 제 2전원(VSS)에 접속된다. 이와 같은 발광소자(OLED)는 화소회로(142)로부터 공급되는 전류에 대응되는 빛을 발생한다.

화소회로(142)는 제 1트랜지스터(M1), 제 2트랜지스터(M2) 및 스토리지 커패시터(C)를 구비한다. 제 1트랜지스터(M1)는 주사신호가 공급될 때 턴-온되어 데이터신호를 스토리지 커패시터(C)로 공급한다. 스토리지 커패시터(C)는 제 1트랜지스터(M1)가 턴-온될 때 데이터신호에 대응되는 전압을 충전한다.

제 2트랜지스터(M2)는 스토리지 커패시터(C)에 충전된 전압에 대응하여 제 1전원(VDD)으로부터 발광소자(OLED)로 흐르는 전류량을 제어한다. 그러면, 발광소자(OLED)에서 데이터신호에 대응되는 빛을 발생된다.

DC/DC 컨버터(150)는 도시되지 않은 외부 전원부로부터 공급되는 전압을 이용하여 제 1전원(VDD) 및 제 2전원(VSS)을 생성하고, 생성된 제 1전원(VDD) 및 제 2전원(VSS)을 각각의 화소들(140)로 공급한다.

동기부(160)는 주사 구동부(120)로부터 적어도 하나 이상의 주사신호를 공급받는다. 주사신호를 공급받은 동기부(160)는 제 1전원(VDD)의 리플이 일정한 전압에 위치될 때 주사신호가 턴오프전압으로 변화되도록 DC/DC 컨버터(150)를 제어한다.

도 7a는 도 6에 도시된 DC/DC 컨버터와 동기부를 나타내는 블록도이다.

도 7a를 참조하면, 본 발명의 DC/DC 컨버터(150)는 발진기(151), 스위칭제어부(152), 제 1전원 생성부(153) 및 제 2전원 생성부(154)를 구비한다. 동기부(160)는 발진기(151)와 스위칭 제어부(152)의 사이에 접속된다. 이와 같은 본 발명의 실

시예에서 동기부(160)가 DC/DC 컨버터(150)의 외부에 설치된 것으로 도시되었지만, 실제로 본 발명에서 동기부(160)는 도 7b와 같이 DC/DC 컨버터(150)의 내부에 설치될 수 있다. 그리고, 본 발명에서는 제 2전원(VSS)은 도 7c에 도시된 바와 같이 외부로부터 공급되는 전압(예를 들면, 그라운드 전압)이 그대로 이용될 수 있다.

발전기(151)는 소정의 주파수를 가지는 펄스를 생성하여 동기부(160)로 공급한다. 여기서, 발전기(151)에서 생성되는 펄스의 주파수는 화상 표시부(130)의 인치, 해상도 등을 고려하여 미리 설정된다.

동기부(160)는 주사 구동부(120)로부터 주사신호를 공급받고, 발전기(151)로부터 소정의 주파수를 가지는 펄스신호를 공급받는다. 주사신호와 펄스신호를 공급받은 동기부(160)는 주사신호와 펄스신호를 동기하고, 동기된 펄스신호를 스위칭 제어부(152)로 공급한다.

이를 상세히 설명하면, 적어도 하나 이상의 주사신호와 펄스신호를 공급받는 동기부(160)는 도 8a에 도시된 바와 같이 주사신호가 턴오프전압으로 변화되는 시점과 펄스신호의 상승에지를 동기시킨다. 다시 말하여, 동기부(160)는 주사신호와 펄스신호의 상승에지를 동기시키고, 동기된 펄스신호를 스위칭 제어부(152)로 공급한다. 여기서, 동기부(160)는 도 8b에 도시된 바와 같이 주사신호가 턴오프전압으로 변화되는 시점과 펄스신호의 하강에지를 동기시킬 수 있다.

스위칭 제어부(152)는 동기부(160)로부터 주사신호에 동기된 펄스신호를 공급받는다. 펄스신호를 공급받은 스위칭 제어부(152)는 펄스신호의 한 주기동안 제 3트랜지스터(M3)(또는 제 1스위칭소자) 및 제 4트랜지스터(M4)(또는 제 2스위칭소자)를 교번적으로 턴-온시킨다.

제1전원(VDD)은 제 3트랜지스터(M3)가 턴-온 및 턴-오프되는 기간에 대응하여 생성되고, 생성된 제 1전원(VDD)이 화소들(140)로 공급된다. 그리고, 제 2전원(VSS)은 제 4트랜지스터(M4)가 턴-온 및 턴-오프되는 기간에 대응하여 생성되고, 생성된 제 2전원(VSS)이 화소들(140)로 공급된다.

이와 같은 본 발명의 DC/DC 컨버터(150)는 주사신호가 턴오프전압으로 변화되는 시점에 펄스신호의 상승에지 또는 하강에지를 동기시키기 때문에 주사신호가 턴오프전압으로 변화될 때 제 1전원(VDD)의 리플전압은 항상 일정하게 설정된다.

도 9를 참조하여 이를 상세히 설명하면, 먼저 제 1주사선(S1)에 주사신호가 공급되면 제 1트랜지스터(M1)가 턴-온된다. 제 1트랜지스터(M1)가 턴-온되면 스토리지 커패시터(C)의 일측으로 데이터신호가 공급되고, 스토리지 커패시터(C)의 다른측으로 제 1전원(VDD)이 공급된다. 이때, 스토리지 커패시터(C)에는 데이터신호에 대응되는 소정의 전압이 충전된다. 여기서, 스토리지 커패시터(C)에 충전되는 전압값은 주사신호가 상승되어 제 1트랜지스터(M1)가 턴-오프되는 시점에 결정된다. 다시 말하여, 제 1트랜지스터(M1)가 턴-오프되는 시점에 제 1전원(VDD)의 전압값은 리플에 의하여 제 3전압(V3)으로 설정되고, 이 제 3전압(V3)과 데이터신호의 차전압에 대응되는 전압이 스토리지 커패시터(C)에 충전된다.

마찬가지로, 제 5주사선(S5)에 주사신호가 공급될 때 제 5주사선(S5)과 접속된 제 1트랜지스터(M1)가 턴-온된다. 제 1트랜지스터(M1)가 턴-온되면 스토리지 커패시터(C)의 일측으로 데이터신호가 공급되고, 스토리지 커패시터(C)의 다른측으로 제 1전원(VDD)이 공급된다. 이때, 스토리지 커패시터(C)에는 데이터신호에 대응되는 소정의 전압이 충전된다. 여기서, 스토리지 커패시터(C)에 충전되는 전압값은 주사신호가 상승되어 제 1트랜지스터(M1)가 턴-오프되는 시점에 결정된다. 다시 말하여, 제 1트랜지스터(M1)가 턴-오프되는 시점에 제 1전원(VDD)의 전압값은 리플에 의하여 제 3전압(V3)으로 설정되고, 이 제 3전압(V3)과 데이터신호의 차전압에 대응되는 전압이 스토리지 커패시터(C)에 충전된다.

즉, 본 발명에서는 주사신호와 발전기(151)로부터 발생하는 펄스신호를 동기시키기 때문에 주사신호가 턴-오프전압으로 변화될 때 제 1전원(VDD)의 리플전압(예를 들면 제 3전압(V3))은 항상 일정하게 설정된다. 따라서, 본 발명에서는 동일한 데이터신호를 인가할 때 수평라인 단위로 동일한 휘도를 가지는 가지는 빛을 생성되고, 이에 따라 균일성을 확보할 수 있다. 또한, 본 발명에서는 주사신호가 턴-오프전압으로 변화될 때 제 1전원(VDD)의 리플전압이 항상 일정하게 유지되기 때문에 프레임마다 휘도편차가 발생되지 않는다.

도 10은 프레임마다 동일계조를 가지는 데이터신호를 인가하였을 때 발광소자로 공급되는 전류를 나타내는 도면이다.

도 10을 참조하면, 본 발명의 실시예에서는 화소(140)들에 동일한 계조를 가지는 데이터신호를 공급할 때 프레임 마다 거의 동일한 전류가 발광소자로 공급됨을 알 수 있다.

[표 1]

프레임	1F	2F	3F	4F	5F	6F	7F	8F	9F	10F
픽셀전류	256.2	256.6	257.3	257.4	256.8	257.0	257.0	257.0	257.0	257.0

다시 말하여, 본 발명에서는 주사신호가 턴 오프전압으로 변화될 때 제 1전원(VDD)의 리플전압이 항상 일정하게 설정되기 때문에 표 1에 기재된 바와 같이 동일 계조를 갖는 데이터신호가 공급될 때 화소(140)들의 발광소자(OLED)로 흐르는 전류는 프레임마다 거의 동일하게 설정된다. 즉, 본 발명에서는 프레임마다 휘도의 균일성을 확보할 수 있다.

한편, 본 발명에서 화소(140)의 구조는 다양하게 설정될 수 있다. 예를 들어, 본 발명의 화소(140)의 구조를 도 11과 같이 설정될 수 있다.

도 11은 본 발명의 다른 실시예에 의한 화소의 구조를 나타내는 회로도이다.

도 11을 참조하면, 본 발명의 다른 실시예에 의한 화소(140)는 발광소자(OLED)와, 데이터선(Dm), 주사선(Sn), 발광 제어선(En) 및 발광소자(OLED)에 접속되는 화소회로(142)를 구비한다.

발광소자(OLED)의 애노드전극은 화소회로(142)에 접속되고, 캐소드전극은 제 2전원(VSS)에 접속된다. 여기서, 제 2전원(VSS)은 제 1전원(VDD)보다 낮은 전압, 예를 들면 그라운 전압 등으로 설정된다.

화소회로(142)는 주사선(Sn) 및 데이터선(Dm)에 접속되는 제 1트랜지스터(M1)와, 제 1전원(VDD)과 발광소자(OLED) 사이에 접속된 제 2트랜지스터(M2)와, 발광 제어선(En), 발광소자(OLED) 및 제 2트랜지스터(M2)에 접속된 제 5트랜지스터(M5)와, 제 1트랜지스터(M1), 제 1전원(VDD) 및 제 n-1주사선(Sn-1)에 접속된 제 3트랜지스터(M3)와, 제 1노드(N1), 제 n-1주사선(Sn-1) 및 제 2트랜지스터(M2)에 접속된 제 4트랜지스터(M4)와, 제 2노드와 제 1전원(VDD) 사이에 접속된 스토리지 커패시터(Cst)와, 제 2노드와 제 2트랜지스터(M2)의 게이트단자 사이에 접속된 보상용 커패시터(C2)를 구비한다. 도 9에서 트랜지스터들(M1 내지 M5)이 P-타입으로 도시되었지만 본 발명이 이에 한정되는 것은 아니다.

제 1트랜지스터(M1)의 게이트전극은 제 n주사선(Sn)에 접속되고, 제 1전극은 데이터선(Dm)에 접속된다. 그리고, 제 1트랜지스터(M1)의 제 2전극은 제 2노드(N2)에 접속된다. 여기서, 제 1전극은 소오스전극 또는 드레인전극으로 설정되고, 제 2전극은 제 1전극과 다른 전극으로 설정된다. 예컨대, 제 1전극은 소오스전극으로 설정되면 제 2전극은 드레인전극으로 설정되고, 제 1전극이 드레인전극으로 설정되면 제 2전극은 소오스전극으로 설정된다. 제 1트랜지스터(M1)는 제 n주사선(Sn)에 주사신호가 공급될 때 턴-온되어 제 m데이터선(Dm)으로부터의 데이터신호를 제 2노드(N2)로 공급한다.

제 3트랜지스터(M3)의 게이트전극은 제 n-1주사선(Sn-1)에 접속되고, 제 1전극은 제 1전원(VDD)에 접속된다. 그리고, 제 3트랜지스터(M3)의 제 2전극은 제 2노드(N2)에 접속된다. 이와 같은 제 3트랜지스터(M3)는 제 n-1주사선(Sn-1)에 주사신호가 공급될 때 제 1전원(VDD)으로부터의 전압을 제 2노드(N2)로 공급한다.

제 4트랜지스터(M4)의 게이트전극은 제 n-1주사선(Sn-1)에 접속되고, 제 1전극은 제 2트랜지스터(M2)의 게이트전극에 접속된다. 그리고, 제 4트랜지스터(M4)의 제 2전극은 제 1노드(N1)에 접속된다. 이와 같은 제 4트랜지스터(M4)는 제 n-1주사선(Sn-1)으로 주사신호가 공급될 때 제 2트랜지스터(M2)의 게이트전극을 제 1노드(N1)에 접속시킨다.

스토리지 커패시터(C1)는 제 n주사선(Sn)에 주사신호가 공급될 때 제 2노드(N2)로 공급되는 데이터신호에 대응되는 전압을 저장하고, 저장된 전압을 한 프레임동안 유지한다.

보상용 커패시터(C2)는 제 n-1주사선(Sn-1)에 주사신호가 공급될 때 제 2트랜지스터(M2)의 문턱전압(Vth)에 상응하는 전압을 저장한다. 여기서, 보상용 커패시터(C2)에 저장된 전압은 구동 TFT(DT)의 문턱전압(Vth)을 보상하기 위한 보상 전압으로 이용된다.

제 2트랜지스터(M2)의 게이트전극은 제 4트랜지스터(M4)의 제 1전극과 보상용 커패시터(C2)에 접속되고, 제 1전극은 제 1전원(VDD)에 접속된다. 그리고, 제 2트랜지스터(M2)의 제 2전극은 제 1노드(N1)에 접속된다. 이와 같은 제 2트랜지스터(M2)는 자신의 게이트전극에 공급되는 전압에 대응하여 제 1전원(VDD)으로부터 제 1노드(N1)로 흐르는 전류를 제어한다.

제 5스위칭소자(M5)의 게이트전극은 제 n발광 제어선(En)에 접속되고, 제 1전극은 제 1노드(N1)에 접속된다. 그리고, 제 5스위칭소자(M5)의 제 2전극은 발광소자(OLED)의 애노드전극에 접속된다. 이와 같은 제 5스위칭소자(M5)는 제 n발광 제어선(En)으로 공급되는 발광 제어신호에 대응하여 제 2트랜지스터(M2)로부터 발광소자(OLED)로 공급되는 전류의 공급시점을 제어한다.

화소(14)의 동작과정을 상세히 설명하면, 먼저 제 n-1주사선(Sn-1)에 주사신호가 공급되고, 제 n발광 제어선(En)에 발광 제어신호가 공급된다. 제 n발광 제어선(En)으로 발광 제어신호가 공급되면 제 5트랜지스터(M5)가 턴-오프된다. 제 n-1 주사선(Sn-1)으로 주사신호가 공급되면 제 3트랜지스터(M3) 및 제 4트랜지스터(M4)가 턴-온된다. 제 3트랜지스터(M3) 및 제 4트랜지스터(M4)가 턴-온되면 제 2트랜지스터(M2)가 다이오드 형태로 접속되고, 이에 따라 보상용 커패시터(C2)에는 제 2트랜지스터(M2)의 문턱전압(Vth)에 상응하는 보상전압이 저장된다.

이후, 제 n주사선(Sn)에 주사신호가 공급된다. 제 n주사선(Sn)에 주사신호가 공급되면 전압이 공급되면 제 1트랜지스터(M1)가 턴-온된다. 제 1트랜지스터(M1)가 턴-온되면 제 m데이터선(Dm)으로 공급되는 데이터신호가 제 1트랜지스터(M1)를 경유하여 제 2노드(N2)로 공급된다. 제 2노드(N2)로 데이터신호가 공급되면 스토리지 커패시터(C1)에는 데이터신호에 대응되는 전압이 충전된다. 이때, 제 2트랜지스터(M2)의 게이트전극에는 스토리지 커패시터(C1)에 충전된 전압 및 보상용 커패시터(C2)에 충전된 전압이 합쳐져 공급된다. 그러면, 제 2트랜지스터(M2)는 자신의 게이트전극에 공급되는 전압에 대응하여 제 1전압(VDD)으로부터 제 5트랜지스터(M5)로 흐르는 전류를 제어한다.

이후, 제 n발광 제어선(E)으로 발광 제어신호가 공급되지 않는다. 그러면, 제 5트랜지스터(M5)가 턴-온되어 제 2트랜지스터(M2)로부터 공급되는 전류를 발광소자(OLED)로 공급하고, 이에 따라 발광소자(OLED)에서 전류에 대응되는 빛이 발생된다.

이와 같은 본 발명의 다른 실시예에 대한 화소에서는 보상용 커패시터(C2)에 제 2트랜지스터(M2)의 문턱전압(Vth)에 대응되는 전압을 충전하여 제 2트랜지스터(M2)의 문턱전압을 보상하기 때문에 균일한 휘도의 영상을 표시할 수 있다. 또한, 주사신호가 턴-오프될 때 제 1전원(VDD)의 리플전압이 항상 일정하게 설정되기 때문에 수평라인 단위 및 프레임 단위로 균일한 휘도를 표시할 수 있다.

상기 발명의 상세한 설명과 도면은 단지 본 발명의 예시적인 것으로서, 이는 단지 본 발명을 설명하기 위한 목적에서 사용된 것이지 의미한정이나 특허청구범위에 기재된 본 발명의 범위를 제한하기 위하여 사용된 것은 아니다. 따라서, 이상 설명한 내용을 통해 당업자라면 본 발명의 기술사상을 일탈하지 아니하는 범위에서 다양한 변경 및 수정이 가능함을 알 수 있을 것이다. 따라서, 본 발명의 기술적 보호 범위는 명세서의 상세한 설명에 기재된 내용으로 한정되는 것이 아니라 특허청구범위에 의해 정하여져야만 할 것이다.

### 발명의 효과

상술한 바와 같이, 본 발명의 실시 예에 따른 직류/직류 변환기와 이를 이용한 발광 표시장치 및 그의 구동방법에 의하면 주사신호가 턴오프전압으로 변화될 때 제 1전원의 리플전압이 항상 일정한 전압값으로 설정되기 때문에 수평라인 단위 또는 프레임 단위로 균일한 휘도의 영상을 표시할 수 있다.

### (57) 청구의 범위

#### 청구항 1.

다수의 화소들을 포함하는 화상 표시부와,

상기 화소들과 접속된 주사선들로 주사신호를 공급하기 위한 주사 구동부와,

상기 화소들로 제 1전원 및 제 2전원을 공급하기 위한 직류/직류 변환부와,

상기 주사신호들이 턴오프전압으로 변화될 때 상기 제 1전원의 리플전압을 일정레벨로 유지하기 위한 동기부를 구비하는 발광 표시장치.

## 청구항 2.

제 1항에 있어서,

상기 직류/직류 변환부는

소정의 주파수를 가지는 펄스신호를 생성하는 발진기와,

상기 펄스신호를 공급받아 제 1스위칭소자 및 제 2스위칭소자를 교번적으로 턴온 및 턴오프시키는 스위칭 제어부와,

상기 제 1스위칭소자가 턴온 및 턴오프되는 기간에 대응하여 상기 제 1전원을 생성하는 제 1전원 생성부와,

상기 제 2스위칭소자가 턴온 및 턴오프되는 기간에 대응하여 제 2전원을 생성하는 제 2전원 생성부를 구비하는 발광 표시장치.

## 청구항 3.

제 2항에 있어서,

상기 동기부는 상기 주사 구동부로부터 적어도 하나의 주사신호를 공급받는 발광 표시장치.

## 청구항 4.

제 3항에 있어서,

상기 동기부는 상기 발진기와 상기 스위칭 제어부 사이에 접속되어 상기 주사신호와 상기 펄스신호를 동기시키고, 상기 동기된 펄스신호를 상기 스위칭제어부로 공급하는 발광 표시장치.

## 청구항 5.

제 4항에 있어서,

상기 동기부는 상기 주사신호가 턴오프전압으로 변화되는 시점과 상기 펄스신호의 상승에지를 동기시키는 발광 표시장치.

## 청구항 6.

제 4항에 있어서,

상기 동기부는 상기 주사신호가 턴오프전압으로 변화되는 시점과 상기 펄스신호의 하강에지를 동기시키는 발광 표시장치.

## 청구항 7.

제 1항에 있어서,

상기 동기부는 상기 직류/직류 변환부의 외부 또는 내부에 설치되는 발광 표시장치.

### 청구항 8.

제 1항에 있어서,

상기 화소들과 접속된 데이터선들로 데이터신호를 공급하기 위한 데이터 구동부를 더 구비하는 발광 표시장치.

### 청구항 9.

제 8항에 있어서,

상기 화소들 각각은

발광소자와;

제  $n$ ( $n$ 은 자연수) 주사선과 데이터선 사이에 접속되며, 상기 제  $n$ 주사선으로 주사신호가 공급될 때 턴-온되는 제 1트랜지스터와;

상기 제 1트랜지스터와 상기 제 1전원 사이에 접속되며, 상기 제 1트랜지스터가 턴-온될 때 상기 데이터신호에 대응되는 전압을 충전하기 위한 스토리지 커패시터와;

상기 스토리지 커패시터에 충전된 전압에 대응되는 전류를 상기 발광소자로 공급하기 위한 제 2트랜지스터를 구비하는 발광 표시장치.

### 청구항 10.

제 9항에 있어서,

제 1전원과 제 1트랜지스터 사이에 접속되며, 제  $n-1$ 주사선으로 주사신호가 공급될 때 턴-온되는 제 3트랜지스터와;

상기 제 2트랜지스터의 게이트단자와 제 2단자 사이에 접속되며, 상기 제  $n-1$ 주사선으로 주사신호가 공급될 때 턴-온되는 제 4트랜지스터와;

상기 제 2트랜지스터의 게이트단자와 상기 스토리지 커패시터 사이에 설치되며, 상기 제 3트랜지스터 및 제 4트랜지스터가 턴-온될 때 상기 제 2트랜지스터의 문턱전압에 대응되는 전압을 충전하기 위한 보상 커패시터와;

상기 제 2트랜지스터와 상기 발광소자 사이에 설치되며, 발광 제어선에 의해 제어되는 제 5트랜지스터를 더 구비하는 발광 표시장치.

### 청구항 11.

제 1항에 있어서,

상기 직류/직류 변환부는

소정의 주파수를 가지는 펄스신호를 생성하는 발진기와,

상기 펄스신호를 공급받아 제 1스위칭소자를 턴온 및 턴오프시키는 스위칭 제어부와,

상기 제 3트랜지스터가 턴온 및 턴오프되는 기간에 대응하여 상기 제 1전원을 생성하는 제 1전원 생성부를 구비하며,  
상기 직류/직류 변환기는 외부로부터 공급되는 제 2전원을 상기 화소들로 공급하는 발광 표시장치.

### 청구항 12.

소정의 주파수를 가지는 펄스신호를 생성하는 발진기와,

상기 펄스신호와 외부로부터 공급되는 주사신호를 동기시키기 위한 동기부와,

상기 동기부에서 동기되어 출력되는 펄스신호를 공급받아 제 1스위칭소자 및 제 2스위칭소자를 교번적으로 턴온 및 턴오프시키는 스위칭 제어부와,

상기 제 1스위칭소자가 턴온 및 턴오프되는 기간에 대응하여 제 1전원을 생성하는 제 1전원 생성부와,

상기 제 2스위칭소자가 턴온 및 턴오프되는 기간에 대응하여 제 2전원을 생성하는 제 2전원 생성부를 구비하는 직류/직류 변환기.

### 청구항 13.

제 12항에 있어서,

상기 동기부는 상기 주사신호가 턴오프전압으로 변화되는 시점과 상기 펄스신호의 상승에지를 동기시키는 직류/직류 변환기.

### 청구항 14.

제 12항에 있어서,

상기 동기부는 상기 주사신호가 턴오프전압으로 변화되는 시점과 상기 펄스신호의 하강에지를 동기시키는 직류/직류 변환기.

### 청구항 15.

주사신호를 공급받는 주사선과, 데이터신호를 공급받는 데이터선과 접속되는 화소들을 포함하는 발광 표시장치의 구동방법에 있어서;

소정의 주파수를 가지는 제 1펄스신호를 생성하는 단계와;

상기 제 1펄스신호와 상기 주사신호를 동기시켜 제 2펄스신호를 생성하는 단계와;

상기 제 2펄스신호를 이용하여 상기 화소들로 공급될 제 1전원 및 제 2전원을 생성하는 단계를 포함하는 발광 표시장치의 구동방법.

### 청구항 16.

제 15항에 있어서,

상기 주사신호가 턴오프전압으로 변화되는 시점에 상기 제 1펄스신호의 상승에지를 동기시켜 상기 제 2펄스신호를 생성하는 발광 표시장치의 구동방법.

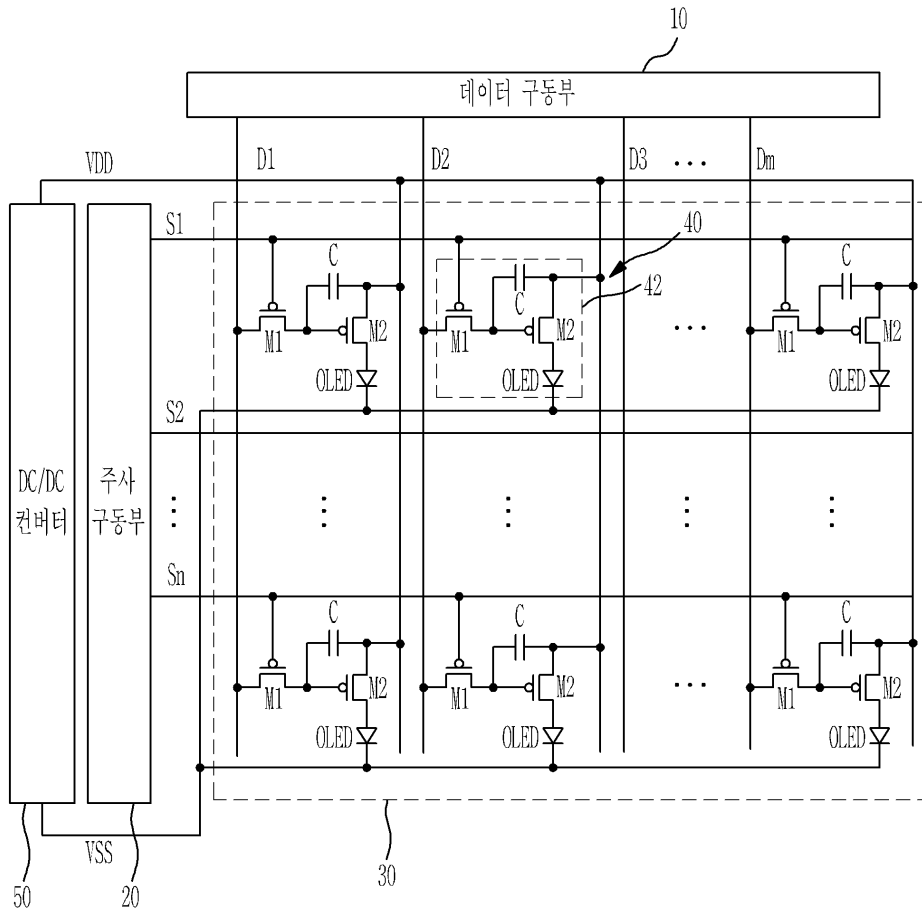
청구항 17.

제 15항에 있어서,

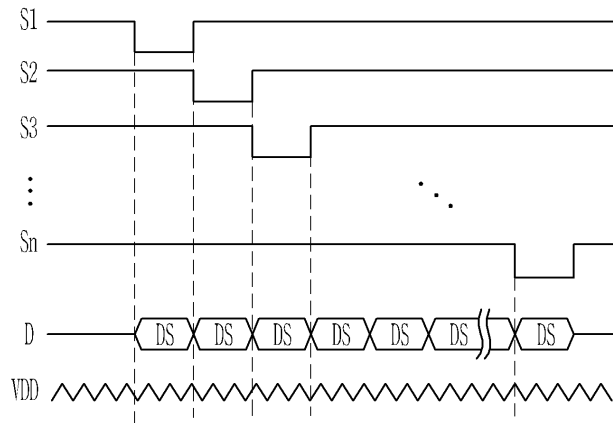
상기 주사신호가 턴오프전압으로 변화되는 시점에 상기 제 1펄스신호의 하강에지를 동기시켜 상기 제 2펄스신호를 생성하는 발광 표시장치의 구동방법.

도면

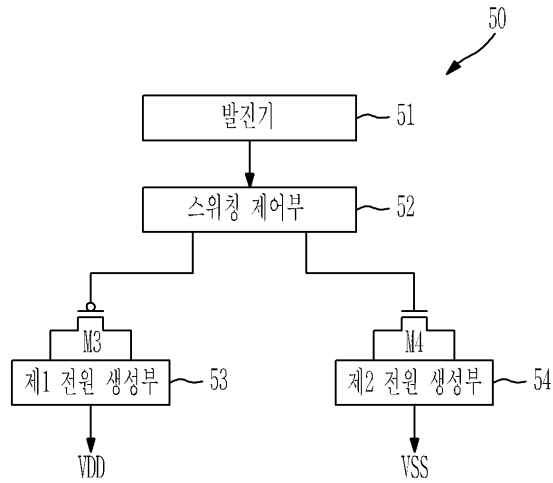
도면1



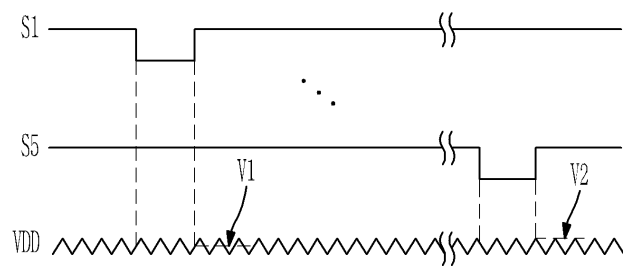
도면2



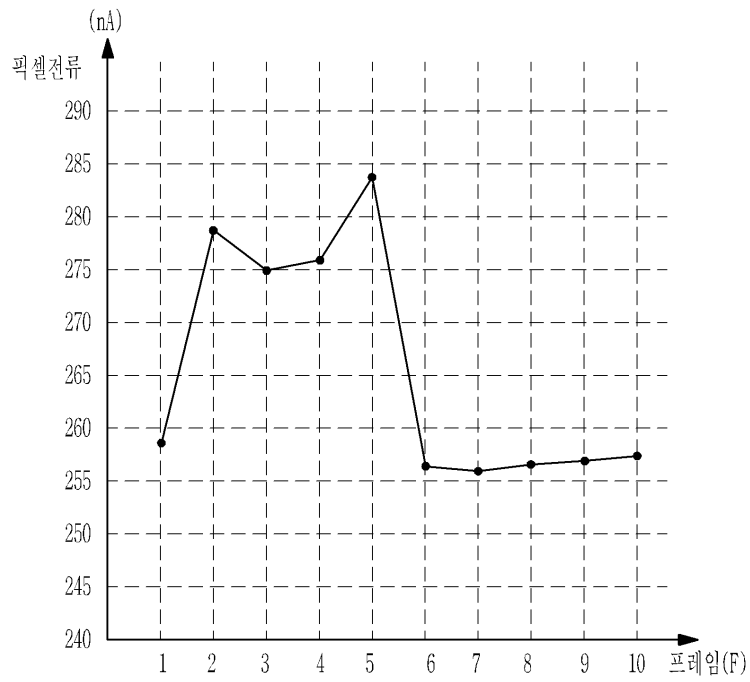
도면3



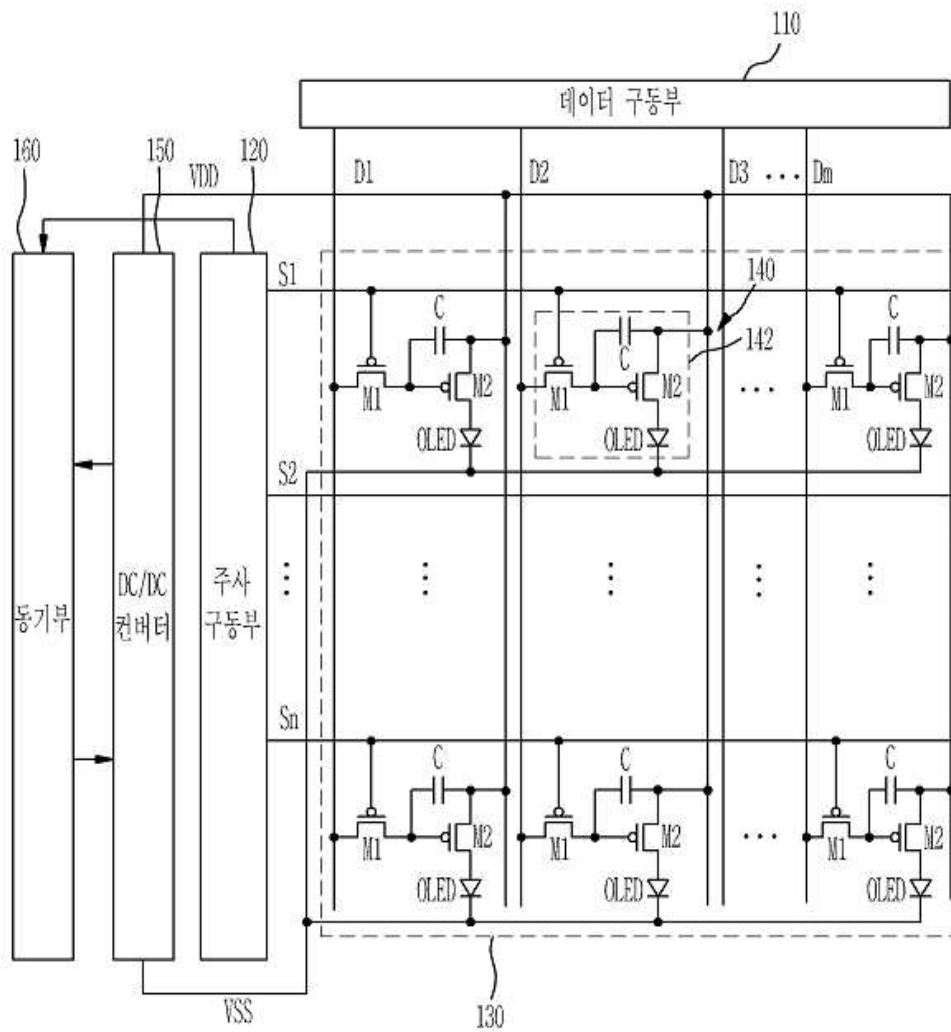
도면4



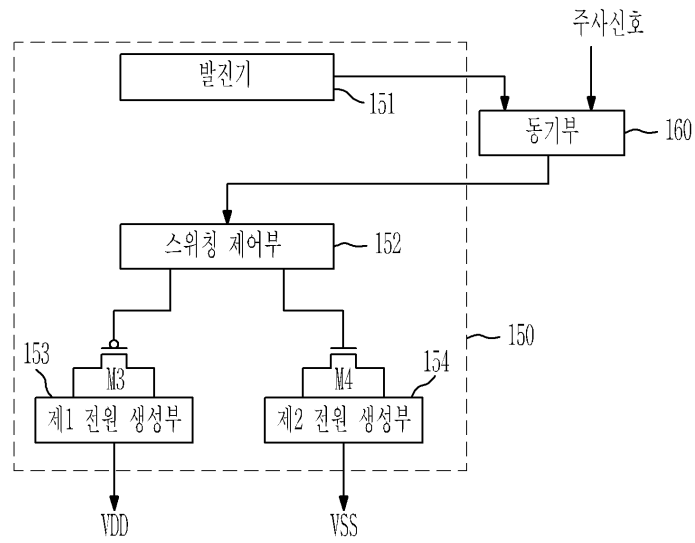
도면5



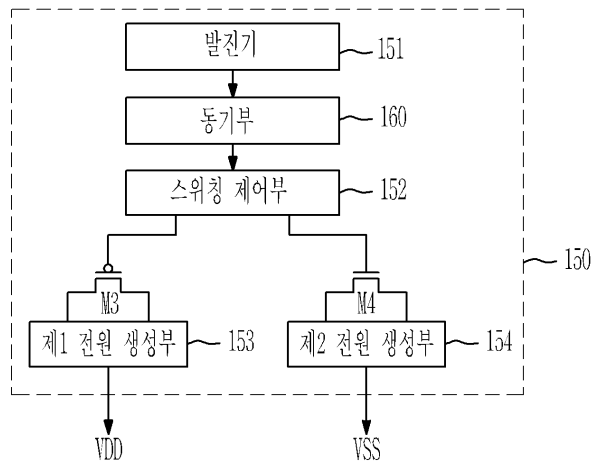
도면6



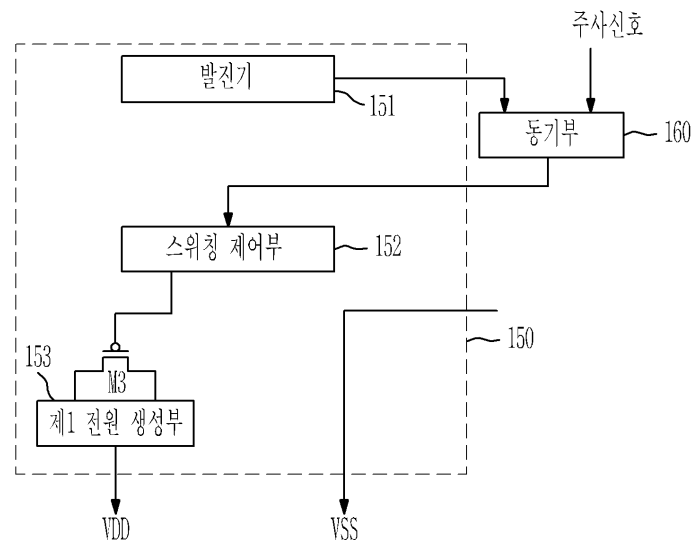
도면7a



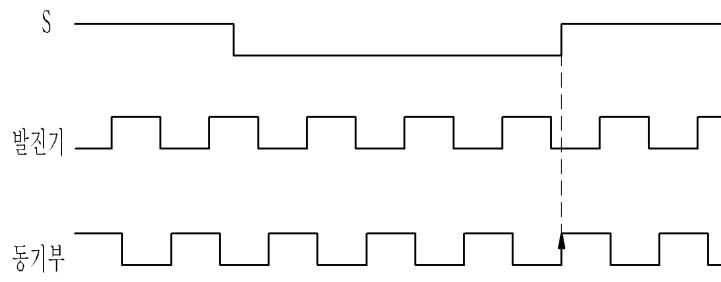
도면7b



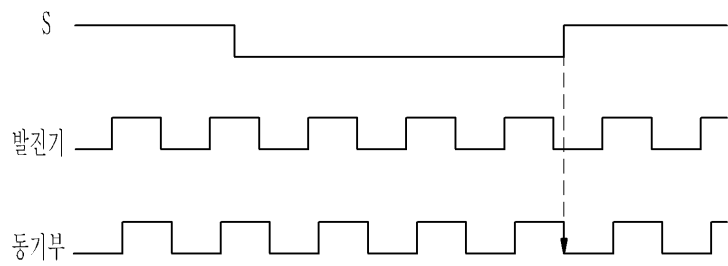
도면7c



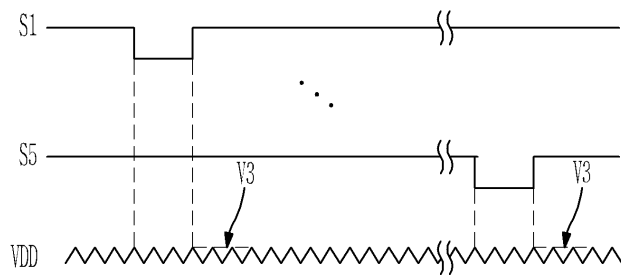
도면8a



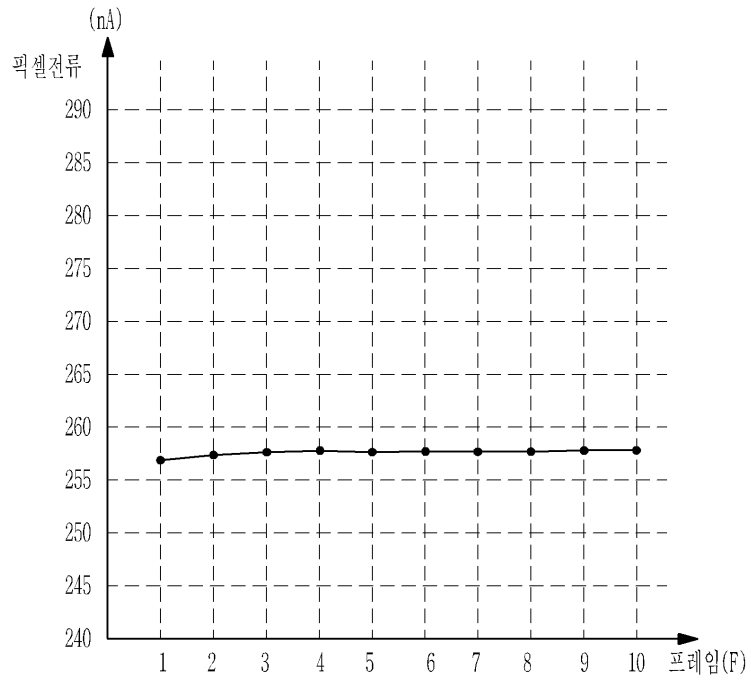
도면8b



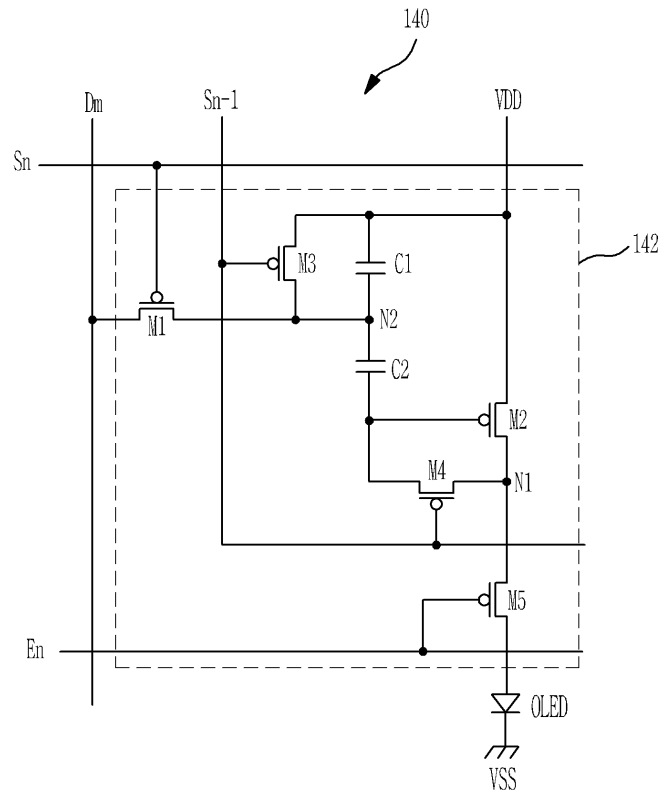
도면9



도면10



도면11



专利名称(译)	DC / DC转换器，使用其的发光显示器及其驱动方法		
公开(公告)号	<a href="#">KR100604058B1</a>	公开(公告)日	2006-07-24
申请号	KR1020040077007	申请日	2004-09-24
申请(专利权)人(译)	三星SD眼有限公司		
当前申请(专利权)人(译)	三星SD眼有限公司		
[标]发明人	PARK SUNGCHON 박성천 OH CHOONYUL 오춘열		
发明人	박성천 오춘열		
IPC分类号	G09G3/30		
CPC分类号	G09G2300/0842 G09G3/20 G09G3/3233 G09G2320/0233 G09G2330/028 G09G2330/02		
代理人(译)	SHIN , YOUNG MOO		
其他公开文献	KR1020060028022A		
外部链接	<a href="#">Espacenet</a>		

摘要(译)

发光显示装置技术领域本发明涉及一种能够显示期望亮度的图像的发光显示装置。根据本发明的一个实施方式的有机发光二极管显示器包括：第一电源和所述第二与所述图像显示单元，包括多个像素，用于向连接和像素的扫描线，所述像素提供扫描信号的扫描驱动器用于供电的DC / DC转换单元，以及同步单元，用于当扫描信号变为截止电压时将第一电源的纹波电压保持在恒定电平。根据本发明，由于当扫描信号变为截止电压时，第一电源的纹波电压总是被设置为恒定电压值，因此可以以水平线或帧为单位显示均匀亮度的图像。。6

