



(19) 대한민국특허청(KR)
(12) 공개특허공보(A)

(11) 공개번호 10-2012-0043590
(43) 공개일자 2012년05월04일

(51) 국제특허분류(Int. Cl.)
H01L 51/52 (2006.01)

(21) 출원번호 10-2010-0104955

(22) 출원일자 2010년10월26일

심사청구일자 없음

(71) 출원인

엘지디스플레이 주식회사

서울특별시 영등포구 여의대로 128(여의도동)

(72) 발명자

김광호

경상북도 구미시 인동46길 28, 부영8단지 802동
904호 (구평동)

하수미타로

경기도 파주시 월롱면 덕은리 1007번지

(74) 대리인

특허법인네이트

전체 청구항 수 : 총 9 항

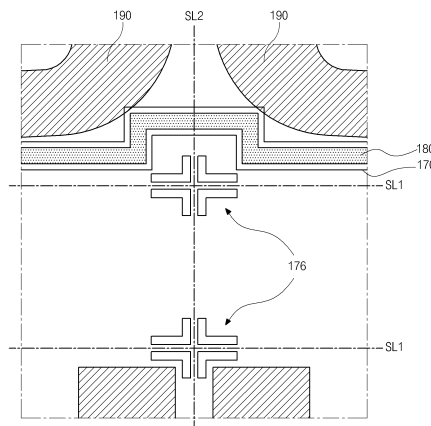
(54) 발명의 명칭 유기 전기발광 표시장치

(57) 요약

본 발명은 정전기 방지 구조를 가지는 유기 전기발광 표시장치에 관한 것이다.

본 발명의 유기 전기발광 표시장치용 기관은 제1 및 제2방향을 따라 배치되고, 각각은 하나의 표시장치가 되며, 박막 트랜지스터와 발광 다이오드를 포함하는 다수의 표시패널; 상기 제1방향으로 연장되어, 상기 제1방향을 따라 배치된 상기 표시패널과 전기적으로 연결된 제1 쇼팅 바; 상기 제1 쇼팅 바와 중첩하여 커패시터를 형성하는 제1 커패시터 전극을 포함한다. 따라서, 정전기가 패널 내로 유입되는 것을 방지하여, 패널 내에 있는 소자의 손상을 막아 수율을 향상시킬 수 있다.

대표도 - 도6



특허청구의 범위

청구항 1

제1 및 제2방향을 따라 배치되고, 각각은 하나의 표시장치가 되며, 박막 트랜지스터와 발광 다이오드를 포함하는 다수의 표시패널;

상기 제1방향으로 연장되어, 상기 제1방향을 따라 배치된 상기 표시패널과 전기적으로 연결된 제1 쇼팅 바;

상기 제1 쇼팅 바와 중첩하여 커패시터를 형성하는 제1 커패시터 전극

을 포함하는 유기 전기발광 표시장치용 기관.

청구항 2

청구항 1에 있어서,

상기 제1 쇼팅 바는 상기 박막 트랜지스터의 게이트 전극과 동일 물질로 동일층에 형성되는 유기 전기발광 표시장치용 기관.

청구항 3

청구항 2에 있어서,

상기 제1 커패시터 전극은 상기 박막 트랜지스터의 소스 및 드레인 전극과 동일 물질로 동일층에 형성되는 유기 전기발광 표시장치용 기관.

청구항 4

청구항 3에 있어서,

상기 제1 쇼팅 바와 중첩하는 제2 커패시터 전극을 더 포함하고, 상기 제2 커패시터 전극은 상기 박막 트랜지스터의 액티브층과 동일 물질로 동일층에 형성되는 유기 전기발광 표시장치용 기관.

청구항 5

청구항 2에 있어서,

상기 제1 커패시터 전극은 상기 박막 트랜지스터의 액티브층과 동일층에 동일 물질로 형성되는 유기 전기발광 표시장치용 기관.

청구항 6

청구항 1에 있어서,

상기 제2방향을 따라 연장되고 상기 제1 쇼팅 바와 연결되는 제2 쇼팅 바를 더 포함하고, 상기 제1 및 제2 쇼팅 바는 격자 모양을 형성하는 유기 전기발광 표시장치용 기관.

청구항 7

청구항 6에 있어서,

상기 제1 커패시터 전극은, 상기 제1방향을 따라 연장되어 상기 제1 쇼팅 바와 중첩하는 제1패턴과, 상기 제2방향을 따라 연장되어 상기 제2 쇼팅 바와 중첩하는 제2패턴을 포함하는 유기 전기발광 표시장치용 기판.

청구항 8

청구항 7에 있어서,

상기 제2 쇼팅 바는 상기 제2방향을 따라 연장되고 서로 평행한 제1 및 제2수직부와, 상기 제1 및 제2수직부를 연결하는 다수의 수평부를 포함하는 유기 전기발광 표시장치용 기판.

청구항 9

청구항 8에 있어서,

상기 제2패턴은 상기 제2방향을 따라 연장되고 서로 평행한 제1 및 제2수직부를 포함하는 유기 전기발광 표시장치용 기판.

명세서

기술분야

[0001] 본 발명은 유기 전기발광 표시장치에 관한 것으로, 보다 상세하게는, 정전기 방지 구조를 가지는 유기 전기발광 표시장치에 관한 것이다.

배경기술

[0002] 최근, 박형화, 경량화, 저 소비전력화 등의 우수한 특성을 가지는 평판표시장치(flat panel display)가 널리 개발 되어 다양한 분야에 적용되고 있다.

[0003] 이중, 유기발광다이오드(organic light emitting diode: OLED)라고도 불리는 유기 전계발광 표시장치 또는 유기 전기발광 표시장치(organic electroluminescent display device)는, 전자 주입 전극인 음극과 정공 주입 전극인 양극 사이에 형성된 발광층에 전하를 주입하여 전자와 정공이 쌍을 이룬 후 소멸하면서 빛을 내는 소자이다. 이러한 유기 전기발광 표시장치는 플라스틱과 같은 유연한 기판(flexible substrate) 위에도 형성할 수 있을 뿐 아니라, 자체 발광에 의해 색감이 뛰어나며, 플라즈마 디스플레이 패널(Plasma Display Panel)이나 무기 전기발광(EL) 디스플레이에 비해 낮은 전압에서 (10V이하) 구동이 가능하고, 전력 소모가 비교적 적다는 장점이 있다.

[0004] 유기 전기발광 표시장치는 수동형(passive matrix type) 및 능동형(active matrix type)으로 나누어질 수 있는데, 저소비전력, 고정세, 대형화가 가능한 능동형 유기 전기발광 표시장치가 다양한 표시장치에 널리 이용되고 있다.

[0005] 도 1은 종래의 유기 전기발광 표시장치의 하나의 화소영역에 대한 회로도이다.

[0006] 도 1에 도시한 바와 같이, 유기 전기발광 표시장치는, 서로 교차하여 화소영역(P)을 정의하는 게이트 배선(GL)과 데이터 배선(DL) 및 파워배선(PL)을 포함하고, 각각의 화소영역(P)에는 스위칭 박막트랜지스터(Ts)와 구동 박막트랜지스터(Td), 스토리지 커패시터(Cst), 그리고 발광 다이오드(De)가 형성된다.

[0007] 스위칭 박막트랜지스터(Ts)는 게이트 배선(GL) 및 데이터 배선(DL)에 연결되고, 구동 박막트랜지스터(Td) 및 스토리지 커패시터(Cst)는 스위칭 박막트랜지스터(Ts)와 파워배선(PL) 사이에 연결되며, 발광 다이오드(De)는 구동 박막트랜지스터(Td)와 접지 사이에 연결된다.

[0008] 이러한 유기 전기발광 표시장치의 영상표시 동작을 살펴보면, 게이트 배선(GL)을 통해 인가된 게이트 신호에 따라 스위칭 박막트랜지스터(Ts)가 턴-온(turn-on) 되고, 이때, 데이터 배선(DL)으로 인가된 데이터 신호가 스위칭 박막트랜지스터(Ts)를 통해 구동 박막트랜지스터(Td)의 게이트 전극과 스토리지 커패시터(Cst)의 일 전극에 인가된다.

- [0009] 이어, 게이트 전극에 인가된 데이터 신호에 따라 구동 박막트랜지스터(Td)가 턴-온(turn-on) 되며, 이에 따라 데이터신호에 비례하는 전류가 파워배선(PL)으로부터 구동 박막트랜지스터(Td)를 통하여 발광 다이오드(De)로 흐르게 되고, 발광 다이오드(De)는 구동 박막트랜지스터(Td)를 통하여 흐르는 전류에 비례하는 휘도로 발광한다.
- [0010] 이때, 스토리지 커패시터(Cst)는 데이터신호에 비례하는 전압으로 충전되어, 일 프레임(frame) 동안 구동 박막 트랜지스터(Td)의 게이트전극의 전압이 일정하게 유지되도록 한다.
- [0011] 따라서, 유기 전기발광 표시장치는 게이트신호 및 데이터신호에 의하여 원하는 영상을 표시할 수 있다.
- [0012] 도 2는 종래에 따른 유기 전기발광 표시장치를 개략적으로 도시한 평면도이다.
- [0013] 도시한 바와 같이, 일반적으로 유기 전기발광 표시장치는 대량 생산을 위한 목적으로 대형의 기판(10) 상에 다수의 어레이 소자를 각 패널에 대응하는 표시영역(AA) 마다 형성한다.
- [0014] 이러한 기판(10)은 보호를 위한 인캡슐레이션 기판(도시하지 않음)과 합착 후, 가로 방향의 제1스크라이브 라인(scribe line: SL1)과 세로 방향의 제2스크라이브 라인(SL2)을 따라 절단하여 개개의 표시 패널로 제작한 상태에서, 온/오프 패드부(DA)의 검사 패드(50)에 지그핀(미도시)을 접촉시켜 어레이 소자(미도시)의 작동 여부를 탐지하기 위한 셀 점등 검사를 진행하게 된다.
- [0015] 상기 온/오프 패드부(DA)는 어레이 소자의 작동 여부를 검사하기 위한 것으로, 셀 점등 검사가 완료되면 온/오프 패드부(DA)에 대응된 신호 배선(60)은 그라운드 공정에 의해 절단된다.
- [0016] 이러한 신호 배선(60)은 가로 방향으로 형성된 쇼팅 바(70)에 연결된다.
- [0017] 그런데, 이러한 구조의 유기 전기발광 표시장치에서는 각 표시 패널로 절단하는 공정에서 정전기가 패널 내로 유입되어 어레이 소자에 손상을 입히는 문제가 발생한다. 이로 인해, 구동 불량 및 암점 또는 휘점 불량 등이 발생하여, 수율이 저하된다.

발명의 내용

해결하려는 과제

- [0018] 앞서 언급한 종래의 문제점을 해결하기 위해, 본 발명의 목적은 정전기의 유입을 막아 패널 내의 소자를 보호하고 수율 저하를 방지할 수 있는 유기 전기발광 표시장치를 제공하는 것이다.

과제의 해결 수단

- [0019] 상기한 목적을 달성하기 위하여, 본 발명의 유기 전기발광 표시장치용 기판은 제1 및 제2방향을 따라 배치되고, 각각은 하나의 표시장치가 되며, 박막 트랜지스터와 발광 다이오드를 포함하는 다수의 표시패널; 상기 제1방향으로 연장되어, 상기 제1방향을 따라 배치된 상기 표시패널과 전기적으로 연결된 제1 쇼팅 바; 상기 제1 쇼팅 바와 중첩하여 커패시터를 형성하는 제1 커패시터 전극을 포함한다.
- [0020] 상기 제1 쇼팅 바는 상기 박막 트랜지스터의 게이트 전극과 동일 물질로 동일층에 형성된다.
- [0021] 상기 제1 커패시터 전극은 상기 박막 트랜지스터의 소스 및 드레인 전극과 동일 물질로 동일층에 형성된다.
- [0022] 상기 제1 쇼팅 바와 중첩하는 제2 커패시터 전극을 더 포함하고, 상기 제2 커패시터 전극은 상기 박막 트랜지스터의 액티브층과 동일 물질로 동일층에 형성된다.
- [0023] 상기 제1 커패시터 전극은 상기 박막 트랜지스터의 액티브층과 동일층에 동일 물질로 형성된다.
- [0024] 상기 제2방향을 따라 연장되고 상기 제1 쇼팅 바와 연결되는 제2 쇼팅 바를 더 포함하고, 상기 제1 및 제2 쇼팅 바는 격자 모양을 형성한다.
- [0025] 상기 제1 커패시터 전극은, 상기 제1방향을 따라 연장되어 상기 제1 쇼팅 바와 중첩하는 제1패턴과, 상기 제2방향을 따라 연장되어 상기 제2 쇼팅 바와 중첩하는 제2패턴을 포함한다.

[0026] 상기 제2 쇼팅 바는 상기 제2방향을 따라 연장되고 서로 평행한 제1 및 제2수직부와, 상기 제1 및 제2수직부를 연결하는 다수의 수평부를 포함한다.

[0027] 상기 제2패턴은 상기 제2방향을 따라 연장되고 서로 평행한 제1 및 제2수직부를 포함한다.

발명의 효과

[0028] 본 발명에서는, 다수의 표시 패널을 포함하는 기관 상에, 쇼팅 바와 중첩하는 도전성 패턴을 형성하여, 쇼팅 바와 도전성 패턴이 커패시터를 형성함으로써, 어레이 소자의 제조 공정 및 1, 2차 절단 공정 중 발생하는 정전기를 충전하고 공유한다. 특히, 쇼팅 바를 격자모양으로 형성하여, 표시 패널을 고립시킴으로써, 절단 공정시 정전기가 패널 내부로 유입되는 것을 차단할 수 있다. 따라서, 정전기에 의한 어레이 소자의 손상을 방지하여, 구동 불량 및 암점 또는 휘점 불량을 막고, 수율을 향상시킬 수 있다.

도면의 간단한 설명

- [0029] 도 1은 종래의 유기 전기발광 표시장치의 하나의 화소영역에 대한 회로도이다.
- 도 2는 종래에 따른 유기 전기발광 표시장치를 개략적으로 도시한 평면도이다.
- 도 3은 본 발명의 실시예에 따른 유기 전기발광 표시장치를 개략적으로 도시한 평면도이다.
- 도 4는 본 발명의 실시예에 따른 유기 전기발광 표시장치의 일부 화소영역의 단면도이다.
- 도 5는 도 3의 A영역을 확대한 도면이다.
- 도 6은 도 3의 B영역을 확대한 도면이다.
- 도 7a 내지 도 7b는 본 발명의 쇼팅 바 구조를 도시한 단면도이다.
- 도 8은 본 발명의 다른 실시예에 따른 유기 전기발광 표시장치를 개략적으로 도시한 평면도이다.
- 도 9는 도 8의 C영역을 확대한 도면이다.

발명을 실시하기 위한 구체적인 내용

- [0030] 이하, 첨부한 도면을 참조하여 본 발명에 따른 유기 전기발광 표시장치에 대하여 상세히 설명한다.
- [0031] 도 3은 본 발명의 실시예에 따른 유기 전기발광 표시장치를 개략적으로 도시한 평면도이다.
- [0032] 도 3에 도시한 바와 같이, 대형의 기관(111) 상에 다수의 어레이 소자가 각 패널에 대응하는 표시영역(AA)마다 형성된다. 어레이 소자는 다수의 박막 트랜지스터와 발광 다이오드를 포함한다.
- [0033] 각 표시영역(AA)에 대응하여, 점등 검사를 위한 신호 배선(160)과 검사 패드(150)가 연결되며, 신호 배선(160)은 가로 방향의 쇼팅 바(170)에 연결된다.
- [0034] 이때, 본 발명에서는, 쇼팅 바(170)와 중첩하여 도전성 패턴(도시하지 않음)을 형성함으로써, 쇼팅 바(170)와 도전성 패턴을 전극으로 하는 커패시터를 구성하여, 전하들을 충전(charging)하고 공유(sharing)하는 것을 특징으로 한다. 이에 대해 후에 보다 상세히 설명한다.
- [0035] 각 표시영역(AA) 외측에는 구동 집적회로(driver integrated circuit: D-IC)가 부착되며, 구동 IC용 패드 단자(174)가 쇼팅 바(170)와 전기적으로 연결된다.
- [0036] 한편, 각 표시영역(AA)에 대응하여 U자 형의 금속 패턴(190)이 형성된다. 이러한 금속 패턴(190)은 도 3의 기관(111)과 인캡슐레이션 기관(도시하지 않음)을 합착하는데 사용되는 썬 패턴이 형성되는 위치에 대응하여 형성된다. 이러한 썬 패턴으로는 프릿(frit)과 같은 물질이 사용될 수 있다.
- [0037] 이러한 기관(111)은 인캡슐레이션 기관과 합착 후, 가로 방향의 제1스크라이브 라인(SL1)과 세로 방향의 제2스크라이브 라인(SL2)을 따라 절단되어, 개개의 표시 패널로 분리된다.
- [0038] 도 4는 본 발명의 실시예에 따른 유기 전기발광 표시장치의 일부 화소영역의 단면도이다.

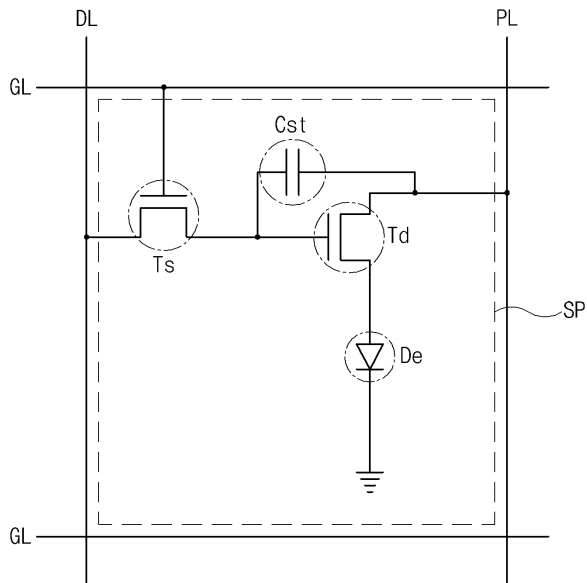
- [0039] 도 4에 도시한 바와 같이, 유기 전기발광 표시장치는, 기관(111) 상부에 형성된 구동 박막트랜지스터(Td)와, 구동 박막트랜지스터(Td)에 연결된 발광 다이오드(De)를 포함한다.
- [0040] 또한, 기관(111) 상부에는 다수의 게이트 배선(도시하지 않음)과, 다수의 데이터 배선(도시하지 않음) 및 다수의 파워배선(도시하지 않음)이 형성되고, 게이트 배선 및 데이터 배선에 연결되는 스위칭 박막트랜지스터(도시하지 않음)도 형성된다.
- [0041] 게이트 배선과 데이터 배선은 교차하여 화소영역(Pr, Pg, Pb)을 정의하고, 파워배선은 게이트 배선 또는 데이터 배선에 평행하게 형성된다.
- [0042] 구체적으로, 기관(111) 상부에는 액티브영역(112a), 소스영역(112b) 및 드레인영역(112c)을 포함하는 반도체층(112)이 형성되고, 반도체층(112) 상부의 기관(110) 전면, 보다 상세하게는, 표시영역(도 3의 AA) 전체에 걸쳐 게이트 절연막(114)이 형성된다.
- [0043] 기관(111)은 유리 또는 플라스틱으로 이루어지며, 투명하거나 불투명할 수 있다. 반도체층(112)은 비정질 실리콘, 다결정 실리콘과 같은 반도체 물질로 이루어지는데, 액티브영역(112a)은 순수 실리콘(intrinsic silicon)으로 이루어지고, 소스영역(112b) 및 드레인영역(112c)은 불순물 실리콘(impurity-doped silicon)으로 이루어질 수 있다. 게이트 절연막(114)은 실리콘 질화막(SiNx)이나 실리콘 산화막(SiO₂)과 같은 무기절연물질로 이루어질 수 있다. 여기서, 게이트 절연막(114)은 기관(111) 전면에 형성된 경우에 대해 설명하나, 액티브영역(112a)에 대응하는 위치에만 형성될 수도 있다.
- [0044] 반도체층(112)에 대응되는 게이트 절연막(114) 상부에는 게이트 전극(116)이 형성되고, 게이트 전극(116) 상부의 기관(111) 전면에는 층간 절연막(118)이 형성된다. 또한, 게이트 배선(도시하지 않음)도 게이트 전극(116)과 동일물질로 동일 층, 즉, 게이트 절연막(114)과 층간 절연막(118) 사이에 형성될 수 있다.
- [0045] 게이트 전극(116)은 알루미늄(Al) 또는 알루미늄 합금과 같은 도전성 금속물질로 이루어지고, 층간 절연막(118)은 질화막(SiNx), 실리콘 산화막(SiO₂)과 같은 무기절연물질 또는 벤조사이클로부텐(benzocyclobutene)이나 아크릴 수지(acrylic resin)와 같은 유기절연물질로 이루어질 수 있다.
- [0046] 층간 절연막(118)은 소스 및 드레인 영역(112b, 112c)을 각각 노출하는 소스영역 및 드레인영역 콘택홀(120a, 122a)을 포함한다.
- [0047] 층간 절연막(118) 상부에는 소스 전극(120)과 드레인 전극(122)이 형성되는데, 소스전극(120)은 소스영역 콘택홀(120a)을 통하여 소스영역(112b)에 연결되고, 드레인전극(122)은 드레인영역 콘택홀(122a)을 통하여 드레인영역(112c)에 연결된다. 또한, 데이터 배선(도시하지 않음)도 층간 절연막(118) 상부에 형성될 수 있다.
- [0048] 여기서, 반도체층(112), 게이트전극(116), 소스전극(120) 및 드레인전극(122)은 구동 박막트랜지스터(Td)를 이루는데, 도시하지는 않았지만, 스위칭 박막트랜지스터도 구동 박막트랜지스터(Td)와 동일한 구조로 형성될 수 있다.
- [0049] 그리고, 구동 박막트랜지스터(Td) 상부의 기관(111) 전면에는 보호막(126)이 형성되는데, 보호막(126)은 질화막(SiNx), 실리콘 산화막(SiO₂)과 같은 무기절연물질 또는 벤조사이클로부텐(benzocyclobutene)이나 아크릴 수지(acrylic resin)와 같은 유기절연물질로 이루어질 수 있으며, 드레인 전극(122)을 노출하는 드레인 전극 콘택홀(126a)을 포함한다. 보호막(126)은 구동 박막트랜지스터(Td)를 포함하는 기관(111) 면을 평탄하게 할 수 있는 두께로 형성하는 것이 바람직하다.
- [0050] 각 화소영역(Pr, Pg 또는 Pb)에 대응되는 보호막(126) 상부에는 제1전극(130)이 형성되는데, 제1전극(130)은 드레인 전극 콘택홀(126a)을 통하여 드레인 전극(122)에 연결된다.
- [0051] 제1전극(130) 상부에는 제1전극(130)의 가장자리를 덮는 뱅크층(bank layer: 128)이 형성되는데, 뱅크층(128)은 각각이 제1전극(130)을 노출하는 개구부(128a)를 포함한다. 뱅크층(128)은 표시영역(도3의 AA) 전체에 대해 격자 모양으로 형성될 수 있다.
- [0052] 뱅크층(128)은 질화막(SiNx), 실리콘 산화막(SiO₂)과 같은 무기절연물질 또는 벤조사이클로부텐(benzocyclobutene)이나 아크릴 수지(acrylic resin)와 같은 유기절연물질로 이루어질 수 있다.
- [0053] 개구부(128a)를 통하여 노출되는 제1전극(130) 상부의 적, 녹, 청 화소영역(Pr, Pg, Pb)에는 각각 적, 녹, 청 발광물질층(132, 134, 136)이 형성되고, 적, 녹, 청 발광물질층(132, 134, 136) 상부의 기관(111) 전면에는 제

2전극(138)이 형성된다.

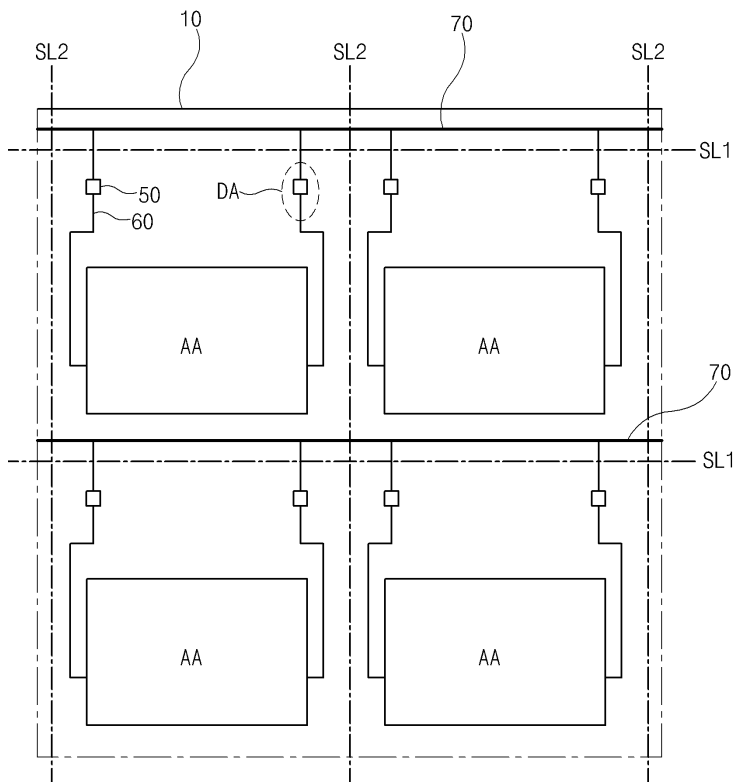
- [0054] 제1전극(130)과, 각 발광물질층(132, 134, 136) 및 제2전극(138)은 적, 녹, 청 발광 다이오드(De)를 이루며, 제1 및 제2전극(130, 138)은 일함수(work function) 값이 서로 다른 도전성 물질로 이루어질 수 있다.
- [0055] 제1 및 제2전극(130, 138)은 양극(anode) 및 음극(cathode)으로 동작하는데, 양극으로 동작하는 전극의 일함수 값이 음극으로 동작하는 전극의 일함수 값보다 크도록 물질이 선택될 수 있다.
- [0056] 예를 들어, 양극으로 동작하는 전극은 인듐-틴-옥사이드(indium-tin-oxide: ITO)와 같은 물질로 이루어지고, 음극으로 동작하는 전극은 알루미늄(aluminum)과 같은 물질로 이루어질 수 있다.
- [0057] 각 발광물질층(132, 134, 136)은 컬러 영상을 표시하기 위하여 적, 녹, 청색을 발광하는 유기물질로 화소영역(Pr, Pg, Pb) 별로 번갈아 형성될 수 있으며, 양극으로부터의 정공과 음극으로부터의 전자를 발광물질층으로 주입하기 위해, 양극과 각 발광물질층(132, 134, 136) 사이에는 정공수송층(hole transporting layer: HTL)이, 음극과 각 발광물질층(132, 134, 136) 사이에는 전자수송층(electron transporting layer: ETL)이 위치할 수 있다. 또한, 정공과 전자를 좀더 효율적으로 주입하기 위해 양극과 정공수송층 사이에는 정공주입층(hole injecting layer: HIL)을, 전자수송층과 음극 사이에는 전자주입층(electron injecting layer: EIL)을 더 포함할 수 있다
- [0058] 그리고, 제2전극(138)이 형성된 기판(111)에 인캡슐레이션(encapsulation)을 위한 별도의 기판(미도시)을 합착하고, 절단하여 각각의 패널로 분리함으로써, 유기 전기발광 표시장치를 완성할 수 있다.
- [0059] 이러한 유기 전기발광 표시장치는 빛이 나오는 방향에 따라 상부발광방식(top emission type)과 하부발광방식(bottom emission type)으로 나뉜다. 상부발광방식에서는, 제2전극(138)을 투명하게 하여 발광물질층(132, 134, 136)으로부터의 빛이 제2전극(138)을 통과하여 나오게 되고, 하부발광방식에서는, 제1전극(130)을 투명하게 하여 발광물질층(132, 134, 136)으로부터의 빛이 제1전극(130)을 통과하여 나오게 된다.
- [0060] 예를 들어, 하부발광방식에서는, 제1전극(130)을 투명도전물질인 ITO로 형성하고, 제2전극(138)을 알루미늄과 같은 금속물질로 형성하여, 발광물질층(132, 134, 136)으로부터의 빛이 제1전극(130)을 통과하여 나오도록 할 수 있다.
- [0061] 반면, 상부발광방식에서는, 제2전극(138)을 투명도전물질인 ITO로 형성하고, 제1전극(130)을 알루미늄과 같은 금속물질로 형성하여, 발광물질층(132, 134, 136)으로부터의 빛이 제2전극(138)을 통과하여 나오도록 할 수 있다. 또는, 상부발광방식에서, 제1전극(130)을 ITO로 형성하여 양극으로 사용하고, 제2전극(138)을 알루미늄으로 형성하여 음극으로 사용할 경우, 제2전극(138)은 빛을 투과시킬 수 있는 두께를 가지도록 형성하고, 제1전극(130) 하부에는 반사판을 형성하여 발광물질층(132, 134, 136)으로부터의 빛이 제2전극(138)을 통과하여 나오도록 할 수 있다.
- [0062] 도 5는 도 3의 A영역을 확대한 도면이고, 도 6은 도 3의 B영역을 확대한 도면으로, 본 발명의 쇼팅 바 구조를 도시한다.
- [0063] 먼저, 도 5에 도시한 바와 같이, 쇼팅 바(170)가 가로 방향으로 형성되고, 쇼팅 바(170)에서 세로 방향으로 연결된 연결 배선(173)이 구동 IC(도시하지 않음)용 패드 단자(174)와 콘택홀(176)을 통해 연결된다.
- [0064] 또한, 쇼팅 바(170)와 중첩하여 커패시터 전극(180)이 형성된다. 쇼팅 바(170)와 커패시터 전극(180)은 커패시터를 형성하여, 어레이 소자의 제조 공정 및 1, 2차 절단 공정 중 발생하는 정전기를 충전하고 공유하여, 정전기에 의한 어레이 소자의 손상을 방지한다.
- [0065] 도 6에 도시한 바와 같이, 쇼팅 바(170)는 가로 방향으로 인접한 두 표시 패널 사이에서 돌출된 부분을 가지고 있으며, 셀 패턴(도시하지 않음)의 형성될 위치에 대응하는 금속 패턴(190)과 전기적으로 연결된다. 쇼팅 바(170)의 돌출된 부분에 대응하여 절단을 위한 스크라이브 키(scribe key, 176)가 형성된다.
- [0066] 이때, 쇼팅 바(170)와 금속 패턴(190)은, 부분적으로 중첩하여 콘택홀(도시하지 않음)을 통해 직접 연결될 수 있으며, 별도의 도전 패턴(도시하지 않음)을 이용하여 연결될 수도 있다. 쇼팅 바(170)는 게이트 전극(도 4의 116)과 동일 물질로 동일층에 형성되고, 금속 패턴(190)은 소스 및 드레인 전극(도 4의 120, 122)과 동일 물질로 동일층에 형성될 수 있다.
- [0067] 도전성 물질로 이루어진 커패시터 전극(180)이 쇼팅 바(170)와 중첩하여 커패시터를 형성하는데, 이러한 커패시터 전극(180)과 쇼팅 바(170)는 다양한 구조로 형성될 수 있다. 이에 대해, 도 7a 내지 도 7c를 참조하여 설명

도면

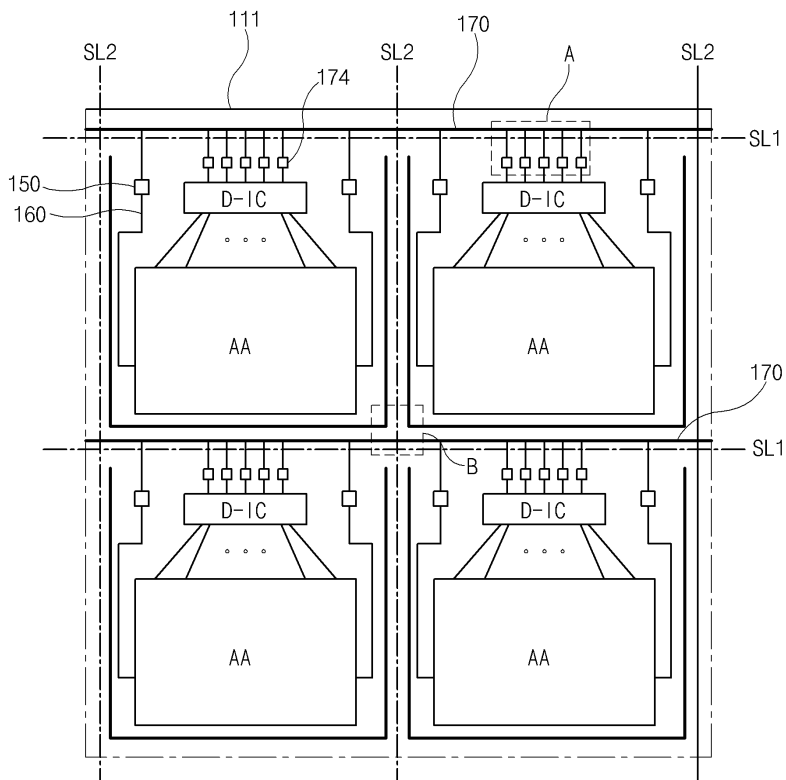
도면1



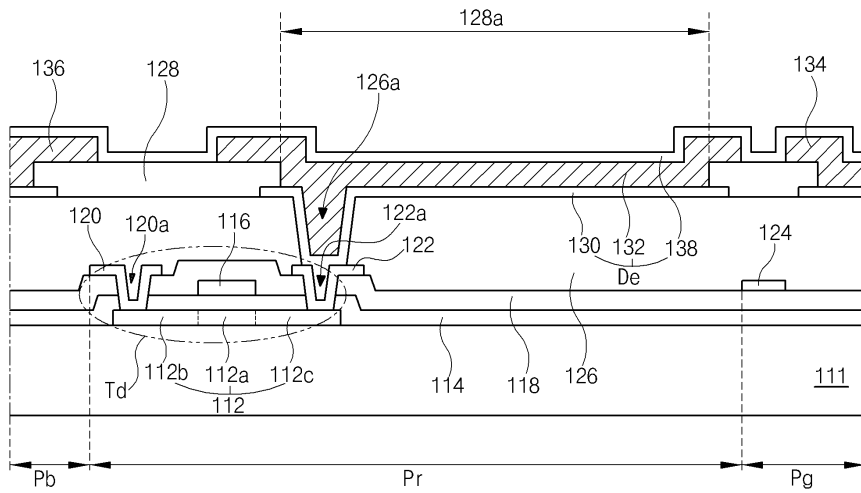
도면2



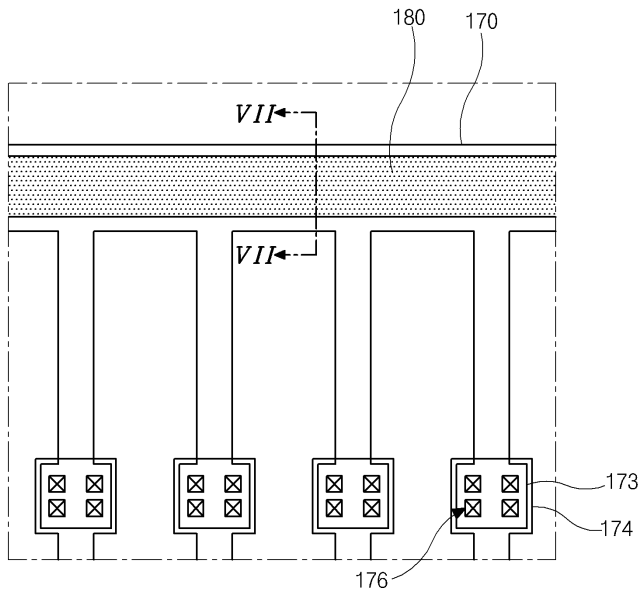
도면3



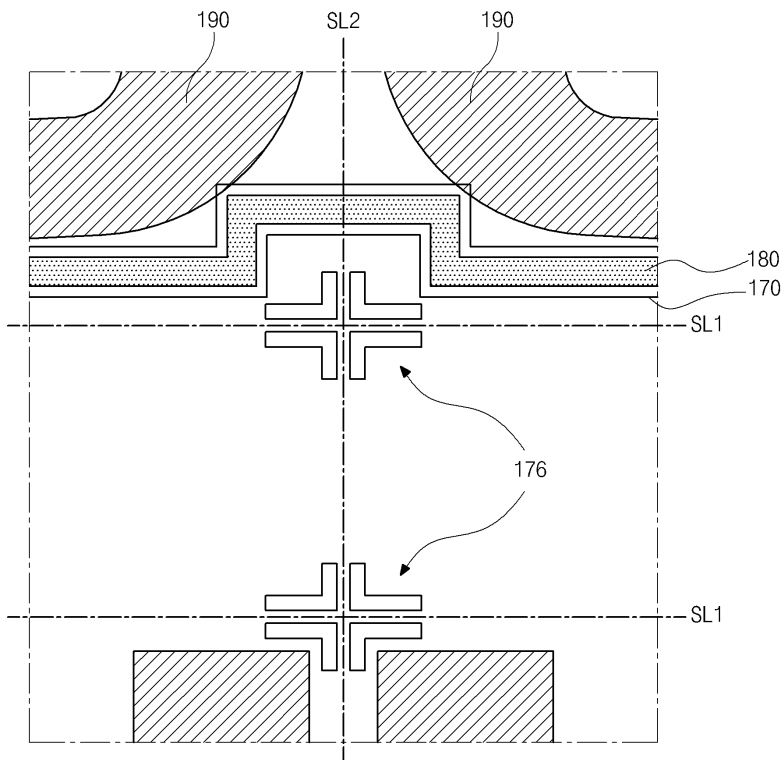
도면4



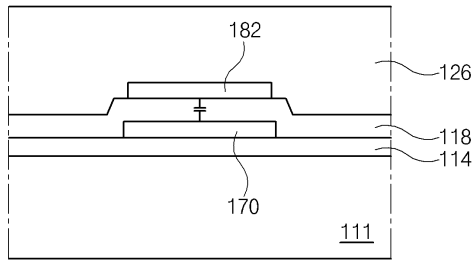
도면5



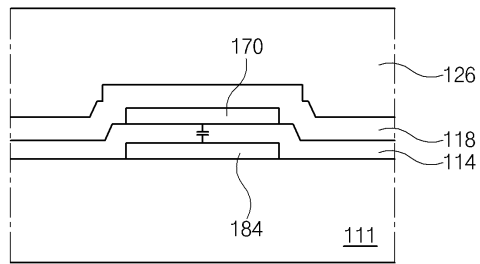
도면6



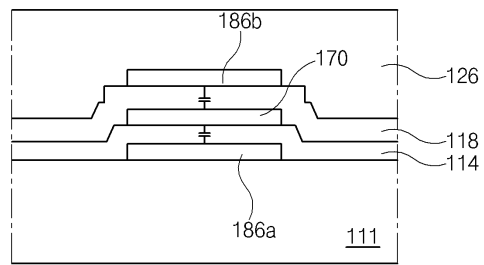
도면7a



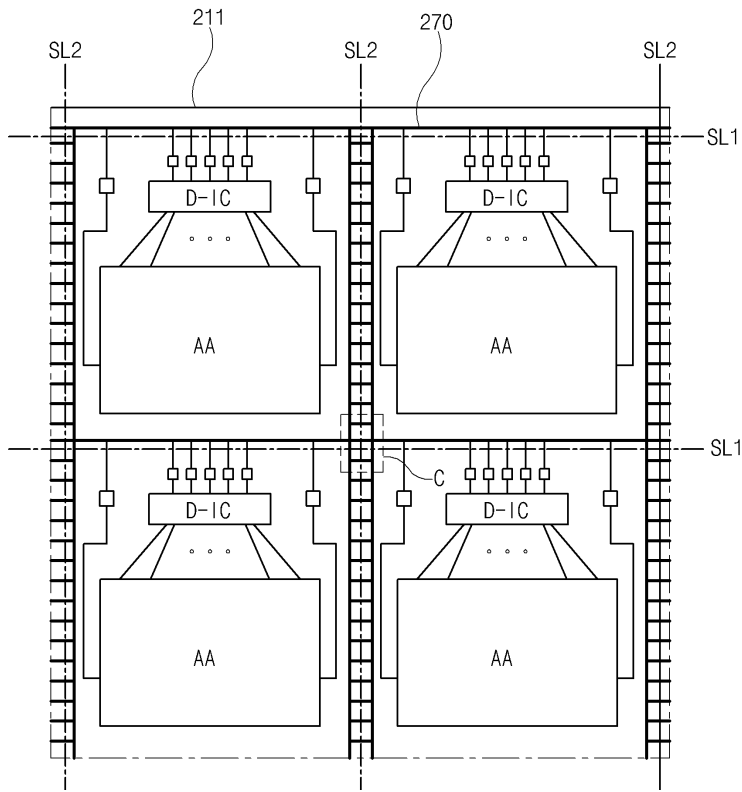
도면7b



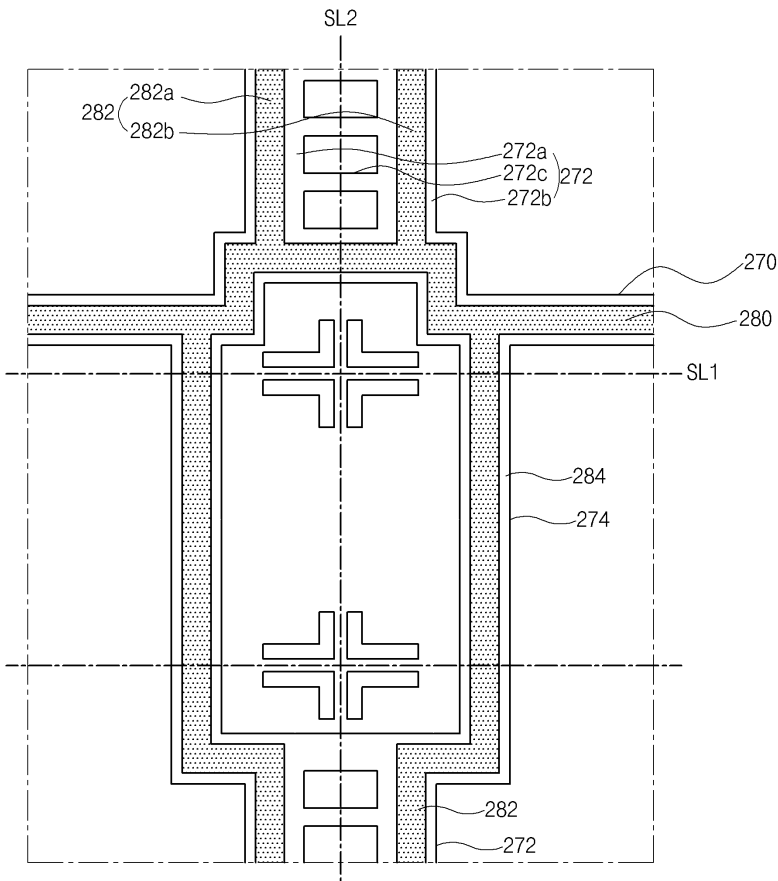
도면7c



도면8



도면9



专利名称(译)	有机电致发光显示装置		
公开(公告)号	KR1020120043590A	公开(公告)日	2012-05-04
申请号	KR1020100104955	申请日	2010-10-26
[标]申请(专利权)人(译)	乐金显示有限公司		
申请(专利权)人(译)	LG显示器有限公司		
[标]发明人	KIM KWANG HO 김광호 HASUMITARO 하수미타로		
发明人	김광호 하수미타로		
IPC分类号	H01L51/52		
CPC分类号	H01L51/52 H01L27/3265		
其他公开文献	KR101744870B1		
外部链接	Espacenet		

摘要(译)

用途：提供一种有机电致发光显示装置，通过将短路棒结构形成成为格子状来阻挡静电的流入。组成：沿第一和第二方向排列多个显示板。显示面板包括薄膜晶体管和发光二极管。第一短路棒（170）沿第一方向延伸。第一短路棒电连接到沿第一方向布置的显示面板。第一电容器电极（180）通过与第一短路棒重叠而形成电容器。COPYRIGHT KIPO 2012

